

Документ подписан простой электронной подписью

Информация о владельце:

ФИО: Худин Александр Николаевич

Должность: Ректор

Дата подписания: 03.04.2021 11:36:40

Уникальный программный ключ:

08303ad8de1c60b987361de7085acb509ac3da143f415362ffaf0ee37e73fa19

МИНИСТЕРСТВО НАУКИ И ВЫСШЕГО ОБРАЗОВАНИЯ РОССИЙСКОЙ

Федеральное государственное образовательное учреждение высшего образования

"Курский государственный университет"

УТВЕРЖДЕНО
Протокол заседания
ученого совета КГУ
от 16 апреля 2021 г. № 10

**Образовательная программа высшего образования – программа бакалавриата
направление подготовки 10.03.01 Информационная безопасность
направленность Безопасность компьютерных систем (в сфере техники и технологии)**

Оценочные материалы для проведения текущего контроля
по дисциплинам
(приложения к рабочим программам дисциплин)

Курск 2021

Оценочные материалы для проведения текущей аттестации по дисциплине «Администрирование локальных вычислительных сетей»

Тема 1 Установка и конфигурирование сетевых служб Windows Server

Текущая аттестация уровня знаний, умений и владения навыками студентов по теме 1 «Установка и конфигурирование сетевых служб Windows Server», указанной в рабочей программе дисциплины «Администрирование локальных вычислительных сетей», осуществляется после изучения студентами всех заданий данной лабораторной работы. Текущий контроль по данной лабораторной работе проводится в форме ответов на вопросы, приведенные ниже:

1. Основные задачи начального конфигурирования сетевой среды Microsoft Network. Обзор инструментов администратора.
2. Конфигурирование стека TCP/IP. Сетевая IP-адресация.
3. Протокол DHCP. Схема взаимодействия клиента и сервера. Планирование системы DHCP в сетевой среде, преимущества и недостатки.
4. Конфигурирование стека TCP/IP. Системы именования компьютеров и службы разрешения имен. Сопоставление служб именования NetBIOS, WINS и DNS.
5. Свойства и правила использования службы WINS. Взаимодействие клиента и сервера WINS при регистрации и разрешении имен. Управление WINS-серверами в сетевой среде.
6. Система доменных имен DNS. Взаимодействие клиента и серверов DNS. Основы конфигурирования DNS-сервера: зоны и ресурсные записи, основной и дополнительный носитель зоны, процедура передачи зоны.
7. Управление службами сервера. Обзор функции установленных сетевых служб.

Тема 2 Администрирование сети Microsoft Network.

Текущая аттестация уровня знаний, умений и владения навыками студентов по теме 2 «Администрирование сети Microsoft Network», указанной в рабочей программе дисциплины «Администрирование локальных вычислительных сетей», осуществляется после изучения студентами всех заданий данной лабораторной работы. Текущий контроль по данной лабораторной работе проводится в форме ответов на приведенные ниже вопросы:

1. Программная модель сетевой системы Windows Server. Уровни и функции компонентов, роль интерфейсов TDI uNDIS. Управление привязками.
2. Сетевые модели организации пользователей: модель рабочих групп и доменная модель. Сравнение моделей.
3. Доменная модель NTDS. Доверительные отношения.
4. Доменная модель Active Directory, доверительные отношения в AD DS.
5. Протокол аутентификации Kerberos V5, базовые свойства и структура. Билеты Kerberos и их свойства. Процедура аутентификации пользователя в домене.
6. Администрирование учетных записей. Локальные уч. записи и уч.записи в домене. Свойства встроенных уч. записей.
7. Группы пользователей. Глобальные и локальные группы. Специальные группы.
8. Привилегии (права в локальной политике) уч. записей и групп.
9. Свойства встроенных локальных групп. Общая стратегия применения глобальных и локальных групп.

Тема 3 Система безопасности Windows.

Текущая аттестация уровня знаний, умений и владения навыками студентов по теме 3 «Система безопасности Windows», указанной в рабочей программе дисциплины «Администрирование локальных вычислительных сетей», осуществляется после изучения студентами всех заданий данной лабораторной работы. Текущий контроль по данной лабораторной работе проводится в форме ответов на приведенные ниже вопросы:

1. Общая характеристика системы локальной безопасности Windows Server.
2. Понятия объекта безопасности и субъекта безопасности. Типы объектов безопасности Windows. Состав и идентификация субъектов безопасности конкретного компьютера в домене.
3. Элементы системы безопасности Windows. Функции программных компонентов: Local Security Authority, Security Account Manager, Security Reference Monitor.
4. Механизм защиты ресурсов. Маркеры доступа, списки контроля доступа ACL. Схема проверки доступа к объектам.
5. Разрешения доступа к каталогам и файлам NTFS и их интерпретация. Соотношение стандартных и специальных разрешений NTFS. Типовые настройки разрешений каталогов системного диска Windows.
6. Понятие владельца ресурса. Роль администратора в управлении владением системных и прикладных файловых данных. Общая стратегия предоставления прав на доступ.
7. Управление доступом к сетевым файловым ресурсам и печати.

Тема 4 Групповые политики и служба каталогов Active Directory.

Текущая аттестация уровня знаний, умений и владения навыками студентов по теме 4 «Групповые политики и служба каталогов Active Directory», указанной в рабочей программе дисциплины «Администрирование локальных вычислительных сетей», осуществляется после изучения студентами всех заданий данной лабораторной работы. Текущий контроль по данной лабораторной работе проводится в форме ответов на приведенные ниже вопросы:

1. Цели и возможности аудита событий безопасности Windows Server.
2. Настройка и проверка аудита доступа к файловой системе. Применение политик аудита.
3. Базовые понятия политики безопасности компьютера в Windows. Структура и состав параметров. Шаблоны безопасности, их формат и применение.
4. Применение оснастки "Анализ и настройка безопасности". Особенности настройки параметров "Политики учетных записей", "Локальные политики".
5. Применение оснастки "Анализ и настройка безопасности". Особенности настройки параметров "Системные службы", "Реестр", "Файловая система".
6. Общие свойства и механизм действия системы групповых политик Windows.
7. Структура и размещение объектов групповых политик GPO. Свойства и порядок применения GPO в домене.
8. Особенность и применение "Административных шаблонов" в групповой политике.

9. Общая структура сети в модели AD DS: домены, сайты, организационные подразделения. Основные вопросы планирования структуры и цель иерархии.
10. Служба каталогов Active Directory как объектная система. Типы объектов AD и их атрибуты. Главный каталог и схема AD.
11. Идентификация и системы именования объектов AD. Роль DNS, соотношение иерархии DNS и иерархии контейнеров в AD

Оценочные материалы
для проведения текущей аттестации по дисциплине
Аппаратные средства вычислительной техники

Текущая аттестация уровня знаний, умений и владения навыками студентов по темам дисциплины «Аппаратные средства вычислительной техники» осуществляется в процессе выполнения студентами лабораторного практикума. Текущий контроль по всем темам проводится в форме защиты отчёта по выполненной лабораторной работе.

Лабораторные работы выполняются в компьютерном классе на программной модели учебной ЭВМ и в среде проектирования Proteus. Перечень лабораторных работ, описание заданий, методические указания к выполнению содержатся в методических указаниях [1], [2] .

Тема 1.1. Программная модель учебной ЭВМ

1. Из каких основных частей состоит ЭВМ и какие из них представлены в модели?
2. Что такое «система команд ЭВМ»?
3. Какие классы команд представлены в модели?
4. Какие действия выполняют команды передачи управления?
5. Какие способы адресации использованы в модели ЭВМ? В чем отличие между ними?
6. Какие ограничения накладываются на способ представления данных в модели ЭВМ?
7. Как заполнить информацией оперативную память модели? Как отредактировать ее содержимое?
8. Какие режимы работы предусмотрены в модели и в чем отличие между ними?

Тема 1.2. Система команд ЭВМ

1. Дайте определение понятия «Команда (инструкция) ЭВМ».
2. Какие форматы команд Вам известны?
3. Что такое «командный цикл процессора»?
4. Как записать программу в машинных кодах в память модели ЭВМ?
5. Как просмотреть содержимое регистров процессора и изменить содержимое некоторых регистров?
6. Как просмотреть и, при необходимости, отредактировать содержимое ячейки памяти?
7. Как запустить выполнение программы в режиме приостановки работы после выполнения каждой команды?
8. Какие способы адресации операндов применяются в командах ЭВМ?
9. Какие команды относятся к классу команд передачи управления?

Тема 1.3. Программирование разветвляющегося процесса

1. Как работают команды передачи управления? Содержимое каких регистров процессора может изменяться при их выполнении?
2. Чем отличается работа команд условных переходов от команды JMP xxx?
3. Какие флаги могут анализироваться при выполнении команд условных переходов?
4. Будет ли осуществлена передача управления на адрес 099 командой JS 99, если $Z = 0$?
5. Как определить, одинаковы ли значения, хранящиеся в двух заданных ячейках ОЗУ?
6. Как найти максимальное число из хранящихся в заданной группе ячеек ОЗУ?
7. Что входит в понятие «отладка программы»?
8. Какие способы отладки программы можно реализовать в программной модели учебной ЭВМ?

Тема 2.1. Программирование цикла. Подпрограммы и стек

1. Как работает механизм косвенной адресации?
2. Какая ячейка будет адресована в команде с косвенной адресацией через ячейку 043, если содержимое этой ячейки равно 102347?
3. Как организовать цикл в программе?
4. Что такое «параметр цикла»?
5. Как поведет себя программа, отлаженная Вами в рамках выполнения лабораторной работы №3, если в программе заменить все команды с косвенной адресацией на соответствующие команды с прямой адресацией?
6. Какие способы адресации РОН используются в программной модели учебной ЭВМ?
7. Какие действия выполняет процессор при реализации команды CALL xxx?
8. Как поведет себя программа, отлаженная Вами в рамках выполнения лабораторной работы №4, если
 - подпрограмму завершить двумя подряд стоящими командами RET?
 - разместить две подряд стоящие команды CALL xxx после задания подпрограмме параметров 1-го массива?
 - перейти к подпрограмме не командой CALL xxx, а командой JMP xxx?
9. После начальной установки процессора (сигнал Сброс) указатель стека SP устанавливается в 000. По какому адресу будет производиться запись в стек первый раз, если не загружать SP командой WRSP ?

10. Как, используя механизмы постинкрементной и преддекрементной адресации, организовать дополнительный стек пользователя в произвольной области памяти, не связанный с SP ?

Тема 2.2. Внешние устройства

1. При каких условиях устанавливается и сбрасывается флаг готовности клавиатуры RDY?
2. Возможно ли в блоке таймеров организовать работу всех трёх таймеров с разной тактовой частотой?
3. Как при получении запроса на прерывание от блока таймеров определить номер таймера, достигшего состояния 99999 (00000)?
4. Какой текст окажется на экране дисплея, если после нажатия в окне обозревателя дисплея кнопки *Очистить* и загрузки по адресу CR (11) константы #10, вывести по адресу DR (10) последовательно пять ASCII-кодов русских букв А, Б, В, Г, Д?
5. В какой области памяти модели ЭВМ могут располагаться программы – обработчики прерываний?
6. Чем отличается действие процессора при выполнении команды INT xx от действий при выполнении команды CALL xxx?
7. Какая информация сохраняется в стеке при обслуживании процессором запроса на прерывание?
8. Какие изменения в работе отлаженной Вами программы произойдут, если завершить обработчик прерываний командой RET, а не IRET?

Тема 2.3. Проектирование микропроцессорной системы на микроконтроллере в среде Proteus

1. Как настроить порт контроллера для работы в качестве выходного (выходного) порта?
2. Каким образом и для каких целей к линиям порта подключаются «подтягивающие резисторы»?
3. Как программа может обнаружить факт нажатия кнопки (замыкание контактов)?
4. От чего зависит длительность звучания и высота тона при работе с элементом SOUNDER?
5. В чём отличие в управлении семисегментным индикатором «с общим анодом» от индикатора «с общим катодом»?
6. Как размещать данные в памяти программ и использовать их в программе? Предусмотрена ли такая возможность в используемой Вами микроЭВМ?
7. Как обнаружить факт нажатия клавиши в матричной клавиатуре и определить её код?
8. В чём суть динамической индикации на многоразрядных семисегментных индикаторах?

9. Опишите свойства и возможности встроенных таймеров-счётчиков в используемых Вами микроконтроллерах.
10. Каким образом настраивается подсистема прерываний микроконтроллера для реагирования на переполнение выбранного таймера/счётчика?
11. Как работает широтно-импульсная модуляция в цифровых системах на базе микроконтроллеров?

Критерии оценивания защит лабораторных работ

Показатель оценивания – умение осуществлять низкоуровневое программирование заданных функций и, главное, осознавать процессы, происходящие в устройствах ЭВМ при выполнении составленной программы.

Шкала оценивания – «зачтено», «не зачтено».

Оценка «зачтено» выставляется студенту, который при защите лабораторной работы:

- предоставил отчёт о результатах выполнения лабораторной работы по установленной форме;
- продемонстрировал правильно работающую программу;
- показал умение ориентироваться в написанной программе, по просьбе преподавателя вносить в неё изменения, связанные с изменением условия задачи;
- продемонстрировал понимание процессов, происходящие в устройствах ЭВМ при выполнении отдельных команд составленной программы.

Оценка «не зачтено» выставляется студенту, не сдавшему отчет с результатами лабораторной работы, или не показавшему правильно работающую программу, или не умеющему ориентироваться в предъявленной программе.

-
1. Основы функционирования ЭВМ: методические указания к выполнению цикла лабораторных работ / сост. А. П. Жмакин; Курск. гос. ун-т. – Курск, 2014. 53 с.
 2. Проектирование систем на микроконтроллерах: методические указания к выполнению цикла лабораторных работ по курсу «Системы реального времени» / сост. А. П. Жмакин; Курск. гос. ун-т. – Курск, 2019, 34 с.

**Оценочные материалы для проведения текущей
аттестации по дисциплине «Безопасность жизнедеятельности»
ЗАДАНИЯ В ТЕСТОВОЙ ФОРМЕ**

Задания в тестовой форме к теме 1.1

1. Предметом безопасности жизнедеятельности являются:

- 1) массовые заболевания;
- 2) взаимодействия между людьми;
- 3) дисциплина, изучающая опасности и защиту от них.

2. Что представляет собой безопасность жизнедеятельности как научная дисциплина:

- 1) область знаний, охватывающих теорию и практику повседневной жизни человека;
- 2) область практических знаний, о безмятежном и благоустроенном существовании современного человека;
- 3) область научных знаний, охватывающих теорию и практику защиты человека от опасных и вредных факторов во всех сферах человеческой деятельности, сохранение безопасности и здоровья в среде обитания;
- 4) область теоретических знаний о сохранении здоровья человека;
- 5) область теоретических знаний о деятельности службы безопасности и охранных предприятий.

3. Безопасность жизнедеятельности – это:

- 1) безмятежный и благоустроенный быт современного человека;
- 2) наука о комфортном и безопасном взаимодействии человека с техносферой;
- 3) вся сумма факторов, воздействующих на человека в быту;
- 4) деятельность службы безопасности;
- 5) совокупность факторов, воздействующих на человека в процессе трудовой деятельности.

4. Безопасность жизнедеятельности призвана интегрировать комплекс знаний, необходимых для обеспечения:

- 1) комфортного состояния человека;
- 2) безопасности человека в окружающей среде;
- 3) комфортного состояния человека и безопасности во взаимодействии его со средой обитания;
- 4) безопасности среды обитания;
- 5) условий для высокоэффективной трудовой деятельности.

5. Какие вопросы решает безопасность жизнедеятельности?

- 1) обеспечение безопасности в бытовой и производственной среде;
- 2) обеспечение безопасности жизнедеятельности в городской среде;
- 3) обеспечение безопасности в окружающей природной среде;
- 4) обеспечение безопасности в чрезвычайных ситуациях мирного и военного времени
- 5) все перечисленные.

6. Основным направлением в практической деятельности в области безопасности жизнедеятельности является:

- 1) мониторинг среды и контроль источников опасностей;
- 2) формирование требований безопасности и экологичности к источникам опасностей;
- 3) разработка и использование средств защиты от опасностей;
- 4) профилактика причин и предупреждения условий возникновения опасных ситуаций;
- 5) использование системы льгот и компенсаций и др.

7. Что выступает правовой основой охраны окружающей среды и обеспечения необходимых условий жизнедеятельности человека:

- а) федеральный закон «Об охране атмосферного воздуха»;
- б) строительные нормы и правила;
- в) федеральный закон «О санитарно-эпидемиологическом благополучии населения»;
- г) система стандартов «Охрана природы».

8. Какая организация осуществляет общее наблюдение за состоянием окружающей среды:

- а) Росгидромет;
- б) Министерство природных ресурсов РФ;
- в) Министерство здравоохранения РФ;
- г) Министерство РФ по атомной энергии.

9. Служба охраны труда должна создаваться на предприятиях или в организациях с численностью персонала:

- а) 100 и менее человек;
- б) больше 100 человек;
- в) больше 300 человек.

10. Какой орган управления РФ осуществляет координацию деятельности государственных и местных органов в области предупреждения и ликвидации чрезвычайных ситуаций:

- а) Министерство финансов РФ;

б) Министерство РФ по делам ГО и ЧС и ликвидации последствий стихийных бедствий (МЧС);

в) Министерство здравоохранения РФ;

г) Министерство внутренних дел РФ.

11. Как называется величина возможного уровня экономического ущерба, причиненного аварией или катастрофой:

а) опасность;

б) риск;

в) уязвимость;

г) экономический ущерб.

12. Какой метод оценки опасности чрезвычайной ситуации применяется при отсутствии массива данных или малой изученности объекта оценки:

а) экономико-статистический;

б) комбинированный;

в) экспертных оценок.

13. К какому виду экономического ущерба относятся расходы на приобретение необходимых медикаментов и оборудования в процессе ликвидации последствий аварий, катастроф и стихийных бедствий:

а) к косвенному;

б) к прямому.

14. В каком году было создано Министерство Российской Федерации по делам гражданской обороны, чрезвычайным ситуациям и ликвидации последствий стихийных бедствий:

а) в 1961 г.;

б) в 1990 г.;

в) в 1994 г.

15. Какие задачи выполняет РСЧС в режиме повседневной деятельности:

а) оперативное управление ходом аварийно-спасательных и других неотложных работ;

б) подготовку к конкретным ЧС и смягчению их последствий;

в) наблюдение и контроль за состоянием природной среды и потенциальноопасных объектов.

16. На какой режим работы переходит РСЧС при ухудшении радиационной, химической или сейсмической обстановки:

а) повседневной деятельности;

б) повышенной готовности;

в) чрезвычайный режим.

17. Для чего создана Единая Государственная система предупреждения и ликвидации последствий чрезвычайных ситуаций (РСЧС)?

- а) создана на случай возникновения массовых беспорядков;
- б) создана для проведения мероприятий по предупреждению чрезвычайных ситуаций;
- в) создана для снижения возможного размера ущерба;
- г) создана для максимально возможного снижения размеров потерь в случае возникновения чрезвычайных ситуаций.

18. Какие задачи призвана решать Российская Единая Государственная система предупреждения и ликвидации последствий чрезвычайных ситуаций (РСЧС)?

- а) самые разнообразные задачи;
- б) задачи, охватывающие все сферы деятельности народного хозяйства страны;
- в) задачи обеспечения безопасности населения и защиты окружающей среды, а также сил быстрого реагирования на все чрезвычайные ситуации, где бы они не происходили;

19. Что представляет собой организация Российской Единая Государственная система предупреждения и ликвидации последствий чрезвычайных ситуаций (РСЧС)?

- а) состоит из хорошо законспирированных сотрудников, работающих в тылу противника;
- б) состоит из вооруженных отрядов;
- в) состоит из функциональных подсистем;
- г) состоит из территориальных подсистем и имеет пять уровней: федеральный, региональный, территориальный, местный и объектовый

20. Что такое Гражданская оборона (ГО)?

- а) оборона от терроризма, бандитизма силами мирных граждан;
- б) система мероприятий, направленных на сохранение, бережное использование и воспроизводство природных ресурсов;
- в) система оборонных заказов, которые выполняются на гражданских предприятиях и военно-промышленных комплексах;

г) система оборонных, инженерно-технических и организационных мероприятий, осуществляемых в целях защиты гражданского населения и объектов народного хозяйства от опасностей, возникающих при военных действиях.

21. Что представляет собой организация и ведение Гражданской обороны в Российской Федерации?

- а) это борьба с терроризмом и бандитизмом силами граждан;
- б) это одна из важнейших функций государства;
- в) это одна из составных частей оборонного строительства;
- г) это важнейший элемент национальной безопасности.

22. Для ведения спасательных и других неотложных работ имеются силы ГО, которые включают:

- а) войска ГО и невоенизированные формирования, а так же могут привлекаться ведомственные формирования
- б) войска МОРФ
- в) Российское космическое агентство
- г) ФСБ

23. В министерствах и ведомствах РФ созданы самостоятельные подразделения

- а) штабы ГО и ЧС
- б) спецуправление
- в) группы
- г) секторы

24. РСЧС состоит из следующих уровней

- а) региональный и глобальный
- б) частный, объектовый, местный
- в) федеральный, региональный, территориальный, местный, объектовый
- г) федеральный, краевой, республиканский

25. РСЧС состоит из

- а) региональных и местных подсистем
- б) краевых и областных подсистем
- в) республиканских и областных подсистем
- г) территориальных и функциональных подсистем

26. Органом управления ГО на федеральном уровне является

- а) Государственный комитет по ГО и ЧС
- б) Правительство РФ

- в) Федеральная служба России по гидрометеорологии и мониторингу окружающей среды
- г) МЧС России

Задания в тестовой форме к теме 1.5

1. Сирены и прерывистые гудки предприятий и транспортных средств означают сигнал оповещения:

- а) «Внимание! Опасность!»
- б) «Внимание всем!»
- в) «Тревога».

2. Находясь дома, вы слышите прерывистые гудки предприятия и машин. Ваши действия:

- а) немедленно покинете помещение и спуститесь в убежище;
- б) плотно закроете все форточки и двери;
- в) немедленно включите телевизор, радиоприемник и будите слушать сообщение.

3. Если сигнал об угрозе нападения противника застал вас дома, необходимо:

- а) оставаться дома, плотно закрыв окна и двери;
- б) быстро покинуть здание и спуститься в ближайшее убежище;
- в) покинуть здание и отойти от него на безопасное расстояние.

4. Если сигнал об угрозе нападения противника застал вас в общественном месте, необходимо:

- а) покинуть общественное место и отойти от него на безопасное расстояние;
- б) покинуть общественное место, попытаться доехать до дома и укрыться там;
- в) выслушать указания администратора о месте нахождения укрытия и быстро направиться туда.

5. Если сигнал об угрозе нападения противника застал вас на улице, необходимо:

- а) быстро попасть домой;
- б) укрыться в том районе, где застал сигнал;
- в) сообщить родственникам о тревоге.

6. При объявлении эвакуации граждане обязаны взять с собой:

- а) личные вещи, документы, продукты питания, хозяйственные и туалетные принадлежности, необходимый ремонтный инструмент;
- б) документы, продукты питания, спальные и туалетные принадлежности, средства индивидуальной защиты;
- в) личные вещи, документы, продукты питания, туалетные принадлежности, средства индивидуальной защиты.

7. Что необходимо сделать в квартире перед уходом на сборный эвакуационный пункт:

- а) закрыть и забить досками окна и форточки, отключить все осветительные и электронагревательные приборы, вывернуть электролампочки, закрыть краны водопроводной и газовой сетей;
- б) закрыть окна и форточки, закрыть краны водопроводной и газовой сетей, произвести влажную уборку помещений, все вещи с балкона и коридоров внести в комнату, закрыть квартиру на замок;
- в) закрыть окна и форточки, отключить все осветительные и электронагревательные приборы, закрыть краны водопроводной и газовой сетей.

8. К коллективным средствам защиты относятся:

- а) убежище и противорадиационные укрытия;
- б) противогазы и респираторы;
- в) средства защиты кожи и респираторы на всех работников предприятия.

9. Противорадиационное укрытие защищает:

- а) от ударной волны;
- б) от АХОВ;
- в) от радиоактивного заражения.

10. Противогаз служит для защиты органов дыхания, лица и глаз:

- а) от отравляющих веществ и высоких температур внешней среды при пожаре;
- б) от отравляющих, радиоактивных веществ и бактериальных средств;
- в) от радиоактивных веществ и бактериальных средств.

11. К простейшим средствам защиты органов дыхания относятся:

- а) фильтрующие гражданские и промышленные противогазы;
- б) ватно-марлевая повязка и противопыльная тканевая маска;
- в) фильтрующие детские, изолирующие противогазы и респираторы.

12. Из предметов бытовой одежды наиболее пригодны для защиты кожи:

- а) плащи и накидки из прорезиненной ткани или покрытые хлорвиниловой плёнкой;
- б) любая верхняя одежда;
- в) короткие куртки, пиджаки.

13. Цель йодной профилактики не допустить:

- а) поражение щитовидной железы;
- б) возникновение лучевой болезни;
- в) внутреннего облучения.

14. Для обеззараживания АХОВ, попавших на тело и одежду человека, на средства индивидуальной защиты и инструмент, нужно использовать:

- а) индивидуальные противорадиационные пакеты;
- б) индивидуальные перевязочные пакеты;
- в) индивидуальные противохимические пакеты.

15. Для удаления с наружных покровов животных радиоактивной пыли, обезвреживание вредных и ядовитых веществ, а также возбудителей инфекционных болезней проводятся:

- а) санитарная обработка;
- б) специальная обработка;
- в) ветеринарная обработка.

16. Дезинфекция зараженных продуктов растениеводства проводится с помощью:

- а) химических средств, повышенной температуры или проварки;
- б) биологических средств, пониженной температуры или прожаривания;
- в) проветривание и замораживания.

17. Что включает в себя комплекс основных мероприятий, способствующий обеспечению безопасности населения в чрезвычайных ситуациях:

- а) своевременное оповещение, мероприятия противорадиационной и противохимической защиты, укрытие в защитных сооружениях, использование средств индивидуальной защиты и эвакуации;
- б) телевизионное вещание, радиовещание;
- в) электросирены, различные сигнальные устройства
- г) использование бомбоубежищ

18. Основными способами защиты населения являются:

- а) Укрытие людей в приспособленных под нужды защиты населения помещениях производственных, общественных и жилых зданий, специальных защитных сооружениях, эвакуация населения из зон чрезвычайных ситуаций;
- б) использование населением знаний об основах гражданской обороны и средствах массовой защиты;
- в) использование населением средств индивидуальной защиты органов дыхания и кожных покровов, а также проведение мероприятий медицинской защиты;
- г) проведение аварийно-спасательных и других неотложных работ в зонах чрезвычайных ситуаций

19. Каким основным способом осуществляется оповещение населения о чрезвычайных ситуациях в мирное время и в условиях войны:

- а) передачей информации по телефонной сети;
- б) передачей информации от человека к человеку;
- в) речевой информацией с использованием государственных сетей проводного радиовещания;
- г) речевой информацией с использованием местных сетей проводного телевизионного вещания.

20. По сигналу “Внимание всем!” необходимо:

- а) надеть средства индивидуальной защиты, покинуть помещение, быстро направиться в убежище;
- б) быстро спуститься на лифте на улицу;
- в) включить радио и телевизор и прослушать информацию органов управления ГО и ЧС

21. К средствам коллективной защиты относятся:

- а) противогаз, противопылевая тканевая маска;
- б) ватно-марлевые повязки
- в) костюм Л-1
- г) убежище, противорадиационное укрытие, открытые и перекрытые щели

22. Эвакуация населения это

- а) организованный вывод(вывоз) людей из зоны ЧС в безопасную зону;
- б) приспособление людей к новым климатогеографическим условиям;
- в) состояние людей после длительного физического напряжения;
- г) воздействие на поверхность тела разных температур посредством водных и воздушных масс

23. Сирены и прерывистые гудки предприятий и транспортных средств означают сигнал оповещения:

- а) «Внимание! Опасность!»
- б) «Внимание всем!»
- в) «Тревога».

24. При объявлении эвакуации граждане обязаны взять с собой:

- а) личные вещи, документы, продукты питания, хозяйственные и туалетные принадлежности, необходимый ремонтный инструмент;
- б) документы, продукты питания, спальные и туалетные принадлежности, средства индивидуальной защиты;
- в) личные вещи, документы, продукты питания, туалетные принадлежности, средства индивидуальной защиты.

25. Что необходимо сделать в квартире перед убытием на сборный эвакуационный пункт:

- а) закрыть и забить досками окна и форточки, отключить все осветительные и электронагревательные приборы, вывернуть электоролампочки, закрыть краны водопроводный и газовой сетей;
- б) закрыть окна и форточки, закрыть краны водопроводный и газовой сетей, произвести влажную уборку помещений, все вещи с балкона и коридоров внести в комнату, закрыть квартиру на замок;
- в) закрыть окна и форточки, отключить все осветительные и электронагревательные приборы, закрыть краны водопроводной и газовой сетей.

26. К индивидуальным средствам защиты относятся:

- а) убежище и противорадиационные укрытия;
- б) противогазы и респираторы;
- в) средства защиты кожи

27. Противорадиационное укрытие защищает:

- а) от ударной волны;
- б) от СДЯВ;
- в) от радиоактивного заражения.

28. Для чего необходимы средства индивидуальной защиты человека:

- а) для защиты от бытовых травм;
- б) предохраняют от попадания на кожные покровы радиоактивных, отравляющих веществ и бактериальных средств;
- в) предохраняют от попадания внутрь организма зараженного воздуха;
- г) предохраняют от попадания внутрь организма радиоактивных, отравляющих веществ и бактериальных средств.

29. На какие группы подразделяются средства индивидуальной защиты человека:

- а) на средства индивидуальной защиты эндокринной и лимфатической систем;
- б) на средства индивидуальной защиты органов дыхания;
- в) на медицинские средства: пакет перевязочный, аптечка индивидуальная АИ - 2, индивидуальный противохимический пакет ИПХ - 8;
- г) на средства индивидуальной защиты кожи.

30. Что относится к средствам защиты органов дыхания:

- а) специальная салфетка;

- б) фильтрующие противогазы;
- в) респираторы;
- г) ватно-марлевая повязка и противопыльная тканевая маска ПТМ-1;
- д) накладки, резиновые сапоги и перчатки

31. Для чего предназначен пакет перевязочный медицинский:

- а) для удаления пыли и грязи;
- б) для очищения зараженных участков кожи;
- в) для наложения стерильных повязок на раны;
- г) для наложения стерильных повязок на ожоги.

Задания в тестовой форме к теме 1.12

Чрезвычайная ситуация и защита населения от их последствий.

1. Признаками приближающегося землетрясения могут быть:

- а) голубоватое свечение внутренней поверхности домов, искрение близко расположенных (но не соприкасающихся) электрических проводов, запах газа в районах, где раньше этого не намечалось, вспышки в виде рассеянного света зарниц;
- б) резкое изменение погодных условий, самовоспламенение и самовозгорание горючих веществ и материалов, выпадение обильных осадков в виде дождя или снега;
- в) короткое замыкание электросети, непонятный гул, качание люстры и дрожание стекол в окнах.

2. Наиболее подходящие места для укрытия в здании при землетрясении:

- а) места под подоконником, внутри шкафов, гардеробов, углы, образованные внутренними перегородками;
- б) места под прочно закрепленными столами, рядом с кроватями, у колонн, проемы в капитальных внутренних стенах, углы, образованные капитальными внутренними стенами, дверные проемы;
- в) вентиляционные шахты и короба, балконы и лоджии, места внутри кладовок и встроенных шкафов.

3. При извержении вулкана, находясь в непосредственной близости от него, необходимо:

- а) убежать перпендикулярно направлению движения потоков лавы;
- б) защищать органы дыхания, следовать в укрытие;
- в) укрыться за большим камнем.

4. Наибольшую опасность при извержении вулкана представляют:

- а) взрывная волна и разброс обломков;

- б) водяные и грязекаменные потоки;
- в) резкие колебания температуры;
- г) тучи пепла и газов («палящая туча»).

5. Наиболее безопасные места при сходе оползней, обвалов, лавин:

- а) склоны гор, где оползневые процессы не очень интенсивны, ущелья и выемки между горами;
- б) возвышенности, расположенные с противоположной стороны селеопасного направления, склоны гор и возвышенностей, не расположенные к оползневому процессу;
- в) долины между гор с селе- и лавиноопасными участками, большие деревья с толстыми стволами, большие камни, за которыми можно укрыться.

6. Находясь дома в селеопасном районе, вы услышали сообщение об угрозе схода селя. Ваши действия:

- а) соберете все ценное имущество во дворе и укроете его в помещении, сами укроетесь в погребе;
- б) плотно закроете вентиляционные и другие отверстия, все двери и окна, будите выходить на склон горы через ущелье или небольшую долину;
- в) выйдете из здания и направитесь в безопасное место, предупредите соседей об угрозе селя, будите выходить на склон горы, находящийся на селебезопасном направлении.

7. Во время прохождения лавиноопасного участка в горах вы с группой туристов увидели внезапный сход снежной лавины. Ваши действия:

- а) быстро начнете организованный выход из лавиноопасного участка;
- б) разделитесь на несколько групп, каждая из которых начнет самостоятельно спускаться в долину;
- в) при помощи веревок закрепитесь за большие камни;
- г) укроетесь за скалой или ее выступом, ляжете и прижметесь к земле, закрыв голову руками.

8. Принцип работы одного из указанных приборов напоминает принцип действия смерча:

- а) пылесос;
- б) утюг;
- в) газовая плита;
- г) холодильник.

9. Безопасные естественные укрытия на улице во время урагана и бури:

- а) большие отдельно стоящие деревья, крупные камни;
- б) столбы, мачты, линии электропередачи;

в) овраги, ямы, рвы, канавы, кюветы дорог.

10. При внезапном возникновении урагана, бури, смерча вы должны:

- а) закрыть двери и встать у оконных проемов, чтобы можно было увидеть окончание урагана, бури, смерча;
- б) отойти от окон, перейти в наиболее безопасное место, дождаться снижения порыва ветра, перебраться в наиболее надежное укрытие;
- в) подняться на чердак, закрыться окна, переждать стихийное бедствие.

11. При угрозе наводнения и получении информации о начале эвакуации населения необходимо взять с собой:

- а) документ, удостоверяющий личность, водительские права, удостоверение или пропуск с места работы, сберегательную книжку, бланки квитанций на оплату квартиры;
- б) однодневный запас продуктов питания, паспорт или свидетельство о рождении; комплект нижней одежды, средства индивидуальной защиты органов дыхания или кожи;
- в) пакет с документами и деньгами, медицинскую аптечку, трехдневный запас продуктов, постельное белье, туалетные принадлежности, комплект верхней одежды и обуви.

12. При внезапном наводнении до прибытия помощи следует:

- а) оставаться на месте и ждать указаний по телевидению (радио), при этом вывесить белое или цветное полотенце, чтобы вас обнаружили;
- б) быстро занять ближайшее возвышенное место и оставаться там до схода воды, при этом подавать сигналы, позволяющие вас обнаружить;
- в) спуститься на нижний этаж здания и подавать световые сигналы.

13. Одним из последствий наводнения являются:

- а) нарушение сельскохозяйственной деятельности и гибель урожая;
- б) взрывы промышленных объектов в результате действия волны прорыва;
- в) возникновение местных пожаров, изменение климата.

14. При заблаговременном оповещении о приближении цунами необходимо:

- а) включить телевизор, радио, выслушать сообщения и рекомендации;
- б) открыть окна и двери нижних этажей;
- в) выйти из здания и направиться как можно ближе к побережью.

15. Действие цунами не опасно:

- а) в открытом океане;
- б) на равнинных побережьях;
- в) на побережьях с пологим берегом;
- г) в открытых бухтах и заливах.

16. Если вы оказались в лесу, где возник пожар, то необходимо:

- а) оставаться на месте до приезда пожарных;
- б) определить направление ветра и распространение огня быстро выходить из леса в наветренную сторону;
- в) определить направление ветра и распространение огня быстро выходить из леса в подветренную сторону.

17. При движении по зараженной радиоактивными веществами местности необходимо:

- а) периодически снимать средства индивидуальной защиты органов дыхания и кожи и отряхивать их от пыли, двигаться по высокой траве и кустарнику, принимать пищу и пить только при ясной безветренной погоде.
- б) находиться в средствах индивидуальной защиты, избегать движения по высокой траве и кустарнику, без надобности не садиться и не прикасаться к местным предметам, не принимать пищу, не пить, не курить, не поднимать пыль и не ставить вещи на землю;
- в) находиться в средствах индивидуальной защиты, периодически снимать их и отряхивать от пыли, двигаться по высокой траве и кустарнику, не принимать пищу, не курить, не поднимать пыль и не ставить вещи на землю.

18. Наиболее сильной проникающей способностью обладает:

- а) альфа-излучение
- б) бета-излучение;
- в) гамма-излучение.

19. Проникающая радиация может вызвать:

- а) лучевую болезнь;
- б) поражение центральной нервной системы.
- в) поражение опорно-двигательного аппарата.

20. В случае оповещения об аварии с выбросом АХОВ последовательность ваших действий будут следующей:

- а) включить радио, выслушать рекомендации, надеть средства защиты, закрыть окна, отключить газ, воду, электричество, взять необходимые вещи, документы и продукты питания, укрыться в убежище или покинуть район аварии;
- б) включить радио, выслушать рекомендации, надеть средства защиты, взять необходимые вещи, документы и продукты питания, укрыться в убежище или покинуть район аварии;
- в) надеть средства защиты, закрыть окна, отключить газ, воду, электричество, погасить огонь в печи, взять необходимые вещи, документы и продукты питания, укрыться в убежище или покинуть район аварии;

21. Каковы будут ваши действия при аварии на химическом предприятии, если отсутствуют индивидуальные средства защиты, возможность укрытия в убежище и выхода из зоны аварии:

- а) выключить радио, отойти от окон и дверей и загерметизировать жилище;
- б) включить радио, и прослушать информацию, закрыть окна и двери, входные двери завесить плотной тканью и загерметизировать жилище;
- в) включить радио, перенести ценные вещи в подвал или отдельную комнату и подавать сигнал о помощи.

22. Выходить из зоны химического заражения следует:

- а) перпендикулярно направлению ветра;
- б) по направлению ветра;
- в) навстречу потоку ветра.

23. При герметизации помещений в случае аварий с выбросом АХОВ необходимо:

- а) закрыть, заклеить и уплотнить подручными материалами двери и окна;
- б) закрыть входные двери и окна, заклеить вентиляционные отверстия, заложить дверные проемы влажной тканью, заклеить и уплотнить подручными материалами оконные проемы;
- в) закрыть, заклеить и уплотнить подручными материалами двери и окна; при этом ни в коем случае не заклеивать вентиляционные отверстия.

24. Для приведения огнетушителя ОП-10 в действие необходимо:

- а) поднести огнетушитель к очагу пожара, прочистить спрыск (отверстие), поднять рукоятку до отказа на 180°, перевернуть огнетушитель вверх дном, встряхнуть и направить струю на очаг загорания;
- б) поднести огнетушитель к очагу пожара, перевернуть огнетушитель вверх дном, не трогая рукоятку, встряхнуть и направить струю на очаг загорания;
- в) поднести огнетушитель к очагу пожара, поднять рукоятку до отказа на 180°, не перевертывая его вверх дном, встряхнуть и направить струю на очаг загорания;

25. Для приведения в действие огнетушителя ОУ необходимо:

- а) сорвать пломбу и выдернуть чеку, направить раструб на пламя и нажать на рычаг;
- б) прочистить раструб, нажать на рычаг и направить на пламя;
- в) нажать на рычаг, взяться за раструб рукой, направить на пламя и держать до прекращения горения.

26. При работе с углекислотным огнетушителем ОУ не разрешается:

- а) прикасаться к раструбу руками без защитных перчаток;
- б) прикасаться к баллону огнетушителя в резиновых перчатках;

в) при тушении электроустановок подводить раструб близко к пламени.

27. К поражающим факторам взрыва относятся:

- а) высокая температура и волна прорыва;
- б) осколочные поля и ударная волна;
- в) сильная загазованность местности.

28. Как должен действовать пассажир, если автомобиль, в котором он ехал, упал в воду с моста и погружается на дно:

- а) ухватиться за водителя и ждать пока он вытащит пассажира из автомобиля;
- б) сделать глубокий вдох, подождать пока автомобиль полностью наполнится водой, открыть дверь и выбить стекло, выбраться из автомобиля и плыть вверх;
- в) быстро избавиться от верхней одежды, сделать несколько вдохов и выдохов, при заполнении автомобиля водой на половину выбраться через дверь или разбить лобовое стекло, резко всплыть.

29. Вы едете на заднем сиденье автомобиля один, в результате резкого торможения, автомобиль занесло, неизбежен удар о столб. Ваши действия:

- а) не дожидаясь удара, попытаетесь открыть двери и выбраться из автомобиля;
- б) лечь на сиденье закрыть голову руками, после удара и остановки, если возможно, выбраться наружу, вызвать «скорую помощь» и ДПС, при необходимости начать оказание помощи потерпевшим;
- в) упереться руками в переднее сидение, а ногами в пол, подсказать водителю, что следует делать, после удара выбраться наружу, вызвать «скорую помощь» и ДПС.

30. При столкновении движущегося автомобиля с неподвижным препятствием безопаснее удариться:

- а) левым крылом;
- б) правым крылом;
- в) серединой бампера.

31. Выберите наиболее лучшую точку опоры внутри движущегося трамвая, троллейбуса или автобуса:

- а) горизонтальный поручень над головой;
- б) поручень спинки кресла;
- в) вертикальный поручень у дверей.

32. Зонами опасности в метро являются:

- а) турникеты на входе, эскалатор, перрон, вагон поезда
- б) вход в метро и выход из него, площадка перед эскалатором;
- в) вагон поезда, эскалатор, переходы с одной станции на другую.

33.Вагон метрополитена, в котором вы едите, заполняется дымом. Ваши действия:

- а) попытаться открыть двери вагона и форточки, чтобы поступал свежий воздух, а затем осторожно передвигаться ближе к выходу;
- б) по внутренней связи передать сообщение машинисту, найти под сиденьем в вагоне огнетушитель, сохранять спокойствие, при остановке поезда в тоннеле и открытии дверей не выходить на пути;
- в) сообщить машинисту о необходимости экстренной остановки поезда и быстро занять место у выхода, как только поезд остановится в тоннеле, немедленно покинуть аварийный вагон.

34.Самые безопасные места в вагоне поезда – это:

- а) места у окон в коридоре купейного вагона;
- б) полки купе, расположенные против движения поезда;
- в) полки купе, расположенные в сторону движения поезда.

35.Какие вагоны поезда представляют наибольшую угрозу пассажирам при столкновении:

- а) средние вагоны;
- б) первый и последний вагон;
- в) два предпоследних вагона.

36.Назовите аварийные выходы в вагоне поезда:

- а) открываемые окна в третьем и в шестом купе со стороны поперечных полок;
- б) окна в туалетах;
- в) переходы через тамбуры в соседние вагоны.

37.В каких случаях нельзя скрывать стоп-кран и останавливать поезд даже в случаях крайней необходимости, например при пожаре:

- а) когда поезд едет со скоростью более 50км/ч;
- б) на мосту, в тоннеле и других местах, где может осложниться эвакуация людей;
- в) в пределах санитарной зоны населенного пункта.

38.При аварийной посадке самолета необходимо:

- а) руки сложить на животе, согнуться и поджать ноги;
- б) надеть спасательный жилет, руками упереться в спинку переднего сиденья, а голову зажать между коленями;
- в) согнуться, наклонить голову как можно ниже и прикрыть ее руками, упереться ногами в спинку переднего сиденья.

39.Действия пассажиров при пожаре на борту самолета:

- а) немедленно наденете кислородную маску, защитите от ожогов тело и будьте ждать спасателей;
- б) защититесь от ожогов, закрыв открытые участки тела, пригнетесь и поползете к выходу на четвереньках, прикрыв рот и нос платком или элементами одежды, смоченными жидкостью; оказавшись за бортом, быстро отойдете от самолета;
- в) попросите бортпроводницу принести бутылку с минеральной водой, по спинкам кресла проберетесь к выходу, обливая себя водой на ходу, оказавшись за бортом, встанете около самолета на случай, если понадобится помощь.

40. Самолет произвел вынужденную посадку на воду. Вам необходимо:

- а) надеть спасательный жилет и надуть его, взять с собой или надеть теплую одежду, идти к выходу для посадки в спасательный плот;
- б) взять с собой спасательный жилет и теплую одежду, подойти к выходу, спуститься в спасательный плот, надеть теплую одежду и спасательный жилет;
- в) надеть и надуть спасательный жилет, взять запас продуктов, пройти в соседний салон и ждать помощи бортпроводницы.

41. При нарушении герметичности в салоне самолета необходимо:

- а) пристегнуть ремень безопасности и, закрыв голову руками, наклониться вперед;
- б) немедленно надеть кислородную маску, пристегнуть ремень безопасности и подготовиться к быстрому снижению;
- в) пристегнуть ремень безопасности, помочь пристегнуться соседям, надеть кислородную маску.

42. Действия пассажира при прыжке в воду с терпящего бедствие судна:

- а) закрыть лицо обеими руками, прыгнуть в воду ногами вниз прижатыми друг к другу, быстро отплыть от судна;
- б) вдохнуть и задержать дыхание, зажать рот рукой, прыгнуть в воду слегка согнув ноги, приводившись, отплыть от судна;
- в) осмотреть место приводнения, вдохнуть и задержать дыхание, зажать рукой рот и нос, другой рукой оттянуть вниз спасательный жилет, прыгнуть в воду ногами вниз, слегка согнув их, приводившись, отплыть от судна.

43. Гидродинамические аварии – это:

- а) аварии на химически опасных объектах, в результате которых может произойти заражение воды;
- б) аварии на гидродинамически опасных объектах, в результате которых могут произойти катастрофические затопления;

в) аварии на пожаро-, взрывоопасных объектах, в результате которых может произойти взрыв.

44. Двери на путях эвакуации из производственного помещения должны открываться

а) внутрь;

б) наружу;

в) быть раздвижными.

45. Горение - это

а) процесс окисления (химической реакции окислителя с веществом), сопровождающийся выделением тепла и пламени;

б) неконтролируемое горение, наносящее вред жизни и здоровью человеку, интересам государства, сопровождающееся огнем, искрами, токсическими продуктами горения, дымом, повышенной температурой;

в) мгновенное горение с разложением горючего вещества.

46. Пожар - это

а) процесс окисления (химической реакции окислителя с веществом), сопровождающийся выделением тепла и пламени;

б) неконтролируемое горение, наносящее вред жизни и здоровью человеку, интересам государства, сопровождающееся огнем, искрами, токсическими продуктами горения, дымом, повышенной температурой;

в) мгновенное горение с разложением горючего вещества.

47. Взрыв - это

а) процесс окисления (химической реакции окислителя с веществом), сопровождающийся выделением тепла и пламени;

б) неконтролируемое горение, наносящее вред жизни и здоровью человеку, интересам государства, сопровождающееся огнем, искрами, токсическими продуктами горения, дымом, повышенной температурой;

в) мгновенное горение с разложением горючего вещества.

48. Способы прекращения горения

а) прекращение (уменьшение) доступа окислителя, уменьшение температуры в очаге, торможение скорости реакции и т.п.;

б) пожарные спасательные устройства, средства пожарной и пожарно-охранной сигнализации и др.;

в) вода, пена, инертные и негорючие газы и т.д.

49. Средствами тушения пожара являются

а)прекращение (уменьшение) доступа окислителя, уменьшение температуры в очаге, торможение скорости реакции и т.п.;

б)пожарные спасательные устройства, средства пожарной и пожарно-охранной сигнализации и др.;

в)вода, пена, инертные и негорючие газы и т.д.

50.Для тушения пожара в электроустановках, находящихся под напряжением, можно использовать

а)воду;

б)огнетушитель химически-пенный;

в)огнетушитель углекислотный.

51.Для вызова подразделений пожарной охраны необходимо позвонить

а)01;

б)02;

в)93;

г)112.

52.Поражающие фактора пожара:

а)открытый огонь;

б)интенсивное излучение гамма-лучей, поражающее людей;

в)токсичные продукты горения, поражающие органы дыхания человека;

г)разрушение зданий и поражение людей за счет смещения поверхностных слоев земли;

д)образование облака зараженного воздуха

53. Передача каких инфекций осуществляется воздушно – капельным или воздушно – пылевым путем:

а) кишечные инфекции;

б) инфекции дыхательных путей;

в) кровяные инфекции.

54. Возбудитель каких инфекций передается через укусы кровососущих насекомых:

а) инфекции наружных покровов;

б) кишечные инфекции;

в) кровяные инфекции.

55. Эпидемия-

а) это широкое распространение инфекционной болезни, значительно превышающие обычно регистрируемый на данной территории уровень заболеваемости;

б) это не широкое распространение инфекционных заболеваний.

Задания в тестовой форме к темам 1.8

1. Порядок действий при определении признаков клинической смерти:

- а) убедиться в отсутствии сознания, реакции зрачка на свет, дыхания и пульса на сонной артерии;
- б) определить наличие отека нижних и верхних конечностей, реакцию зрачков на свет, отсутствие речи у пострадавшего;
- в) убедиться в полной дыхательной активности, наличии у пострадавшего слуха, а также ушибов, травм головы или позвоночника;

2. При реанимационной помощи пострадавшему необходимо

- а) положить пострадавшего на спину на мягкую поверхность, приступить к не прямому массажу сердца искусственной вентиляции легких;
- б) приступить к не прямому массажу сердца и искусственной вентиляции легких;
- в) положить пострадавшего на спину на жесткую поверхность и приступить к непрямому массажу сердца и искусственной вентиляции легких.

3. Ваши действия при непрямом массаже сердца:

- а) положить пострадавшего на твердую ровную поверхность, встать на колени с левой стороны от пострадавшего параллельно его продольной оси, на область сердца положить сразу две ладони при пальцы рук должны быть разжаты, поочередно надавливать на грудину с начала правой, потом левой ладонью;
- б) положить пострадавшего на кровать или на диван и встать от него с левой стороны, в точку проекции сердца на грудине положить ладони, давить на грудину руками с полусогнутыми пальцами поочередно и ритмично через каждые 2-3 секунды;
- в) положить пострадавшего на ровную твердую поверхность, стать на колени с левой стороны от пострадавшего параллельно его продольной оси; в точку проекции сердца на грудине положить ладони, пальцы должны быть приподняты, большие пальцы смотреть в разные стороны, давить на грудь только прямыми руками используя массу тела, ладони не отрывать от грудины пострадавшего, каждое следующее движение производить после того, как грудная клетка вернется в исходное положение;

4. Артериальное кровотечение возникает:

- а) при повреждении какой-либо артерии в результате глубокого ранения;
- б) при поверхностном ранении в случае повреждения сосуда;
- в) при глубоком ранении в случае повреждения любого из сосудов.

5. Если кровь изливается на поверхность тела, то такое кровотечение называется:

- а) открытым;
- б) наружным;

в) поверхностным.

6. Максимальное время наложения жгута летом не более:

- а) 30 мин.;
- б) 60 мин.;
- в) 90 мин.;
- г) 120 мин.

7. Какую информацию необходимо указать в записке, прикрепляемой к кровоостанавливающему жгуту:

- а) Ф.И.О. пострадавшего;
- б) дату и время получения ранения;
- в) время наложения жгута (часы, минуты и секунды);
- г) дату и точное время (часы и минуты).

8. Признаками перелома являются:

- а) нарушение функций конечности, сильная боль при попытке движения ею, деформация и некоторая её укорочение, подвижность костей в необычном месте;
- б) тошнота и рвота, нарушение функции конечности её деформация и подвижность;
- в) временная потеря зрения и слуха, появление сильной боли при попытке движения конечностью.

9. При открытом переломе прежде всего необходимо:

- а) дать обезболивающее средство;
- б) провести иммобилизацию конечности в том положении, в котором она находится в момент повреждения;
- в) на рану в области перелома наложить стерильную повязку;
- г) остановить кровотечение.

10. Какова последовательность оказания первой помощи при ушибах:

- а) на место ушиба положить тёплую грелку, обеспечить покой пострадавшему и доставить его в медицинское учреждение;
- б) на место ушиба наложить холод, тугую повязку обеспечить покой пострадавшему, доставить в медицинское учреждение;
- в) на место ушиба нанести йодную сетку, обеспечить покой пострадавшему и доставить в медицинское учреждение.

11. При вывихе прежде всего необходимо:

- а) попытаться вправить сустав;
- б) доставить пострадавшего в медицинское учреждение;
- в) сделать тугую повязку;

г) дать пострадавшему обезболивающее средство.

12. При ожоге необходимо:

- а) срезать ножницами одежду, на поврежденную поверхность на 5-10 мин. наложить холод, здоровую кожу вокруг ожога продезинфицировать, на обожжённую поверхность наложить стерильную повязку и направить в медицинское учреждение;
- б) срезать ножницами одежду, поврежденную поверхность смазать йодом, а затем маслом, наложить стерильную повязку и направить пострадавшего в медицинское учреждение;
- в) не срезая ножницами одежды залить обожженную поверхность маслом, наложить стерильную повязку и направить пострадавшего в медицинское учреждение.

13. При обморожении прежде всего необходимо:

- а) согреть отмороженный участок тела и пострадавшего в целом;
- б) дать пострадавшему горячий чай или кофе;
- в) дать пострадавшему одну таблетку аспирина или анальгина;
- г) на отмороженный участок тела наложить стерильную повязку.

14. Какова последовательность оказания первой помощи при обмороке:

- а) пострадавшего уложить на спину с несколько откинутой назад головой, расстегнуть воротник и дать доступ свежего воздуха, обрызгать лицо холодной водой и предать ногам возвышенное положение;
- б) пострадавшего положить на живот, голову повернуть набок, расстегнуть воротник и дать доступ свежего воздуха, обрызгать лицо холодной водой и предать ногам возвышенное положение;
- в) пострадавшего уложить на спину с несколько откинутой назад головой, расстегнуть воротник дать доступ свежего воздуха, обрызгать лицо холодной водой и опустить ноги ниже уровня туловища.

15. При оказании помощи пострадавшему от теплового или солнечного удара в первую очередь следует:

- а) дать ему обильное питьё;
- б) вызвать «скорую помощь»;
- в) перенести его в прохладное место.

16. Общие признаки острой кровопотери:

- а) бледная кожа;
- б) частый пульс;
- в) холодный пот;
- г) учащенное дыхание;
- д) нарастающая слабость;
- е) желтые кожа и склеры;
- ж) сухость во рту;
- з) пузыри на кожи;
- и) жажда;
- к) кожный зуд.

17.Способы временной остановки кровотечения:

- а) приподнятое положение конечностей;
- б) обработка краев раны спиртом;
- в) давящая повязка на область кровоточащей раны;
- г) тепло к ране;
- д) максимальное сгибание конечностей;
- е) пальцевое прижатие крупных сосудов к костям;
- ж) наложение жгута;
- з) холод к ране;
- и) промывание раны струей воды.

18.Жгут накладывают:

- а) при капиллярном кровотечении;
- б) при артериальном кровотечении;
- в) при венозном кровотечении.

19.Мероприятия первой помощи при массивном наружном кровотечении:

- а) измерение температуры тела;
- б) круговое сдавление конечности;
- в) антропометрия;
- г) тщательный осмотр места происшествия;
- д) бережная транспортировка пострадавшего в ближайшее лечебное учреждение.

20.С чего необходимо начать оказывать первую медицинскую помощь?

(выберите правильные ответы и расположите их в порядке первостепенной значимости):

- а) повернуть пострадавшего набок
- б) поднести к носу ватку с нашатырным спиртом
- в) определить в сознании ли пострадавший
- г) положить пострадавшего на спину и подложить под ноги валик
- д) определить наличие дыхания
- е) проверить реакцию зрачков на свет и наличие пульса на самой артерии

21.Определяя наличие дыхания надо:(выберите все правильные ответы)

- а) посмотреть на грудную клетку пострадавшего, одновременно положив на нее руки, определяя ее движение
- б) измерить артериальное давление
- в) определить частоту пульса
- г) наклониться ухом ко рту и носу пострадавшего

22.Если пострадавший без сознания, и у него отсутствует дыхание, надо(выберите все правильные ответы):

- а) поднести к носу ватку с нашатырным спиртом
- б) восстановить проходимость дыхательных путей
- в) сделать искусственную вентиляцию легких
- г) придать пострадавшему устойчивое боковое положение

23.Если пульса на самой артерии нет, и реакции зрачков на свет нет, то нужно (выберите ответ):

- а) измерить артериальное давление
- б) положить холод на голову
- в) приступить к сердечно-легочной реанимации

24.Выберите правильный ответ: «Иммобилизация – это...»

- а) призыв в ряды Вооруженных сил
- б) создание неподвижности конечности
- в) обособление в специально оборудованное помещение

25.Выберите правильный ответ «Асфиксия – это ...»

- а) Состояние, возникающее в результате резкого недостатка кислорода и накопления углекислого газа в организме
- б) Хроническое воспалительное заболевание суставов
- в) Состояние, наступающее вследствие повышения артериального давления

26.Выберите правильный ответ «Отравление – это...»

- а) Нарушение здоровья, возникающие при взаимодействии организма с поступающими в него вредными (ядовитыми) веществами
- б) Повреждение тканей организма под влиянием холода
- в) Избыточное скопление жидкости в тканях и полостях организма

27.Выберите правильный ответ «Рана — это ...»

- а) механическое повреждения тканей с нарушением целостности кожи и слизистых оболочек
- б) повреждение связочно-суставного аппарата, связанное с их перерастяжением
- в) заболевание, обусловленное недостатком витамина Д в организме

28.Выберите правильный ответ: «Эпидемия – это...»

- а) сложный биологический процесс взаимодействия патогенных микробов с организмом человека

- б) это одномоментное распространение какого-либо инфекционного заболевания в отдельной местности или стране, захватывающее большое количество населения
- в) специфическая защитная реакция организма

29. Выберите правильный ответ : «Инфекция – это:

- а) внедрение и размножение микроорганизмов в макроорганизме
- б) наука, изучающая строение и физиологию микроорганизмов
- в) совокупность процессов в организме, обеспечивающих невосприимчивость к патогенным агентам

30. Выберите правильный ответ: « Иммунитет – это ...»

- а) совокупность процессов в организме, направленных на защиту его от чужеродных агентов
- б) процесс распространения инфекционных болезней в человеческом коллективе
- в) сложный биологический процесс взаимодействия патогенных микробов с организмом человека

Критерии оценивания результатов тестирования:

50% правильных ответов – «удовлетворительно»;

70% правильных ответов – «хорошо»;

более 75% правильных ответов – «отлично».

**Оценочные материалы для проведения текущей
аттестации по дисциплине
«Защита информации в компьютерных системах и сетях»**

Раздел 1. «Методы и средства информационной безопасности»

Темы занятий: «Основные законодательные положения защиты информации»,
«Информационные угрозы и их классификация»,
«Базовые положения и принципы обеспечения информационной безопасности».

Текущая аттестация уровня знаний, умений и владения навыками студентов по темам Раздел 1 «Методы и средства информационной безопасности», указанным в рабочей программе дисциплины «Защита информации в компьютерных системах и сетях», осуществляется после изучения студентами всех тем данного раздела. Текущий контроль по всем темам Раздела 1 проводится в форме контрольной работы в компьютерном классе и сдается студентом в электронном виде. Контрольная работа содержит следующий перечень задач:

Задача 1

Написать программу «Почтовый исполнитель заданий». Алгоритм работы программы состоит в следующем. В письме передается имя файла, который нужен отправителю. «Почтовый исполнитель заданий» принимает письмо по протоколу POP3 и в ответ посылает письмо с прикрепленным файлом с использованием протокола SMTP

Задача 2

Написать программу «Почтовый робот-автоответчик». «Почтовый робот-автоответчик» должен в отсутствие пользователя периодически подключаться к серверу почты POP3, получать письма, складывать их в назначенную папку, удалять полученные письма с сервера POP3 и отвечать адресату письма заранее определенной фразой.

Задача 3

Написать программу «Почтовый менеджер». «Почтовый менеджер» осуществляет работу с письмами непосредственно на сервере POP3. Программа должна настраиваться для получения сведений о почтовом ящике пользователя в целом (количество писем, общий размер почты), а также о различных параметрах отдельного письма таких, как адрес отправителя, IP-адрес машины, пославшей письмо, размер письма, тема письма, наличие в письме прикрепленных файлов. Необходимо иметь возможность получить

для анализа настраиваемое количество первых строк письма. При необходимости письмо или письма должны удаляться непосредственно на сервере.

Раздел 2.«Методы защиты систем»

Темы занятий: «Политика безопасности»,
«Основные типы моделей управления доступом»,
«Криптографические методы защиты»,
«Современные методы аутентификации»,
«Методы управления средствами сетевой безопасности».

Текущая аттестация уровня знаний, умений и владения навыками студентов по темам Раздел 2 «Методы защиты систем», указанным в рабочей программе дисциплины «Защита информации в компьютерных системах и сетях», осуществляется после изучения студентами всех тем данного раздела. Текущий контроль по всем темам Раздела 2 проводится в форме контрольной работы в компьютерном классе и сдается студентом в электронном виде. Контрольная работа содержит следующий перечень задач:

Задача 1.

При какой длине криптографического ключа имеет максимальную криптостойкость аддитивный шифр по методу "одноразовый шифр-блокнот", если длина шифруемого блока (открытого текста) составляет 200 бит.

Задача 2.

Определить размерность хэш-значения, если функция хэширования построена на базе блочного шифратора по алгоритму ГОСТ 28147-89.

Задача 3.

Построить на основе блочного шифратора с секретным ключом схему функции хэширования $z_i = E_{z_{i-1}}(m_i z_{i-1}) m_i$

Критерии оценивания контрольных работ

Показатель оценивания - умение представлять формализованное описание задач.

Шкала оценивания – «отлично», «хорошо», «удовлетворительно», «неудовлетворительно».

Оценка «отлично» выставляется студенту, продемонстрировавшему в отчете контрольной работы знания основного учебно-программного материала в объеме, необходимом для дальнейшей учебы и предстоящей работы по профессии, справляющемуся с выполнением практических заданий, предусмотренных программой.

Оценка «хорошо» выставляется студенту допустившему неточности в отчете за выполнение практического задания контрольной работы, но

обладающими необходимыми знаниями для их устранения под руководством преподавателя.

Оценка «удовлетворительно» выставляется студенту обнаружившему существенные пробелы в знаниях основного учебно-программного материала, допустившему принципиальные ошибки в выполнении предусмотренных программой заданий контрольной работы.

Оценка «неудовлетворительно» выставляется студенту, не сдавшему отчет с результатами контрольной работы или отчет, который не соответствует контрольным заданиям.

**Оценочные материалы для проведения текущей
аттестации по дисциплине
«Защита информации в компьютерных системах и сетях»**

Раздел 1. «Методы и средства информационной безопасности»

Темы занятий: «Основные законодательные положения защиты информации»,
«Информационные угрозы и их классификация»,
«Базовые положения и принципы обеспечения информационной безопасности».

Текущая аттестация уровня знаний, умений и владения навыками студентов по темам Раздел 1 «Методы и средства информационной безопасности», указанным в рабочей программе дисциплины «Защита информации в компьютерных системах и сетях», осуществляется после изучения студентами всех тем данного раздела. Текущий контроль по всем темам Раздела 1 проводится в форме контрольной работы в компьютерном классе и сдается студентом в электронном виде. Контрольная работа содержит следующий перечень задач:

Задача 1

Написать программу «Почтовый исполнитель заданий». Алгоритм работы программы состоит в следующем. В письме передается имя файла, который нужен отправителю. «Почтовый исполнитель заданий» принимает письмо по протоколу POP3 и в ответ посылает письмо с прикрепленным файлом с использованием протокола SMTP

Задача 2

Написать программу «Почтовый робот-автоответчик». «Почтовый робот-автоответчик» должен в отсутствие пользователя периодически подключаться к серверу почты POP3, получать письма, складывать их в назначенную папку, удалять полученные письма с сервера POP3 и отвечать адресату письма заранее определенной фразой.

Задача 3

Написать программу «Почтовый менеджер». «Почтовый менеджер» осуществляет работу с письмами непосредственно на сервере POP3. Программа должна настраиваться для получения сведений о почтовом ящике пользователя в целом (количество писем, общий размер почты), а также о различных параметрах отдельного письма таких, как адрес отправителя, IP-адрес машины, пославшей письмо, размер письма, тема письма, наличие в письме прикрепленных файлов. Необходимо иметь возможность получить

для анализа настраиваемое количество первых строк письма. При необходимости письмо или письма должны удаляться непосредственно на сервере.

Раздел 2.«Методы защиты систем»

Темы занятий: «Политика безопасности»,
«Основные типы моделей управления доступом»,
«Криптографические методы защиты»,
«Современные методы аутентификации»,
«Методы управления средствами сетевой безопасности».

Текущая аттестация уровня знаний, умений и владения навыками студентов по темам Раздел 2 «Методы защиты систем», указанным в рабочей программе дисциплины «Защита информации в компьютерных системах и сетях», осуществляется после изучения студентами всех тем данного раздела. Текущий контроль по всем темам Раздела 2 проводится в форме контрольной работы в компьютерном классе и сдается студентом в электронном виде. Контрольная работа содержит следующий перечень задач:

Задача 1.

При какой длине криптографического ключа имеет максимальную криптостойкость аддитивный шифр по методу "одноразовый шифр-блокнот", если длина шифруемого блока (открытого текста) составляет 200 бит.

Задача 2.

Определить размерность хэш-значения, если функция хэширования построена на базе блочного шифратора по алгоритму ГОСТ 28147-89.

Задача 3.

Построить на основе блочного шифратора с секретным ключом схему функции хэширования $z_i = E_{z_{i-1}}(m_i z_{i-1}) m_i$

Критерии оценивания контрольных работ

Показатель оценивания - умение представлять формализованное описание задач.

Шкала оценивания – «отлично», «хорошо», «удовлетворительно», «неудовлетворительно».

Оценка «отлично» выставляется студенту, продемонстрировавшему в отчете контрольной работы знания основного учебно-программного материала в объеме, необходимом для дальнейшей учебы и предстоящей работы по профессии, справляющемуся с выполнением практических заданий, предусмотренных программой.

Оценка «хорошо» выставляется студенту допустившему неточности в отчете за выполнение практического задания контрольной работы, но

обладающими необходимыми знаниями для их устранения под руководством преподавателя.

Оценка «удовлетворительно» выставляется студенту обнаружившему существенные пробелы в знаниях основного учебно-программного материала, допустившему принципиальные ошибки в выполнении предусмотренных программой заданий контрольной работы.

Оценка «неудовлетворительно» выставляется студенту, не сдавшему отчет с результатами контрольной работы или отчет, который не соответствует контрольным заданиям.

**Оценочные материалы для проведения текущей
аттестации по дисциплине
«Защита информации в компьютерных системах и сетях»**

Раздел 1. «Методы и средства информационной безопасности»

Темы занятий: «Основные законодательные положения защиты информации»,
«Информационные угрозы и их классификация»,
«Базовые положения и принципы обеспечения информационной безопасности».

Текущая аттестация уровня знаний, умений и владения навыками студентов по темам Раздел 1 «Методы и средства информационной безопасности», указанным в рабочей программе дисциплины «Защита информации в компьютерных системах и сетях», осуществляется после изучения студентами всех тем данного раздела. Текущий контроль по всем темам Раздела 1 проводится в форме контрольной работы в компьютерном классе и сдается студентом в электронном виде. Контрольная работа содержит следующий перечень задач:

Задача 1

Написать программу «Почтовый исполнитель заданий». Алгоритм работы программы состоит в следующем. В письме передается имя файла, который нужен отправителю. «Почтовый исполнитель заданий» принимает письмо по протоколу POP3 и в ответ посылает письмо с прикрепленным файлом с использованием протокола SMTP

Задача 2

Написать программу «Почтовый робот-автоответчик». «Почтовый робот-автоответчик» должен в отсутствие пользователя периодически подключаться к серверу почты POP3, получать письма, складывать их в назначенную папку, удалять полученные письма с сервера POP3 и отвечать адресату письма заранее определенной фразой.

Задача 3

Написать программу «Почтовый менеджер». «Почтовый менеджер» осуществляет работу с письмами непосредственно на сервере POP3. Программа должна настраиваться для получения сведений о почтовом ящике пользователя в целом (количество писем, общий размер почты), а также о различных параметрах отдельного письма таких, как адрес отправителя, IP-адрес машины, пославшей письмо, размер письма, тема письма, наличие в письме прикрепленных файлов. Необходимо иметь возможность получить

для анализа настраиваемое количество первых строк письма. При необходимости письмо или письма должны удаляться непосредственно на сервере.

Раздел 2.«Методы защиты систем»

Темы занятий: «Политика безопасности»,
«Основные типы моделей управления доступом»,
«Криптографические методы защиты»,
«Современные методы аутентификации»,
«Методы управления средствами сетевой безопасности».

Текущая аттестация уровня знаний, умений и владения навыками студентов по темам Раздел 2 «Методы защиты систем», указанным в рабочей программе дисциплины «Защита информации в компьютерных системах и сетях», осуществляется после изучения студентами всех тем данного раздела. Текущий контроль по всем темам Раздела 2 проводится в форме контрольной работы в компьютерном классе и сдается студентом в электронном виде. Контрольная работа содержит следующий перечень задач:

Задача 1.

При какой длине криптографического ключа имеет максимальную криптостойкость аддитивный шифр по методу "одноразовый шифр-блокнот", если длина шифруемого блока (открытого текста) составляет 200 бит.

Задача 2.

Определить размерность хэш-значения, если функция хэширования построена на базе блочного шифратора по алгоритму ГОСТ 28147-89.

Задача 3.

Построить на основе блочного шифратора с секретным ключом схему функции хэширования $z_i = E_{z_{i-1}}(m_i z_{i-1}) m_i$

Критерии оценивания контрольных работ

Показатель оценивания - умение представлять формализованное описание задач.

Шкала оценивания – «отлично», «хорошо», «удовлетворительно», «неудовлетворительно».

Оценка «отлично» выставляется студенту, продемонстрировавшему в отчете контрольной работы знания основного учебно-программного материала в объеме, необходимом для дальнейшей учебы и предстоящей работы по профессии, справляющемуся с выполнением практических заданий, предусмотренных программой.

Оценка «хорошо» выставляется студенту допустившему неточности в отчете за выполнение практического задания контрольной работы, но

обладающими необходимыми знаниями для их устранения под руководством преподавателя.

Оценка «удовлетворительно» выставляется студенту обнаружившему существенные пробелы в знаниях основного учебно-программного материала, допустившему принципиальные ошибки в выполнении предусмотренных программой заданий контрольной работы.

Оценка «неудовлетворительно» выставляется студенту, не сдавшему отчет с результатами контрольной работы или отчет, который не соответствует контрольным заданиям.

Оценочные материалы для проведения текущей аттестации по дисциплине «Основы программирования»

Оценочные материалы для проведения текущей аттестации являются неотъемлемой частью учебно-методического комплекса по изучаемой дисциплине. В учебном процессе используются следующие формы и методы текущего контроля успеваемости обучающихся:

В ходе выполнения лабораторно-практических работ контроль осуществляется в форме беседы проблемно-ориентированного характера по каждой теме дисциплины, представленной в рабочей программе дисциплины. При проведении интерактивных лабораторных занятий текущая аттестация строится вокруг дискуссии относительно тематики лабораторного занятия, совместного решения учебных задач и проведении обсуждения методов их решения.

Содержание лабораторно-практических работ размещено в методических разработках в прикрепленных файлах.

Учебные задачи и проблемные вопросы для проведения учебных дискуссий:

Особенности реализации системы стандартных типов данных;

Особенности использования массивов

Особенности реализации и использования строк

Достоинства использования подпрограмм

Достоинства и недостатки рекурсивных программ

Выгода от применения множеств в программах

Специфика работы с файлами

Раздел 1. «Основы программирования на языке высокого уровня»

Темы лабораторных работ: «Знакомство с средой PascalABC

Программирование линейных алгоритмов»,

«Программирование ветвлений и циклов»,

Текущая аттестация уровня знаний, умений и владения навыками студентов по темам Раздел 1. «Основы программирования на языке высокого уровня», указанным в рабочей программе дисциплины, осуществляется в форме учебной дискуссии, проводимой в ходе подготовки к выполнению заданий лабораторной работы и заключающейся в разработке алгоритма решения учебных задач. Кроме того, после выполнения студентами соответствующей лабораторной работы по каждой теме осуществляется текущий контроль в виде собеседования по итогам выполнения учебных заданий лабораторной работы и подготовленному отчету о результатах их выполнения, который сдается студентом в электронном виде. Перечень

вопросов, по которым проходит собеседование, указан в методических указаниях к лабораторным работам.

Раздел 2. «Основы структурного программирования»

Темы лабораторных работ: «Создание программ с использованием подпрограмм»,

Текущая аттестация уровня знаний, умений и владения навыками студентов по темам Раздел 2. «Основы структурного программирования», указанным в рабочей программе дисциплины осуществляется в форме учебной дискуссии, проводимой в ходе подготовки к выполнению заданий лабораторной работы и заключающейся в разработке алгоритма решения учебных задач. Кроме того, после выполнения студентами соответствующей лабораторной работы по каждой теме осуществляется текущий контроль в виде собеседования по итогам выполнения учебных заданий лабораторной работы и подготовленному отчету о результатах их выполнения, который сдается студентом в электронном виде. Перечень вопросов, по которым проходит собеседование, указан в методических указаниях к лабораторным работам.

Раздел 3. «Структурированные типы данных императивного языка программирования высокого уровня. Рекурсия»

Темы лабораторных работ: «Обработка одномерных массивов»,
«Обработка двумерных массивов»,
«Обработка строк»,
«Работа с файлами»

Текущая аттестация уровня знаний, умений и владения навыками студентов по темам раздела 3, указанным в рабочей программе дисциплины «Основы программирования», осуществляется в форме учебной дискуссии, проводимой в ходе подготовки к выполнению заданий лабораторной работы и заключающейся в разработке алгоритма решения учебных задач. Кроме того, после выполнения студентами соответствующей лабораторной работы по каждой теме осуществляется текущий контроль в виде собеседования по итогам выполнения учебных заданий лабораторной работы и подготовленному отчету о результатах их выполнения, который сдается студентом в электронном виде. Перечень вопросов, по которым проходит собеседование, указан в методических указаниях к лабораторным работам.

Критерии оценивания результатов выполнения лабораторных работ

Показатель оценивания - умение средствами языка программирования высокого уровня составлять программу для решения учебных задач, проводить её тестирование и отладку.

Шкала оценивания – «зачтено», «незачтено».

Оценка «зачтено» выставляется студенту, продемонстрировавшему в ходе собеседования по отчету по лабораторной работе знания основного учебно-программного материала в объеме, необходимом для дальнейшей учебы и предстоящей работы по профессии, справляющемуся с разработкой программ для решения типовых учебных задач, предусмотренных программой.

Оценка «неудовлетворительно» выставляется студенту, продемонстрировавшему неумение составлять программы для решения типовых учебных задач или предъявившему отчет, который не соответствует индивидуальным контрольным заданиям.

Оценочные материалы для проведения текущей аттестации по дисциплине «Вычислительные сети»

Тема 1 Установка и конфигурирование сетевых служб Windows Server

Текущая аттестация уровня знаний, умений и владения навыками студентов по теме 1 «Установка и конфигурирование сетевых служб Windows Server», указанной в рабочей программе дисциплины «Администрирование компьютерных сетей», осуществляется после изучения студентами всех заданий данной лабораторной работы. Текущий контроль по данной лабораторной работе проводится в форме ответов на вопросы, приведенные ниже:

1. Основные задачи начального конфигурирования сетевой среды Microsoft Network. Обзор инструментов администратора.
2. Конфигурирование стека TCP/IP. Сетевая IP-адресация.
3. Протокол DHCP. Схема взаимодействия клиента и сервера. Планирование системы DHCP в сетевой среде, преимущества и недостатки.
4. Конфигурирование стека TCP/IP. Системы именования компьютеров и службы разрешения имен. Сопоставление служб именования NetBIOS, WINS и DNS.
5. Свойства и правила использования службы WINS. Взаимодействие клиента и сервера WINS при регистрации и разрешении имен. Управление WINS-серверами в сетевой среде.
6. Система доменных имен DNS. Взаимодействие клиента и серверов DNS. Основы конфигурирования DNS-сервера: зоны и ресурсные записи, основной и дополнительный носитель зоны, процедура передачи зоны.
7. Управление службами сервера. Обзор функции установленных сетевых служб.

Тема 2 Администрирование сети Microsoft Network.

Текущая аттестация уровня знаний, умений и владения навыками студентов по теме 2 «Администрирование сети Microsoft Network», указанной в рабочей программе дисциплины «Администрирование

компьютерных сетей», осуществляется после изучения студентами всех заданий данной лабораторной работы. Текущий контроль по данной лабораторной работе проводится в форме ответов на приведенные ниже вопросы:

1. Программная модель сетевой системы Windows Server. Уровни и функции компонентов, роль интерфейсов TDI и NDIS. Управление привязками.
2. Сетевые модели организации пользователей: модель рабочих групп и доменная модель. Сравнение моделей.
3. Доменная модель NTDS. Доверительные отношения.
4. Доменная модель Active Directory, доверительные отношения в AD DS.
5. Протокол аутентификации Kerberos V5, базовые свойства и структура. Билеты Kerberos и их свойства. Процедура аутентификации пользователя в домене.
6. Администрирование учетных записей. Локальные уч. записи и уч. записи в домене. Свойства встроенных уч. записей.
7. Группы пользователей. Глобальные и локальные группы. Специальные группы.
8. Привилегии (права в локальной политике) уч. записей и групп.
9. Свойства встроенных локальных групп. Общая стратегия применения глобальных и локальных групп.

Тема 3 Система безопасности Windows.

Текущая аттестация уровня знаний, умений и владения навыками студентов по теме 3 «Система безопасности Windows», указанной в рабочей программе дисциплины «Администрирование компьютерных сетей», осуществляется после изучения студентами всех заданий данной лабораторной работы. Текущий контроль по данной лабораторной работе проводится в форме ответов на приведенные ниже вопросы:

1. Общая характеристика системы локальной безопасности Windows Server.
2. Понятия объекта безопасности и субъекта безопасности. Типы объектов безопасности Windows. Состав и идентификация субъектов безопасности конкретного компьютера в домене.
3. Элементы системы безопасности Windows. Функции программных компонентов: Local Security Authority, Security Account Manager, Security Reference Monitor.
4. Механизм защиты ресурсов. Маркеры доступа, списки контроля доступа ACL. Схема проверки доступа к объектам.

5. Разрешения доступа к каталогам и файлам NTFS и их интерпретация. Соотношение стандартных и специальных разрешений NTFS. Типовые настройки разрешений каталогов системного диска Windows.
6. Понятие владельца ресурса. Роль администратора в управлении владением системных и прикладных файловых данных. Общая стратегия предоставления прав на доступ.
7. Управление доступом к сетевым файловым ресурсам и печати.

Тема 4 Групповые политики и служба каталогов Active Directory.

Текущая аттестация уровня знаний, умений и владения навыками студентов по теме 4 «Групповые политики и служба каталогов Active Directory», указанной в рабочей программе дисциплины «Администрирование компьютерных сетей», осуществляется после изучения студентами всех заданий данной лабораторной работы. Текущий контроль по данной лабораторной работе проводится в форме ответов на приведенные ниже вопросы:

1. Цели и возможности аудита событий безопасности Windows Server.
2. Настройка и проверка аудита доступа к файловой системе. Применение политик аудита.
3. Базовые понятия политики безопасности компьютера в Windows. Структура и состав параметров. Шаблоны безопасности, их формат и применение.
4. Применение оснастки "Анализ и настройка безопасности". Особенности настройки параметров "Политики учетных записей", "Локальные политики".
5. Применение оснастки "Анализ и настройка безопасности". Особенности настройки параметров "Системные службы", "Реестр", "Файловая система".
6. Общие свойства и механизм действия системы групповых политик Windows.
7. Структура и размещение объектов групповых политик GPO. Свойства и порядок применения GPO в домене.
8. Особенность и применение "Административных шаблонов" в групповой политике.

9. Общая структура сети в модели AD DS: домены, сайты, организационные подразделения. Основные вопросы планирования структуры и цель иерархии.
10. Служба каталогов Active Directory как объектная система. Типы объектов AD и их атрибуты. Главный каталог и схема AD.
11. Идентификация и системы именования объектов AD. Роль DNS, соотношение иерархии DNS и иерархии контейнеров в AD

**Оценочные материалы для проведения текущей аттестации по
дисциплине**

Гуманитарные аспекты информационной безопасности

Тема 1. Доктрина информационной безопасности Российской Федерации

Проблемные вопросы к интерактивной лекции

1. Необходимо ли выделение проблем информационной безопасности государства наряду с экономической, военной и др. составляющими безопасности?
2. Каковы источники угроз информационной безопасности государств?

Вопросы семинарского занятия

1. Сущность доктрины информационной безопасности РФ. Понятие «информационная безопасность».
2. Основные составляющие национальных интересов в информационной сфере.
3. Основные угрозы информационной безопасности РФ.
4. Методы обеспечения информационной безопасности РФ.
5. Основные объекты-субъекты информационного воздействия

Темы дискуссий для семинара

1. Примеры результаты информационной войны в международной практике.
2. Возможные следствия отказа от обеспечения информационной безопасности государства.

Тема 2. Народ как объект-субъект информационного воздействия

Проблемные вопросы к интерактивной лекции

1. Можно ли определить народ как общность ныне живущих людей, объединяемых по языковым, этническим, государственным основаниям?
2. Какова роль личности в свете информационного воздействия на народ?

Вопросы семинарского занятия

1. Понятие «нация» («народ»). Личность как представитель народа. Элита народа и ее функции.
2. Источники информационной угрозы РФ.
3. Информационная агрессия. Ее конечная цель.
4. Духовность. Значение духовности для информационной безопасности субъекта.

Темы дискуссий для семинара

1. Роль личности в информационном взаимодействии народов: позитивные и негативные примеры.
2. Следствия принятия народом негативных информационно-идеологических принципов.

Тема 3. Отношения народа и государства

Вопросы семинарского занятия

1. Виды государственной политики.
2. Характер и особенности русской культуры.
3. Информационная безопасность нации как динамическое состояние.
4. Меры обеспечения информационной безопасности.
5. Роль национальных обычаев и традиций. Значение взаимосвязи народа для обеспечения информационной безопасности.

Задания для письменных работ

1. Значение мыслительной активности субъекта. Соотношение нравственности и мышления.
2. Гуманитарные аспекты национальной безопасности как область научного знания: предмет и функции.

Тема 4. Формы и способы использования информации

Вопросы семинарского занятия

1. Понятие информации. Виды информации.
2. Информация и дезинформация. Дезинформирование как процесс манипулирования.
3. Способы защиты от дезинформации.
4. Ценности и ценностные ориентации нации как определяющие факторы для анализа информации.

Задания для письменных работ

1. Классификация источников информации.
2. Анализ и обработка информации: ключевые алгоритмы.

Тема 5. Гуманитарные основы информационной безопасности общества

Вопросы семинарского занятия

1. Нравственные ценности и моральные правила.
2. Механизмы формирования нравственных принципов.
3. Национальная система ценностей и ее значение.
4. Антиценности. Разрушение ценностных ориентаций субъекта.

Оценочные материалы для проведения текущей аттестации по дисциплине «Дискретная математика»

Текущая аттестация уровня знаний, умений и владения навыками студентов по темам, указанным в рабочей программе дисциплины «Дискретная математика», осуществляется после изучения студентами всех тем данного раздела. Текущий контроль по всем темам разделов проводится в форме контрольных работ. Контрольные работы содержат следующий перечень задач:

ПРАКТИЧЕСКИЕ ЗАДАНИЯ

Тема 1. Множества

1. Задать различными способами следующие множества:

1) $A = \{x \mid x \in \mathbb{N} \wedge 23 < x \leq 28\}$;

2) $B = \{-6; -3; 0; 3; 6; 9\}$;

3) C – множество всех действительных чисел, каждое из которых больше 5

2. Найти $A \cup B, A \cap B, A \setminus B, B \setminus A, C_B A, C_A B$, если:

1. A и B – множества всех цифр чисел 54283 и 31067 соответственно;

2. $A = [1; 6)$; $B = (0; 3]$;

3. $A = \{x \mid x \in \mathbb{N} \wedge 1 < x \leq 11\}$; $B = [3; 4]$;

3. Докажите, что для любых множеств X, Y и Z истинны следующие высказывания:

$$X \cap (Y \setminus Z) = (X \cap Y) \setminus (X \cap Z);$$

$$(X \setminus Y) \setminus Z = (X \setminus Z) \setminus (Y \setminus Z);$$

4. Изобразить на координатной плоскости (Oxy) декартово произведение $A \times B$, если:

$$A = \{x \mid x \in \mathbb{N} \wedge x \leq 5\}, B = \{y \mid y \in \mathbb{R} \wedge -3 \leq y < 2\};$$

5. Проверить, являются ли семейства R_1, R_2, R_3 разбиениями множества M на классы, если:

1) $R_1 = \{[0; 3); \{3\}; (3; 4]\}$, $R_2 = \{[1; 2); (0; 1], \{0\}, [2; 4]\}$,

$R_3 = \{[0; 3], (3; 4)\}$, $M = [0; 4]$;

2) $R_1 = \{\text{множество гласных букв в слове «мир»}; \text{множество гласных букв в словосочетании «солнечный круг»}; \text{множество гласных букв в слове «мама»}\}$,

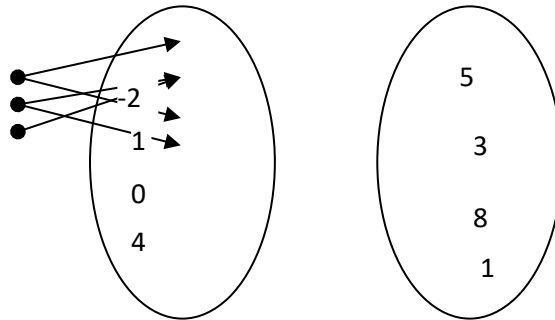
$R_2 = \{\text{множество гласных букв в слове «магазин»}; \text{множество гласных букв в слове «фильтр»}; \text{множество гласных букв в слове «путешествие»}\}$;

множество гласных букв в слове «заборы»},

$R_3 = \{\text{множество гласных букв в слове «пароход»}; \text{множество гласных букв в слове «круг»}; \text{множество гласных букв в слове «экспедиция»}\}$,

$M = \{\text{множество гласных букв русского алфавита}\}$.

6. Отношение φ задано между множествами X и Y при помощи графа. Укажите область отправления, область прибытия, область определения, область значений отношения φ . Перечислите пары чисел, принадлежащие графику G отношения φ , постройте график отношения φ в декартовой системе координат (Oxy). Постройте граф и график обратного отношения. Запишите множество пар чисел, принадлежащих графику противоположного отношения $-\varphi$, постройте его граф и график.



7. Оформите в виде таблицы ответы на вопросы: является ли данное отношение между элементами множества M рефлексивным, симметричным, транзитивным, связным, антирефлексивным, антисимметричным, отношением эквивалентности, порядка, линейного порядка. Привести подробное обоснование ответов:

"Прямая a перпендикулярна прямой b " на множестве прямых плоскости;

Тема 2. Комбинаторика

1. Доказать формулу для вычисления сочетаний из n элементов по k через факториалы.
2. Сколько различных трехзначных чисел без повторения цифр в числе можно составить из цифр 1,2,3,4,5?
3. Решить уравнение на множестве натуральных чисел $C_{3x+1}^{3x-1}=120$.
4. Из 100 опрошенных студентов 50 изучают информатику, 53 – математику, 42 – физику, 15 – информатику и физику, 20 занимаются физикой и математикой, 25 – математикой и информатикой и 5 студентов изучают все три предмета. Сколько студентов не изучают ни один из трех перечисленных предметов?

5. Вычислить $\left(\frac{2x\sqrt{x}}{\sqrt[3]{x}}-4\right)^3$.

6. В разложении бинома $\left(x\sqrt{x}-\frac{1}{4}\right)^n$ биномиальный коэффициент третьего члена на 44 больше коэффициента второго члена. Найти член разложения, не содержащий x .

Тема 3. Рекуррентные соотношения

№1. Найти общее решение рекуррентного соотношения:

$$\begin{aligned} f(n+3)-2f(n+2)-5f(n+1)+6f(n) &= 0 \\ f(n+3)-f(n+2)-8f(n+1)+12f(n) &= 0 \end{aligned}$$

№2. Найти решение рекуррентного соотношения, используя начальные значения:

$$\begin{aligned} f(n+2)-8f(n+1)-16f(n) &= 0, \text{ используя начальные значения: } f(0)=4, f(1)=6. \\ f(n+2)+2f(n+1)-3f(n) &= 0, \text{ используя начальные значения: } f(1)=-4, f(2)=8. \end{aligned}$$

№3.

Записать общее решение рекуррентного соотношения третьего порядка, в случае, когда λ_1 - корень кратности два, а λ_2 – корень кратности один.

Записать общее решение рекуррентного соотношения четвертого порядка, в случае, когда λ_1 - корень кратности два, и λ_2 – корень кратности два.

№4. Дать определение линейного однородного рекуррентного соотношения с постоянными коэффициентами.

№5 Теорема о решении линейного однородного рекуррентного соотношения с постоянными коэффициентами.

Тема 4. Булевы функции

№1. Для заданной булевой функции трех переменных:

а) Построить таблицу истинности, найти двоичную форму булевой функции;

б) Привести функцию к СДНФ и СКНФ;

в) Найти двумя способами многочлен Жегалкина и определить является ли данная булева функция линейной

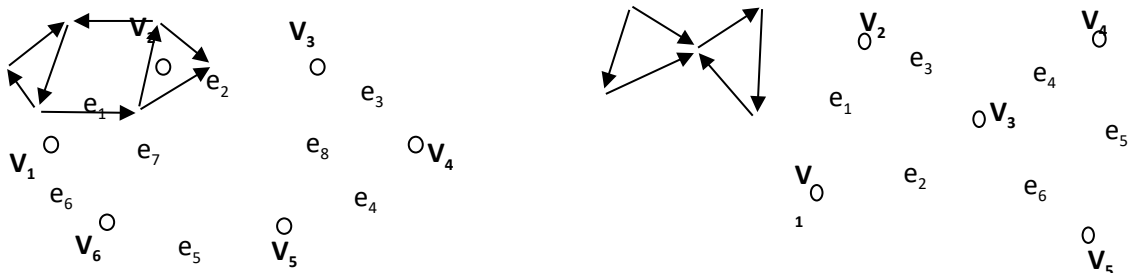
$$\left(\overline{(x \leftrightarrow y)} \rightarrow \bar{z} \right) | y$$

$$\left(\overline{(x \downarrow y)} \rightarrow (z \leftrightarrow \bar{y}) \right)$$

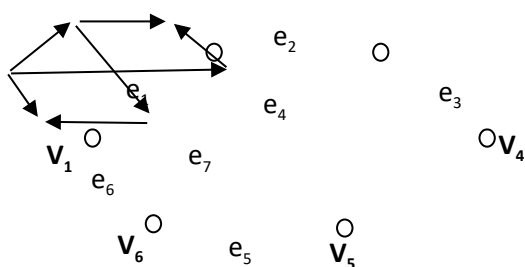
№2. Проверить на линейность булеву функцию $f(x_1, x_2, x_3)$, если ее двоичный набор 11110001.

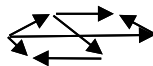
Тема 5. Элементы теории графов

№1. Составить матрицы смежности и инцидентности для графа:



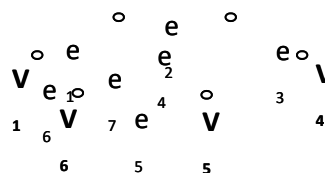
№2. Задан орграф. Найти количество компонент сильной связности. Построить изображение компонент.





№3 Определить матрицу сильной связности, если орграф задан матрицей смежности:

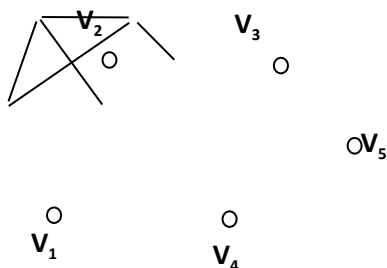
$$\begin{pmatrix} 0 & 0 & 1 & 0 & 0 & 0 \\ 0 & 0 & 0 & 0 & 0 & 0 \\ 0 & 1 & 0 & 1 & 1 & 0 \\ 0 & 1 & 0 & 0 & 0 & 0 \\ 1 & 0 & 0 & 1 & 0 & 0 \end{pmatrix}$$



№4 Вычислить длину минимального пути из вершины v_1 в вершину v_6 и определить минимальный путь, используя алгоритм Дейкстры.

$$\begin{pmatrix} - & 11 & \infty & 14 & 15 & \infty \\ \infty & - & 13 & \infty & \infty & \infty \\ \infty & \infty & - & \infty & \infty & 24 \\ \infty & 7 & 11 & - & 9 & \infty \\ \infty & 11 & 10 & \infty & - & 14 \\ \infty & \infty & \infty & \infty & \infty & - \end{pmatrix}$$

№5 Найти все различные варианты раскрасок графа G и определить его хроматическое число:



Критерии оценивания контрольных работ

Показатель оценивания - умение представлять формализованное описание задач для построения математических моделей .

Шкала оценивания – «отлично», «хорошо», «удовлетворительно», «неудовлетворительно».

Оценка «отлично» выставляется студенту, продемонстрировавшему в отчете контрольной работы знания основного учебно-программного материала в объеме, необходимом для дальнейшей учебы и предстоящей работы по профессии, справляющемуся с выполнением практических заданий, предусмотренных программой.

Оценка «хорошо» выставляется студенту допустившему неточности в отчете за выполнение практического задания контрольной работы, но обладающими необходимыми знаниями для их устранения под руководством преподавателя.

Оценка «удовлетворительно» выставляется студенту обнаружившему существенные пробелы в знаниях основного учебно-программного материала, допустившему принципиальные ошибки в выполнении предусмотренных программой заданий контрольной работы.

Оценка «неудовлетворительно» выставляется студенту, не сдавшему отчет с результатами контрольной работы или отчет, который не соответствует контрольным заданиям.

Оценочные материалы для проведения текущей аттестации по дисциплине «Дифференциальное исчисление»

Раздел 1. Пределы.

Контрольная работа №1

Вариант 0

1. Вычислить предел $\lim_{x \rightarrow \infty} \frac{3x^3 - 5x^2 + 2}{2x^3 + 5x^2 - x}$.
2. Вычислить предел $\lim_{x \rightarrow -\infty} \frac{x^5 - 2x + 4}{2x^4 + 3x^2 + 1}$.
3. Вычислить предел $\lim_{x \rightarrow 2} \frac{x^2 - 5x + 6}{x^2 - 12x + 20}$.
4. Вычислить предел $\lim_{x \rightarrow 3} \frac{x^2 + x - 12}{\sqrt{x - 2} - \sqrt{4 - x}}$.
5. Вычислить предел $\lim_{x \rightarrow \infty} \left(\frac{2x + 3}{5x + 7} \right)^{x+1}$.
6. Вычислить предел $\lim_{x \rightarrow \infty} \left(\frac{x + 4}{x + 8} \right)^{-3x}$.
7. Вычислить предел $\lim_{x \rightarrow 0} \frac{7x}{\sin x + \sin 7x}$.
8. Вычислить предел $\lim_{x \rightarrow 0} \frac{\arcsin 5x}{\operatorname{tg} 3x}$.
9. Исследовать на непрерывность и построить график
10. Исследовать функцию на непрерывность в указанных точках
 $f(x) = 2^{\frac{1}{x-3}} + 1, \quad x_1 = 3, \quad x_2 = 4$.

Раздел 2. Дифференциальное исчисление функций одной переменной

Контрольная работа №2

Вариант 0

Вычислить производные

$$1. y = 7\sqrt{x} - \frac{2}{x^5} - 3x^3 + \frac{4}{x};$$

$$2. y = 2^{\cos 3x};$$

$$3. y = \operatorname{arctg}^2 5x \cdot \ln(x - 4);$$

$$4. y = \frac{\lg(11x + 3)}{\cos^2 5x};$$

$$5. y = [\cos(2x - 5)]^{\operatorname{arctg} 5x};$$

$$6. \frac{x^2}{5} + \frac{y^2}{7} = 1;$$

7. Найти y'_x

$$\begin{cases} x = \arcsin t, \\ y = \sqrt{1 - t^2}. \end{cases}$$

8. Длина промежутка убывания функции $y = (x + 3)(x - 1)^2$ равна _____.

Раздел 3. Функции нескольких переменных.

Контрольная работа №3

Вариант ___ 0 ___

1. Областью определения функции трех переменных $u = f(x, y, z)$ служит _____

1) область изменения переменных x, y 2) область изменения переменных y, z

3) область изменения переменных z, y 4) все пространство x, y, z

5) такого понятия нет

2. Область определения функции $u = \sqrt[5]{y^5 - 10x - 2y - 19}$ равна _____

3. Показать, $z = x \sin(x + y) + y \cos(x + y)$, что удовлетворяет соотношению

$$\frac{\partial^2 z}{\partial x^2} - 2 \frac{\partial^2 z}{\partial x \partial y} + \frac{\partial^2 z}{\partial y^2} = 0$$

4. Градиент функции $z = x^2 + 2y^2 - 5$ в точке $P(2; -1)$ равен _____

5. Точки экстремума функции $z = 2xy - 3x^2 - 2y^2 + 10$ равны _____

1) (2;2) 2) (0;0) 3) (1;1) 4) (5;5) 5) (4;4)

**Оценочные материалы для проведения текущей
аттестации по дисциплине
«Документоведение»**

Раздел 1. Документоведение как научная дисциплина

Темы занятий: «Документ в информационном обществе».

Раздел 2. Документационное обеспечение как социальный аспект развития общества Концепция инженерно-технической защиты информации.

Темы занятий: «Происхождение документа. Простейшие способы и средства передачи информации во времени и пространстве. Первые информационные технологии в истории человечества. Появление документированной информации. Понятие «документ».

Раздел 3. Документационное обеспечение управления знаки и знаковые системы.

Темы занятий: «Понятие документирования. Кодирование информации. Виды кодов, свойства кода. Знаки и знаковые системы, их классификация. Естественные и искусственные языки».

Раздел 4. Способы и средства документирования в управлении.

Темы занятий: «Понятия «способ документирования», «средство документирования», «система документирования». Эволюция способов документирования. Классификация средств документирования».

Текущий контроль уровня знаний, умений и владения навыками студентов по дисциплине «Документационное обеспечение управления» осуществляется в форме проведения контрольной работы по темам Разделов 1, 2, 3, 4, указанным в рабочей программе дисциплины, осуществляется после изучения студентами всех тем данных разделов. Задания контрольной работы выполняются студентами на персональных компьютерах, оснащённых СПС «Консультант+».

Содержание задания контрольной работы:

1. Средствами СПС «Консультант+» изучите и письменно изложите содержание Федерального закона от 19 декабря 2005 г. №160-ФЗ «О ратификации Конвенции Совета Европы о защите физических лиц при автоматизированной обработке персональных данных».
2. Средствами СПС «Консультант+» изучите и письменно изложите содержание Федерального закона от 27 июля 2006 г. № 152-ФЗ «О персональных данных».
3. Средствами СПС «Консультант+» изучите и письменно изложите содержание Федерального закона от 27 июля 2006 г. № 149-ФЗ «Об информации, информационных технологиях и о защите информации».

Критерии оценивания

Оценка «отлично» ставится если:

- Студент верно выполняет все 3 поставленные задачи.

Оценка «хорошо» ставится если:

- Студент верно выполняет только 2 поставленные задачи.

Оценка «удовлетворительно» ставится если:

- Студент верно выполняет только 1 поставленную задачу.

Оценка «неудовлетворительно» ставится, если студент не выполнил ни одной поставленной задачи.

Раздел 5. Материальные носители документированной информации в документационном обеспечении управления

Темы занятий: «Понятие носителя документированной информации. Древнейшие материалы для письма. Современные и перспективные носители данных. Стандарт ISO 216».

Раздел 6. Свойства и структура документированной информации

Темы занятий: «Общие и специфические свойства документированной информации: транслируемость, дискретность, ценность, полнота, полезность и др. Информационные уровни документа. Понятия «информационная ёмкость», «информативность», «информационная плотность документа». Основные способы измерения документированной информации. Структура документированной информации.».

Раздел 7. Основные требования к оформлению управленческих документов.

Темы занятий: «Понятие текста документа. Функциональные особенности текстов письменных документов. Интертекстуальность. Взаимосвязь содержания и формы документа. «Ансамблевый» принцип построения текстов. Виды текстов и элементы текста служебных документов. Лингвистические особенности документа. Стилистика деловой речи. Деловая лексика».

Раздел 8. Современное делопроизводство

Темы занятий: «Цель и основные методы классификации делопроизводства. Историческое развитие способов классификации документов. Основания и схемы классификации документов. Основные блоки документообразующих признаков»; «Понятие «система документации». Историческая обусловленность формирования систем документации, основные тенденции

их развития. Основные функциональные системы документации в Российской Федерации»

Текущий контроль уровня знаний, умений и владения навыками студентов по дисциплине «Защита информации в банках и финансовых организациях» осуществляется в форме проведения контрольной работы по темам Разделов 5, 6, 7, 8 указанным в рабочей программе дисциплины, осуществляется после изучения студентами всех тем данного раздела. Задания контрольной работы выполняются студентами на персональных компьютерах, оснащённых СПС «Консультант+».

Содержание задания контрольной работы:

1. Средствами СПС «Консультант+» изучите и изложите содержание Постановление правительства от 16 апреля 2012 г. № 313 «Об утверждении Положения о лицензировании деятельности по разработке, производству, распространению шифровальных (криптографических) средств, информационных систем и телекоммуникационных систем, защищенных с использованием шифровальных (криптографических) средств, выполнению работ, оказанию услуг в области шифрования информации, техническому обслуживанию шифровальных (криптографических) средств, информационных систем и телекоммуникационных систем, защищенных с использованием шифровальных (криптографических) средств (за исключением случая, если техническое обслуживание шифровальных (криптографических) средств, информационных систем и телекоммуникационных систем, защищенных с использованием шифровальных (криптографических) средств, осуществляется для обеспечения собственных нужд юридического лица или индивидуального предпринимателя)».
2. Средствами СПС «Консультант+» изучите и изложите содержание Постановление правительства от 13 июня 2012 г. № 584 «Об утверждении Положения о защите информации в платежной системе».
3. Средствами СПС «Консультант+» изучите и изложите содержание Постановление правительства от 1 ноября 2012 г. № 1119 «Об утверждении требований к защите персональных данных при их обработке в информационных системах персональных данных».

Критерии оценивания

Оценка «отлично» ставится если:

- Студент верно выполняет все 3 поставленные задачи.

Оценка «хорошо» ставится если:

- Студент верно выполняет только 2 поставленные задачи.

Оценка «удовлетворительно» ставится если:

- Студент верно выполняет только 1 поставленную задачу.

Оценка «неудовлетворительно» ставится, если студент не выполнил ни одной поставленной задачи.

Оценочные материалы для проведения текущей

аттестации по дисциплине модуля

«Защита и обработка конфиденциальных документов»

Раздел 1 Защита конфиденциальных документов общие положения

Темы занятий: «Понятие конфиденциального документа в информационном обществе».

Задания: 1. Выявите дефиниции понятия «документ», представленные в нормативной документации и выделенные специалистами из разных областей.

2. Сравните понятия документа в ГОСТ Р 7.0.8–2013. Система стандартов по информации, библиотечному и издательскому делу. Делопроизводство и архивное дело. Термины и определения (прил. 1) и в утратившем силу ГОСТ Р 51141–98. Делопроизводство и архивное дело. Термины и определения (прил. 2), укажите отличия. С чем связано внесение изменений в дефиницию документа?

3. Из государственного стандарта РФ «Система стандартов по информации, библиотечному и издательскому делу. Делопроизводство и архивное дело. Термины и определения» (ГОСТ Р 7.0.8–2013) выпишите все виды документов и данные им определения.

4. Проведите анализ понятия документа, делая упор на управленческие, правовые, информационные, документоведческие, архивоведческие его аспекты и синергетическую теорию документа. Сформулируйте свое понятие документа, которое бы охватывало все его составляющие.

5. Используя «Общероссийский классификатор управленческой документации», выпишите все унифицированные системы управленческой документации.

6. Используя «Общероссийский классификатор управленческой документации», определите видовой состав организационно распорядительной документации

Критерии оценивания

Оценка «отлично» ставится если:

- Студент верно выполняет все 3 поставленные задачи.

Оценка «хорошо» ставится если:

- Студент верно выполняет только 2 поставленные задачи.

Оценка «удовлетворительно» ставится если:

- Студент верно выполняет только 1 поставленную задачу.

Оценка «неудовлетворительно» ставится, если студент не выполнил ни одной поставленной задачи.

Раздел 2. Конфиденциальное документационное обеспечение как социальный аспект развития общества Концепция инженерно-технической защиты информации.

Темы занятий: «Происхождение документа. Простейшие способы и средства передачи информации во времени и пространстве. Первые информационные технологии в истории человечества. Появление документированной информации. Понятие «документ».

Задания:

1. Используя правовые базы «Консультант плюс» или «Гарант», составьте перечень нормативно-правовых и нормативно-методических документов, регламентирующих документирование управленческой деятельности, организацию работы с официальными документами и архивное хранение документов. Нормативные документы расположите по их юридической силе.
2. Проанализируйте ГОСТ Р 7.0.97–2016. Система стандартов по информации, библиотечному и издательскому делу. Организационно-распорядительная документация. Требования к оформлению документов (прил. 3), ответьте на следующие вопросы:

2.1. Какова область применения данного государственного стандарта?

2.2. Из каких разделов состоит данный документ? Опишите краткое содержание каждого раздела.

2.3. Дайте определение понятию «реквизит». Сколько реквизитов существует у документа (по данному государственному стандарту)?

2.4. Какие требования в соответствии с данным нормативным документом должны предъявляться к бланкам документов?

2.5. Какие приложения содержатся в данном документе?

3. Особое внимание в делопроизводстве уделяется хранению документов. Ниже перечислены основные нормативные акты, которые регулируют организацию архивной работы с документами, сделайте письменный

Критерии оценивания

Оценка «отлично» ставится если:

- Студент верно выполняет все 3 поставленные задачи.

Оценка «хорошо» ставится если:

- Студент верно выполняет только 2 поставленные задачи.

Оценка «удовлетворительно» ставится если:

- Студент верно выполняет только 1 поставленную задачу.

Оценка «неудовлетворительно» ставится, если студент не выполнил ни одной поставленной задачи.

Раздел 3. Конфиденциальное Документационное обеспечение управления знаки и знаковые системы.

Темы занятий: «Понятие документирования. Кодирование информации. Виды кодов, свойства кода. Знаки и знаковые системы, их классификация. Естественные и искусственные языки».

Задания:

Гражданка Нестерова устроилась на работу в Министерство общего и профессионального образования Свердловской области и получила первое задание от своего непосредственного начальника: разработать номенклатуру дел для формирования документального фонда государственного органа. Каким документом должна руководствоваться гражданка Нестерова? Какие положения этого документа она должна учесть при выполнении задания?

2. Акционерное общество «Парус» создано в 2003 г. Новый директор, И. И. Иванов, приступивший к выполнению своих обязанностей в 2016 г., распорядился уничтожить все документы предшествующего периода существования организации. Насколько правомерно его распоряжение? Какие требования нормативных документов нарушены в результате

распоряжения нового директора? Какая мера ответственности может быть предусмотрена для директора И. И. Иванова?

.3. ООО «Мотылек» в ходе проверки его деятельности не предоставило приказ директора о назначении лица, ответственного за архив. Выяснилось, что личные дела и приказы по личному составу хранились в неупорядоченном виде. Кто несет ответственность за выявленные нарушения? Назовите нормативный документ, в котором предусмотрена ответственность за данные нарушения и возможные варианты наказаний.

4. В ходе плановой проверки государственного унитарного предприятия выяснилось, что документы по личному составу хранились в подвальном помещении, который затопило накануне приезда комиссии, документы пришли в негодность: текст размыт, информация стала нечитаемой. Какие правила работы с документами по личному составу были нарушены? Кто несет ответственность за неправильное хранение документов? Какая мера наказания может быть применена?

Критерии оценивания

Оценка «отлично» ставится если:

- Студент верно выполняет все 3 поставленные задачи.

Оценка «хорошо» ставится если:

- Студент верно выполняет только 2 поставленные задачи.

Оценка «удовлетворительно» ставится если:

- Студент верно выполняет только 1 поставленную задачу.

Оценка «неудовлетворительно» ставится, если студент не выполнил ни одной поставленной задачи.

Раздел 4. Способы и средства конфиденциального документирования в управлении.

Темы занятий: «Понятия «способ документирования», «средство документирования», «система документирования». Эволюция способов документирования. Классификация средств документирования».

Текущий контроль уровня знаний, умений и владения навыками студентов по дисциплине осуществляется в форме проведения контрольной работы по темам Разделов 1, 2, 3, 4, указанным в рабочей программе дисциплины, осуществляется после изучения студентами всех тем данных разделов. Задания контрольной работы выполняются студентами на персональных компьютерах, оснащённых СПС «Консультант+».

Содержание задания контрольной работы:

1. Средствами СПС «Консультант+» изучите и письменно изложите содержание Федерального закона от 19 декабря 2005 г. №160-ФЗ «О ратификации Конвенции Совета Европы о защите физических лиц при автоматизированной обработке персональных данных».
2. Средствами СПС «Консультант+» изучите и письменно изложите содержание Федерального закона от 27 июля 2006 г. № 152-ФЗ «О персональных данных».
3. Средствами СПС «Консультант+» изучите и письменно изложите содержание Федерального закона от 27 июля 2006 г. № 149-ФЗ «Об информации, информационных технологиях и о защите информации».

Критерии оценивания

Оценка «отлично» ставится если:

- Студент верно выполняет все 3 поставленные задачи.

Оценка «хорошо» ставится если:

- Студент верно выполняет только 2 поставленные задачи.

Оценка «удовлетворительно» ставится если:

- Студент верно выполняет только 1 поставленную задачу.

Оценка «неудовлетворительно» ставится, если студент не выполнил ни одной поставленной задачи.

Раздел 5. Материальные носители конфиденциальной документированной информации обеспечении управления

Темы занятий: «Понятие носителя документированной информации. Древнейшие материалы для письма. Современные и перспективные носители данных. Стандарт ISO 216».

Задания по разделу:

1. Руководство ООО «Стройсуперинвестторг» решило при оформлении письма-предложения о сотрудничестве своим партнерам «Инвестстройкомкирпич» использовать изображение государственного герба РФ. Насколько правомочны действия руководства Общества? Подтвердите свой ответ ссылкой на нормативные документы.

2. В ходе проверки прокуратурой Администрации N-го района N-ой области работы органов местного самоуправления по обеспечению единства правового пространства было выявлено, что документы хранятся в помещении, не приспособленном для этих целей: нет необходимой инженерно-технической укрепленности, не соблюдены противопожарный (деревянные перекрытия) и охранный режимы. Нарушения были зафиксированы прокуратурой. Кто несет ответственность за несоблюдение требований к хранению документов? Какая мера ответственности может быть предусмотрена?

3. В антикварном магазине появились документы начала XX в., представляющие собой служебную переписку между органами власти и должностными лицами царской России. Эти документы имели признаки изъятия из архивных дел (нумерация в правом верхнем углу, следы брошюровки). Работник антикварного магазина, обнаруживший эти документы, сообщил о факте находки в органы управления архивным делом субъекта РФ. Какие действия должны предпринять органы управления архивным делом субъекта РФ? Насколько правомочны действия лица, обнаружившего документы?

4. В ходе проверки образовательной организации не были обнаружены следующие документы: приказ о создании экспертной комиссии, акты на списание утратившей свою актуальность документации, регламентирующей образовательный процесс. Руководителю образовательной организации было объявлено предупреждение и дано предписание устранить все нарушения.

Насколько правильно вынесена мера наказания? Какими нормативными документами руководствовался суд при вынесении такой меры наказания?

Критерии оценивания

Оценка «отлично» ставится если:

- Студент верно выполняет все 3 поставленные задачи.

Оценка «хорошо» ставится если:

- Студент верно выполняет только 2 поставленные задачи.

Оценка «удовлетворительно» ставится если:

- Студент верно выполняет только 1 поставленную задачу.

Оценка «неудовлетворительно» ставится, если студент не выполнил ни одной поставленной задачи.

Раздел 6. Свойства и структура конфиденциальной документированной информации

Темы занятий: «Общие и специфические свойства документированной информации: транслируемость, дискретность, ценность, полнота, полезность и др. Информационные уровни документа. Понятия «информационная ёмкость», «информативность», «информационная плотность документа». Основные способы измерения документированной информации. Структура документированной информации.».

Задания к разделу:

1. Начальник воинской части запросил в архиве части личное дело военнослужащего – гражданина Служкина. Эти документы были предоставлены суду в качестве доказательства по делу. Гражданин Служкин подал в суд иск на начальника воинской части за то, что тот без его согласия передал суду документы – копии из его личного дела, содержащие персональные сведения конфиденциального характера (информация о частной жизни), а также сообщил указанные факты в органы дознания и предварительного следствия. Почему иск гражданина Служкина остался без удовлетворения?

2. Гражданка Воронцова, занимающая должность специалиста в сельской администрации, разместила в сети Интернет информацию, доступ к которой ограничен (фамилии, имена, отчества супругов (супруг) депутатов и муниципальных служащих), за что была привлечена к административной ответственности, к ней было применено взыскание в виде административного штрафа в размере 4000 р. Укажите название нормативного документа и статью, предусматривающую наказание за разглашение информации ограниченного доступа.

3. В Администрацию поступила жалоба гражданина Жаворонкова об отсутствии освещения улицы, на которой он проживает. Помощник руководителя, ответственный за рассмотрение обращений граждан, не предоставил ответ в 30-дневный срок, за что был признан виновным в совершении административного правонарушения и оштрафован на 5000 р. Насколько правомерным является наказание? Укажите название нормативного документа и статью, предусматривающую наказание за нарушение порядка рассмотрения обращений граждан. 1.8. При проведении плановой выездной проверки федерального казенного учреждения выявлены следующие нарушения правил организации хранения, комплектования, учета и использования документов: отсутствие помещения, соответствующего нормативным режимам хранения архивных документов; несвоевременное списание документов; уничтожение дел до истечения срока их временного хранения; не составление актов приема-передачи документов при смене лиц, ответственных за работу с архивными документами. Директора учреждения признали виновным в совершении правонарушения?

Критерии оценивания

Оценка «отлично» ставится если:

- Студент верно выполняет все 3 поставленные задачи.

Оценка «хорошо» ставится если:

- Студент верно выполняет только 2 поставленные задачи.

Оценка «удовлетворительно» ставится если:

- Студент верно выполняет только 1 поставленную задачу.

Оценка «неудовлетворительно» ставится, если студент не выполнил ни одной поставленной задачи.

Раздел 7. Основные требования к оформлению управленческих документов.

Темы занятий: «Понятие текста документа. Функциональные особенности текстов письменных документов. Интертекстуальность. Взаимосвязь содержания и формы документа. «Ансамблевый» принцип построения текстов. Виды текстов и элементы текста служебных документов. Лингвистические особенности документа. Стилистика деловой речи. Деловая лексика».

Задания к разделу:

1. Директор ООО «Мачта» В. М. Пермяков 10 октября текущего года издал приказ о проведении инвентаризации товарно-материальных ценностей на складе предприятия. Он назначил комиссию под председательством коммерческого директора Е. И. Кропаневой. В состав комиссии вошли экономист Е. Н. Гладкова и сотрудник хозяйственного отдела В. С. Иванова. В приказе было поручено к 15 октября представить на утверждение документы складского учета (по состоянию на 1 октября) и отчеты об остатках товарно-материальных ценностей (по состоянию на 10 октября). Ответственным исполнителем приказа назначен начальник хозяйственного отдела И. С. Сидоркин. Проект приказа был завизирован главным бухгалтером предприятия О. А. Милютино и начальником хозяйственного отдела И. С. Сидоркиным.

2. С целью привлечения спонсоров для обеспечения производственной деятельности генеральный директор ООО «Монтер» (г. Екатеринбург) О. Г. Соколов 20 сентября текущего года издал приказ о создании коммерческого отдела со следующим штатным составом: коммерческий директор – 1 шт. ед., ведущий специалист – 1 шт. ед.,

специалист – 1 шт. ед.

Главному бухгалтеру предприятия Г. А. Горячеву было поручено внести изменения в штатное расписание предприятия на 4-й квартал текущего года и вынести на утверждение новый документ к 1 октября. Начальнику отдела кадров Т. Н. Игнатьеву предписано укомплектование отдела кадрами с высшим экономическим образованием к 10 октября. Ответственность за исполнение приказа директор оставил за собой. Данный проект приказа составлял секретарь генерального директора И. И. Власова.

.3. Директор ООО «Конвенция» О. Ю. Трофимов 7 апреля текущего года издал приказ об утверждении Положения о порядке расчетов за оказание информационных услуг. Юрисконсульту организации В. П. Морозову и секретарю директора Е. А. Дягилевой было поручено к 10 апреля разработать типовые формы договоров об оказании различных видов информационных услуг и строго контролировать их применение в деятельности предприятия. Ответственность за изготовление, учет и сохранность бланков договоров возложена на Е. А. Дягилеву.

4.4 Заполните унифицированную форму приказа по личному составу о приеме на работу в ОАО «Ромашка» главного бухгалтера Светланы Витальевны Иваньково

5. Составьте и правильно оформите распоряжение в соответствии с указанной информацией. Генеральный директор ООО «Этилен» (г. Екатеринбург) Л. Б. Краснов 10 февраля текущего года издал распоряжение о проведении ремонтных работ в цехе № 10 в связи с аварийным состоянием проводки. Ответственным был назначен начальник ремонтно-технической службы Д. И. Марков. Срок выполнения всех работ – 20 марта текущего года. На время ремонтных работ в цехе приостанавливалась основная работа, сотрудников начальник отдела кадров В. И. Лукашев с их согласия отправил в отпуск. Осуществление контроля за проведением ремонтных работ возлагалось на начальника цеха № 10 Ю. В. Антонова

Критерии оценивания

Оценка «отлично» ставится если:

- Студент верно выполняет все 3 поставленные задачи.

Оценка «хорошо» ставится если:

- Студент верно выполняет только 2 поставленные задачи.

Оценка «удовлетворительно» ставится если:

- Студент верно выполняет только 1 поставленную задачу.

Оценка «неудовлетворительно» ставится, если студент не выполнил ни одной поставленной задачи.

Раздел 8. Современное конфиденциальное делопроизводство

Темы занятий: «Цель и основные методы классификации делопроизводства. Историческое развитие способов классификации документов. Основания и схемы классификации документов. Основные блоки документообразующих признаков»; «Понятие «система документации». Историческая обусловленность формирования систем документации, основные тенденции их развития. Основные функциональные системы документации в Российской Федерации»

Текущий контроль уровня знаний, умений и владения навыками студентов по дисциплине «Защита информации в банках и финансовых организациях» осуществляется в форме проведения контрольной работы по темам Разделов 5, 6, 7, 8 указанным в рабочей программе дисциплины, осуществляется после изучения студентами всех тем данного раздела. Задания контрольной работы выполняются студентами на персональных компьютерах, оснащённых СПС «Консультант+».

Содержание задания контрольной работы:

1. Средствами СПС «Консультант+» изучите и изложите содержание Постановление правительства от 16 апреля 2012 г. № 313 «Об утверждении Положения о лицензировании деятельности по разработке, производству, распространению шифровальных (криптографических) средств, информационных систем и телекоммуникационных систем, защищенных с использованием шифровальных (криптографических) средств, выполнению работ, оказанию услуг в области шифрования информации, техническому обслуживанию шифровальных (криптографических) средств, информационных систем и телекоммуникационных систем, защищенных с использованием шифровальных (криптографических) средств (за исключением случая, если техническое обслуживание шифровальных (криптографических) средств, информационных систем и телекоммуникационных систем, защищенных с использованием шифровальных (криптографических) средств, осуществляется для обеспечения собственных нужд юридического лица или индивидуального предпринимателя)».
2. Средствами СПС «Консультант+» изучите и изложите содержание Постановление правительства от 13 июня 2012 г. № 584 «Об утверждении Положения о защите информации в платежной системе».

3. Средствами СПС «Консультант+» изучите и изложите содержание Постановление правительства от 1 ноября 2012 г. № 1119 «Об утверждении требований к защите персональных данных при их обработке в информационных системах персональных данных».

Критерии оценивания

Оценка «отлично» ставится если:

- Студент верно выполняет все 3 поставленные задачи.

Оценка «хорошо» ставится если:

- Студент верно выполняет только 2 поставленные задачи.

Оценка «удовлетворительно» ставится если:

- Студент верно выполняет только 1 поставленную задачу.

Оценка «неудовлетворительно» ставится, если студент не выполнил ни одной поставленной задачи.

Оценочные материалы для проведения текущей аттестации по дисциплине

Защита информации от утечки по техническим каналам

Лабораторная работа №1. Характеристика технических каналов утечки информации Цель лабораторной работы – приобрести практические умения анализа технического задания на предмет соответствия требованиям безопасности при разработке информационных систем

Ход работы

1. Изучить теоретический материал
2. Выполнить практические задания
3. Ответить на контрольные вопросы/выполнить задания

Примерные варианты заданий

Пример технического задания и его анализ.

Сегодня мы с вами разберем по частям пример технического задания по созданию сайта, а также сравним это тех. задание с перечнем всех необходимых требований к сайту описанный в статье «Требования к сайту и его работе».

Проанализировав требования, перечисленные в данном ТЗ, мы покажем вам большинство ошибок и недочета этого технического задания, представив вашему вниманию риски, соответствующие отсутствию различных требований.

Проще говоря, если какого-то требования в ТЗ нет, то это грозит определенным риском.

Просмотрим ТЗ, собственно, после чего перейдем к анализу.

Техническое задание по созданию сайта.

1) Общие сведения

Работы по созданию сайта должны выполняться поэтапно в соответствии с календарным планом проекта. По окончании каждого из этапов оформляется Акт выполненных работ. Техническая поддержка после подписания актов приемки-передачи работ – не менее 3 (трех) месяцев. По окончании работы Исполнитель передает Заказчику все исключительные права на разработанные в ходе выполнения работ алгоритмы и программное обеспечение.

2) Требования к составу работ

Стадии и этапы создания сайта:

1) Разработка проектной документации:

- a. Уточнение и согласование требований к Сайту.
- b. Разработка технического задания.
- c. Разработка плана-графика работ.
- d. Разработка программы и методики испытаний Сайта.

е. Оформление требуемых элементов корпоративного стиля (брендбука).

2) Разработка концепции Сайта:

а. Разработка дизайн-макета главной страницы сайта и внутренних страниц. В ходе работы Заказчику предоставляются не менее 3-х вариантов дизайна, один выбирается за основу, с учетом замечаний Заказчика разрабатывается финальный дизайн страниц. По комментариям Заказчика в выбранный вариант дизайна вносятся изменения.

б. Презентация макета для Заказчика.

3) Разработка и инсталляция Сайта

а. Разработка эскиза. HTML-верстка дизайн-макета главной и внутренних страниц сайта. Веб-программирование информационных блоков и административных модулей. Обработка предоставленной Заказчиком информации для заполнения сайта, заполнение всех страниц сайта содержимым.

б. Инсталляция и тестирование Сайта на хостинге Исполнителя.

с. Разработка исполнительной документации, включая инструкции администратора и пользователя.

д. Обучение работников Заказчика.

4. Ввод Сайта в эксплуатацию.

а. Испытания Сайта.

б. Устранение выявленных замечаний и ошибок.

с. Процедура ввода сайта в промышленную эксплуатацию.

3. Организационная структура сайта

Структура Сайта должна предусматривать возможность ее развития за счет разработки и включения в состав новых разделов и изменения структуры разделов. Ниже представлена общая структура сайта в виде списка разделов. Структура должна быть уточнена на этапе разработки технического задания.

1) О компании Группа компаний «Зарубежнефть».

2) Краткая информация.

3) Руководство.

4) История успеха.

5) Директора.

6) Лауреаты премий.

7) Ведущие специалисты.

8) Книга к 70-летию.

9) Направления деятельности.

10) Подготовка и сопровождение проектов разработки нефтяных и нефтегазовых месторождений.

11) Подсчет запасов и ТЭО КИН.

12) Проектирование и анализ разработки нефтяных месторождений.

13) Проектирование МУН.

14) Составление адресных программ ГТМ.

15) Авторский надзор и сопровождение ОПР.

16) Технико-экономическая оценка инвестиционных и проектных решений.

17) Исследования и разработка.

18) Исследования пластовых флюидов.

19) Исследования керна.

20) Разработка технологий повышения нефтеотдачи и ИДН.

21) Обучение и повышение квалификации.

22) Аспирантура.

23) Диссертационный совет.

24) Крыловский семинар.

25) Учебный центр.

26) Раскрытие информации.

27) Учредительные документы.

28) Годовой отчет.

29) Финансовая отчетность.

30) Аффилированные лица.

31) Закупки.

32) Открытые конкурсы.

33) Положение о Закупках.

34) План Закупок.

35) Протоколы заседаний.

36) Архив (по годам).

37) Пресс-центр.

38) Пресс-релизы.

39) Мероприятия.

40) Благотворительность (пока нет данных).

41) Фотоотчеты с выставок и конференций.

42) Карьера.

43) Работа у нас.

44) Программы развития сотрудников.

45) Выпускникам и студентам.

46) Вакансии.

47) Анкета для резюме.

48) Публикации.

49) Монографии.

50) Сборник научных трудов.

51) Статьи Доклады.

52) Патенты Диссертации.

4. Общие элементы всех страниц

Все страницы сайта делятся на три категории, соответствующие трем уровням представления информации: главная страница, внутренние страницы (информационные или заголовки второго уровня), всплывающие страницы. Соответственно, должен быть разработан дизайн для каждой категории страниц. Главная страница является основной точкой входа на Сайт. Ее дизайн отличается от других страниц Сайта.

Здесь содержится наиболее важная информация, меню, слайд-шоу, баннеры и переходы к избранным разделам и др. Так как именно по главной странице складывается впечатление пользователя о Сайте в целом, она должна обладать стильным дизайном и выверенной графикой, обеспечивающими стиливые акценты. Внутренние страницы должны обеспечивать единообразный вид сайта. Это основной тип страниц. На внутренних страницах содержится основная содержательная информация. Всплывающие окна имитируют новую страницу в текущем окне браузера. Они могут иметь различную, как правило более простую, структуру. На этих страницах отображаются вспомогательные данные, детализованная информация, диалоговые сообщения. Верхний колонтитул включает в себя следующие элементы: логотип, название, ссылка на контакты, выбор языка, строка поиска, а также пиктограммы: контакты, написать письмо, ссылка на карту Сайта. Верхний колонтитул главной страницы может отличаться от верхнего колонтитула на прочих страницах. Логотип, расположенный на внутренних страницах сайта, снабжен ссылкой, ведущей на главную страницу.

Главное навигационное меню сайта:

- О компании
- Направления деятельности
- Раскрытие информации
- Закупки
- Пресс Центр

Нижний колонтитул представляет собой простой текстовый блок со ссылками и включает: копирайт, контакты явные (адрес, тел., e-mail), ссылка на страницу с контактами полными, ссылка на вакансии, ссылка на карту сайта, ссылка на ОАО «Зарубежнефть».

5. Описание главной страницы

Блок-схема главной страницы сайта

Описание главной страницы сайта Дизайн главной (первой) страницы отличается от остальных страниц.

Блок 1: Верхний колонтитул Верхний колонтитул включает в себя: логотип, полное название организации, ссылка на ОАО «Зарубежнефть», ссылка на контакты, выбор языка (английский, русский, испанский), поиск по сайту.

Блок 2: Главное меню перечисляет постоянно видимые заголовки меню первого уровня. Каждый заголовок включает ссылку на соответствующий раздел. Подпункты меню доступны посредством списка, заключенного в выпадающий блок такого размера, чтобы вместить все подпункты. Пользование меню должно быть удобно с сенсорных экранов.

Блок 3: Интерактивное слайд-шоу Элемент представляет собой слайд-шоу с автоматическим перелистыванием слайдов. Каждый слайд содержит картинку (фотографию, график, диаграмму, коллаж) и текст, иллюстрирующие аспект деятельности или новостное событие. Слайд-

шоу носит визуально привлекающий, рекламный характер. Пример слайда: фото здания ОАО «ВНИИнефть», фото лабораторной установки. Элемент «слайд-шоу» снабжен кнопками навигации, позволяющими перелистывать слайды вручную.

Блок 4: Счетчик баррелей нефти. Динамический графический элемент «Счетчик нефти» отражает количество добытой на настоящий момент нефти по проектам, разработанным в ОАО «ВНИИнефть». Элемент «Счетчик нефти» визуально дополняет «слайд-шоу».

Блок 5: Облако тэгов. Блок облако тэгов призван привлечь внимание к разделам сайта оригинальным дополнительным способом. Цель блока – привлечь внимание к основным группам меню, а также без дополнительных кликов перейти к подпунктам основного меню.

Блок 6: Новости Лента актуальных новостей в виде отдельного блока с краткой информацией о последних событиях. Самая свежая новость выше остальных. По ссылке с конкретной новости открывается страница с соответствующим полным текстом сообщения, анонса, новости. По ссылке на название раздела «Новости» открывается страница новостей.

Блок 7: Нижний колонтитул Простой текстовый блок ссылок нижний колонтитул включает: копирайт, контакты явные (адрес, тел., e-mail) и ссылка на страницу с контактами полными, ссылка на вакансии, подписка на рассылки, ссылка на карту сайта, ссылка на ОАО «Зарубежнефть».

Блок 8: Дополнительные важные разделы Блок включает в себя следующие подпункты:

- Карьера
- Публикации
- Мероприятия
- Диссертационный совет

Каждый элемент блока – это дополнительный важный раздел, помещенный на главной странице для облегчения навигации. Элементы могут быть сопровождаемы пиктограммами.

6. Описание внутренних страниц

Блок-схема внутренней страницы сайта

Описание внутренней страницы сайта кроме общих блоков (верхнего колонтитула, главного меню, нижнего колонтитула) внутренние страницы содержат:

блок 9 - боковое меню навигации.

блок 10 – содержащий информацию.

Блоки 3, 4, 5, 6, 8 отсутствуют. Боковое меню навигации расположено в левой стороне страницы. Оно содержит пункты соответствующего подраздела главного меню или иное группирование пунктов, или имеет отличное содержание пунктов, способствуя удобству представления информации по данному разделу.

7. Требования к дизайну и верстке

Дизайн сайта и HTML-форматирование страниц должны быть оптимизированы под браузеры: Internet Explorer, Mozilla, Opera, Chrome, Safari. Сайт должен иметь адаптивную верстку. HTML-вёрстка должна быть выполнена в кодировке UTF-8. HTML Код должны быть SEO-логичным (вначале идет Заголовок, Контент, Навигация, потом вспомогательные блоки). CSS код должен быть вынесен в отдельные файлы. Дизайн сайта должен быть оптимизирован под разрешение 1024×768 и корректно отображаться при разрешении до 1280×1024. При разрешениях выше 1280×1024 контент-часть сайта должна иметь фиксированную ширину. При оформлении элементов Сайта, содержательно связанных с ОАО «Зарубежнефть» необходимо использовать брендбук ОАО «Зарубежнефть».

8. Требования к документированию

По результатам каждого этапа составляется согласованный с Заказчиком соответствующий комплект документов.

Этап 1. Разработка проектной документации:

- План-график работ.
- Структура Сайта.
- Техническое задание.
- Порядок и методика испытаний.

Этап 2. Разработка концепции Сайта:

- Альбом вариантов реализации Сайта.

Этап 3. Разработка и инсталляция сайта:

- Исполнительная документация, включая инструкции администратора и пользователя.

- Программа обучения работников Заказчика.

Этап 4. Ввод сайта в эксплуатацию:

- Протокол испытаний.
- Протокол устранения ошибок.
- Акт ввода в промышленную эксплуатацию. Вся документация должна быть выполнена на бумажном носителе в двух экземплярах и в электронном виде на носителях DVD (текстовые документы - в формате редактора MS Word; структурные схемы в формате MS Visio).

9. Требования к системе поиска информации

Для поиска информации должна применяться встроенная в CMS поисковая система. Используемая поисковая система должна позволять производить поиск с использованием полнотекстового индекса сайта.

10. Требования к системе управления контентом

Система управления контентом (CMS) Сайта должна обеспечить администратору сайта возможность выполнения следующих действий:

- Добавление, редактирование, удаление текстов (статей, новостей, анонсов, вакансий и т.п.);

- разграничение прав доступа. Предпочтительно использование CMS из списка: Django, Drupal, Joomla, WordPress.

11. Требования к безопасности информации

При разработке Сайта должны быть применены технологии, направленные на снижение негативных последствий для целостности и доступности ресурса в случае несанкционированного воздействия, использоваться механизмы разграничения доступа к разделам Сайта, как со стороны пользователей, так и со стороны работников Общества, отвечающих за актуализацию размещенной информации.

Рассмотрев данный ТЗ и проанализировав его разделы и, можно отметить отсутствие следующих важных разделов:

1) Аналитика. Отсутствие аналитики приводит к тому, что исходная позиция предприятия на рынке непонятна: непонятны тенденции на рынке, не понятно то, какую стратегическую позицию должен занять сайт. Из этого вытекает и отсутствие четкого видения того, на какой стадии находится сайт, какие у него есть конкуренты и как сайт будет осуществлять работу. В аналитические работы входят такие разделы, как:

1.1) Анализ конкурентной среды.

Не ясно что нужно сделать для того что бы сайт занял лидирующую позицию.

1.2) Анализ частотности запросов.

1.3) Анализ целевой аудитории.

1.4) Оффлайн анализ конкуренции сайта.

1.5) Оффлайн анализ обработки лидов.

1.6) Анализ отраслевой специфичности.

Отсутствие подробного прописывания этих пунктов аналитических работ приведёт, в конечном итоге, к неясным целям создания сайта, а также неясности в постановке задач по работе сайта и его развитию, что, как правило, является подступами к отсутствию рычагов управления семантическим ядром, потоком посетителей и потоком заявок. Отсутствие «рычагов управления» семантическим ядром, потоками посетителей и заявок наибольшим образом скажется на эффективности сайта. Сайт, которым невозможно управлять – это как неуправляемая лошадь, на которой вас просят пахать. Проще говоря, сайт из инструмента для достижения целей превращается в источник проблем и убытков.

3) Семантическое ядро сайта. Отсутствие грамотно сформированного семантического ядра чревато тем, что сайт будет плохо продвигаться, а поток посетителей будет некачественным (нецелевым) и явно недостаточным для того, чтобы достигать поставленные цели сайта.

4) Продвижение сайта. Не намеченные цели по продвижению сайта могут «аукнуться» тем, что сайт будет не эффективен и его работа неуправляема. В конечном итоге сайт будет бесполезным интернет-ресурсом, созданным «чтобы был».

5) Требования к целям сайта.

4.1) Корпоративным.

4.2) Финансовым.

- 4.3) Маркетинговым.
- 4.4) Информационным.
- 6) Требования к регламентации коммуникационных работ.
 - 5.1) Требования к обработке лидов клиентов.
 - 5.2) Требования к обработке лидов кандидатов в сотрудники.
 - 5.3) Требования к обработке лидов партнеров.
 - 5.4) Требования к обработке лидов поставщиков.
 - 5.5) Требования к обработке коммуникаций.

Коммуникационные работы являются неотъемлемой частью создания интернет-ресурса. Отсутствие в техническом задании регламентации коммуникационных работ в конечном итоге приведет к тому что многие заявки с этого сайта будут потеряны.

7) Требования к доменному имени. Доменное имя сайта – его визитная карточка, поскольку она запоминается посетителем, а также используется клиентами для поиска сайта компании. Плохо продуманное доменное имя приводит к потере посетителей и снижает конкурентоспособность сайта.

Общий вывод по рассматриваемому техническому заданию.

Таким образом, перечислив недочеты и ошибки технического задания, можно сделать вывод, что, несмотря на довольно детальную проработку аспектов создания сайта, требования к основным системообразующим деловым характеристикам сайта не проработаны, что в перспективе приведет к низкой эффективности работы сайта.

Техническое задание и перечисляемые в нем требования должны быть подобраны так, чтобы сайт стал дорожкой-мостом, необходимым для онлайн коммуникаций между компанией и её клиентами.

Контрольные вопросы

1. По какому стандарту составляется ТЗ?
2. Зачем нужен ГОСТ на Техническое задание?
3. Какую роль Техническое задание занимает в проекте?
4. Насколько ГОСТ 34.602-89 устарел и есть ли более новые стандарты?
5. Какой специалист должен составлять Техническое задание по ГОСТ 34.602-89?
6. Какая сторона должна составлять Техническое задание?
7. Насколько рекомендовано можно отклоняться от требований ГОСТ 34.602-89?
8. Зачем в ТЗ по ГОСТ 34.602-89 описывается так много требований, напрямую не относящихся к функциям системы?
9. Зачем в разных разделах говорится об одном и том же?
10. Нужно ли качественно оформлять ТЗ?
11. Пункт 4.1.5. «Требования к безопасности» /п. 2.6.1.5 ГОСТ 34.602-89/

12. Пункт 4.1.9. «Требования к защите информации от несанкционированного доступа» /п. 2.6.1.9 ГОСТ 34.602-89/
13. Пункт 4.1.10. «Требования по сохранности информации при авариях» /п. 2.6.1.10 ГОСТ 34.602-89/
14. Пункт 4.1.11. «Требования к защите от влияния внешних воздействий» /п. 2.6.1.11 ГОСТ 34.602-89/
15. Подраздел 6.1. «Виды, состав, объем и методы испытаний системы и ее составных частей» /п. 2.8.1 ГОСТ 34.602-89/

Раздел 2 Средства обнаружения каналов утечки информации Лабораторная работа №2. Средства обнаружения каналов утечки информации

Цель лабораторной работы – закрепить навыки разработки раздела информационной безопасности в инструкции по эксплуатации программно-аппаратного комплекса

Ход работы

1. Изучить теоретический материал
2. Выполнить практические задания
3. Ответить на контрольные вопросы/выполнить задания

Примерные варианты заданий

ГОСТ Р 53110-2008 "Система обеспечения информационной безопасности сети связи общего пользования. Общие положения" и связанными с ним документами. Сейчас повсеместно в заданиях на проектирование присутствует требование разработки раздела «Информационная безопасность».

1. Необходимость всё более частого включения заказчиком в задание на проектирование объекта требования о разработке раздела «Информационная безопасность» вызвана ускоренным и более глубоким проникновением информационных технологий во все сферы деятельности человека, как следствие, повышением уязвимости информационных процессов и, соответственно, увеличением количества фактов несанкционированного доступа к конфиденциальной информации. Фальсификация, уничтожение или разглашение конфиденциальной информации, а также дезорганизация процессов ее обработки и передачи наносят серьезный материальный и моральный урон государству, юридическим и физическим лицам, участвующим в процессах автоматизированного информационного взаимодействия.

2. Специальных требований к разработке вышеуказанного раздела в Положении о составе разделов проектной документации и требованиях к их содержанию и в ГОСТ 21.001-2013 Система проектной документации для строительства. Общие положения не содержится.

В зависимости от объёма мероприятий по защите информации, предусмотренных в задании на проектирование с учётом особенностей конкретного объекта, организации, как правило, специализирующиеся на деятельности в области защиты информации, при разработке раздела «Информационная безопасность» руководствуются Федеральными Законами, Указами Президента РФ, Постановлениями Правительства РФ, приказами ФСБ России и приказами Федеральной службы по техническому и экспортному контролю (ФСТЭК России), национальными стандартами (перечень прилагается, в том числе и ГОСТ Р 53110-2008), стандартами организаций и другими руководящими и методическими документами, относящимися к защите информации.

Полный перечень действующих руководящих и нормативных документов по защите информации представлен на сайте ФСТЭК России по адресу: <http://fstec.ru/tekhnicheskaya-zashchita-informatsii/dokumenty>.

3. Деятельность по защите конфиденциальной информации, в том числе и разработка мероприятий раздела «Информационная безопасность», подлежит лицензированию в соответствии с пунктом 4 Постановления Правительства РФ от 03.02.2012 г. №79 "О лицензировании деятельности по защите конфиденциальной информации".

Также обратите внимание на следующие документы:

1. Действующие стандарты по защите информации, pdf

2. Исх. № 240/22/2222 от 30.05.2012 ФСТЭК России, pdf

3. Перечень технической документации, национальных стандартов и методических документов, необходимых для выполнения работ и оказания услуг, установленных положением о лицензировании деятельности по технической защите конфиденциальной информации, pdf

4. Перечень контрольно-измерительного и испытательного оборудования, средств контроля защищенности, необходимых для выполнения работ и оказания услуг, установленных положением о лицензировании деятельности по технической защите конфиденциальной информации, pdf

Используемые нормативные источники

ГОСТ 21.001-2013. Система проектной документации для строительства. Общие положения

Положение о составе разделов проектной документации и требованиях к их содержанию

Положение о лицензировании деятельности по технической защите конфиденциальной информации

Темы для самостоятельного изучения

1. Спецификация. Перечисляется комплект поставки.

2. Общее описание. Технические характеристики комплекса, его назначение, главные функции и принцип работы.

3. Инструкция по развертыванию. Порядок настройки, отладки, запуска, регулировки, настройки и сдачи комплекса в эксплуатацию.
4. Инструкция по эксплуатации КТС. Порядок обслуживания технической части в процессе эксплуатации.
5. Типовые технологические инструкции. Рекомендации по работе персонала с комплексом в составе автоматизированной системы.

Контрольные вопросы

1. Технические требования к программно-аппаратному комплексу
2. Описание структурной схемы комплекса
3. Описание функциональной схемы комплекса
4. Описание алгоритма работы комплекса
5. Описание электрической принципиальной схемы комплекса
6. Выбор элементной базы
7. Выбор кода обмена между адаптером и персональным компьютером
8. Общее программное обеспечение
9. Раздел требования информационной безопасности.

Раздел 3. Методы и средства защиты информации

Лабораторная работа №3. Методы и средства защиты информации

Цель лабораторной работы – приобрести практические умения использования прикладного программного обеспечения в целях защиты рабочих станций и информационных систем, в соответствии с требованиями национальных стандартов.

Ход работы

1. Изучить теоретический материал
2. Выполнить практические задания
3. Ответить на контрольные вопросы/выполнить задания

Примерные варианты заданий

Построить модель угроз ИСПДн Вашего предприятия. Для построения модели угроз необходимо проработать теоретический материал лабораторной работы и заполнить таблицу 1.

Таблица 1 – Характеристики для определения исходного уровня защищённости ИСПДн

| <i>По территориальному размещению</i> | | | |
|--|--|--|--|
| распределенная ИСПДн, которая охватывает несколько областей, краев, округов или государство в целом | | | |
| городская ИСПДн, охватывающая не более одного населенного пункта (города, поселка) | | | |
| корпоративная распределенная ИСПДн, охватывающая многие подразделения одной организации | | | |
| локальная (кампусная) ИСПДн, развернутая в пределах нескольких близко расположенных зданий; | | | |
| локальная ИСПДн, развернутая в пределах одного здания | | | |
| <i>По наличию соединения с сетями общего пользования</i> | | | |
| ИСПДн, имеющая многоточечный выход в сеть общего пользования; | | | |
| ИСПДн, имеющая одноточечный выход в сеть общего пользования; | | | |
| ИСПДн, физически отделенная от сети общего пользования | | | |
| <i>По встроенным (легальным) операциям с записями баз персональных данных</i> | | | |
| чтение, поиск; | | | |
| запись, удаление, сортировка; | | | |
| модификация, передача | | | |
| <i>По разграничению доступа к персональным данным</i> | | | |
| ИСПДн, к которой имеют доступ определенные перечнем сотрудники организации, являющейся владельцем ИСПДн, либо субъект ПДн; | | | |
| ИСПДн, к которой имеют доступ все сотрудники организации, являющейся владельцем ИСПДн; | | | |
| ИСПДн с открытым доступом | | | |
| <i>По наличию соединений с другими базами ПДн иных ИСПДн</i> | | | |
| интегрированная ИСПДн (организация использует несколько баз ПДн ИСПДн, при этом организация не является владельцем всех используемых баз ПДн); | | | |
| ИСПДн, в которой используется одна база ПДн, принадлежащая организации – владельцу данной ИСПДн | | | |
| <i>По уровню обобщения (обезличивания) ПДн</i> | | | |
| ИСПДн, в которой предоставляемые пользователю данные являются обезличенными (на уровне организации, отрасли, области, | | | |

Контрольные вопросы

1. Классификация в области ЗИ (ОЗИ, угроз безопасности информации, уязвимостей ОЗИ, работ и услуг по ЗИ, техники ЗИ)

2. Требования к системе документов в области ЗИ и ССЗИ, в том числе требования к структуре системы документов, содержанию, оформлению, порядку разработки, согласования, утверждения и отмены
3. Общие технические требования по ЗИ, предъявляемые к различным ОЗИ
4. Общие требования к организации и содержанию работ по ЗИ на ОЗИ
5. Общие технические требования к СЗИ и СКЭЗИ и методам их испытаний
6. Методы контроля организации и эффективности ЗИ, методы измерений при проведении контроля
7. Общие требования к организации, содержанию работ и результатам оказания услуг по ЗИ.

Показатель оценивания – способен решать профессиональные задачи с использованием пакетов прикладных программ и современных численных методов.

Шкала оценивания – «Зачтено», «Не зачтено».

Критерии оценивания контрольных работ:

Отметка «Зачтено» выставляется студенту в том случае, если он знает теоретический материал в области решения задач численными методами и особенности их реализации с помощью ППП MathLab, умеет применять теоретические знания при решении профессиональных задач, выполнил все лабораторные работы, предусмотренные учебным курсом.

Отметка «Не зачтено» выставляется студенту в том случае, если он не смог выполнить лабораторные работы, предусмотренные рабочей программой и, как результат, не владеет навыками решения профессиональных задач с применением численных методов с помощью пакетов прикладных программ.

**Оценочные материалы для проведения текущей
аттестации по дисциплине
«Защищенные каналы обмена данными»**

Тема 1. Применение средств криптографической защиты информации
Основные характеристики системы «ViPNet». Инициализация системы
«ViPNet» на рабочей станции. Генерация, импорт и экспорт ключей.
Изменение настроек сервиса ViPNet. Шифрование и обмен
шифрованной информацией.

Тема 2. Система защиты конфиденциальной информации «StrongDisk».
Основные характеристики системы. Инициализация системы. Создание
защищенных логических дисков. Настройка параметров.

Тема 3. Система защиты корпоративной информации «Secret Disk». Основные
характеристики. Создание защищенных логических дисков. Работа с
защищенными дисками. Настройка параметров СКЗИ. Управление
секретными дисками. Хранение конфиденциальной информации на съемных
носителях.

Текущий контроль уровня знаний, умений и владения навыками
студентов по темам 1 - 3, указанным в рабочей программе дисциплины,
осуществляется после изучения студентами всех тем данного раздела.
Текущий контроль по всем трём темам проводится в форме компьютерного
тестирования в программе MyTest, в компьютерной аудитории, оснащённой
не менее чем 10 компьютерами.

Содержание тестовых заданий по перечисленным темам:

Тестовые задания

Вариант 1

1. Модуль ViPNet Administrator предназначен для:

- **создания и управления защищенной ViPNet-сетью;**
- защиты серверных частей защищенной ViPNet-сети;
- защиты отдельных компьютеров.

2. Модуль ViPNet Coordinator предназначен для
- **защиты серверных частей защищенной ViPNet-сети;**
 - создания и управления защищенной ViPNet-сетью;
 - защиты отдельных компьютеров.

3. Модуль ViPNet Client предназначен для
- **защиты отдельных компьютеров;**
 - создания и управления защищенной ViPNet-сетью;
 - защиты серверных частей защищенной ViPNet-сети;

4. Модуль ViPNet PERSONAL FIREWALL представляет собой:
- **персональный сетевой экран для защиты компьютера от попыток НСД как из глобальной сети (Интернет), так и из ЛВС (технология Stealth-невидимка);**

- универсальное программное средство, обеспечивающее надёжную защиту от НСД сервера и всей локальной сети к различным информационным и аппаратным ресурсам при работе с ЛВС или глобальными сетями (например, Интернет);
- программно-аппаратный комплекс для безопасного хранения конфиденциальной информации на компьютере (виртуальные диски);

5. Модуль ViPNet OFFICE FIREWALL представляет собой:
- **универсальное программное средство, обеспечивающее надёжную защиту от НСД сервера и всей локальной сети к различным информационным и аппаратным ресурсам при работе с ЛВС или глобальными сетями (например, Интернет);**

- персональный сетевой экран для защиты компьютера от попыток НСД как из глобальной сети (Интернет), так и из ЛВС (технология Stealth-невидимка);

- программно-аппаратный комплекс для безопасного хранения конфиденциальной информации на компьютере (виртуальные диски);

6. Модуль ViPNet SAFE Disk представляет собой:

- **программно-аппаратный комплекс для безопасного хранения конфиденциальной информации на компьютере (виртуальные диски);**

- универсальное программное средство, обеспечивающее надёжную защиту от НСД сервера и всей локальной сети к различным информационным и аппаратным ресурсам при работе с ЛВС или глобальными сетями (например, Интернет);

- персональный сетевой экран для защиты компьютера от попыток НСД как из глобальной сети (Интернет), так и из ЛВС (технология Stealth-невидимка);

7. Технология виртуальных частных сетей VPN это:

- **соединение защищенными каналами компьютеров, находящихся в любой точке мира;**

- приведение в нечитаемый вид, скрывание и защита передаваемой конфиденциальной информации;

- обеспечение целостности и доверия передаваемой конфиденциальной информации;

8. Технология криптографического преобразования данных это:

- **приведение в нечитаемый вид, скрывание и защита передаваемой конфиденциальной информации;**

- обеспечение целостности и доверия передаваемой конфиденциальной информации;

- обеспечение проверки личности пользователя и сетевого пакета;

9. Технология электронной цифровой подписи (ЭЦП) это:

- **обеспечение целостности и доверия передаваемой конфиденциальной информации;**

- обеспечение проверки личности пользователя и сетевого пакета;

- фильтрация входящего и исходящего сетевого трафика компьютера по указанным пользователем параметрам;

10. Технологии идентификации и аутентификации это:

- **обеспечение проверки личности пользователя и сетевого пакета;**

- фильтрация входящего и исходящего сетевого трафика компьютера по указанным пользователем параметрам;
- упаковка IP-пакета вместе со служебными полями в стандартный вид IP-пакета для возможности передачи зашифрованной информации по открытым каналам связи и скрывает тем самым вид и тип передаваемой информации;

11. Технология межсетевого и персонального экранирования это:

- фильтрация входящего и исходящего сетевого трафика компьютера по указанным пользователем параметрам;

- упаковка IP-пакета вместе со служебными полями в стандартный вид IP-пакета для возможности передачи зашифрованной информации по открытым каналам связи и скрывает тем самым вид и тип передаваемой информации;
- обеспечение проверки личности пользователя и сетевого пакета;

12. Технологии инкапсуляции и туннелирования это:

- упаковка IP-пакета вместе со служебными полями в стандартный вид IP-пакета для возможности передачи зашифрованной информации по открытым каналам связи и скрывает тем самым вид и тип передаваемой информации;

- приведение в нечитаемый вид, скрывает и защита передаваемой конфиденциальной информации;
- обеспечение целостности и доверия передаваемой конфиденциальной информации;

13. VPN – это:

- совокупность локальных сетей и отдельных компьютеров, объединенных в единую виртуальную защищенную сеть, с целью обеспечения: конфиденциальности, целостности, аутентичности данных;

- защищенное соединение, проведенное через открытую сеть, которое создается с помощью технологии туннелирования или инкапсуляции;
- способ передачи полезной информации через открытую сеть, который заключается в: упаковке передаваемого пакета вместе со служебными полями в новый пакет;

14. Туннель VPN – это:

– защищенное соединение, проведенное через открытую сеть, которое создается с помощью технологии туннелирования или инкапсуляции;

- совокупность локальных сетей и отдельных компьютеров, объединенных в единую виртуальную защищенную сеть, с целью обеспечения: конфиденциальности, целостности, аутентичности данных;
- способ передачи полезной информации через открытую сеть, который заключается в: упаковке передаваемого пакета вместе со служебными полями в новый пакет;

15. Инкапсуляция – это:

- способ передачи полезной информации через открытую сеть, который заключается в: упаковке передаваемого пакета вместе со служебными полями в новый пакет;

- совокупность локальных сетей и отдельных компьютеров, объединенных в единую виртуальную защищенную сеть, с целью обеспечения: конфиденциальности, целостности, аутентичности данных;
- защищенное соединение, проведенное через открытую сеть, которое создается с помощью технологии туннелирования или инкапсуляции;

16. Виртуальная сеть с удаленным доступом:

- реализует защищенное взаимодействие между сегментом корпоративной сети и одиночным пользователем;

- реализует защищенное соединение компании с ее деловыми партнерами и клиентами, уровень доверия к которым ниже, чем к своим сотрудникам;
- объединяет в единую защищенную сеть несколько филиалов одной организации, взаимодействующих по открытым каналам связи;

17. Межкорпоративная виртуальная сеть:

- реализует защищенное соединение компании с ее деловыми партнерами и клиентами, уровень доверия к которым ниже, чем к своим сотрудникам;

- реализует защищенное взаимодействие между сегментом корпоративной сети и одиночным пользователем;
- объединяет в единую защищенную сеть несколько филиалов одной организации, взаимодействующих по открытым каналам связи;

18. Внутрикorporативная виртуальная сеть:

- объединяет в единую защищенную сеть несколько филиалов одной организации, взаимодействующих по открытым каналам связи;

- реализует защищенное взаимодействие между сегментом корпоративной сети и одиночным пользователем;
- реализует защищенное соединение компании с ее деловыми партнерами и клиентами, уровень доверия к которым ниже, чем к своим сотрудникам;

19. ViPNet Administrator:

- выполняет функции создания, настройки, модификации и управления защищенной VPN-сетью;

- VPN-сервер с интегрированными персональным и межсетевым экранами, выполняет работу NAT и проху, является защищенным почтовым сервером, а также туннельным сервером для создания защищенных соединений между незащищенными компьютерами;
- устанавливается на компьютер каждого VPN-пользователя, обеспечивает защищенное соединение по TCP/IP с другими пользователями и защиту самого компьютера от сетевых атак;

20. ViPNet Coordinator:

- VPN-сервер с интегрированными персональным и межсетевым экранами, выполняет работу NAT и проху, является защищенным почтовым сервером, а также туннельным сервером для создания защищенных соединений между незащищенными компьютерами;

- выполняет функции создания, настройки, модификации и управления защищенной VPN-сетью;
- устанавливается на компьютер каждого VPN-пользователя, обеспечивает защищенное соединение по TCP/IP с другими пользователями и защиту самого компьютера от сетевых атак;

21. ViPNet Client:

- устанавливается на компьютер каждого VPN-пользователя, обеспечивает защищенное соединение по TCP/IP с другими пользователями и защиту самого компьютера от сетевых атак;

- выполняет функции создания, настройки, модификации и управления защищенной VPN-сетью;
- VPN-сервер с интегрированными персональным и межсетевым экранами, выполняет работу NAT и проху, является защищенным почтовым сервером, а также туннельным сервером для создания защищенных соединений между незащищенными компьютерами;

ВАРИАНТ 2

1. Сервер-Маршрутизатор (СМ):
– **рабочая станция или сервер, на котором установлено ПО ViPNet Coordinator;**

– рабочая станция или сервер, на котором установлено ViPNet Client;
– группа сетевых узлов (Абонентских Пунктов), связанных друг с другом по умолчанию;

2. Абонентский Пункт (АП):
– **рабочая станция или сервер, на котором установлено ViPNet Client;**
– рабочая станция или сервер, на котором установлено ПО ViPNet Coordinator;

– группа сетевых узлов (Абонентских Пунктов), связанных друг с другом по умолчанию;

3. Сетевая группа (СГ):
– **группа сетевых узлов (Абонентских Пунктов), связанных друг с другом по умолчанию;**

– рабочая станция или сервер, на котором установлено ПО ViPNet Coordinator;

– рабочая станция или сервер, на котором установлено ViPNet Client;

4. Абонент (Пользователь):
– **владелец ключевой информации для доступа в защищенную сеть;**

– совокупность пользователей, работающих на одном СУ и имеющих одинаковые ключи шифрования (одинаковые права доступа);

– СУ (или СГ), на котором зарегистрирован коллектив с данным ТК;

5. Коллектив:
– **совокупность пользователей, работающих на одном СУ и имеющих одинаковые ключи шифрования (одинаковые права доступа);**

– владелец ключевой информации для доступа в защищенную сеть;

– СУ (или СГ), на котором зарегистрирован коллектив с данным ТК;

6. Область действия ТК:
– **СУ (или СГ), на котором зарегистрирован коллектив с данным ТК;**

– владелец ключевой информации для доступа в защищенную сеть;

– совокупность пользователей, работающих на одном СУ и имеющих одинаковые ключи шифрования (одинаковые права доступа);

7. УКЦ для каждого Пользователя генерируются:

- **пароль, ЭЦП, набор Персональных ключей;**
- ключи шифрования для связи на уровне сетевых узлов;
- ключи шифрования для связи на уровне коллективов;

8. В УКЦ для каждого Сетевого Узла генерируются:

- **ключи шифрования для связи на уровне сетевых узлов;**
- пароль, ЭЦП, набор Персональных ключей;
- ключи шифрования для связи на уровне коллективов;

9. В УКЦ для каждого Коллектива генерируются:

- **ключи шифрования для связи на уровне коллективов;**
- пароль, ЭЦП, набор Персональных ключей;
- ключи шифрования для связи на уровне сетевых узлов;

10. Прикладная задача Защита трафика:

- **ПЗ для защиты АП (Клиентов) с помощью ViPNet-драйвера IPLir;**
- ПЗ для работы с программой Деловая Почта;
- ПЗ для работы с программой Криптосервис;

11. Прикладная задача Деловая Почта:

- **ПЗ для работы с программой Деловая Почта;**
- ПЗ для защиты АП (Клиентов) с помощью ViPNet-драйвера IPLir;
- ПЗ для защиты СМ (Координаторов) с помощью ViPNet-драйвера IPLir: Туннель, Открытый Интернет, настройки адресов доступа;

12. Прикладная задача Криптосервис:

- **ПЗ для работы с программой Криптосервис;**
- ПЗ для защиты АП (Клиентов) с помощью ViPNet-драйвера IPLir;
- ПЗ для защиты СМ (Координаторов) с помощью ViPNet-драйвера IPLir: Туннель, Открытый Интернет, настройки адресов доступа;

13. Прикладная задача Сервер адресов:

- **ПЗ для защиты СМ (Координаторов) с помощью ViPNet-драйвера IPLir: Туннель, Открытый Интернет, настройки адресов доступа;**
- ПЗ для работы с программой Криптосервис;
- ПЗ для защиты АП (Клиентов) с помощью ViPNet-драйвера IPLir;

14. Драйвер защиты IPLir (ViPNet-драйвера):

- **обеспечивает фильтрацию ВСЕГО трафика – входящего и исходящего, обеспечивает шифрование указанного трафика (на основе криптоядра ДОМЕН-К), взаимодействует с драйверами сетевых карт компьютера с целью обеспечения независимости ПО ViPNet от операционной системы;**

- обеспечивает слежение за наличием в памяти компьютера ViPNet-драйвера и программы [Монитор], при некорректной работе ViPNet-драйвера перезапускает операционную систему, при некорректной работе [Монитора] перезапускает программу указанное количество раз и, в случае неработоспособности [Монитора], перезапускает операционную систему;
- обеспечивает настройку транспортных каналов и передачу конвертов [Деловой Почты] и файлового обмена между узлами сети;

15. Программа Watchdog:

- **обеспечивает слежение за наличием в памяти компьютера ViPNet-драйвера и программы [Монитор], при некорректной работе ViPNet-драйвера перезапускает операционную систему, при некорректной работе [Монитора] перезапускает программу указанное количество раз и, в случае неработоспособности [Монитора], перезапускает операционную систему;**

- обеспечивает фильтрацию ВСЕГО трафика – входящего и исходящего, обеспечивает шифрование указанного трафика (на основе криптоядра ДОМЕН-К), взаимодействует с драйверами сетевых карт компьютера с целью обеспечения независимости ПО ViPNet от операционной системы;
- обеспечивает настройку транспортных каналов и передачу конвертов [Деловой Почты] и файлового обмена между узлами сети;

16. Транспортный модуль MFTR:

- **обеспечивает настройку транспортных каналов и передачу конвертов [Деловой Почты] и файлового обмена между узлами сети;**

- обеспечивает слежение за наличием в памяти компьютера ViPNet-драйвера и программы [Монитор], при некорректной работе ViPNet-драйвера перезапускает операционную систему, при некорректной работе [Монитора] перезапускает программу указанное количество раз и, в случае неработоспособности [Монитора], перезапускает операционную систему;

- обеспечивает наблюдение за программами и службами операционной системы на предмет их работы в сети;

17. Программа Контроль приложений:

- обеспечивает наблюдение за программами и службами операционной системы на предмет их работы в сети;

- обеспечивает слежение за наличием в памяти компьютера ViPNet-драйвера и программы [Монитор], при некорректной работе ViPNet-драйвера перезапускает операционную систему, при некорректной работе [Монитора] перезапускает программу указанное количество раз и, в случае неработоспособности [Монитора], перезапускает операционную систему;
- обеспечивает настройку транспортных каналов и передачу конвертов [Деловой Почты] и файлового обмена между узлами сети;

18. Функция Сервер-маршрутизатор обеспечивает:

- регистрацию и предоставление информации о текущих IP-адресах и способах подключения объектов защищенной сети;

- организацию безопасного подключения части защищенных компьютеров локальной сети к интернет без их физического отключения от локальной сети организации;
- маршрутизацию почтовых конвертов Деловой почты, входящей в состав ViPNet Client;

19. Функция Сервер IP-адресов обеспечивает:

- работу защищенных компьютеров локальной сети от имени одного адреса, работу защищенных компьютеров локальной сети через другие межсетевые экраны, туннелирование пакетов в защищенное соединение от заданных незащищенных компьютеров, фильтрацию открытых пакетов, в том числе и туннелируемых, в соответствии с заданной политикой безопасности (функция межсетевого экрана);**
- регистрацию и предоставление информации о текущих IP-адресах и способах подключения объектов защищенной сети;
- организацию безопасного подключения части защищенных компьютеров локальной сети к интернет без их физического отключения от локальной сети организации;

20. Функция Сервер ViPNet-Firewall обеспечивает:

- организацию безопасного подключения части защищенных компьютеров локальной сети к интернет без их физического отключения от локальной сети организации;**

- регистрацию и предоставление информации о текущих IP-адресах и способах подключения объектов защищенной сети;
- маршрутизацию почтовых конвертов Деловой почты, входящей в состав ViPNet Client;

21. Функция ViPNet-сервер Открытого интернета обеспечивает:

- **маршрутизацию почтовых конвертов Деловой почты, входящей в состав ViPNet Client;**
- регистрацию и предоставление информации о текущих IP-адресах и способах подключения объектов защищенной сети;
- организацию безопасного подключения части защищенных компьютеров локальной сети к интернет без их физического отключения от локальной сети организации;

ВАРИАНТ 3

1. Парольный ключ предназначен для:
 - **защиты действующего персонального ключа;**
 - защиты справочников сертификатов ОК ЭЦП УЛ и ключей защиты 1-2 уровней;
 - защиты симметричных ключей (связи) коллективов;
2. Персональный ключ предназначен для:
 - **защиты справочников сертификатов ОК ЭЦП УЛ и ключей защиты 1-2 уровней;**
 - защиты действующего персонального ключа;
 - защиты симметричных ключей (связи) коллективов;
3. Ключи защиты ключей связи предназначены для:
 - **защиты симметричных ключей (связи) коллективов;**
 - защиты действующего персонального ключа;
 - защиты справочников сертификатов ОК ЭЦП УЛ и ключей защиты 1-2 уровней;
4. Ключи защиты мастер-ключей предназначены для:
 - **защиты мастер-ключей (парольный ключ входа в УКЦ);**
 - защиты секретного ключа ЭЦП пользователя и случайного ключа защиты коллективов (Создается при первичной инициализации);
 - защиты асимметричных секретных ключей обмена коллективов;
5. Случайные ключи защиты пользователей предназначены для:
 - **защиты секретного ключа ЭЦП пользователя и случайного ключа защиты коллективов (Создается при первичной инициализации);**
 - защиты мастер-ключей (парольный ключ входа в УКЦ);

- защиты асимметричных секретных ключей обмена коллективов;

6. Случайные ключи защиты коллективов предназначены для:

- **защиты асимметричных секретных ключей обмена коллективов;**
- защиты мастер-ключей (парольный ключ входа в УКЦ);
- защиты секретного ключа ЭЦП пользователя и случайного ключа защиты коллективов (Создается при первичной инициализации);

7. Драйвер защиты IPLir (ViPNet-драйвера)

- **обеспечивает фильтрацию ВСЕГО трафика – входящего и исходящего;**
- **обеспечивает шифрование указанного трафика (на основе криптоядра ДОМЕН-К);**
- **взаимодействует с драйверами сетевых карт компьютера с целью обеспечения независимости ПО ViPNet от операционной системы;**
 - обеспечивает настройку транспортных каналов и передачу конвертов [Деловой Почты] и файлового обмена между узлами сети;
 - обеспечивает наблюдение за программами и службами операционной системы на предмет их работы в сети.

8. Драйвер защиты IPLir (ViPNet-драйвера)

- **обеспечивает слежение за наличием в памяти компьютера ViPNet-драйвера и программы [Монитор].**
- при некорректной работе ViPNet-драйвера перезапускает операционную систему;**
- при некорректной работе [Монитора] перезапускает программу указанное количество раз и, в случае неработоспособности [Монитора], перезапускает операционную систему;**
 - обеспечивает настройку транспортных каналов и передачу конвертов [Деловой Почты] и файлового обмена между узлами сети;
 - обеспечивает наблюдение за программами и службами операционной системы на предмет их работы в сети.

9. Программа Watchdog

- **обеспечивает настройку транспортных каналов и передачу конвертов [Деловой Почты] и файлового обмена между узлами сети;**
 - обеспечивает фильтрацию ВСЕГО трафика – входящего и исходящего;
 - обеспечивает шифрование указанного трафика (на основе криптоядра ДОМЕН-К);

10. Транспортный модуль MFTR

- обеспечивает наблюдение за программами и службами операционной системы на предмет их работы в сети;**

- обеспечивает слежение за наличием в памяти компьютера ViPNet-драйвера и программы [Монитор].
- при некорректной работе ViPNet-драйвера перезапускает операционную систему;

11. Режим безопасности:

– **типовое правило фильтрации открытых (незашифрованных) IP-пакетов, которое в дальнейшем можно модифицировать настройками сетевых фильтров;**

- комплекс правил, норм, различных мероприятий, установленных для достижения сетевой неприкосновенности;
- комплекс мероприятий по защите государственной и иной охраняемой законом тайны;

12. «Защищенная сеть»:

– **совокупность компьютеров, входящих в состав виртуальной сети ViPNet (т.е. с установленным ПО ViPNet);**

- набор протоколов для обеспечения защиты данных, передаваемых по межсетевому протоколу IP
- туннельный протокол типа точка-точка, позволяющий компьютеру устанавливать защищённое соединение с сервером за счёт создания специального туннеля в стандартной, незащищённой сети

13. Программа «Контроль Приложений» предназначена для:

- **управления приложениями ОС, пытающихся получить доступ к сетевым картам компьютера, и ограничения несанкционированных попыток приложений выйти в локальную/глобальную сеть;**

- запуска или блокирования приложений ОС, инициализированных пользователем;
- пресечения попыток копирования приложениями самих себя на другие диски компьютера;

14. Администратор СУ это:

– **пользователь СУ, обладающий полным доступом к самой системе защиты ViPNet;**

- администратор системы ViPNet, работающий удаленно;
- пользователь СУ, у которого установлено ПО ViPNet Administrator;

15. Пароль Администратора СУ это:

- пароль, с помощью которого рядовой пользователь системы, зарегистрированный на данном СУ может получить полный доступ к системе защиты;
- персональный ключ, выданный рядовому пользователю для администрирования СУ;

– мастер-ключ, которым обладает только Администратор СУ;

16. Для Рабочего места администратора защищенной сети ViPNet необходимо установить:

– **ПО ViPNet Administrator и ПО ViPNet Client;**

– ПО ViPNet Coordinator;

– ПО ViPNet Administrator;

17. Для Рабочего места пользователя защищенной сети ViPNet необходимо установить:

– **ПО ViPNet Client;**

– ПО ViPNet Coordinator;

– ПО ViPNet Administrator;

18. Для Рабочего места сервера защищенной сети ViPNet необходимо установить:

– **ПО ViPNet Coordinator;**

– ПО ViPNet Client;

– ПО ViPNet Administrator;

19. Автопроцессинг используется для:

– **автоматической обработки отправляемых файлов и входящих писем в соответствии с правилами, заданными пользователем;**

– подготовки письменной корреспонденции с автоматическим шифрованием;

– автоматизации обработки повторных обращений принятых файлов;

20. Тип Коллектив является это:

– единица разграничения доступа в защищенной сети;

– группа трудящихся людей, объединенных общей работой, интересами и целями;

– единица для формирования сетевых взаимосвязей;

Критерии оценивания.

Оценка «отлично» ставится если:

- Студент верно выполнил все двадцать заданий теста.

Оценка «хорошо» ставится если:

- Студент верно выполнил семнадцать предложенных заданий.

Оценка «удовлетворительно» ставится если:

- Студент верно выполнил тринадцать предложенных задания.

Оценка «неудовлетворительно» ставится, если студент верно выполнил менее тринадцати, предложенных заданий.

Оценочные материалы для проведения текущей аттестации по дисциплине

«Защита программ и данных»

Раздел 1. Введение в теорию баз данных

Темы раздела.

Основы систем баз данных Назначение и основные компоненты системы баз данных. Этапы проектирования и создания баз данных.

Язык запросов SQL.

Вопросы:

Архитектуры баз данных. Основные понятия и определения.

Классификация баз данных и СУБД.

Основные функции СУБД.

Корреляционная модель данных.

Основные понятия и определения реляционного подхода.

Методология проектирования баз данных.

Этапы разработки баз данных.

Режимы работы в базах данных. Типы связей между объектами.

Архитектура клиент-сервер в технологии управления удаленными базами данных.

Этапы проектирования многопользовательских баз данных.

Администрирование баз данных.

Текущий контроль уровня знаний, умений и владения навыками студентов по темам Раздела 1, указанным в рабочей программе дисциплины, осуществляется после изучения студентами всех тем данного раздела. Текущий контроль по темам Раздела 1 проводится в форме устного опроса.

Критерии оценивания тестовых заданий по темам Раздела 1.

Введение в теорию баз данных.

Оценка «отлично» ставится, если студент верно ответил на 5-6 вопросов.

Оценка «хорошо» ставится, если студент верно ответил на 4-5 вопросов.

Оценка «удовлетворительно» ставится, если студент верно ответил на 2-3 вопроса.

Оценка «неудовлетворительно» ставится, если студент верно ответил менее, 2 вопросов.

Раздел 2. Основы информационной безопасности баз данных

Темы раздела.

Основные определения и понятия безопасности информационных систем и баз данных.

Угрозы безопасности автоматизированных систем.

Вопросы:

ЯзыкSQL: назначение, структура, основные правила записи операторов.

ЯзыкSQL: встроенныйSQL, этапы выполнения операторов.

Визуальные средства разработки баз данных. Среда разработкиDelphi.

СУБДAccess: возможности, основные объекты.

Основные требования к разработке пользовательского интерфейса.

Разработка пользовательского интерфейса средствами визуального проектированияMS Access.

Применение СУБДAccess для разработки проекта удаленных баз данных.

Проектирование и модификация таблиц командамиSQL.

Управление транзакциями в средеMS SQL Server.

Права доступа к СУБД и привилегии.

Резервное копирование и восстановление баз данных.

Пользовательские представления: понятие, назначение, создание.

Хранимые процедуры: понятие, назначение, создание.

Текущий контроль уровня знаний, умений и владения навыками студентов по темам Раздела 2, указанным в рабочей программе дисциплины, осуществляется после изучения студентами всех тем данного раздела. Текущий контроль по темам Раздела 2 проводится в форме устного опроса.

Критерии оценивания тестовых заданий по темам Раздела 1.

Основы информационной безопасности баз данных.

Оценка «отлично» ставится, если студент верно ответил на 5-6 вопросов.

Оценка «хорошо» ставится, если студент верно ответил на 4-5 вопросов.

Оценка «удовлетворительно» ставится, если студент верно ответил на 2-3 вопроса.

Оценка «неудовлетворительно» ставится, если студент верно ответил менее, 2 вопросов.

Раздел 3. Организация и средства защиты информационных процессов в автоматизированных системах

Темы раздела.

Организационные, технические и программно- аппаратные средства защиты информации.

Защита информации базы данных средствами СУБД.

Обеспечение доступности, целостности и конфиденциальности в автоматизированных системах и базах данных.

Вопросы:

Триггеры: понятие, назначение, создание.

Основные направления совершенствования реляционных баз данных.

Объектно-ориентированный подход к разработке СУБД.

Объектно-ориентированные модели данных.

СУБДCache: назначение, особенности, структура.

Сущность и основные понятия информационной безопасности.

Основные составляющие информационной безопасности.

Закладки: особенности и защита от их воздействия.

Основные подходы к классификации угроз информационной безопасности.

Основные принципы защиты от НСД.

Защита информации от копирования.

Идентификация и аутентификация пользователей.

Аудит событий безопасности.

Текущий контроль уровня знаний, умений и владения навыками студентов по темам Раздела 1, указанным в рабочей программе дисциплины, осуществляется после изучения студентами всех тем данного раздела. Текущий контроль по темам Раздела 1 проводится в форме устного опроса.

Критерии оценивания тестовых заданий по темам Раздела 1.

Организация и средства защиты информационных процессов в автоматизированных системах

Оценка «отлично» ставится, если студент верно ответил на 5-6 вопросов.

Оценка «хорошо» ставится, если студент верно ответил на 4-5 вопросов.

Оценка «удовлетворительно» ставится, если студент верно ответил на 2-3 вопроса.

Оценка «неудовлетворительно» ставится, если студент верно ответил менее, 2 вопросов.

Оценочные материалы для проведения текущей аттестации по дисциплине «Иностранный язык»

Раздел 1. Семья и семейные ценности.

Лексико-грамматический тест

Английский язык

1. Put these sentences into negative and interrogative forms.

1. My brother is a journalist. 2. Nick is a pupil. 3. They are students. 4. Kate's mother is a teacher. 5. I am a schoolgirl. 6. His father is a driver. 7. Our friends are journalists. 8. My mother is a housewife. 9. Her father is a doctor. 10. My father's friend is a manager.

2. Complete the sentences with the correct form of the verb *to be*.

- 1 Is there a washing machine in your kitchen?
- 2 There _____ some books in my bag.
- 3 _____ there any towels outside, near the swimming pool?
- 4 There _____ any flowers in the living room.
- 5 There _____ a café opposite the post office.
- 6 No, there _____ a garden in our school.
- 7 There _____ some milk in the fridge.

3. Write the Present Simple (3-rd person singular) of the following verbs.

Leave

Match

Miss

Catch

Open

Go

Buy

Try

See

Do

Have

Be

Spend

Wish

Reach

4. Complete the text with the correct form of the verbs in the box.

| | | | | |
|------|------|------|------|-------|
| like | come | earn | live | write |
| help | walk | have | work | be |

Erica is 28 years old. She (1) _____ two children, Will and Eloise. She (2) _____ from Georgia, USA, but now she (3) _____ with her family in Durham, North Carolina. She (4) _____ in a hospital and (5) _____ \$100 a day. She (6) _____ working in the hospital – and she says: ‘I always want to (7) _____ people. I am never tired!’ In her free time she (8) _____ her dog, Horace, in the park. ‘I (9) _____ children’s books, too’, she adds. ‘It (10) _____ difficult, but my family help me!’

5. Translate these sentences using the Present Indefinite.

1. Моё хобби - катание на велосипеде.
2. Его папа бухгалтер. Он любит работать с деньгами.
3. -Который час? -Половина десятого.
4. Моя племянница работает 5 дней в неделю.
5. Наши друзья предпочитают оставаться дома по выходным.
6. Вы часто звоните родителям?
7. Я чищу зубы утром и вечером.
8. Моя бабушка любит вязать.
9. Моя сестра ложится спать в 10 часов вечера.

10. Летом мы часто отправляемся в походы.

6. Read the text and fill in the gaps with the suitable parts of the sentences.

One thousand years ago, in the desert of the Chako Canyon, New Mexico, USA, the Anasazi people built **1**_____.

They used stone for the walls and wood for the floors, doors and roofs. They transported **2**_____ almost 80 km away. How did they move the trees? We don't know.

In some buildings there are huge circular rooms, the biggest one is underground and it is **3**_____. Why did the Anasazi build circular rooms? We don't know. Perhaps they **4**_____ or for storing crops. We know **5**_____. Why did they leave? Hunger? War? We really don't know.

- A. about 26 meters wide
- B. used them for religious ceremonies
- C. the Anasazi people abandoned the Great Houses
- D. more than 200,000 trees from forests
- E. nine multi-storey buildings called Great Houses

| | | | | |
|---|---|---|---|---|
| 1 | 2 | 3 | 4 | 5 |
| | | | | |

Немецкий язык

I. Bitte finden Sie die richtige Variante und markieren Sie auf dem Testblatt, ob die Lösung a), b), c) oder d) richtig ist. Übersetzen Sie die Sätze ins Russische.

1. Während ... Winterferien liefen die Studenten oft Schi und Schlittschuh.
a) der b) den c) die
2. Die Bilder ... sind schön.
a) mein Bruder b) meinen Bruder c) meines Bruders

3. Sie legte ihm ein Kissen unter ... Kopf.
a) der b) den c) dem
4. Sagen Sie bitte, wo der Bus Nummer 28...?
a) hält b) halt c) haltet
5. ... Unterricht gehe ich heute zu meinen Großeltern.
a) nach dem b) bei dem c) vom dem
6. ... wir ... Bus!
a) Fahren ... auf dem b) Fahren ... mit dem c) Fahrt ... mit dem
7. Ich möchte mit ... Krause sprechen.
a) dem Herrn b) des Herrn c) den Herrn
8. Zum Geburtstag hat man ... einen Ball geschenkt.
a) dem Jungen b) die Jungen c) der Junge
9. Ich habe ... dieses berühmten Sportlers vergessen.
a) der Name b) den Namen c) dem Namen
10. Unsere Mannschaft ... das Spiel.
a) gewinne b) gewannt c) gewann
11. Meine Tante kennt (er) gut.
a) er b) ihm c) ihn
12. Im Lesesaal bereiten sich die Studenten ... die Seminare vor.
a) auf b) von c) mit
13. Die Studenten arbeiten ... dem Thema "Grundfragen der Wirtschaft".
a) mit b) von c) an
14. Das Studium ... ihm sehr.
a) schwerfällt b) fällt... schwer c) fällt.. schwer
15. Was ... dein Freund gern?
a) isst b) esst c) esse
16. Warum ... du so lange?
a) schlafst b) schläfst c) schlafe
17. Ich ... den griechischen Salat und eine Pizza
a) nehme b) nimmst c) nehmt
18. Wir ... heute mit Klaus.
a) treffen euch b) treffen uns c) treffe mich
19. Mein Onkel ... früher in dieser Straße.
a) wohnte b) wohnt c) wohntet
20. Ich ... vor kurzem von seiner Krankheit.
a) erfährt b) erfuhre c) erfuhr
21. ... du im Sommer in Moskau?
a) war b) hattest c) warst
22. Vor der Prüfung ... mein Freund alles ...
a) wird ... wiederholen b) werdet ... wiederholen c) wird ... wiederholt
23. ... Wochenende gehe ich gewöhnlich ins Theater.
a) am b) in der c) zur
24. In zwei Wochen ... unsere Familie.
a) ziehen ...auf b) zieht ... ein c) zieht ... um
25. Ich lade meine Freunde zum Tennisspiel ...

- a) ein b) her c) auf
26. Bei der Übersetzung dieses Textes ... man das Wörterbuch benutzen.
a) durft b) darfc) darft
27. Du ... zu früh ..., du hast noch Zeit.
a) bist...aufstanden b) ist ... aufgestanden c) bist... aufgestanden
28. Ich ... im Ausland noch nie
a) bist... gewesen b) bin ... geseinen c) bin .. gewesen
29. November ist ... Monat des Jahres.
a) der elf b) der elfste c) der elfte
30. In der Nacht am ... Dezember feiern alle Menschen der Welt das Neujahr.
a) einunddreißigen b) einunddreißigsten c) einunddreißigten

II. Leseverstehen

Lesen Sie den folgenden Text!

Mein Freund

Die Freundschaft nimmt einen besonderen Platz in unserem Leben ein. Es ist wichtig, einen treuen Freund zu haben. Man kann immer auf seine Hilfe rechnen, man kann ihm ein Geheimnis anvertrauen und bloß mit ihm zusammen die Zeit verbringen.

Ich stehe in guten Beziehungen zu vielen Menschen, aber ich möchte von meinem besten Freund erzählen. Er heißt Paul. Wir sind Altersgenossen. Paul ist 20 Jahre alt. Er ist Student. Er studiert Jura. Er ist im dritten Studienjahr.

Seine Familie besteht aus 4 Personen. Das sind die Eltern, sein Bruder und er.

Seine Mutter ist 38 Jahre alt. Sie ist Kinderärztin und arbeitet in einem Krankenhaus. Seine Mutter kann alles machen: sie kann stricken, nähen, gut kochen.

Sein Vater ist 40 Jahre alt. Er ist als Ingenieur in einem Betrieb tätig. In einem Werk arbeitet er über 20 Jahre.

Sein Bruder Peter ist 15 Jahre alt. Er geht noch zur Schule in die neunte Klasse. Er lernt gut. Das Lernen fällt ihm leicht. Sein Bruder treibt Sport gern. Er interessiert sich für Basketball.

Paul hat noch einen Familienangehörigen. Das ist ein Hund. Er wohnt bei Paul schon 6 Jahre und er liebt ihn sehr. Ich und Paul gehen oft mit dem Hund in den Wald spazieren.

Paul begeistert sich für Kunst, Literatur und Geschichte. Viel Zeit verbringen wir zusammen. Wir besuchen mit ihm Museen, Ausstellungen und Kinos. Das macht uns beiden großen Spaß. Wir besprechen Filme, Kunstwerke, Bücher. Wir vertragen uns mit Paul sehr gut. Wir streiten nicht. Und wenn zwischen uns manchmal ein Missverständnis entsteht, so bemühen wir uns, es zu beseitigen. Dafür achte ich ihn sehr. Ich glaube, dass wir Freunde für unser ganzes Leben bleiben.

Markieren Sie die Sätze, die richtig den Inhalt des Textes übergeben!

1. Ich habe eine beste Freundin.
2. Ich und Paul haben uns vor neun Jahren befreundet.
3. Peter steht im dritten Studienjahr.
4. Seine Mutter arbeitet als Krankenschwester.
5. Paul hat keine Geschwister.
6. Mein Freund treibt gern Sport.
7. Wir interessieren uns für Kunst.

Французский язык

I. Choisissez le pronom:

- a) je b) tu c) il d) nous e) vous f) ils (elles)
1. ... oublies toujours tout.
 2. ... achetons les billets.
 3. ... sortez ce soir ?
 4. ... lit seulement des romans.
 5. ... apprend à lire.
 6. ... vivez en Europe ?
 7. ... ai trois soeurs et un frère.
 8. ... viennent ici.

II. Choisissez la réponse :

- a) oui б) si c) non
1. Tu ne dines pas chez tes parents ce soir ? ... , je dine chez eux.
 2. Tu n' aimes pas le café ? ... , j'adore le café.
 3. Vous allez au cinéma ? ... , nous allons voir le dernier film de Georges Lucas.
 4. Guy a raté son train ? ... , il est arrivé trop tard.
 5. Ta soeur n'est pas malade ? ..., elle a une bronchite.
 6. Avez-vous soif ? ... , je n'ai pas soif.

7. Cyril, as-tu cherché tes clés dans ta chambre ? ..., je ne les ai pas clés dans ma chambre.

III. Choisissez le groupe du verbe:

a) I группа в) II группа с) III группа

- | | | |
|---------------|-----------|------------|
| 1) dormir | 4) aller | 7) prier |
| 2) accueillir | 5) agir | 8) grandir |
| 3) craindre | 6) croire | 9) coudre |

IV. Posez une question:

1. Le train démarre.

... démarre ?

a) qui ? b) qu'est-ce qui ? c) qui est-ce qui ?

2. Le 14 juillet, les drapeaux ornent les maisons.

... orne les maisons ?

a) qui ? b) qu'est-ce qui ? c) qu'est-ce que ?

3. Les spectateurs applaudissent les acteurs.

... applaudisse les acteurs ?

a) qu'est-ce qui ? b) qui est-ce que ? c) qui ?

4. Les enfants vont à l'école.

... va à l'école ?

a) qui est-ce que ? b) qui ? c) qu'est-ce qui ?

5. Les voyageurs sont arrivés les derniers.

... est arrivé le dernier ?

a) qui est-ce qui ? b) qu'est-ce qui ? c) qui est-ce que ?

VI. Lisez le texte et faites les devoirs.

Ma famille

Ma famille n'est pas grande: moi, ma femme et ma fille. Ma femme s'appelle Anne. Elle a trente et un an. Elle travaille comme professeur dans une université. Elle aime bien apprendre des langues étrangères. Anne parle anglais

et, en plus, elle apprend l'espagnol. Ma fille s'appelle Natalie. Natalie a sept ans. Elle me ressemble beaucoup. Ma fille aime dessiner et écouter la musique. Elle va à l'école et elle fait ses études très bien. J'aime beaucoup ma famille.

Vrai ou faux ?

1. Ma famille est grande.
2. Ma femme s'appelle Anne.
3. Elle aime bien apprendre des langues étrangères.
4. Ma fille s'appelle Anne.

Раздел 2. Здоровый образ жизни.

Лексико-грамматический тест

АНГЛИЙСКИЙ ЯЗЫК

1. Complete the sentences with a verb from the box in the Past Simple. Make one of the verbs negative.

| | | | | | | | | | |
|-------|-------|------|------|------|---------|--------|------|------|------|
| marry | earn | die | stay | come | be born | become | have | help | work |
| study | speak | stop | like | | | | | | |

My grandparents (1) _____ in Hungary in the 1920s. They (2) _____ to England in 1946, after the war. My grandfather worked in a factory in Birmingham and he (3) _____ English at night. My grandmother (4) _____ at home because she only (5) _____ Hungarian and so she couldn't get a job. Life was difficult because my grandfather (6) _____ much money in the factory. My grandparents (7) _____ three children, my mother and my two uncles. They (8) _____ their parents as much as they could. My grandparents (9) _____ work when they were sixty and they liked having a lot of free time together. Unfortunately, my grandfather (10) _____ in 1994, but my grandmother is still alive.

2. Complete the conversation. Circle the correct answer.

A Where (1) ___ last Saturday evening?

B I went to work.

A To work? Why?

B Because I (2) ___ the money.

A But you (3) ___ every Saturday last month, too. Why don't you have any money now?

B Because I (4) ___ all the money from last month.

A What (5) ___ with the money?

B A CD and video game.

A (6) ___ your sister the money that you (7) ___ for last week?

B No, (8) ___ . I (9) ___ , but there isn't a problem. She always has a lot of money. Anyway, what (10) ___ last Saturday evening?

AI (11) ___ out because I had no money!

- | | | | |
|--------------------|-----------------|----------------|---------------|
| 1. a) do you go | b) did you go | c) go | d) did you |
| 2. a) do need | b) did need | c) needs | d) needed |
| 3. a) worked | b) didn't work | c) did work | d) work |
| 4. a) did spend | b) spend | c) spend | d) spent |
| 5. a) you bought | b) you buy | c) did you buy | d) do you buy |
| 6. a) You did give | b) Did you give | c) You gave | d) You give |
| 7. a) didn't ask | b) asked | c) asks | d) ask |
| 8. a) I do | b) I did | c) I don't | d) I didn't |
| 9. a) can't | b) could | c) couldn't | d) can |
| 10. a) did you do | b) you didn't | c) do you do | d) you did |
| 11. a) not go | b) didn't go | c) go | d) don't go |

3. Write the verbs in the correct column and then write the Past Simple forms.

study meet give win buy visit speak become

stay leave start get enjoy stop do lose

REGULAR VERBS

IRREGULAR VERBS

| | |
|-------|-------|
| _____ | _____ |
| _____ | _____ |
| _____ | _____ |
| _____ | _____ |
| _____ | _____ |
| _____ | _____ |
| _____ | _____ |
| _____ | _____ |
| _____ | _____ |

4. Use *some, any, no* or their derivatives to complete the sentences.

1. Have you got _____ questions?
2. I came at three but there wasn't _____ at home.
3. Could you buy _____ apples, please?
4. I didn't know about it, she told me _____.
5. This song is very popular, you'll hear it on _____ corner.
6. _____ people enjoyed the film, others didn't like it at all.
7. I didn't understand _____.

5. Use *much, many, little, few, a little, a few* to complete the sentences.

1. Does your sister read _____? - Yes, she does.
2. How _____ books did you read?
3. I have _____ money, so we can go to the cinema.
4. I have _____ money, so we cannot go to the cinema.
5. There are very _____ old houses left in our street. Most of them have already been pulled down.
6. We have too _____ textbooks, we can't work at the lesson.
7. This girl works very _____, that's why she's the best worker of the company.

6. Read the text. Are the statements true (T) or false (F)?

MEALS IN BRITAIN

A typical full English breakfast is a very big meal - sausages, bacon, eggs, tomatoes, mushrooms and of course toast. But nowadays many people don't have time to eat all this and just have toast, or sometimes fruit and yoghurt. The typical breakfast drink is tea, which people have with cold milk. Some people have coffee made with just hot water. Many visitors to Britain think this coffee is horrible!

For many people lunch is a quick meal. In cities there are a lot of sandwich bars, where office workers can choose the kind of bread they want, either brown or white, and then all sorts of salad and meat or fish to go in the sandwich. Pubs often serve good, cheap food, both hot and cold. School-children can have a hot meal at school, but many just take a snack from home - a sandwich, a drink, some fruit, and perhaps some crisps.

People eat their evening meal quite early, often at about six o'clock. A typical dinner is meat and vegetables, especially on Sundays, when all the family eat together.

- 1 Many British people don't eat a full English breakfast. ____
- 2 Many British people choose toast for breakfast. ____
- 3 The typical drink with breakfast is coffee. ____
- 4 Many visitors to Britain love British coffee. ____
- 5 A lot of British people have a sandwich for lunch. ____
- 6 Many offices in cities have sandwich bars. ____
- 7 People can buy hot and cold food in a British pub. ____
- 8 Schoolchildren have a hot lunch at home. ____
- 9 British people usually have lunch at six o'clock. ____
- 10 People in Britain often eat meat on Sundays. ____

7. Complete the conversation in a café.

- Hello,(1)_____ to order?
- Yes, (2)_____ a tuna and egg salad,
(3)_____?
- (4)_____. What (5)_____ to drink?

- A mineral water, please.
- Still or (6)_____?
- Anything(7)_____?
- An apple pie, please. And can I have (8)_____, please?
- Of course. Oh, sorry, we don't accept credit cards, only (9)_____.

Немецкий язык

I. Bitte finden Sie die richtige Variante und markieren Sie auf dem Testblatt, ob die Lösung a), b), c) oder d) richtig ist. Übersetzen Sie die Sätze ins Russische.

1. Der Vorname meiner Studienfreundin ... Elena.
 - a) bin; b) bist; c) ist; d) seid
2. Meine Schwester ...gern.
 - a) studiert; b) studieren; c) studiere; d) studierst
3. Wir ... Studenten der Moskauer Universität.
 - a) sind; b) ist; c) sein; d) seid
4. Unser Freund ... schon gut Englisch.
 - a) sprechen; b) spricht; c) sprichst; d) spreche
5. Heute ... wir eine interessante Vorlesung.
 - a) hat; b) habe; c) haben; d) hast
6. Der Unterricht an der Universität ... um 8 Uhr morgens.
 - a) beginnen; b) beginnt; c) beginne; d) beginnst
7. Sein älterer Bruder studiert ... der Fakultät für Geschichte.
 - a) in; b) auf; c) an; d) um
8. Ich ... gewöhnlich in die Universität ...
 - a) zu Fuß ... gehen; b) zu Fuß ... gehe; c) geht ... zu Fuß; d) gehe ... zu Fuß
9. Der Gruppenälteste ... mir mein Studienbuch.
 - a) gebe; b) gibt; c) gibst; d) geben
10. Er bringt ... und ... immer mit.

- a) seine Lehrbücher ... Hefte; b) ihre Lehrbücher ... und Hefte; c) seinen Lehrbuch ... Heft; d) ihr Lehrbuch ... Heft
11. Unsere Eltern ... Ingenieure ...
- a) von Beruf ... sein; b) bin ... von Beruf; c) sind ... von Beruf; d) von Beruf ... ist
12. Einen Satz aus dem Text ... er falsch.
- a) verstehe; b) verstehen; c) versteht; d) verstehst
13. Diese Studentin ... den deutschen Text ohne Wörterbuch.
- a) übersetzen; b) übersetzt; c) übersetze; d) übersetzt
14. Auf dem Tisch liegt ein Wörterbuch. ... ist aus der Bibliothek.
- a) es; b) ihr; c) sie; d) er
15. Die Studenten verlassen ... Übungsraum um 13 Uhr.
- a) der; b) den; c) die; d) das
16. Morgen haben wir ... Seminar in Philosophie.
- a) nicht; b) kein; c) nein; d) doch
17. Die Versammlung beginnt um 7 Uhr abends. ... dauert 3 Stunden
- a) er; b) es; c) sie; d) ihr
18. Heute erklärt der Lektor ein neues Thema ...
- a) doch; b) nein; c) kein; d) nicht
19. Die Studentin ... Beispiele und ... alle Fragen des Lektors deutsch.
- a) bildet, beantwortet; b) bilden, beantworten; c) bildete, beantwortete;
d) bilde, beantworte
20. Sie hilft ... Studienkollegen in Deutsch.
- a) die; b) der; c) den; d) das
21. Du hast kein Lehrbuch mit. Ich gebe dir ... Lehrbuch.
- a) mein; b) dein; c) ihr; d) euer
22. Ich kenne ihn schon lange, ... ist aus Berlin.
- a) wir; b) er; c) sie; d) es
23. Dort steht meine Schwester; ich sehe ... gut.
- a) ihr; b) sie; c) ihn; d) es
24. Diese Studentin ... den deutschen Text fehlerfrei und ausdrucksvoll.
- a) lese; b) lesen; c) liest; d) lest

25. Der Bus ... durch die Gorkistraße.

a) fährt; b) fährt; c) fährst; d) fahre

26. Studentin Belowa schreibt das Wort falsch. Erklären Sie ... bitte den Fehler!

a) ihr; b) sie; c) ihn; d) ihm

27. Nach dem Unterricht geht er oft in ... Mensa.

a) der; b) die; c) das; d) den

28. Mein Bruder ... einen Artikel und ... einige Zitate in sein Heft ab.

a) lese, schreibe; b) lesen, schreiben; c) liest, schreibt; d) lest, schreibt

29. Unsere Studienfreundin ist krank; wir besuchen ... morgen.

a) ihr; b) sie; c) ihm; d) ihn

30. Er besucht ... Eltern jede Woche.

a) mein; b) seine; c) dein; d) eure

II. Leseverstehen

Lesen Sie den folgenden Text! Eine Studentin aus Deutschland schreibt über Ihr Studentenwohnheim.

„Ich wohne seit fast einem Jahr im Studentenwohnheim in der Albert-Einstein-Straße und bin mehr als happy! Besser könnte ich es mir nicht vorstellen. Die Wohngegend ist sehr ruhig und von viel Grün umgeben. Die Lage ist perfekt. Ich schätze besonders die Nähe zur Uni. Ich habe nur 5 Gehminuten, zwei Minuten zur Mensa, vier zur Bibliothek und sechs bis zu meinem Fachbereich. Besser geht's einfach nicht!

Das Wohnheim selbst hat schöne helle Räume und gut ausgestattete Küchen. Jede Wohneinheit verfügt über Zweimann- und Dreimannzimmer, ein Bad mit Waschbecken, eine Dusche und eine Toilette. Die Zimmer sind sehr hell und lassen sich superleicht gemütlich einrichten. Auch die Sorge, dass es ziemlich laut sein müsste bei den vielen Studenten, wurde mir ziemlich schnell genommen. Bis jetzt musste ich mich noch nie beschweren, es ist wirklich ruhig.

Ich teile mir ein Zimmer mit einem Mädchen aus Türkei. Unser Zimmer ist vor kurzem renoviert und teilmöbliert. Es gibt ein Doppelstockbett, 2 Schreibtische mit Stühlen, 2 Kleiderschränke und einige Regale.

Wir haben auf jeder Etage eine große gemeinsam benutzte Küche mit den Herdplatten, einer Spüle und Kühlschränken. Fast immer ist jemand in der Küche und man kann mit den Nachbarn reden, wenn man etwas auf der Seele hat! In der Küche sitzen wir, kochen, albern, feiern wir ... Man lernt immer wieder neue Menschen kennen.

Den Studenten stehen Musikraum, Partykeller, Sportraum, Waschraum mit Wasch- und Trockenautomaten, Computerraum mit 8 Arbeitsplätzen zur Verfügung. Jedes Zimmer verfügt über Anschlüsse für Kabelfernsehen und Internet.

Die Zimmer sind sauber. Die Reinigung der Gemeinschaftsflächen findet von der Putzfrau einmal wöchentlich statt. So gut habe ich es mir nicht vorgestellt und meine anfängliche Freude wurde bisher noch nicht enttäuscht.

Wäre ich nochmal in der Situation sein, würde ich mich immer wieder für Wohnheim“.

Markieren Sie die Sätze, die richtig den Inhalt des Textes übergeben!

1. Die deutsche Studentin wohnt im Studentenwohnheim und ist sehr glücklich.
2. Das Studentenwohnheim liegt weit von der Uni.
3. Sie wohnt in der vierten Etage und hat einen schönen Ausblick über die Stadt.
4. Im Erdgeschoss ist ein Café und dort kann sie nachmittags Kuchen essen und Kaffee trinken.
5. Ihre Nachbarin kommt aus Türkei.
6. In ihr Zimmer stehen nicht so viele Möbel, nur ein Bett, ein Sofa, ein Schreibtisch und ein kleiner Esstisch mit einem Stuhl.

Французский язык

I. Ajoutez les terminaisons:

a) – s b) – aux c) – d) – x

- | | | |
|-----------------|----------------|--------------------|
| 1) des table... | 4) des bal... | 7) des festival... |
| 2) des anim... | 5) des fils... | 8) des bijou... |
| 3) des nez | 6) des chou... | 9) des détail... |

II. Qui a donné cette annonce:

a) homme b) femme c) on ne sait pas

1. Je suis jeune, célibataire, sensible. J'ai 25 ans. Je suis brune.
2. Jeune secrétaire débutant cherche du travail.
3. Fonctionnaire international, s'intéressant à l'art, ouverte cherche un compagnon tendre.

III. Choisissez une réponse.

1. Françoise Sagan est ____ écrivain célèbre.
- a) un
b) une
c) -
2. Ma copine a été élue \" ____ flûtiste de l'année\" deux années de suite.
- a) meilleur
b) meilleure
c) meillère
3. Madame Leblois est ____ à la faculté des lettres.
- a) professeur
b) professeure
c) professoressa
4. J'écris une lettre à mon ____ espagnole.
- a) ami
b) amie
c) amis
5. Naomi était ____ très choyée et très gâtée.
- a) un enfant
b) une enfant
c) une enfante
6. Il est allé en province rendre visite à ____ éloignée.
- a) une parente
b) un parent
c) une parent
7. La ____ du dessous était très irritable, elle nous grondait après le moindre bruit.
- a) voisine
b) voisin
c) voisinesse
8. La page ____ est une page web vers laquelle ne pointe aucun lien depuis un autre site.
- a) orphelin
b) orphelinne
c) orpheline
9. Dans la savane africaine, il a pris en photo une (lion) et ses petits.
- a) lionne
b) lionne
c) lion
- IV. Employez la forme qui convient:*
1. Les députés discutent sur l'économie (européen).
- a) européenne b) européenne c) europèene
2. Il aime sa petite-fille qui est (plein) de vie, (doux) et (gentil).
- a) pleine; douce ; gentille b) pleine; douce ; gentile
c) pleine; douce ; gentile
3. Vous m'avez posé une question (indiscret).

a) indiscrète b) indiscrette c) indiscret

4. La Maison (Blanc) est la résidence officielle et le lieu de travail principal du Président des Etats-Unis.

a) Blance b) Blanque c) Blanche

5. Famille (dynamique) et (actif) cherche une garde d'enfant.

a) dynamique; actif b) dynamique; active c) dynamique; actife

6. Il avait une (gros) somme d'argent dans une banque.

a) grosse b) grose c) gros

7. Elle porte une jupe (long).

a) longue b) long c) long

V. Lisez le texte et faites les devoirs après le texte.

Les deux principaux repas

Selon les circonstances et les appétits, le déjeuner et le dîner sont plus ou moins rapides. La solution la plus simple est de se limiter à un seul plat (un bifteck avec des entrées (froides ou chaudes) ou, au dîner, avec un potage (soupe), suivi d'un ou deux plats principaux, puis les fromages, le dessert, les vin et le café!

On les utilise en entrée: salade (laitue, chicorée, tomate, etc), accompagnée d'une sauce (huile+vinaigre); légumes crus: radis, carotte, chou, céleri râpé,etc. ou légumes cuits: artichauts, asperges,; tarte aux poireaux, à l'oignon...

Les fruits sont utilisés en entrée. Les quatre viandes (boeuf, veau, mouton, porc) constituent souvent le plat principal avec des accompagnements variés (pommes de terre, légumes verts (haricots, petits pois), secs (lentilles, haricots).

La grande diversité des fromages aux goûts bien marqués fait la réputation de bon nombre de régions ou de villages. Les Français restent de grands consommateurs de pain, même s'ils en mangent trois fois moins qu'au siècle dernier. Chaque région possède sa façon traditionnelle de le présenter: bâtard dans le Nord, baguette en région parisienne, fougasse dans le Sud.

Vrai ou faux ?

1. Les fruits sont utilisés en entrée.

2. La France est célèbre par son pain.

3. Les légumes utilisent en entrée.

4. Les français commencent leur repas plus organisé.

Раздел 3. Мир спорта.

Лексико-грамматический тест

АНГЛИЙСКИЙ ЯЗЫК

1. Write the Past Simple and past participle of the following verbs.

| | |
|-------|--------|
| Make | Sell |
| Eat | Act |
| Try | Travel |
| Break | Cost |
| See | Buy |
| Drink | Learn |
| Have | Tell |
| Read | Speak |
| Write | Spend |
| Know | Meet |

2. Complete the sentences with the correct form of the verb in brackets: the Present Perfect or Past Simple.

1. Philip Pullman _____ (write) a lot of books. He _____ (write) his first in 1972.
2. _____ you ever _____ (try) Malaysian food?
3. I _____ never _____ (be) to London.
4. When _____ you _____ (break) your leg?
5. I _____ (live) in London for eight years and I don't want to move.
6. We _____ (meet) Charlotte and Dave three years ago. How long _____ you _____ (know) them?

3. Complete the text with the correct form of the verbs in brackets. The Present Simple, the Past Simple, the Present Perfect.

Carla Brown has a job in advertising. It's a good job, and she _____ (earn) over \$ 30.000 a year. She _____ (study) marketing at college, and then _____ (found) a job with a small advertising agency in Manchester. Since then she _____ (change) her job several times. Now she _____ (work) for Jerome and Jerome, which is a big company with offices all over the world. She _____ (be) with the company for three years. The company has clients in America, and she _____ (be) there several times on business. Last year she _____ (spend) six months there.

4. Match the following synonyms:

- | | |
|------------------|----------------|
| 1. Mountain | a. a number of |
| 2. Leapt | b. small |
| 3. Chutes | c. very happy |
| 4. Glided | d. jumped |
| 5. Tiny | e. excitement |
| 6. over the moon | f. floated |
| 7. Stunning | g. peak |
| 8. Several | h. good |
| 9. Favourable | i. parachutes |
| 10. Thrill | j. amazing |

5. Translate the following sentences from Russian into English using *worth*.

1. Я думаю это того стоило.
2. Он стоит каждый затраченный пенни.
3. Проблем больше, чем того стоило.
4. Я решил, что стоит попробовать.
5. Реальная стоимость билетов была £120.
6. Не стоит рисковать.

6. Read the text and translate the words in bold from Russian into English.

A top designer for one of the world's most popular computer games has said that video games should be an Olympics sport. Rob Pardo, who was *главный креативный дизайнер* for the World of Warcraft game, told the BBC his game and other video games should be part of the Olympic Games. He said the *соревнование* needed to become more modern and up-to-date. He added that millions of people around the world love playing and *watching конкурентные игры*, which is also known as e-sports. Mr. Pardo said: "I think the way that you look at e-sports is that it's a very *конкурентоспособный набор навыков*.... You look at these professional gamers and the reflexes are lightning quick.... and they're having to make very quick decisions *слёту*."

Pardo told the BBC that it would be difficult *включить* e-sports ____ the Olympics. He said many people do not even see it as a real sport. He argues it is proper sport because it takes a lot of *физические усилия* and skill and is very exciting to watch. He believes it is a better and more popular sport than many of those already in the Olympics. Pardo said many people did not want gaming to become an Olympic sport because it *основывается на* technology and not athleticism. The PC Magazine website *предлагает* there should be a separate international competition just for e-sports, that could follow a format like the Olympics. This would make gaming the star of the show rather than just another event among many in the Olympics

Немецкий язык

I. Bitte finden Sie die richtige Variante und markieren Sie, ob die Lösung a), b), c) oder d) richtig ist.

1. Meine Schwester ... in einer anderen Stadt.
a) wohne; b) wohnt; c) wohnen; d) wohnst
2. Herr Schulz ... das Haus um 8 Uhr.
a) verlasst; b) verlassen; c) verlässt; c) verlasset
3. Mein Onkel ... morgen früh aufstehen.
a) müsset; b) müsst; c) musst; d) muss
4. Das Kind ... nicht das Wort richtig aussprechen.
a) könnt; b) kannt; c) kann; d) kannst
5. Die Bibliothekarin zeigt den Studenten ... Lesesaal.
a) das; b) den; c) der; d) dem
6. Die Großmutter liest ... Kind ein Märchen vor.

a) dem; b) das; c) den; d) der

7. Der Junge beschäftigt ... mit seinem Computer.

a) sich; b) dich; c) uns; d) euch

8. Ich putze ... die Zähne zweimal am Tag.

a) mich; b) sich; c) mir; d) dir

9. Die Familie ... die Wochenende im Grünen.

a) verbringe; b) verbringen; c) verbringt; d) verbringet

10. Sie ... in ihrem neuen Anzug elegant

a) sehen aus; b) sieht aus; c) aussieht; d) siehst aus

11. Nach dem Essen muss man das Geschirr

a) abspülen; b) spülen ab; c) spült ab; d) abspült

12. Walter ist krank. Er ... mit den Kindern nicht spielen.

a) dürft; b) dürfen; c) darf; d) darft

13. Ich ... dich heute nicht anrufen.

a) könne; b) kann; c) können; d) kannst

14. Bei Rot ... wir nicht über die Straße gehen.

a) dürfen; b) darf; c) darfst; d) dürft

15. Ich bekomme fast jede Woche einen Brief von ... Eltern.

a) mein; b) meine; c) meinen; d) meinem

16. Die Großeltern ... oft auf der Terrasse.

a) sitzen; b) sitzt; c) sitze; d) sitztet

17. Die Mutter ... ein Stück Fleisch auf meinen Teller.

a) legen; b) leget; c) legt; d) lege

18. Karl ... Teller und Tassen in den Schrank.

a) stellet; b) stellen; c) stellt; d) stellst

19. Der Zug ... um 13 Uhr in Berlin

a) abfährt; b) fährt ab; c) fahren ab; d) fährt ab

20. Der Vater ... mit seiner Tochter Deutsch.

- a) spricht; b) spricht; c) sprechen; d) sprichst
21. Das ist das Auto ... Vaters.
a) sein; b) seines; c) seinem; d) seinen
22. Er ... morgens mit kaltem Wasser.
a) sich waschen; b) sich wäscht; c) wäscht sich; d) wäscht dich
23. Mein Freund studiert ... der medizinischen Universität.
a) auf; b) in; c) an; d) im
24. Diese schönen Blumen sind für
a) du; b) dir; c) dich; d) dein
25. Der Briefträger bringt einen Brief für ... Bruder.
a) mein; b) meine; c) meinen; d) meinem
26. Die ganze Familie setzt sich an ... Tisch.
a) der; b) den; c) die; d) das
27. Das Klavier steht neben ... Tür im Wohnzimmer.
a) das; b) die; c) der;d) dem
28. Die unbekanntenen Wörter suchen die Studenten ... Wörterbuch.
a) im; b) ins; c) in;d) in den
29. Diese Doppelstunde beginnt ... 8 Uhr.
a) in; b) an; c) um; d) auf
30. Wir wohnen gleich in der Nähe
a) die Universität; b) der Universität;c) des Universität; d) dem Universität

II. Leseverstehen

Lesen Sie den folgenden Text!

Esstraditionen ade

Nur noch wenige Familien essen regelmäßig gemeinsam. Gegessen und gekocht wird, was Spaß macht. Die Deutschen haben sich von ihren Küchentraditionen verabschiedet. Angeblich ist das Mittagessen die Hauptmahlzeit. Aber nur noch unter Rentnern gibt es eine Mehrheit, die mittags „richtig“ und abends „nur eine

Kleinigkeit“ essen. Wer sonst kann sich Zeit für ein entspanntes Mittagessen nehmen? Oder gar dafür, es sorgfältig zu planen, einzukaufen und selbst zuzubereiten?

Deshalb verschwindet auch langsam das typische Abendbrot: „Nur kalt am Abend“, hieß einmal das Motto: Käse, Wurst und Brot, mit viel Butter drauf. Und ein, zwei Bier dazu. Das Abendbrot eben, das so typisch war für die deutschen Essgewohnheiten wie die Kaffee-Kuchen-Pause am Nachmittag. Das war einmal. Jugendliche und Familien mit Kindern essen abends öfter warm als kalt. Und bereits jedes zweite junge Paar ohne Kinder betrachtet das Abendessen als die wichtigste Mahlzeit.

Es stimmt auch nicht, dass die Leute entweder nur teuer einkaufen und kochen oder nur billig. Viele Konsumenten spielen mit Preisen und Qualität: Sie kaufen auf dem Markt italienischen Schinken und teuren französischen Käse, und auf dem Heimweg nehmen sie im Supermarkt Dosentomaten und Nudeln mit. Heute gibt es eine Tiefkühlpizza aus der Mikrowelle und morgen einen Lamnbraten vom Bio-Metzger.

Die deutsche Gesellschaft verändert sich schnell. Sie wird bunter und vielfältiger, auch in der Art, wie sie sich ernährt. Das geht schneller als viele glauben. Was jeder im Alltag beobachten kann, haben inzwischen auch die Statistiken bewiesen.

Da ist zum Beispiel das Frühstück: Noch immer sagen 73 Prozent der Deutschen, die erste Mahlzeit des Tages ist für sie „wichtig“ oder „sehr wichtig“. Tatsächlich essen sie morgens unregelmäßig, schnell und wenig. Fast die Hälfte aller Deutschen frühstückt während der Woche überhaupt nicht zu Hause. So verkaufen die Hersteller von Cornflakes, Marmelade und Wurst immer weniger von ihren Produkten. Und Lehrerinnen, die schon länger unterrichten, klagen, dass so viele Kinder wie noch nie hungrig zur Schule kommen, oft sogar ohne Pausenbrot.

1. Markieren Sie die Sätze, die richtig den Inhalt des Textes übergeben!

1. Das typische deutsche Abendbrot hat sich nicht verändert.
2. Das Frühstück ist die Hauptmahlzeit.
3. Viele Kinder kommen hungrig zur Schule, oft sogar ohne Pausenbrot.
4. Die Rentner essen morgens unregelmäßig, schnell und wenig.
5. Fast die Hälfte aller Deutschen frühstückt während der Woche nicht zu Hause.

Французский язык

1. Choisissez une préposition:

a) à b) sur c) dans

1. Mon copain demeure ... un grand immeuble.
2. ... quel étage habitez-vous ?
3. Le vide-ordure est ... le palier.
4. ... l' escalier, il faisait noir.
5. Nous avons emménagé ... un nouvel appartement.
6. Nous nous baignons ... la rivière.

II. Employez un article contracté:

a) au b) aux c) du d) des

1. Je parlerai ... professeur de mon fils.
2. Nous irons ... musée.
3. Lis cet article ... étudiants de ton groupe.
4. Vous habitez près du métro.
5. Je demande ... clients leurs adresses.
6. Hélène corrige les dictée ... élèves.
7. Nous allons ... cinéma.

III. Employez une préposition , si nécessaire:

a) à b) de c) –

1. Je demande ... mon ami de m' écrire.
2. Je vais téléphoner ... mon ami.
3. Je vous défends ... quitter l'hotel.
4. Je me rappelle bien ... ce voyage.
5. Tu peux te servir ... mon ordinateur.
6. Est-ce que tu es content ... tes résultats ?
7. Les enfants se mettent ... écrire des lettres au Père Noel.

IV. Choisissez une réponse.

1. Quatorze et cinq font dix-neuf.

a) $14+5=19$

b) $40+5=45$

c) $14+6=20$

2. Un et vingt font vingt et un.

a) $1+20=21$

b) $1+2=3$

c) $1+12=13$

3. Seize et quinze font trente et un.

a) $15+16=31$

b) $16+15=31$

c) $6+7=13$

4. Douze et soixante et onze font quatre-vingt-trois.

a) $12+71=83$

b) $20+61=81$

c) $11+60=71$

5. Cinquante-cinq et dix-sept font soixante-douze.

a) $50+12=62$

b) $55+17=72$

c) $45+17=62$

6. Vingt-huit et treize font quarante et un.

a) $28+13=41$

b) $13+28=41$

$28+30=58$

7. Dix-sept et neuf font vingt-six.

a) $19+9=28$

b) $9+19=28$

c) $17+9=26$

V. Lisez le texte et faites les devoirs après le texte.

"Les sports "

Le sport joue un rôle important dans la vie, parce que c'est bien pour la santé. Le sport vous aide à vous relaxer. Les résultats sont évidents : vous êtes de bonne humeur et vous travaillez sans fatigue.

Chaque sport a ses avantages. On peut pratiquer un sport en toute saison. Notre famille est très sportive. Je fais de la gymnastique. Mon père pratique le tennis. Ma mère préfère la natation. Ma sœur pratique le patinage artistique. Elle patine sur une patinoire. Nous faisons du sport en amateur. Pour pratiquer le sport en professionnel, il faut s'entraîner régulièrement. Ça demande une longue préparation. Malheureusement, faute de temps, il m'est difficile de concilier le sport et mes études: mon emploi de temps est très chargé. Je n'arrive pas à suivre le régime et à m'entraîner de façon régulière. Cependant, je voudrais bien

développer les qualités d'un vrai sportif qui sont nécessaires dans notre vie quotidienne : avoir de l'endurance, savoir garder son sang-froid, pouvoir se concentrer.

Vrai ou faux ?

1. Le sport joue un rôle important dans la vie.
2. Je fais le tennis.
3. Nous faisons du sport en amateur.
4. Il ne faut pas s'entraîner régulièrement

Раздел 4. Студенческая жизнь.

Лексико-грамматический тест

Английский язык

1. Continue in the negative.

1. John is sleeping. (to prepare for the exam) – *He isn't preparing for the exam.*
2. The professor is speaking. (to read) –
3. The students are making notes of the lecture. (to talk) –
4. Emily is studying English. (to walk with friends) –
5. Jack and Sarah are reading books. (to go to the party) –
6. Bob is getting ready for the exam. (to listen to music) –

2. Match the words and use them in the appropriate form in the sentences below.

- | | |
|----------------|-------------------------|
| a) to loosen | 1. year |
| b) a sophomore | 2. involved |
| c) to take | 3. examination |
| d) to get | 4. notes of the lecture |
| e) final | 5. the point |

f) to make

6. down

g) to turn

7. advantage of

h) to see

8. up yourself

1. A holiday is one more reason to _____.
2. Johanna doesn't go to parties because she doesn't _____.
3. I joined the theatre club in my _____.
4. He was disappointed because Jane _____ his proposal.
5. He is trying to _____ every day at university.
6. Last year Ann _____ into the most popular students club at the university.
7. Steve was _____ when his mobile phone suddenly rang.
8. Kate couldn't sleep because she was thinking of her _____.

3. Fill in the gaps with the appropriate word.

**the point attends "take home" talkative exchange freshman joined
have fun parties French dormitory goes friendly schedule missed
skills**

Michelle is an _____ student. She is _____. Nicola is 18. She is a _____ and _____ girl. Nicola _____ all the classes. She hasn't _____ any lectures yet. Nicole is in her _____ year. She lives in a _____. Nicole is a very good student. She has some actor _____ that is why she has _____ a theatre troupe. Now she is very busy because she is doing her _____ exam. She doesn't have any time to _____. Moreover, she doesn't go to _____ because she doesn't see _____. She _____ out very seldom when her _____ affords.

4. Put the verb into the correct form. Use present continuous or present simple.

1. Please don't make so much noise. I _____(try) to prepare for my final exams.

2. We usually _____ (write) a lot of tests, but this term we _____ (not / write) any.

3. A: How's your German?

B: Not bad. My teacher thinks it _____ (improve) slowly.

4. Normally I _____ (finish) work at seven, but this week I _____ (work) until five to have enough time for my studies.

5. I'm too tired to prepare for the quiz. I _____ (fall asleep).

6. You can borrow my dictionary. I _____ (not/use) it at the moment.

7. In our dorm boys and girls _____ (live) on different floors of the same building.

5. If the sentence is correct, put “+”. If it is wrong, correct it.

1. Hannah likes going to parties and communicating with other people.

2. “John gets ready for the final exam at the moment. Don’t disturb him.”

3. Nicola is staying with her host family this summer.

4. In Russia young people usually are entering university at 17 or 18.

5. She never misses her classes.

6. I am sharing my room with 3 other girls.

7. Our university has a lot of students clubs.

6. Complete the chart.

| Country | Nationality |
|---------|-------------|
| Italy | |
| | Spanish |

| | |
|-------------|-----------|
| | Mexican |
| | Japanese |
| Egypt | |
| | Hungarian |
| Russia | |
| Switzerland | |
| France | |
| | Chinese |

7. Put the lines of the conversation in the correct order.

- Hi, Yoshi! There is a party tonight. Will you come with me?
- OK, bye!
- You are so boring! You can do it later.
- No, I just don't see the point...
- Why? Do you have any plans?
- Well, see you tomorrow then...at the meeting of the ensemble.
- I know, but I need to finish my "take home" exam.
- No, I'm sorry, George.
- Hello, George. I'm afraid, I won't.
- Hmm... What will you do then? It's The Students' Day today!

Немецкий язык

I. Bitte finden Sie die richtige Variante und markieren Sie, ob die Lösung a), b), c) oder d) richtig ist.

1. Er ... fließend englisch.
 - a) sprach; b) spricht; c) sprechen; d) sprichst
2. Sie ... die Prüfung in der Geschichte gut.
 - a) besteht; b) hat bestanden; c) wird bestehen; d) bestehe

3. Der Vortrag dieses Professors ... mir.
a) gefällt; b) gefällt; c) gefallen; d) gefälltst
4. Die ganze Familie ... zu Tisch.
a) saß; b) sitzen; c) gesessen; d) sitze
5. Diese Studentin ... oft zu spät zum Unterricht.
a) komme; b) kommt; c) kommst; d) kommen
6. Er ... gewöhnlich mit der Straßenbahn.
a) fahre; b) fährt; c) fährt; d) fuhr
7. Otto ... ein guter Fachmann.
a) werden; b) wird; c) wirst; d) werdet
8. Alle Studenten versammeln ... in der Aula.
a) sich; b) euch; c) dich; d) mich
9. Mein Freund interessiert ... für Fremdsprachen.
a) mich; b) uns; c) sich; d) euch
10. Wir hörten ... die Musik von Beethoven.
a) uns; b) mich; c) euch; d) dich
11. Im Januar ... er die Prüfungen abgelegt.
a) hat; b) ist; c) wurde; d) haben
12. Warum ... Peter und Paul zum Unterricht nicht gekommen?
a) haben; b) sind; c) werden; d) ist
13. Morgen schreiben wir eine Kontrollarbeit. ... du Grammatik wiederholen?
a) werden; b) wirst; c) wurden; d) werdest
14. Die letzte Doppelstunde ... zu Ende.
a) waren; b) war; c) seid; d) warst
15. Gestern ... ich früh auf.

- a) stand; b) stehe; c) stehen; d) stehst
16. Er ... jetzt viel zu tun.
a) habe; b) hatte; c) hatten; d) hast
17. Er steht in ... I. Studienjahr.
a) der; b) des; c) dem; d) den
18. Zum Abschluss ... Semesters legen die Studenten Prüfungen ab.
a) einen; b) dem; c) des; d) das
19. Nach dem Unterricht gehen die Studenten in ... Bibliothek.
a) den; b) die; c) der; d) das
20. Der Junge klebt eine Marke auf ... Briefumschlag.
a) den; b) die; c) der; d) des
21. Sie ist die ... Studentin unserer Gruppe.
a) gute; b) beste; c) bessere; d) besten
22. Meine Familie ist ... als deine.
a) groß; b) die größte; c) größer; d) mehr
23. Der Student ... Heines Gedichte im Original lesen.
a) kann; b) können; c) könnt; d) kannt
24. Meine Studienkollege sahen sich einen ... Film an.
a) neuen; b) neu; c) neuer; d) neues
25. Der Student gibt ... Professor die gelöste Aufgabe.
a) der; b) dem; c) den; d) des
26. Der Vater ... heute die Tomaten ernten.
a) willt; b) wollt; c) will; d) wollen
27. Der Junge beschäftigt ... mit seinem Computer.
a) sich; b) dich; c) uns; d) euch

28. Wie erholt ihr ... ?

a) uns; b) euch; c) sich; d) dich

29. Die Mutter ... das Kind ins Bett.

a) lagte; b) lag; c) legte; d) legen

30. Der Hund ... durch die Straße.

a) laufte; b) läufte; c) lief; d) laufe

II. Leseverstehen.

Lesen Sie den folgenden Text!

Als Krankenpfleger im Krankenhaus

Peter Schneider ist Krankenpfleger in der Abteilung „Innere Medizin“ in einem Krankenhaus in Oberhausen. Seit sechs Monaten macht er das. „Ich bin heute um 5.00 Uhr aufgestanden. Denn Frühschicht heißt für mich immer früh raus. Das ist hart.“ Aber er hat gerne Frühschicht, weil er dann am Nachmittag Freizeit hat.

Er hat gefrühstückt und ist eine halbe Stunde mit dem Fahrrad zum Krankenhaus gefahren. Das sind 12 km und am Mittag noch einmal 12 km zurück. Um 6.00 Uhr hat seine Arbeit begonnen. Er hat sich umgezogen und trägt weiße Dienstkleidung. „In Jeans und Pullover kann ich nicht arbeiten. Das will hier keiner sehen. Weiß – da sieht man sofort, das ist sauber“.

Bis 6.30 Uhr hat er mit seinen Kollegen und Kolleginnen im Schwesternzimmer gegessen. Die Nachtschwester hat erzählt, was in der Nacht gewesen ist. Heute nichts Besonderes. Dann hat Peter die Patienten geweckt, Blutdruck und Fieber gemessen. Frau Schmidt hat 36,8° gehabt, also kein Fieber mehr. „Sehen Sie, das habe ich doch gewusst. Heute sind Sie gesund wie ein Fisch im Wasser“, hat er gesagt. Frau Schmidt hat gelacht. Auch das gehört zur Arbeit, kleine Gespräche mit den Patienten. „Wer lacht, wird schneller gesund“, sagt Peter und lacht selbst.

Auch Betten hat Peter gemacht und die alte Frau Müller aus 118 gewaschen. Sie ist 85 und kann sich kaum bewegen, weil sie immer Schmerzen hat. Peter hat ihr eine Spritze gegeben.

Um halb acht hat Peter dann die Tabletts mit dem Frühstück verteilt. Wieder ist er in Zimmer 118 gewesen und hat Frau Müller beim Essen geholfen. Dann hat er die Tabletts wieder aus den Zimmern geholt.

Um 9.00 Uhr ist er selbst in die Cafeteria gegangen und hat gegessen. Er hat zwanzig Minuten Pause gehabt, wie immer. Dann hat er Pflegearbeiten gemacht. Er hat Verbände gewechselt, Medikamente in die Zimmer gebracht und Frau Schmidt gebadet. Sie kann das nicht mehr alleine. Das hat bis 12.00 Uhr gedauert. Um 12.00 Uhr hat es Mittagessen gegeben, wieder hat er Tablettts verteilt und später wieder eingesammelt. „Dabei laufe ich viel, die Flure im Krankenhaus sind lang. Am Ende bin ich sehr müde“.

Von 13.30 Uhr bis 14.00 Uhr ist Übergabe, so heißt das Gespräch mit den Kollegen und Kolleginnen über die Patienten.

Markieren Sie bei den Aussagen, ob sie richtig (+) oder falsch (-) sind!

1. Peter Schneider arbeitet seit sechs Monaten als Chefarzt in einem Krankenhaus in Oberhausen.
2. Er wohnt in 12 km vom Krankenhaus und fährt jeden Tag etwa eine halbe Stunde mit dem Fahrrad.
3. Peter ist oft guter Laune und führt kleine lustige Gespräche mit den Patienten.
4. Um 9.00 Uhr hat er zwanzig Minuten Pause und geht mit seinen Kollegen in die Cafeteria, um dort zu essen.
5. Um 12.00 Uhr ist Frühschicht zu Ende und Peter geht mit seinen Freunden ins Café.

Французский язык

1. Employez un pronom personnel:

- b) je b) tu c) il d) nous e) vous f) ils (elles)
1. ... oublies toujours tout.
 2. ... achetons les billets.
 3. ... sortez ce soir ?
 4. ... lit seulement des romans.
 5. ... apprend à lire.
 6. ... vivez en Europe ?
 7. ... ai trois soeurs et un frère.
 8. ... viennent ici.

II. Employez les adjectifs possessifs:

a) vos b) leurs c) nos d) mes e) ton

1. Parle à ... frère cadet !
2. Je téléphone à ... amis.
3. Nous arriverons avec ... femmes.
4. Ils parlent de ... études.
5. Elles écrivent à ... parents.
6. Corrigez ... fautes !

III. Choisissez une réponse:

a) se lève b) prend c) se met d) s'examine e) court f) s'étire g) se réveille
k) s'aperçoit l) se maquille

1. Agnès ... à 6 h 30.
2. Elle ... dans son lit et
3. Agnès ... la douche.
4. Puis elle ... à table.
5. Après le petit déjeuner Agnès
6. Agnès ... de la tête aux pieds dans le miroir.
7. Tout à coup, elle ... qu'il est déjà 9 h.
8. Elle ... à toutes jambes.

IV. Employez un pronom:

a) me b) te c) se d) nous e) vous

1. Veux-tu ... reposer un peu ?
2. Je voudrais ... promener seul.
3. ... sont-ils déjà réunis ?
4. Il devrait ... adresser à elle.
5. Tachez de ... endormir.
6. Nous voudrions ... installer ici.

V. Lisez le texte et faites les devoirs après le texte.

Ma journée de travail

Le matin je me réveille vers sept heures. Je me lève, je prends ma douche et je m'habille. Ensuite je prends mon petit déjeuner. Après le petit déjeuner je sors de chez moi et je vais au bureau. J'arrive au bureau à neuf heures. J'ai une pause déjeuner à une heure de l'après-midi. Normalement, je déjeune au restaurant non loin de mon bureau. Après le déjeuner, je travaille de deux à six heures du soir. Puis, je rentre chez moi et je dîne avec ma famille. Deux fois par semaine je fais du sport après le travail. Le soir je me repose, je lis des livres, je regarde la télé ou je surfe sur Internet. Parfois je vais au restaurant avec ma famille ou je vais au bar avec mes amis. À dix heures trente je prends mon bain. Habituellement, je me couche vers onze heures du soir.

Vrai ou faux ?

1. Le matin je me réveille vers 11 heures.
2. J'ai une pause déjeuner à une heure de l'après-midi.
3. Le soir je lis des livres.
4. Deux fois par semaine je me repose.

Раздел 5. Высшее образование.

Лексико-грамматический тест

АНГЛИЙСКИЙ ЯЗЫК

1. Match the words/words combinations with their definitions:

| | |
|------------------------|---|
| a degree | not to pass the exams |
| to fail (in) the exams | to become a student |
| to enter a university | to complete exams successfully |
| a minor | to study intensively before an exam |
| to pass exams | intentionally fail to attend classes |
| a first-year student | to retake an examination |
| to cram for the exam | one who lectures; professor at an academic institution |
| to resit | an <u>academic</u> rank <u>conferred</u> by a <u>college</u> or university after examination or after <u>completion</u> of a course |
| a graduate | payment for studying in a higher educational setting |
| a scholarship | to be present at university |
| to skip classes | university student who has not yet received his first degree |

| | |
|---|---|
| undergraduate | a fresher |
| to attend | one who has completed a course of study and received a degree or diploma at a university or college |
| to cheat | financial aid provided to a student on the basis of academic merit |
| tuition fees | an integrated course of academic studies |
| to get an online university degree | a main subject of study chosen by a college or university student |
| fellow students | to act <u>dishonestly</u> or <u>unfairly</u> in order to <u>gain an advantage</u> |
| to interact with | to graduate from the online university |
| a major | a secondary field of study in undergraduate education |
| curriculum | people you study with |
| a lecturer | to talk to each other, work together, etc |
| degree, major, resit, bachelor's, undergraduates, well-respected, terms, pass, lecture, first year students, social etiquette, graduate, fail, science, prestigious, a head start in making friends, lecturer, revise | |

2. Fill in the gaps with these words to complete the sentences.

- 1) Universities in Russia usually have two _____ in a year.
- 2) The first degree most students study at university is also known as a _____ degree.
- 3) The university's seven colleges offer more than 140 _____ fields of study.
- 4) Most students at university are _____. They are studying to get a _____.
- 5) The UK has a _____ higher education system.
- 6) What Moscow University is famous for its teaching and research in _____.
- 7) Universities usually arrange Freshers' Week for their _____.
- 8) Oxford and Cambridge universities are two of the most _____ universities in the country.
- 9) Sometimes a cups of tea can give you _____.
- 10) Before each exam, students have to _____ their notes.
- 11) A lesson at university which takes place in a big hall with lots of students and one teacher is called a _____.
- 12) A teacher at University is called a _____.
- 13) If you _____ an exam, you normally _____ the exam another day.

- 14) Make sure you are aware of British _____.
- 15) When students _____ their final exams, they _____.

3. Put the verbs in brackets into the correct tense: Present Simple – Present Continuous.

- 1) She _____ (study) psychology at the University of Moscow.
- 2) The course _____ (last) 5 years.
- 3) What _____ he _____ (study) now?
- 4) Where is Peter? He _____ (study) French at the moment.
- 5) _____ he often _____ (skip) classes?
- 6) Undergraduates usually _____ (cram) for their exams at the end of each term.
- 7) How many students _____ usually _____ (pay) for their studies in Russia?
- 8) The bus sometimes _____ (arrive) in the morning.
- 9) James is a student. But he _____ (work) this week.
- 10) Our exam _____ (start) in 5 minutes.
- 11) Ann is out. She _____ (work) in the library.
- 12) Some students _____ (resit) their exams another day.
- 13) What _____ you _____ (do) at the moment? I _____ (write) an essay.
- 14) How many British students _____ usually _____ (get) an online university degree?

4. Match the question words and answers:

| | |
|-----------|--------------------------|
| Who | In December. |
| Which | A glass of orange juice. |
| Where | 5 pounds. |
| What | The black one. |
| When | Once a week. |
| Why | 19. |
| How | In London. |
| How long | 5 students. |
| How much | Because I was tired. |
| How many | By bus. |
| How often | Jack and Sam. |
| How old | 3 months. |

5. Make questions.

- 1) Where _____? I study in Leeds.
- 2) What time _____? My classes start at 8 every day.
- 3) _____ at weekends? No, I don't study at weekends.
- 4) What _____? Well, he is not doing anything at the moment.

- 5) _____ your sister _____ ? No, she does not go to university. She goes to school.
- 6) And what _____ now? She is doing her home task, I think.
- 7) Where _____ usually _____ it? She usually does it at home.
- 8) Who usually _____ her with her home task? Our mom helps her.
- 9) _____ together? Yes, we usually spend our weekends together.
- 10) Where _____ your mom ? My mom is working in the garden at the moment.
- 11) How often _____ together ? We often go shopping together on Saturdays.
- 12) _____ the course at university? I'm enjoying it a lot.
- 13) What languages _____ ? I speak English and French.
- 14) What _____ ? I'm majoring in politology.
- 15) What _____ ? There is no secret to acing any high school tests. You just need to spend a lot of time reviewing the material.

6. Complete the sentences with the correct form of the verb in brackets: the Present Perfect or Past Simple.

- (Have you ever been/Did you ever go) to England?
- Yes, I ... (have been/went) to Oxford last spring.
- ... (Have you liked/Did you like) the city?
- Yes, I ... (have/did). I ... (have visited/visited) a lot of colleges there.
- And ... (have you already been/did you go) to London?
- No, but I ... (have just bought/already bought) the tickets there.

7. Fill in the gaps with these idioms and some phrasal verbs to complete the sentences.

Flunk, skip lectures, see the light at the end of the tunnel, drag, batted around, acing, see the light at the end of the tunnel, goof off, help _____ out, line up, realistic

- 1) Why in the world does he _____ all the time?
- 2) In his opinion, this subject is a real _____.
- 3) There is no secret to _____ a test. You just need to spend a lot of time reviewing the material.
- 4) Why does he _____ so much instead of preparing for classes?
- 5) He is going to _____ the test in Math if he doesn't get busy and study hard.
- 6) My friend _____ a few ideas on what university to enter.
- 7) I try to _____ my fellow students _____ whenever I can.

- 8) I need to _____ an appointment with my tutor by the end of the term.
9) Soon, I felt more relaxed because my parents helped me and I could _____.
10) She isn't very _____; she thinks to get a university degree is very easy.

Немецкий язык

I. Bitte finden Sie die richtige Variante und markieren Sie, ob die Lösung a), b), c) oder d) richtig ist.

1. Jetzt machen wir uns ... Hans und Sophie Scholl bekannt.
a) mit b) an c) auf
2. Nochmals gratuliere ich euch...eurem Erfolg!
a) mit b) für c) zu
3. Wir haben ... der Versammlung nicht teilgenommen.
a) in b) auf c) an
4. Willst du nicht ... Moskau fahren?
a) in b) nach c) zu
5. Jeden Tag ging er ... ihrem Hause vorbei.
a) an b) auf c) mit
6. Der Gelehrte arbeitet seit 2 Jahren ... diesem Problem.
a) an b) zu c) mit
7. Wir müssen uns ... die bevorstehende Prüfung vorbereiten.
a) zu b) nach c) auf
8. Wir erinnern uns oft ... dieses Konzert.
a) mit b) an c) vor
9. Du interessierst dich ... Musik, nicht wahr?
a) für b) vor c) mit
10. Meine Mutter sitzt in ... Sessel und strickt.
a) einen b) einem c) einer
11. Meine Großeltern arbeiten viel auf ... frischen Luft.
a) der b) dem c) die
12. Oft gehe ich mit ... Bruder angeln.
a) meinen b) meines c) meinem
13. Dort wohnen meine Großeltern und mein Onkel mit ... Familie.
a) deiner b) seiner c) ihrer
14. Manchmal verlassen wir ... Eltern und gehen ins Konzert
a) eure b) unsere c) deine
15. Wie fühlen ... deine Kinder?
a) dich b) sich c) uns
16. Dieser Student ... an der Besprechung dieses Buches.
a) nimmt ... teil b) nehmt ... teil c) teilnehmt
17. Meine Tante hat eine gute Figur und ... moderne Kleider.
a) trägt b) trag c) trägt
18. Ich und meine Freundin rechtzeitig zur Konferenz.

- a) kamen b) kammern c) kam
19. ... du im Sommer in Moskau?
a) war b) hattest c) warst
20. ... Wochenende gehe ich gewöhnlich ins Theater.
a) am b) in der c) zur
21. Im Dorf gibt es einen Teich und dort ...man auch baden.
a) kannt b) kann c) können
22. ... zwei Wochen zieht unsere Familie um.
a) um b) vor c) in
23. Ich ... meine Freunde zum Tennisspiel.
a) lade ... ein b) ladet... ein c) einlade
24. Bei der Übersetzung dieses Textes darf man das Wörterbuch
a) benutzt b) benutzen c) benutzte
25. Leider ... ich nicht länger bei dir bleiben, ich habe es eilig.
a) kann b) kannt c) könnt
26. Er ... oft viel, aber ... seine Worte nicht immer.
a) verspricht, hältet b) verspricht, haltet c) verspricht, hält
27. Ich bemerke auf der Straße Hans, aber er ... mich nicht.
a) ansieht b) sieht ... an c) seht ... an
28. Der Film ... uns nicht, wir ... nur Zeit.
a) gefiel, verlor b) gefällt, verliert c) gefiel, verloren
29. Er erzählt so interessant, man ... ihm immer aufmerksam.
a) hört ... zu b) zuhört c) hörtet ... zu
30. Wir ... an der See zwei Wochen.
a) verbrachten b) verbrachte c) verbrachten

II. Leseverstehen.

Lesen Sie den folgenden Text!

Erich Müller, ein junger Mann, lebte in einer kleinen Stadt. Aber er wollte München kennenlernen und an der Münchener Universität studieren. Leider konnte er es nicht, weil er kein Geld hatte. Darum musste er zu Hause bleiben und arbeiten.

Eines Tages schrieb er an seinen reichen Onkel. „Ich möchte gern in München an der Universität studieren, aber ich habe kein Geld. Könntest du mir nicht helfen?“ Der Onkel schickte ihm 400 Euro und schrieb. „Ich will dir gern helfen. Jeden Monat schicke ich dir 400 Euro. Aber du musst fleißig studieren. Sonst bekommst du von mir kein Geld mehr“.

Erich war glücklich. Er fuhr nach München. Das Leben in München fand er schön und angenehm. Erich war selten zu Hause. Er ging fleißig ins Kino, ins Theater, in Cafés, aber zur Universität ging er nicht.

Eines Tages kam sein Onkel nach München. Erich erzählte viel von der Universität, von den Professoren und Studenten. Der Onkel war sehr zufrieden. Dann gingen sie spazieren, der Onkel wollte die Sehenswürdigkeiten Münchens sehen. Erich zeigte dem Onkel Theater, Museen, Kinos, Cafés und vieles andere.

Da gingen sie an einem großen Gebäude vorbei. „Was für ein Gebäude ist das?“, fragte der Onkel. „Leider weiß ich es nicht. Ich sehe es zum ersten Mal. Fragen wir den Polizisten, er muss es wissen“. „Das ist die Universität“, war die Antwort.

1. Markieren Sie den Satz, den richtig den Inhalt des Textes übergibt!

- a) Erich Müller kam aus einer kleinen Stadt nach München, das Leben in dieser so großen Stadt war so interessant, dass Erich vergaß, weswegen er gekommen war.
- b) Erich Müller hatte Zeit genug, um sich zu amüsieren und an der Universität zu studieren.
- c) Das Leben in München war sehr schön und angenehm und Erich Müller verbrachte die meiste Zeit in Theatern, Kinos und Cafés, darum besuchte er der Universität selten.

2. Vollenden Sie den Satz und markieren Sie dann den Buchstaben für die richtige Variante!

Der Onkel kam nach München, er wollte ...

- a) die Sehenswürdigkeiten von München kennenlernen.
- b) wissen, ob Erich fleißig studiert.
- c) mit Erich ins Theater, ins Kino und auch ins Café gehen.

3. Markieren Sie den Buchstaben für die richtige Antwort. Es gibt nur einen richtigen Satz.

Warum schrieb Erich an seinen Onkel?

- a) Erich brauchte Geld, um das Leben in einer großen Stadt kennenzulernen und nicht an der Universität zu studieren.
- b) Erich brauchte Geld, um an der Universität zu studieren
- c) Erich brauchte Geld, weil er in seiner kleinen Stadt nicht mehr leben wollte.

4. Markieren Sie, welchen Satz dem Inhalt des Textes nicht passt!

- a) In München lebte Erich lustig und sorglos, er vergaß sogar, dass er an der Universität studieren sollte.

b) Mit Vergnügen zeigte Erich seinem Onkel viele Sehenswürdigkeiten Münchens und erzählte viel davon, aber er konnte das Gebäude der Universität nicht erkennen, denn er sah es zum ersten Mal.

c) Der Onkel war zufrieden, er hatte Erich nicht umsonst sein Geld gegeben.

Французский язык

I. Choisissez un verbe au passé composé:

1. Maman (faire) la tarte aux pommes.

a) a fait b) a faite c) est faite

2. Mes parents (partir).

a) est parti b) sont parties c) sont partis

3. Elle les (ouvrir).

a) a ouvert b) a ouverte c) a ouverts

4. Monique (prendre) ses valises.

a) a pris b) a prises c) est prise

5. Ta sœur (venir) me voir.

a) est venu b) est venue c) sont venues

6. Nous (descendre) dans ce village.

a) avons descendu b) avons descendus c) sommes descendus

7. L'enfant (vouloir) une pomme.

a) a vu b) a voulu c) a lu

8. Elle leur (montrer) cette photo.

a) est monté b) a montrés c) a montré

II. Choisissez une réponse:

1. Mes amies ... en wagon à temps.

a) ont monté b) sont montées c) sont montés

2. Répétez votre question, j'ai mal

a) comprise b) compris c) comprends

3. Quelles chemises a-t-il ... ?

- a) choisies b) choisie c) choisi
4. Eric, ... ton manteau!
- a) prenez b) prenne c) prends
5. Elle ... l'escalier.
- a) a descendu b) est descendu c) est descendue
6. Ma soeur ... une jolie robe.
- a) est mise b) a mise c) a mis
7. Silvie ... son travail.
- a) a fini b) a finisse c) est finie

III. Employez un verbe nécessaire:

- a) ont b) sont
1. Ils ... discuté toutes les questions.
2. Ils ... descendus au rez-de-chaussée.
3. Elles ... restées chez elles.
4. Les garçons ... montés escalier.
5. ...-ils fini leur travail ?
6. Ils ... sortis leurs manuels de leurs cartables.
7. ...-ils sortis de l'office ?

IV. Lisez le texte et faites les devoirs après le texte.

Les Grandes Ecoles sont des établissements d'enseignement supérieur destinés à fournir les cadres supérieurs de la nation dans les diverses branches – enseignement, administration, armée, industrie, commerce etc.

On y accède par un concours généralement difficile (souvent n'est reçu qu'un candidat sur 10) auquel on se prépare après le baccalauréat dans certaines classes spéciales des lycées.

Admis en classe préparatoire après une sélection assez sévère, les élèves y passent une, deux ou trois années, puis se présentent aux concours des Grandes Ecoles.

Les principales sont: les Ecoles normales supérieures, destinées à former les professeurs de l'enseignement du second degré, pour les sciences et pour les lettres. L'Ecole polytechnique, créée en 1794, donne un enseignement scientifique. Elle

dépend du ministre des armées et le régime (deux ans d'internat) y a un caractère militaire. Elle prépare cependant à des emplois militaires ou civils.

A. *Trouvez la terminaison des phrases :*

1. Le concours aux Grandes Ecoles est assez
2. On y accède par un concours
3. On y reçoit un candidat.....
4. On s'y prépare dans les classes.....
5. On s'y prépare après.....
6. On y forme les cadres.....
 - a) ...généralement difficile...
 - b) ...le baccalauréat...
 - c) ...spéciales des lycées.
 - d) ...souvent n'est reçu qu'un candidat sur 10...
 - e) ...sévère, les élèves y passent une, deux ou trois années, puis se présentent aux concours des Grandes Ecoles.
 - f) ...supérieurs de la nation dans les diverses branches — enseignement, administration, armée, industrie, commerce etc.

Раздел 6. Окружающая среда.

Лексико-грамматический тест

АНГЛИЙСКИЙ ЯЗЫК

1. Complete the sentences with the correct form of the word in brackets.

1. We can see some _____ changes in different parts of the world. (climate \ climatic)
2. Some _____ think the world is becoming hotter. (science \ scientists)
3. Winters are becoming _____. (warm \ warmer)
4. The climatic changes can be _____ for our fragile planet. (danger \ dangerous)
5. The weather in April may be _____. (change \ changeable)
6. It was a grey _____. (mist \ misty)

2. Put the words in the correct order.

a) very a country climate this changeable has

This country has a very changeable climate.

- b) nights is mild with warm climate associated days and mild
- c) country colder the is of the north in much winter and windy
- d) miles a only the away although the climate few lies Atlantic the more Mediterranean is like
- e) air like many in countries eating southern in their the fresh meals people
- f) rains than more in much does Italy it England it
- g) as polluted the of air a around result activities becomes own our
- h) dirty it rivers are and not many and seas people about know getting
- i) deaf of who are to people the run exposed going risk noise loud
- j) protect used the to the crops by into chemicals rivers farmers kill get fish and

3. Match a line A with a line B to make a question.

| | |
|--------------|--|
| What climate | is noise a kind of pollution? |
| Who | needs to take measures to protect nature? |
| What | does this country have? |
| When | did the Senator Gaylord Nelson live? |
| Where | is Earth Day celebrated? |
| Why | is the most dangerous pollutant from cars? |

4. Find words and phrases with opposite meanings.

| | |
|--------------------------|--------------------------------------|
| Sunny | heal |
| Clear | Science and wisdom |
| Hot | Peaceful life |
| Calm | Protect |
| Fine | Love and responsibility for wildlife |
| Pollute | Nasty |
| Different wars | Windy |
| Battle against wild life | Cloudy |
| Ignorant using of nature | Rainy |
| hurt | cold |

5. Write when you are going to do something.

Examples: Have you watered the flowers? (in the morning)

Not yet. I'm going to water them in the morning.

Have you washed your hair? (just)

Not yet. I'm just going to wash it.

1. Have you spoken to the manager? (after lunch) Not yet. I _____
2. Have you made the tea? (just) Not yet. I _____
3. Have you bought a car? (soon) Not yet. I _____
4. Have you done your homework? (just) Not yet. I _____

6. Answer the questions using *was/ were going to*.

Example: Did you phone him yesterday?

No, I was going to phone him but I changed my mind.

1. Did you ask Melany to help you?
No, I _____ but I changed my mind.
2. Did they visit the Tate Gallery?
No, they _____ but they changed their mind.
3. Did he attend the meeting?
No, he _____ but he changed his mind.

7. Translate into English.

1. Ты помыл машину? - Нет еще. Я помою ее завтра.
2. Вы уже пообедали? - Нет еще. Мы как раз собираемся обедать.
3. Небо такое голубое. Будет чудесный день.
4. Я решила устроить званый вечер. - Кого ты собираешься пригласить?
5. Твои друзья ездили в отпуск в Испанию? - Нет, они собирались, но передумали.
6. Экзамен завтра. Ты совсем не занимался. Ты провалишься.

Немецкий язык

I. Bitte finden Sie die richtige Variante und markieren Sie auf dem Testblatt, ob die Lösung a), b), c) oder d) richtig ist. Übersetzen Sie die Sätze ins Russische.

1. Nach dem Abschluss ... werde ich Manager.
a) dem Studium b) des Studiums c) des Studium
2. Mein Onkel genießt die Hochachtung
a) seiner Kollegen b) ihrer Kollege c) seiner Kollegens
3. Meine Schwester ist ... der neuen Wohnung zufrieden.
a) an b) zu c) mit
4. In den nordischen ... zieht man salzige Speisen vor.
a) Länder b) Ländern c) Land
5. Mein Freund hat sich erkältet und ... heute zu Hause
a) ist .. geblieben b) hat geblieben c) ist geblieben
6. Ich wohne im Studentenwohnheim und ... selbst kochen.
a) muß b) mußte c) muß
7. Jeder Tag ... wie im Fluge.
a) verläuft b) verläuft c) verläuftet
8. Die Hauptseminare ... im 5. Semester.
a) anfangt b) fängt..an c) fangen...an
9. Abends treffe ich ... mit meinen Freundinnen.
a) dich b) mich c) euch
10. Erinnerst ihr euch ... den Titel des ersten Romans von E. M. Remarque?
a) an b) über c) in
11. Mein Bruder steht ... dritten Studienjahr.
a) im b) am c) an
12. Studierte er ... der Universität in Berlin oder Hamburg?
a) an b) im c) zu
13. Mein Freund arbeitet ... dem Projekt mit großem Interesse.
a) zu dem b) an des c) an dem
14. Der Dozent gab die Online-Beratung für alle Anfänger nur im ersten Semester.
a) gab b) gabt c) gibt
14. Wie oft ... der Kranke das Medikament einnehmen?
a) sollst b) sollte c) soll
15. Ich begegnete meinem alten Freund und freute mich - wir so lange nicht gesehen!
a) hatten euch ... gesehen b) waren uns ... gesehen c) hatten uns ... gesehen
16. Mein Bruder ... in den Supermarket gegangen.
a) ist b) warst c) bist
17. ... du die Küche aufgeräumt?
a) hattest b) hast c) hat
18. Unterwegs ... das kleine Kind eingeschlafen.
a) ist b) hat c) bin
19. Während der Fahrt... unsere Studenten viel Interessantes
a) haben gesehen b) hat gesehen c) haben gesehen

20. Jeden Morgen ... ich meinen kleinen Bruder.
a) ziehe ... an b) anziehe c) zieht... an
21. Die Reiseleiterin ... mir seine Telefonnummer
a) haben genannt b) hat genannt c) habt genennen
22. ... du heute gefrühstückt?
a) bist b) hast c) hat
23. Ich und meine Freundin rechtzeitig zur Konferenz.
a) kamen b) kamen c) kam
24. ... du im Sommer in Moskau?
a) war b) hattest c) warst
25. Warum ... Peter und Paul zum Unterricht nicht gekommen?
a) haben, b) sind, c) werden
26. Sie ist die ... Studentin unserer Gruppe.
a) gute, b) beste, c) bessere
27. Der Arzt ... mir eine Arznei ... , am nächste Tag ging ich mit dem Rezept in die Apotheke.
a) hatte ... verschreiben b) hatte ... verschrieben c) war ... vergeschrieben
28. Wir ... im Park spazierengegangen und ich kam spät nach Hause.
a) hatten b) waren c) haben
29. Mein Onkel ... am Wochenende viel auf der Datscha ... und war am Montag müde.
a) hatte... gearbeitet b) hattet ... gearbeitet c) hatte ... gearbeitet
30. Ich hatte auf ... lange gewartet, aber er kam leider nicht.
a) uns b) ihn c) sie

II. Leseverstehen

Lesen Sie den folgenden Text!

Universität Hamburg

Die Hamburger Universität ist nicht besonders alt. Sie gründete man 1919. Die Uni hatte damals nur 6 Fakultäten. Später, nachdem sie reorganisiert wurde, bekam sie Fachbereiche. Zurzeit gibt es hier 19 Fachbereiche.

Man braucht vor der Immatrikulation nur das Abschlusszeugnis des Gymnasiums oder der Hauptschule vorzulegen. Hunderte immatrikuliert man an der Uni, einige exmatrikuliert, wenn sie schlecht studieren, denn eine harte selbständige Arbeit aller Studenten ist das Hauptprinzip aller Hochschulen Deutschlands. Das halten nicht alle aus.

Jeder Student stellt nach der Immatrikulation selbst seinen Studienplan für die ganze Studienzeit zusammen. Eine der stärksten und wahrscheinlich eine der wichtigsten Seiten der deutschen Hochschulausbildung ist das Studentenrecht, Professoren, Seminare, das Thema der Prüfung und Abschlussprüfung zu wählen.

Wie in allen deutschen Hochschulen teilt sich das Studium an der Universität Hamburg in zwei Abschnitte: Grundstudium (vier erste Semester) und Hauptstudium (alle Semester nach dem Grundstudium). Die Studienzeit dauert 8 Semester. Aber wenn man 2 oder 3 Seminare (Studienrichtungen) wählt, so studiert man 12 bis 14 Semester. Es gibt im Hochschulbereich folgende Formen des Studiums: Seminare, Übungen und Vorlesungen. Hauptformen des Studiums sind Seminare. Die Hauptseminare beginnen im 5. Semester. Die Studenten schreiben zu jedem Seminar ein Referat. Sein Umfang sind 20–25 maschinengeschriebene Seiten. Die Auswahl von Themen ist groß. Dabei hilft ihnen entweder ihr Tutor oder Professor. Die Studenten legen während des Studiums nur zwei Prüfungen ab: die erste Prüfung nach dem Grundstudium und die zweite Prüfung nach dem Hauptstudium, so genannte Abschlussprüfung. Es gibt hier im Vergleich mit Examen an unseren Hochschulen einen großen Unterschied: die Studenten legen hier nicht den ganzen Lehrstoff ab, sondern nur das Thema, das sie selbst wählten und danach mit dem Professor besprochen. Jedes Studienjahr hat zwei Semester. Das Wintersemester beginnt am 1. Oktober und dauert bis zum 30. März, einschließlich 10-12 Tage Weihnachtsferien. Das Sommersemester dauert seit dem 1. April und bis zum 30. September. Das ist im Vergleich zu den Terminen in Russland ein Unterschied.

Markieren Sie den Buchstaben für die richtige Antwort!

1. Es gibt zurzeit an der Universität Hamburg ...
 - a) 6 Fachbereiche; b) 19 Fachbereiche; c) 12 Fachbereiche
2. Die wichtigste Form des Studiums ist ...
 - a) die Vorlesung; b) das Seminar; c) die Laborarbeit
3. Das Studienjahr an der Universität hat ...
 - a) 2 Semester; b) 8 Semester; c) 12 Semester
4. Zu jedem Seminar schreiben die Studenten ...
 - a) einen Aufsatz; b) einen Vortrag; c) ein Referat
5. Während des Studiums legen die Studenten ... ab.

Французский язык

I. Choisissez un verbe au passé composé:

1. Ta soeur (venir) me voir.
 - a) est venu b) est venue c) sont venues

2. Monique(prendre) ses valises.
a) a pris b) a prise c)est prise
3. Nous (lire) cette annonce deux fois.
a) sommes lu b)avons lu c) a lu
4. Encore un instant et je (finir) ma lettre.
a) ai fini b)suis fini c)ai finis
5. Ils (passer) quinze jours au bord de la mer.
a) ont passe b)sont passe c)a passe.

II. Choisissez un verbe au passē immēdiat:

- 1.Он только что вышел.
a) Il vient de sortir b) Il est venu b) Il est sorti
- 2.Мы только что просмотрели эту статью.
a)Nous avons examinē cet article b) Nous venons d'examinē cet article
c)Nous allons examinē cet article
- 3)Они только что станцевали танго.
a)Ils ont dansē un tango b)Ils viennent de danser un tango
c)Ils dansaient un tango
- 4.Элен только что принесла эту газету.
a)Hēlène vient d'apporter ce journal b)Hēlène a apportē ce journal
c)Hēlène apporte ce journal
- 5.Тебе только что звонил Жан.
a)Jean vient de te tēlēphoner b) Jean te tēlēphonait c)Jean t'a tēlēphonē

III. Choisissez le passē composé ou l' imparfait:

1. Pauline (danser) deux heures.
a) a dansé b) dansait c) dansaient
2. Il (faire) beau.
a) a fait b) faisait c) faisais
3. Ses frères (avoir) les yeux bleus.
a) ont eu b) avait c) avaient
4. Elle (pleurer) souvent.
a) a pleuré b) pleurait c) pleurais
5. Quand il est venu, nous (lancer) le ballon.
a) avons lancé b) lançaient c) lancions
6. Chaque soir, elle (rentrer) tard.
a) a rentré b) est rentrée c) rentrait

7. Ce matin, je (se maquiller).

- a) s'est maquillée b) me suis maquillée c) me maquillais

IV. Choisissez la forme correcte à l'imparfait

1. Je ...le projet pendant trois semaines.

- a) finissai b) finissais c) finirais

2. Vous me ... longtemps de votre vie.

- a) parlez b) parlier c) parliez

3. Tu ne ... pas.

- a) m'attendai b) m'attendais c) m'attendait

3. Nous ... à six heures hier.

- a) mangons b) mangion c) mangions

4. Ils ... les instructions sérieuses.

- a) recevaient b) recevait c) recevraient

V. Donnez une réponse correcte:

- a) ce b) cet c) cette d) ces

1. Admirons ... beau paysage !

2. Je n'aime pas beaucoup ... musique, je préfère le jazz.

3. Regardez ... vêtements ! Ils sont très beaux.

4. Vous ne voulez pas ... gateaux ? – Non, merci.

5. ... hommes sont déjà partis.

6. ... jeunes filles sont juristes.

7. Dans ... rue, il y a un grand bâtiment.

VI. Lisez le texte et faites les devoirs après le texte.

La protection de l'environnement

La conservation de la nature consiste en la protection des populations d'espèces (вид, порода) animales et végétales, ainsi que la conservation de

l'intégrité écologique de leurs habitats (зона, область распространения) naturels. L'objectif est de maintenir les écosystèmes dans un bon état de conservation, et de prévenir ou de corriger les dégradations qu'ils pourraient subir.

On n'arrête pas de construire des maisons dans les villes. Mais chaque week-end, les habitants des grandes villes font des centaines de kilomètres pour retrouver à tout prix la nature.

Aujourd'hui, les villes et mêmes certaines campagnes sont devenues le domaine de la différents types de la pollution. La pollution de l'eau, de l'air, la pollution des aliments (Pour faire face à la demande toujours plus importante des villes, les agriculteurs emploient des produits chimiques que l'on retrouve ensuite dans les aliments) et la pollution génétique, la pollution sonore (Les bruits sont de plus en plus nombreux et de plus en plus forts.) et visuelle (l'ensemble des dégradations infligées aux paysage), le smog informatif (La pollution par l'information est un phénomène relativement nouveau).

Arrêter le gaspillage et protéger la nature qui souffre — voila ce qui est le plus urgent aujourd'hui.

Choisissez la bonne réponse:

1. Aujourd'hui, les villes et mêmes certaines campagnes sont devenues le domaine de la différents types de la pollution.
2. La conservation de la nature consiste en la protection des populations d'espèces.
3. On arrête de construire des maisons dans les villes.
4. Mais chaque week-end, les habitants des grandes villes ne font pas des centaines de kilomètres pour retrouver à tout prix la nature.

Раздел 7. Знакомство с Россией.

Лексико-грамматический тест

АНГЛИЙСКИЙ ЯЗЫК

1. Put the words in the correct order to make questions.

1. time / you / up / what / have / get / do / to / ?
2. job / wear / have / in / uniform / you / your / to / do / a / ?
3. books / have / many / you / buy / so / why / did / to / ?
4. States / visa / get / to / to / go / you / do / have / a / the / to / ?
5. John/ does /pills /take/ his/ how / often /have/ to?
6. plant /carefully/ you /after/ look/ have/ to /this /very/ do?

2. Give advice to these people. Use *I think... should* or *I don't think ... should*.

Peter's got a very bad cold.

I think he should go to bed.

1. Keith wants to drive home, but he hasn't got his glasses.

2. Ann's phone bill was enormous! £300!

_____ phone company.

3. Jenny and Tony are only sixteen, but they say they want to get married.

4. My tooth hurts.

5. My children want £50 pocket money.

_____ so much.

6. I've lost my wallet and credit cards.

_____ your bank.

7. There's a hole in my shoe. I only bought them last week!

_____ the shop.

8. Kate's crying because I pushed her. It was an accident.

_____ sorry.

3. Ask for advice in these situations. Use *(What) do you think ... should ... ?*

1. George has asked me to marry him.

Do you think I should say yes?

2. Teresa has invited me to a party at her parents' house.

_____ ?

3. Hazel still hasn't given me back the money she owes me.

_____ ?

4. I'm having a party, and I have to write a guest list.

Who _____ ?

5. Lisa isn't speaking to me because I said she was stupid.

_____ ?

6. Paulo doesn't know whether to go to university or travel round the world.

What _____ ?

7. These shoes are fantastic, but they're so expensive!

_____ ?

4. Complete the sentences with a form of *have to* or *should*. Make the verbs negative when necessary.

1. Geoff works too much. I think he _____ take it easy.

2. Your clothes smell, and you've got a cough. You _____ smoke.

3. I'm going to bed. I _____ get up early tomorrow.

4. I'd like to meet your boyfriend. You _____ invite him round.

5. Soldiers _____ have short hair.

6. You _____ come with me if you don't want to. I'll go on my own.
7. If you can't do your homework, you _____ ask for help.
8. If you've got a ticket, you _____ queue. You can go straight in.
9. You _____ tell lies. It's wrong.
10. Your hair's too long. I think you _____ get it cut.

5. Complete the sentences with must and a suitable ending.

1. It's my mother's birthday tomorrow. *I must buy her a present and a card.*
2. There's an excellent film on at the moment. You _____.
3. My bedroom's a real mess. I _____.
4. Peter's in hospital. I _____.
5. Our train leaves in two minutes! We _____!
6. You can borrow my tennis racquet, but you _____ It was very expensive.
7. There's a wonderful new restaurant opened in town. You _____.

6. Answer the following questions using the adjectives from Module 7, Lesson 5.

What do you call a person who

- | | |
|--|-----------------|
| 1. <i>is usually smiling and happy</i> | <u>cheerful</u> |
| 2. <i>enjoys the company of other people</i> | _____ |
| 3. <i>finds it difficult to meet new people</i> | _____ |
| 4. <i>wants to succeed in their career</i> | _____ |
| 5. <i>notices other people's feelings</i> | _____ |
| 6. <i>thinks the future will be good</i> | _____ |
| 7. <i>has a messy room</i> | _____ |
| 8. <i>gets annoyed if they have to wait for anyone or anything</i> | _____ |
| 9. <i>puts off until tomorrow what they can do today</i> | _____ |
| 10. <i>works hard</i> | _____ |
| 11. <i>keeps their feelings and ideas to themselves</i> | _____ |
| 12. <i>likes giving presents</i> | _____ |
| 13. <i>talks a lot</i> | _____ |
| 14. <i>is usually calm and not worried by things</i> | _____ |

VII. Translate from Russian into English using the vocabulary from the Module 7.

1. Все проще и проще становится путешествовать **по всему миру**.
2. Мир – это **большая деревня**.
3. В Германии **говорить о деле** предпочитают перед едой.
4. В Британии, когда люди **принимаются за дело**, они **снимают пиджаки и закатывают рукава**.
5. Стереотипы **неизбежно** определяют ваше отношение к другой национальности.

6. Touristen sollten sorgfältig ihre Routen planen, um **unvergessliche Erfahrungen** und **beeindruckende Sehenswürdigkeiten** zu erleben.

7. Menschen, die **Wandführer** ignorieren, werden als **Entdecker** bezeichnet.

Deutsch

I. Bitte finden Sie die richtige Variante und markieren Sie, ob die Lösung a), b), c) oder d) richtig ist. Übersetzen Sie die Sätze ins Russische!

1. Dieses Thema ... wir im Unterricht

a) werde wiederholt; b) wurde wiederholen; c) wird wiederholen; d) werden wiederholen

2. Er ... an der Lesekonferenz aktiv

a) teilnehmen; b) nahm teil; c) nehmen teil; d) nahm teil

3. Peter ... gestern auf die Prüfungen

a) bereitete sich ... vor; b) vorbereitete ... sich; c) bereitet sich ... vor; d) vorbereiten ... sich

4. Chemie finde ich nicht so gut. Biologie ist viel

a) guter; b) besser; c) lieber; d) mehr

5. Die erste Doppelstunde beginnt ... acht Uhr.

a) am; b) bei; c) im; d) um

6. Ich bin das ... Kind von vier Geschwistern.

a) alter; b) älteste; c) älter; d) alt

7. Das Studium an der Uni ... den Studenten unserer Gruppe

a) fahl leicht; b) fiel leicht; c) leichtfallen; d) leichtfiel

8. Der Rhein ist der ... Fluss Deutschlands.

a) längste; b) lang; c) länger; d) am längsten

9. Die Vorlesung ... ein Viertel vor 12 (Uhr).

a) begonnen; b) begann; c) beginnen; d) begann

10. Am Sonntag war das Wetter herrlich. Es war sonnig und warm. Aber in der Nacht ... es plötzlich kalt.

a) wird; b) wurde; c) werden; d) wurden

11. Die Bundesrepublik Deutschland liegt ... der Mitte Europas.
a) auf; b) in; c) an; d) im
12. Im Süden des Landes ist die Landschaft ... als im Norden.
a) hoch; b) höher; c) am höchsten; d) die höchste
13. Daniel fährt zu seiner Großmutter nach Frankreich. Er verbringt bei ... zwei Wochen.
a) sie; b) ihr; c) ihn; d) ihnen
14. Hinter dem Fluss ... ein großer Wald.
a) liegt; b) lag; c) legte; d) legt
15. Gestern ... der Vortrag dieses deutschen Professors
a) fand statt; b) stattfinden; c) stattfand; d) stattgefunden
16. Während meiner Reise durch die Schweiz ... ich viel Neues.
a) erfahren; b) erfuhr; c) erfährt; d) erfährt
17. Die Studenten des ersten Semesters ... am 12. Januar ihre erste Prüfung ...
a) ablege; b) legten ab; c) legte ab; d) ablegten
18. Ich habe ein Geschenk bekommen. Ich freue mich sehr
a) auf es; b) worüber; c) darauf; d) darüber
19. Nach ... gehen wir zu unserer Studienfreundin.
a) den Unterricht; b) des Unterrichts; c) dem Unterricht;
d) dem Unterrichten
20. Ich suche ein Zimmer. Hier kann ... ein billiges Hotel finden.
a) man; b) jemand; c) er; d) dieser
21. Seit Jahren beschäftigten sich die Wissenschaftler
a) mit diesem Problem; b) an dieses Problem; c) nach diesem Problem;
d) mit dieses Problem
22. Ich wohne ... Puschkinstrasse.
a) auf die; b) in der; c) in die; d) auf die
23. Die Ostsee ist kalt. Die Nordsee ist kälter. Die Nördliche Eismeer ist

a) am kältesten; b) am kältesten; c) am kältesten; d) am kältesten

24. Alle wissen, ... er ein guter Sportler ist.

a) dass; b) ob; c) was; d) wann

25. Der Februar ist ... Monat im Jahr.

a) am kürzesten; b) der kürzere; c) der kürzeste; d) kurze

26. Die Eltern verstehen nicht, ... der Sohn ihnen nicht anruft.

a) was; b) warum; c) ob; d) wer

27. Der Autofahrer fragt, ... dieser Weg führt.

a) wo; b) was; c) wohin; d) dass

28. Die Tante ruft an und fragt, ... wir am Dienstag um 16 Uhr zu Besuch kommen können.

a) ob; b) dass; c) was; d) wann

29. Die Schwester sagte, ... wir das Geschirr gemeinsam abwaschen werden.

a) ob; b) das; c) womit; d) wozu

30. Die Frau geht zur Post, ... sie ein Telegramm aufgeben will.

a) wohin; b) weil; c) ob; d) dass

II. Leseverstehen

Lesen Sie den folgenden Text!

Der Umweltschutz in Deutschland

Die Aufgabe des Umweltschutzes in der Bundesrepublik Deutschland wurde zum Staatszweck. An der Lösung von Umweltproblemen nehmen der Staat, die Wirtschaft und die Bürger teil.

In Deutschland hat sich moderne Umweltschutzindustrie entwickelt. Sie bietet die fortschrittlichen Techniken zur Verhinderung oder Beseitigung von Umweltschäden an.

In den neuen Bundesländern treten die Umweltschutzprobleme noch sehr scharf auf. Die Herstellung gleichartiger Lebensverhältnisse in ganz Deutschland ist Ziel der Bundesregierung.

In der Bundesrepublik sind 11 Nationalparks, viele Naturparks und Naturschutzgebiete. Deutschland beteiligt sich sehr aktiv auch an den internationalen Umweltschutzorganisationen.

Die Bundesrepublik verfügt über keine Energievorräte. Rund 60 Prozent der benötigten Energie muss deshalb importiert werden, und die Vorräte sind in der ganzen Welt begrenzt. Kraftwerke, Industrie und privater Haushalt schaden der Natur, weil sie Rohstoffe verbrauchen und Schad-Stoffe, wie Kohlen-Monoxid und Schwefeldioxid absondern. Deshalb denkt man über alternative Energiequellen wie Sonne und Wind nach. Sie belasten die Umwelt nicht und stehen immer zur Verfügung. In Deutschland gibt es seit 1990 ein "1000-Dächer-Programm". In der ganzen Bundesrepublik werden im Rahmen dieses Programms Häuser mit Solarzellen ausgerüstet. Mit diesen Solarzellen kann man die Sonnenstrahlen direkt in Elektrizität umwandeln. Aber die Herstellung von Solarzellen ist teuer und kompliziert.

Die Windenergie nutzt man seit Jahrhunderten. Mit Windmühlen kann man auch Strom erzeugen. Die Windkraftwerke stehen in den Küstengebieten der Nord- und Ostsee. In Wilhelmshafen gibt es seit 1989 den größten Windpark Europas.

Das Umweltbewusstsein der Bevölkerung in der Bundesrepublik ist sehr hoch. Ein wirksamer Schutz der Umwelt ist nach Meinung der 70 % Bundesbürger die wichtigste politische Aufgabe. In der Bundesrepublik gibt es eine große Anzahl von Umweltorganisationen, Bürgerinitiativen und ähnlichen Gruppierungen, die ihre Proteste an die Öffentlichkeit tragen. Dem Menschen eine lebenswerte Umwelt sichern, die Natur schützen, sparsamen Umgang mit Rohstoffen fordern, Umweltschäden beseitigen – für den Umweltschutz wurden in der Bundesrepublik Deutschland Milliarden DM ausgegeben. Das ist eine Folge des gestiegenen Umweltbewusstseins der Bürger, die heute mehr als in Vergangenheit bereit sind, Geld für Umweltschutz auszugeben.

Lesen Sie die Aussagen und finden Sie die Sätze im Text, die die gleichen Gedanken enthalten

1. Die Umweltverschmutzung zeigt sich besonders deutlich an der Gewässerverschmutzung und den Abfällen.
2. Gegen die Stromeinsparung wurde ein umfassendes Programm entwickelt. Seit 1990 ist ein nötiges Programm in Kraft getreten.
3. Die Kraftwerke und Industrie tragen zur Belastung der Natur.
4. Der Umweltschutz ist heutzutage ein zentrales Thema in der öffentlichen Diskussion.
5. Drei Prinzipien der Umweltpolitik richteten sich im ersten Schritt insbesondere gegen die Belastung der Umwelt.
6. Die Regierung des Landes hat die Absicht die gleichartigen Lebensverhältnisse herzustellen.

Французский язык

I. Choisissez la forme passive ou active:

a) пассивный в) активный

1. Le vent agite les drapeaux.
2. La poésie est aimée de tout temps.
3. Les Allemands boivent volontiers de la bière.
4. Sous le nom de Ra, le soleil était adoré des Egyptiens.
5. Demain vous prendrez la route.
6. Cet enfant a été mordu par un chien méchant.
7. Vous êtes remerciés par avance.

II. Choisissez la forme passive:

1. On vient de vendre cette maison.
 - a) Cette maison va être vendue.
 - b) Cette maison vient d'être vendue.
 - c) Cette maison a été vendue.
2. Les enfants feront la tarte.
 - a) La tarte sera faite par les enfants.
 - b) La tarte est faite par les enfants.
 - c) La tarte avait été faite par les enfants.
3. La lune éclairait la route.
 - a) La route est éclairée par la lune.
 - b) La route était éclairée par la lune.
 - c) La route sera éclairée par la lune.
4. Les policiers ont arrêté le voleur.
 - a) Le voleur est arrêté par les policiers.
 - b) Le voleur avait été arrêté par les policiers.

- c) Le voleur a été arrêté par les policiers.
5. On va traduire le texte.
- a) Le texte va être traduit.
- b) Le texte vient d'être traduit.
- c) Le texte sera traduit.
6. La dame avait caché les bijoux.
- a) Les bijoux ont été cachés par la dame.
- b) Les bijoux sont cachés par la dame.
- c) Les bijoux avaient été cachés par la dame.
7. Les élèves organisent le concours.
- a) Le concours est organisé par les élèves.
- b) Le concours sera organisé par les élèves.
- c) Le concours a été organisé par les élèves.

III. Choisissez la bonne réponse:

- a) qui b) que c) qu'
1. J'ai vu un film ... m'a beaucoup plu.
2. J'ai lu le livre ... tu m'a prêté.
3. Le film ... j'ai regardé à la télévision hier était très mauvais.
4. C'était l'histoire d'un étudiant ... n' avait pas d'argent.
5. Charles est en retard pour le rendez- vous ... il a donné lui-meme.
6. C'est un film ... sort sur l'écran.
7. Le square ... vous cherchez est loin d'ici.

IV. Employez:

- a) en b) y
1. Y a-t-il beaucoup de ponts à Paris ? – Il y ... a trente et un.

2. Veut-tu encore du jus ? – Non, merci. Je ne ... veux plus.
3. Pensez-vous à votre voyage ? – Oui, nous ... pensons.
4. Est-ce qu'il a parlé de ces articles ? – Njn, il n' a pas parlé.
5. Combien de boits de bonbons as-tu ? J' ... ai cinq.
6. Est-ce que Nathalie s'intéresse à la chimie ? – Oui, elle s'... intéresse.
7. Vous prenez beaucoup d'eau ? – Oui, j' ... prends beaucoup.

V. *Donnez une réponse corrècte:*

- a) tout b) toute c) tous d) toutes

1. Viviane et Patricia habitent ... les deux dans le treizième arrondissement.
2. Nous avons écouté des CD ... la nuit.
3. Mes voisins travaillent ... le temps. Le dimanche aussi.
4. Tu as mangé ... le gateau ? Tu aimes vraiment le chocolat.
5. Vous avez réussi ... vos examens. C' est bien.
6. J' ai dansé ... la soirée.
7. Je fais de la gymnastique ... les jours.

VI. *Lisez le texte et faites les devoirs après le texte.*

Moscou est la capitale de la Fédération de Russie et la plus grande ville d'Europe.

Moscou est située sur la rivière Moskova. La ville se situe dans la partie européenne de la Russie et administrativement dans le district fédéral central. Moscou a le statut de ville fédérale. La ville est enclavée dans l'oblast de Moscou mais en est administrativement indépendante.

Moscou a joué un grand rôle dans l'histoire de la Russie : elle a été la capitale du Grand-duché de Moscou, puis de l'Empire russe avant que Pierre le Grand ne transfère la capitale dans la nouvelle ville de Saint-Pétersbourg puis est redevenue capitale en 1918. Moscou est également connue pour son patrimoine architectural : le Kremlin avec ses palais et églises, la cathédrale Saint-Basile sur la place Rouge, la cathédrale du Christ Sauveur. Le monastère Danilov à Moscou est aussi le siège du patriarche de l'église orthodoxe russe. Le noyau historique de la ville se situe sur la colline qui domine la rive gauche de la Moskova, à l'endroit où se trouvent aujourd'hui le Kremlin et la place Rouge.

Vrai ou faux ?

1. Moscou est située sur la rivière Moskova.
2. Moscou a joué un grand rôle dans l'histoire de la Russie.
3. Moscou n'est pas également connue pour son patrimoine architectural.
4. Le noyau historique de la ville se situe sur la colline qui domine la rive gauche de la Moskova.

Раздел 8. Городская жизнь. Уклад жизни в сельской местности. Лексико-грамматический тест

Английский язык

1. Complete the conversations with the Past Simple form of the verbs in brackets.

Conversation 1

A I (1 leave) _____ my teenage sons at home last weekend.

B (2 have) _____ they _____ a party?

A No, they didn't, but they (3 eat) _____ everything that (4 be) _____ in the fridge. They (5 not wash up) _____ and they (6 forget) _____ to walk the dog.

Conversation 2

A (7 see) _____ you _____ the news on TV last night?

B I (8 see) _____ the local news but I (9 not watch) _____ the national news. Why?

A A reporter (10 speak) _____ to me at the station – (11 be) _____ I on TV?

2. Complete the sentences with the Past Continuous form of the verbs in brackets.

1. What (do) _____ you _____ at 9 o'clock last night?

2. We (watch) _____ TV.

3. I (not eat) _____ dinner, I (read) _____ the paper.

4 (dance) _____ Lily _____ with Greg at the party?

5. My mom (cook) _____ dinner the whole evening.

6. What (do) _____ you _____ while I (wait) _____ for you all this time?

7. Nicole (shop) _____ when we accidentally met.

3. Complete the sentences with the Past Simple or Past Continuous form of the verbs in brackets.

1. I (not speak) _____ to my neighbours until they (introduce) _____ themselves.

2. She (have) _____ a shower when I (ring) _____ her.

3. He (not live) _____ there when I (meet) _____ him.

4. It (rain) _____ so they (not want) _____ to take the dog for a walk.

5. How fast (drive) _____ you _____ when the accident (happen) _____.

6. My boss (wait) _____ in my office when I (get) _____ to work two hours late.

7. Last night I (drop) _____ a plate when I (do) _____ the washing up.

4. Read the articles and answer the questions.

A Hundreds of homes in the south west have no electricity after the recent strong winds and heavy rain. In Bournemouth, a three hundred-year-old tree fell on two houses. Fortunately, nobody was at home.

B People in a Norfolk village woke up to a surprise this morning. While they were sleeping, students from the local university painted all the grass in the village red. The post office manager said, 'I couldn't believe my eyes when I looked out of the window at 5.30 this morning. I think it is funny, but a lot of people don't.' The postman said, 'It was dark when I went to work so I was walking on it before I saw it – there is red paint on my shoes. I was very angry at the time, but now I can see the funny side of it.'

C Last night thieves broke into the city's art gallery and stole two small Van Gogh paintings. Police say that the thieves knew the building and that they were professionals. The night watchman told police that he was watching TV when the robbery took place and that he didn't hear or see anything unusual.

1. *Why is there no electricity in the south west?* _____
2. *Was anyone hurt in Bournemouth?* _____
3. *What were the people doing while the students were painting the grass red?*

4. *Was the post office manager surprised?* _____
5. *Did everyone think it was funny?* _____
6. *Could the postman see the grass when he went to work?*

7. *Were the art thieves good at their job?* _____
8. *What was the night watchman doing when the thieves stole the Van Goghs?*

5. Read the questions and write true answers.

1. When were you born?
_____ .
2. When did you start learning English?
_____ .
3. When do you usually go on holiday?
_____ .
4. What time do you get up?
_____ .
5. When did you last see a film?
_____ .

6. Translate the sentences into Russian.

1. Идите прямо и затем поверните налево.
2. Идите по улице Ленина, мимо собора слева от вас, затем поверните за угол.
3. Поверните направо и поднимитесь на холм.
4. Вы увидите этот магазин напротив банка, рядом с пешеходным переходом.
5. Пройдите через парк, затем по мосту.

Немецкий язык

I. Wählen Sie eine richtige Variante der Wortfolge im Nebensatz und markieren Sie auf dem Testblatt, ob die Lösung a), b) oder c) richtig ist!

1. Die Hauptstadt Russlands ist Moskau und ...
 - a) die Hauptstadt ist Deutschlands Berlin
 - b) die Hauptstadt Deutschlands ist Berlin
 - c) Berlin Deutschlands Hauptstadt ist
2. Ich möchte mit dir heute alles besprechen, da ...
 - a) ich morgen abreise
 - b) abreise ich morgen
 - c) ich abreise morgen
3. Es ist zu betonen, dass ...
 - a) Dresden als ein Kulturzentrum bekannt ist
 - b) ist Dresden als ein Kulturzentrum bekannt
 - c) Dresden ist bekannt als ein Kulturzentrum
4. Rufe mich noch heute an, weil ...
 - a) ich morgen abreise
 - b) reise ich morgen ab
 - c) morgen abreise ich
5. Als ... , emigrierten viele Schriftsteller, Maler und Wissenschaftler.
 - a) kamen die Faschisten ins Deutschland an die Macht
 - b) die Faschisten ins Deutschland an die Macht kamen
 - c) die Faschisten kamen ins Deutschland an die Macht
6. Kennen Sie den russischen Schriftsteller Bunin, dessen ...
 - a) Werke so gern gelesen werden
 - b) Werke so gern werden gelesen
 - c) Werke gelesen werden so gern

7. Der Mann konnte den Brief nicht lesen, denn ...
- a) er hatte seine Brille vergessen
 - b) hatte er seine Brille vergessen
 - c) er seine Brille vergessen hatte
8. Ich weiß nicht genau, wo ...
- a) wohnt er jetzt
 - b) er jetzt wohnt
 - c) er wohnt jetzt
9. Ich schenke dir einen Fotoapparat, damit ...
- a) du kannst fotografieren
 - b) kannst du fotografieren
 - c) du fotografieren kannst
10. Herr Pfeiffer will pünktlich im Reisebüro sein, darum ...
- a) er die Taxizentrale anruft
 - b) ruft er die Taxizentrale an
 - c) er ruft die Taxizentrale an
11. Als ... , las er nur Märchen.
- a) mein Sohn klein war
 - b) mein Sohn war klein
 - c) war mein Sohn klein
12. Ist Renate als Touristin nach S-Petersburg gekommen, oder ...
- a) sie hier studiert
 - b) studiert sie hier
 - c) sie studiert hier
13. Monika hat seine Telefonnummer nicht, deshalb ...
- a) sie kann ihn nicht anrufen
 - b) sie ihn nicht anrufen kann
 - c) kann sie ihn nicht anrufen

14. Auf dem Tisch lag das Notizbuch, in dem ...
- a) er immer Notizen machte
 - b) er machte Notizen immer
 - c) machte er Notizen immer
15. Meine Mutter hatte gestern Kopfschmerzen, deswegen ...
- a) nahm sie eine Arznei ein
 - b) sie eine Arznei einnahm
 - c) einnahm sie eine Arznei
16. Dieses Fernsehprogramm ist den Schriftstellern gewidmet, ... Werke in der Schule studiert werden.
- a) denen
 - b) deren
 - c) dessen
17. In diesem Artikel geht ... um den Umweltschutz.
- a) es
 - b) er
 - c) sie
18. Michael hat schon lange Halsschmerzen, aber ...
- a) geht er zum Arzt nicht
 - b) er geht zum Arzt nicht
 - c) er zum Arzt nicht geht
19. Berlin ist eine Stadt, deren ...
- a) wächst Bedeutung von Jahr zu Jahr
 - b) Bedeutung wächst von Jahr zu Jahr
 - c) Bedeutung von Jahr zu Jahr wächst
20. Ich weiß nicht genau, ob ...
- a) er hat immer noch die alte Adresse
 - b) hat er immer noch die alte Adresse
 - c) er immer noch die alte Adresse hat

II. Bitte finden Sie die richtige Variante und markieren Sie auf dem Testblatt, ob die Lösung a), b) oder c) richtig ist!

1. Meine Heimat ist dort, ... ich mich wohl fühle.

a) wo; b) was; c) wohin

2. Das, ... für unsere Eltern noch unvorstellbar war, ist für uns Realität geworden.

a) was; b) wie; c) wann

3. ... ich dreizehn war, zogen meine Eltern nach Moskau.

a) wenn; b) wann; c) als

4. Heimat ist die Region, ... Sprache ich spreche.

a) der; b) deren; c) dessen

5. Er will an kleinem Ort leben, ... man Auto nicht fahren kann.

a) was; b) wohin; c) wo

6. Wir haben natürlich nicht alles geglaubt, ... die Lehrer uns erzählt haben.

a) was; b) wo; c) wann

7. Fast alles, ... wir in der Schule auswendig lernen mussten, vergaßen wir ganz schnell wieder.

a) das; b) was; c) wenn

8. Die meisten Studenten wussten nicht, ... der elektrische Widerstand in Ampere oder in Ohm gemessen wird?

a) dass; b) ob; c) das

9. Ich kaufe am liebsten per Katalog, ... das sehr bequem ist.

a) weil; b) denn; c) darum

10. Heimat ist der Staat, ... am besten gefällt.

a) die; b) der; c) den

III. Sie finden unten einen Lesetext. Dieser Text hat 6 Lücken. Setzen Sie aus der Satzliste (A-G) den richtigen Satz für jede Lücke ein. Ein Satz bleibt übrig.

Staatliches Puschkin-Museum der bildenden Künste

1858 regte Professor der Moskauer Universität K. Hertz an, für Lehrzwecke ein Museum mit Gipsabgüssen berühmter Plastiken einzurichten. Der Grundstein zu dem Museum wurde 1898 in der Wolchonka-Straße gelegt. In seinem Entwurf sah der Architekt R. Klein vor, die Räumlichkeiten den Epochen entsprechend auszustatten, aus denen die Skulpturen stammen.

1 _____ .

So sind die Marmorsäulen des Portikus Kopien nach Säulen des altgriechischen Erechtheion (Athen, 421 v. U. Z.). Das Italienische Höfchen ist dem Palazzo del Podesta nachgebaut. Der Eingang in einen der Säle kopiert das Portal des Domes in Freiberg aus dem 13. Jahrhundert usw. Die wissenschaftlichen Arbeiten leitete Professor I. Zwetajew. Er bestellte in den besten Werkstätten Europas Gipsabgüsse weltberühmter Plastiken.

2 _____ . Moskau hatte nun eine der umfassendsten Sammlungen an Kopien der antiken griechischen und römischen sowie der mittelalterlichen und der Renaissance-Plastiken.

Das Museum der bildenden Künste fungierte zunächst als Lehrmuseum unter der Schirmherrschaft der Universität und wurde 1923 als Staatliches Museum dem Volkskommissariat für Bildungswesen übergeben. In den zwanziger Jahren wurde eine Bildergalerie im Museum eingerichtet. 3 _____ . Ende der zwanziger Jahre erhielt das Museum aus den Adelspalästen der Schuwalows, Jussupows und Scheremetews Werke der italienischen Kunst des 18. Jahrhunderts und der französischen Romantiker vom Anfang des 19. Jahrhunderts. Etwas später wurden dem Museum eine Reihe erstklassiger Originale aus der Ermitage übergeben. 4 _____ . Den Namen „Museum der bildenden Künste A. S. Puschkin“ erhielt es 1937.

Aus der Kollektion des aufgelösten Museums für neue westeuropäische Kunst kamen 1948 Gemälde bedeutender französischer Künstler sowie Werke der französischen Plastik aus dem 19.- 20. Jahrhundert ins Puschkin-Museum. 5 _____ . Die Sammlung der altägyptischen Kunst von W. Golenistschew vervollständigte die Bestände des Museums.

6 _____ .

| | |
|----------|--|
| A | So verwandelte es sich aus einer Sammlung von Kopien mehr und mehr in eine Ausstellung von Originalwerken. |
| B | Das Graphik-Kabinett des Museums hat seine eigene Geschichte. |
| C | Dazu wurden Details bedeutender Bauwerke der Weltkunst nachgebildet. |

| | |
|----------|--|
| | |
| D | Sie enthielt anfangs Gemälde holländischer und französischer Meister aus der Tretjakow-Galerie sowie Bilder französischer und flämischer Künstler und Werke Rembrandts aus dem aufgelösten Rumjanzew-Museum. |
| E | Heute entfaltet sich vor dem Besucher ein Überblick über die Kunstentwicklung des Alten Ägypten im Verlaufe von mehr als drei Jahrtausenden. |
| F | 1912 öffnete die Bildungsstätte ihre Pforten. |
| G | Damit erweiterte sich der zeitliche Rahmen der Sammlung. |

Французский язык

1. *Donnez une réponse correcte:*

1. Je (aller) à la gare.
a) vais b) va c) vas
2. Ce train (aller) à Lyon.
a) vas b) va c) vont
3. Nous (avoir) des parents à Moscou.
a) avons b) avez c) ont
4. Vous (avoir) 5 examens.
a) ont b) avez c) ont avons
5. Je (être) à Paris.
a) suis b) avez c) êtes
6. Il (faire) un exercice.
a) fais b) fait c) font

II. *Choisissez la forme correcte au futur simple:*

1. Vous (être) en vacances.
a) saurez b) serai c) serez
2. Tu (avoir) des amis.
a) auras b) verras c) seras
3. Les élèves (faire) ce travail.
a) feront b) ferons c) faisons

4. Un jour, tu (devenir) un écrivain célèbre.

a) deviendra b) deviendras c) devras

5. L'enfant (pouvoir) regarder ce film.

a) pleuvra b) pleura c) pourra

6. Vous (recevoir) beaucoup de lettres.

a) recevrez b) recevrai c) verrez

7. Les étudiants (aller) à la campagne.

a) auront b) irons c) iront

III. Employez une préposition:

a) avec b) chez c) sur d) de e) près de f) à

1. Vous intéressez vous ... la peinture ?

2. Nous parlons ... sculpture française.

3. Edith a parlé ... ses amis ... ses parents.

4. Tu dois être ... moi ... midi précis.

5. La grand-mère habite ... sa fille aînée.

6. Le groupe revient ... l'expédition lundi.

7. Assieds-toi ... moi.

8. ... quelle heure y vas-tu ?

9. Je dis ... Pierre de sortir.

10. Il m'invite ... danser.

IV. Employez les adjectifs démonstratifs:

a) ce b) cet c) cette d) ces

1. Admirons ... beau paysage !

2. Je n'aime pas beaucoup ... musique, je préfère le jazz.

3. Regardez ... vêtements ! Ils sont très beaux.

4. Vous ne voulez pas ... gâteaux ? – Non, merci.

5. ... hommes sont déjà partis.

6. ... jeunes filles sont juristes.

7. Dans ... rue, il y a un grand bâtiment.

V. Lisez le texte et faites les devoirs après le texte.

Koursk est une ville de [Russie](#) dans la région des Terres noires du Centre et la capitale administrative de l'[oblast de Koursk](#), avoisinant l'Ukraine. Sa population s'élevait à 428 741 habitants en [2013](#) (414 595 hab. en 2010).

Koursk est située à l'ouest de la [Russie](#), sur les rives de la rivière [Seïm](#), un affluent de la [Desna](#), dans le bassin du [Dniepr](#). Elle se trouve à 141 km au sud d'[Orel](#), à 210 km au sud-est de [Briansk](#), à 211 à l'ouest de [Voronej](#) et à 461 km au sud/sud-ouest de [Moscou](#).

Koursk est la plus vieille ville de cette région, fondée vers l'an [1000](#). Elle fut détruite par les [Tatars](#) en [1238](#). Elle accéda au statut de capitale de province en [1797](#). Elle est aussi la capitale économique, culturelle et administrative de la région qui porte son nom: l'[oblast de Koursk](#), région que l'on surnomme également la région des terres noires, le [tchernoziom](#).

Vrai ou faux ?

1. Koursk est située à l'est de la [Russie](#).
2. Koursk a été fondé en [1200](#).
3. Elle fut détruite par les [Tatars](#) en [1238](#).
4. Koursk est la capitale économique de notre pays.

Раздел 9. Страна изучаемого языка.

Лексико-грамматический тест

АНГЛИЙСКИЙ ЯЗЫК

1. Read the text about the English speaking countries. Complete the sentences choosing one of the options.

The popularity of the English language

There are over 300 million people in the world speaking English. English is an official language (along with a few others) in many international organizations, such as UN. This language is a state language in a lot of countries all over the world.

Great Britain

The United Kingdom of Great Britain and Northern Ireland consists of England, Scotland, Wales and Northern Ireland. There are 64 million people in Great Britain whose first language is English (97% of population). London, the capital of Great Britain, is one of the leading global cities. It is the political, economic and cultural centre of the country.

The USA

The history of the USA started with 13 British colonies set along the Atlantic coast. On July, 4, 1776 they proclaimed their independence from Great Britain. Today the country consists of 50 states and the federal District of Columbia, where

Washington, the capital of the USA, is located. It is one of the most developed countries in the world, with English being the first language for about 80% of its population.

Canada

The first European colonists came to this country from France. But after that for many years Canada was under British rule until the country gained its independence in the XX century. There are two official languages in Canada. English is the first language for nearly 70% of Canadians. Canada is the second largest country in the world with rich oil, coal and natural gas fields.

Australia

Australia is the only country in the world which occupies the whole continent. The exploration of the continent began in the late XVIII century when the first British colonies were formed. Australia was a place where prisoners were serving their sentences in exile. Today the country is among the most developed countries in the world, with 80% of the population speaking Australian English.

1. Some international organizations choose English as...
 - a) the only official language
 - b) one of the official languages
 - c) the language that people mustn't use during the meetings
2. London is...
 - a) the only big city in the UK
 - b) the city that is exactly in the centre of the UK
 - c) the capital of the UK
3. On July, 4, 1776 the USA...
 - a) became independent
 - b) was divided into 50 states
 - c) became the most developed countries in the world
4. The first European people in Canada were...
 - a) British
 - b) Germans
 - c) French
5. The first British colonies in Australia were formed
 - a) in the seventeenth century
 - b) in the eighteenth century
 - c) in the sixteenth century

2. Are these sentences true or false? Correct the false ones.

1. More than 300 million people in the world speak English.
2. England, Scotland, Wales and Northern Ireland are parts of the European Union.
3. In the USA over 80% of its population speak English.
4. Many years ago Canada was the British colony.
5. Australia was a place where the criminals lived free.

3. Complete the sentences using the Past Perfect tense of the verbs below.

Example: to learn the poem — I went to bed after I had learnt the poem.

to have dinner, to do homework, to come, to read the book, to clean the room, to go shopping, to return from Australia, to finish work

1. I went to see my friend after...
2. I watched TV after...
3. They went home after...
4. He phoned me after...
5. She went to dance after...
6. We wrote a composition after...
7. They rebuilt the house after...
8. We went for a walk after...

4. Say what action was done before. Combine the two sentences into one.

Example: I sent a telegram. Then I met my friend. — I had sent a telegram before I met my friend.

1. The rain stopped. I went for a walk.
2. I did my homework. My mother returned home.
3. We met in the street. We went to the park.
4. They lived here. They moved to another place.
5. I had dinner. I switched on the TV set.
6. He returned home. The guests left.

5. Open the brackets using either Past Simple or Past Perfect.

Example: When my mum ... (appear), my father already ... (start) the car. — When my mum appeared, my father had already started the car.

1. When the police ... (arrive), we already ... (catch) the thief.
2. Jack ... (finish) the test before the bell ... (ring).
3. When Anna ... (come) to say good-night, her children already ... (fall asleep).
4. Scott already ... (prepare) the dinner when her husband ... (get) home from work.
5. When Brad and Susan ... (get married), they ... (know) each other for 3 years.
6. She ... (not enjoy) the film because she ... (read) the book before.

6. Translate from Russian into English.

1. Как только Софи пообедала, она вернулась на работу.
2. К тому времени, как папа пришёл домой, дети уже легли спать.
3. У него болела голова, так как он слушал громкую музыку поздно вечером.
4. Том сказал, что он никогда раньше не встречал Линду.
5. Когда она приехал в Австралию, она поняла, что не взяла с собой купальник.
6. Прежде чем Боб стал учителем, он заботился о своих младших братьях.

Немецкий язык

I. Bitte finden Sie die richtige Variante und markieren Sie auf dem Testblatt, ob die Lösung a), b), c) oder d) richtig ist. Übersetzen Sie die Sätze ins Russische.

1. Er ... fließend spanisch.
a) sprach, b) spricht, c) sprechen
2. Sie ... alle Prüfungen gut.
a) besteht, b) hat bestanden, c) wird bestehen
3. Die Vorlesung in der Geschichte ... mir.
a) gefällt, b) gefiel, c) gefallen
4. Warum ... Peter und Paul zum Unterricht nicht gekommen?
a) haben, b) sind, c) werden
5. Morgen schreiben wir eine Kontrollarbeit. ... du Grammatik wiederholen?
a) werden, b) wirst, c) wurden
6. Sie ist die ... Studentin unserer Gruppe.
a) gute, b) beste, c) bessere
7. Meine Familie ist ... als deine.
a) groß, b) die größte, c) größer
8. Meine Studienkollege sahen sich einen ... Film an.
a) neuen, b) neu, c) neuer
9. Ich bin das ... Kind von vier Geschwistern.
a) alter b) älteste c) älter
10. Mit Zucker und Salz muss man Maß
a) zu halten b) zu haltet c) halten
11. Ich versuche, die Vorlesungen nicht zu versäumen.
a) zu versäumen b) versäumen c) versäumt
12. Er arbeitet schon ... sein eigenes Geld
a) um ... zu verdienen b) um ... verdienen c) verdienen
13. Es ist sehr interessant, sich mit ihm
a) unterhalten b) zu unterhalten c) untergehalten
14. Es ist sehr wichtig, jeden Tag mit einem Frühstück
a) zu begann b) zu beginnen c) beginnen
15. Mein Freund und ich beschlossen in diesem Sommer auf die Krim
a) zu reisen b) reisen c) gereisen
16. Sein Bruder hat die Absicht die Schönheiten der alten Krim
a) kennengelernt b) kennenzulernen c) kennenlernen
17. Er hört im Wald Vogel lustig
a) zwitschern b) zu zwitschern c) gezwitschert
18. Wir beabsichtigen zuerst eine Woche in Jalta
a) zu verbringen b) verbrachte c) verbringen
19. Wir haben den Wunsch, Ende August nach Hause
a) kommen zu zurück b) zurückkommen
c) zurückzukommen
20. Im Sommer geht man bei warmem Wetter oft
a) schwimmen b) geschwimmen c) zu schwimmen
21. Sie hoffen, dort viel Interessantes

- a) zu sehen b) sehen c) zu seht.
22. Wir gehen morgen ins Theater, ... das neue Lustspiel zu sehen.
a) statt b) um c) ohne
23. Mein Bruder fährt jeden Sonntag aufs Land, ... sich dort zu erholen.
a) statt b) um c) ohne
24. Der Student beantwortete alle Fragen, ... lange nachzudenken.
a) um b) statt c) ohne
25. Treibe lieber mehr Sport, ... immer zu rauchen!
a) um b) ohne c) statt
26. Wir wollen ins Kino gehen, ... zu Hause zu sitzen.
a) um b) statt c) ohne
27. Ich bin gekommen, ... dir und deinen Verwandten zu helfen.
a) um b) statt c) ohne
28. ... ihr einen Brief zu schicken, riefen wir sie an.
a) um b) statt c) ohne
29. Warum kommst du herein, ... an die Tür zu klopfen?
a) um b) ohne c) statt
30. Meine Freundin will heute zu Hause ..., sie hat viel
a) zu bleiben, zu tun b) bleiben, zu tun c) bleiben, tun

II. Leseverstehen

Lesen Sie den folgenden Text!

Die Stadt Wladimir

Die alten russischen Städte liegen rund um Moskau. Man nennt sie die Städte des "Goldenen Rings". Das sind Jaroslawl, Rostow Welikij, PereslawlSalesski, Wladimir, Sergiew Possad und andere. Diese Städte bilden einen symbolischen "goldenen" Kreis. Die Bezeichnung "Goldener Ring" verweist auf historisch-kulturelle Zusammenhänge zwischen diesen Städten.

Wladimir liegt im Zentrum der Osteuropäischen Ebene am Fluss Kljasma. Die Fläche Wladimirs beträgt 60 km². Wladimir ist eine alte russische Stadt, gehört zum „Goldenen Ring von Russland“ und ist weltbekannt durch seine weißsteinernen Bauten aus dem XII. Jahrhundert.

Die Blütezeit von Wladimir verbindet man mit dem Namen von einem Monomachs Enkel, dem Großfürsten Andrej Bogoljubski. Die Tätigkeit von Andrej Bogoljubski spielte eine wichtige Rolle bei der Bildung der russischen Nation. In der Stadt baute man Kathedralen, Klöster und Fürstenschlösser. Zur Festigung der Rolle seiner Stadt versuchte Andrej eine von Kiew unabhängige Kirche zu gründen, doch dies gelang ihm nicht. Andrej Bogoljubski wurde ermordet.

Das Werk von Andrej setzte sein Bruder Wsewolod fort. Wegen seiner kinderreichen Familie bekam er den Beinamen Großes Nest (BolschojeGnesdo). Doch unter seiner Führung zerfiel das mächtige Wladimirer Reich in mehrere kleine Gebiete.

1238 fiel die Stadt den mongolisch-tatarischen Eroberern zu Opfer. Während der Herrschaft der Goldenen Horde blieb Wladimir das Zentrum der nordöstlichen Rus. 1299 befand sich hier der Sitz des Metropoliten der Rus, und in der Mariä-Entschlafens-Kathedrale wurden die Großfürsten gekrönt.

Wladimir ist ein kulturelles Zentrum. Die Stadt ist an vielen Sehenswürdigkeiten reich. Die wichtigsten Denkmäler der russischen Baukunst liegen auf der Hochebene am Fluss Kljasma. Das Wahrzeichen Wladimirs ist das Goldene Tor. Es wurde 1158 bis 1164 als Hauptzugang zur Stadt errichtet. Zu den schönsten Sehenswürdigkeiten gehören die Mariä-Entschlafens-Kathedrale und die Demetrios-Kathedrale. Außerdem befinden sich hier zahlreiche Kirchen, Museen, Kulturhäuser, Bibliotheken, 2 Theater, ein Konzertsaal. Wladimir hat eine Universität, eine juristische Hochschule, Fachschulen, Gymnasien, allgemeinbildende Schulen.

Wladimir ist ein wirtschaftliches Zentrum. Die bedeutendsten Industriezweige sind: Maschinenbau, Chemieindustrie, Leichtindustrie, Elektronik und Elektrotechnik. Hier befinden sich verschiedene Betriebe, Fabriken und Werke.

Täglich besuchen viele Touristen diese Stadt. Die Sehenswürdigkeiten von Wladimir machen auf sie einen sehr großen Eindruck. Sie bewundern die weißsteinernen Kathedralen, Kirchen, Museen, und die schöne Umgebung der Stadt.

Markieren Sie bei den Aussagen, ob sie richtig (+) oder falsch (-) sind!

1. Die Bezeichnung "Goldener Ring" verweist auf wirtschaftliche Zusammenhänge zwischen diesen Städten.
2. Wladimir liegt am Fluss Kljasma.
3. Die Stadt ist weltbekannt durch seine malerischen Landschaften.
4. Das Wahrzeichen Wladimirs ist das Brandenburger Tor.
5. Wladimir hat einige Universitäten, eine juristische Hochschule.
6. Die bedeutendsten Industriezweige sind Maschinenbau, Chemieindustrie, Leichtindustrie, Elektronik und Elektrotechnik.
7. Die Sehenswürdigkeiten von Wladimir machen auf die Touristen keinen großen Eindruck.

Французский язык

I. Employez la forme qui convient:

1. Nous recevons certains journaux ...
a)gratuit b)gratuitement
2. Paul était très fatigué et marchait ...
a)lent b) lentement
3. Le vieux monsieur marchait à pas ...
a)lent b)lentement
4. Les gens viennent ... dans ce restaurant.
a)rare b) rarement
5. Il a réalisé un projet ...
a)sérieux b)sérieusement
6. Il a travaillé ...
a)sérieux b)sérieusement
7. Catherine lui a parlé d'un ton ...
a)sec b)sèchement

II. Choisissez la forme correcte

1. Le 22 juin est le jour long de l'année.
a)le plus B) la plus c) plus
2. Au printemps le soleil estchaud qu'en été
a)le moins B) la moins c) moins
3. Moscou est grande ville de notre pays.
a)le plus B) la plus c) plus
4. Février est le mois court de l'année.
a)le plus B) la plus c) plus
5. Je trouve que la réponse de Marie est
a)le meilleur B) la meilleure c) meilleure
6. Paul est énergique que son ami.
a)le moins B) la moins c) moins
7. L'été est la saison chaude.
a)le plus B) la plus c) plus

III. Employez un article:

a) un b) le c) la d) du e) de la

1. Il y a ... thé dans la tasse.
2. Est-ce que tu aimes ... pommes ?
3. Il y a ... lit dans la chambre.
4. Nous écoutons ... musique.

5. Est-ce que tu as ... ordinateur ?
6. Je n' aime pas ... jambon.
7. Mon ami est ... bon géographe.
8. C'est ... femme la plus élégante du monde.

IV. Choisissez la bonne réponse:

1. La France est située ... de l'Europe.
 - a) à l'ouest b) au nord c) à l'est
2. ... est la plus longue fleuve de la France.
 - a) la Seine b) la Loire c) la Garonne
3. ... séparent La France de l'Espagne.
 - a) les Vosges b) Les Alpes c) Les Pyrénées.
4. Le drapeau français est
 - a) blanc, bleu, rouge b) bleu, rouge, blanc c) bleu, blanc, rouge
5. Le symbole de la France est
 - a) l'alouette b) le lion c) le coq
6. La France a les contours qui évoquent un
 - a) rectangulaire b) carré c) hexagone

V. Lisez le texte et faites les devoirs après le texte.

La France n'est pas limitée à l'hexagone mais comprend aussi des départements d'outre mer (DOM), des territoires d'outre-mer (TOM) et deux collectivités territoriales. Les DOM et les collectivités sont considérés comme des départements français alors que les TOM sont dirigés par des administrations locales.

Ces anciennes colonies françaises se situent dans l'Atlantique (la Martinique, la Guadeloupe, la Guyane, Saint-Pierre et Miquelon), dans l'Océan Pacifique (la Polynésie française, la Nouvelle-Calédonie, Wallis et Futuna) et dans l'Océan Indien (la Réunion, Mayotte et les terres australes).

Le tourisme, l'agriculture et la pêche en sont les ressources principales. La Martinique et la Nouvelle-Calédonie ont de magnifiques plages de sable blanc. Les lagons, les cocotiers et aussi la musique et la danse attirent les touristes en Polynésie.

A la Réunion il faut voir le piton de la Fournaise, gigantesque volcan qui s'éveille de temps en temps.

Les marchés de la Guadeloupe avec leurs légumes et leurs fruits magnifiques et colorés sont à visiter.

Enfin, la gentillesse et l'hospitalité légendaires des habitants de Saint-Pierre-et-Miquelon est à découvrir...

A. Choisissez une forme correcte:

1. Quelles sont les ressources principales ?
 - a) le tourisme b) l'industrie lourde c) la pêche
2. Qu'est-ce que attirent les touristes en Polynésie ?
 - a) la musique b) le climat c) les lagons
3. Qu'est-ce qu'il faut voir à la Réunion ?

B. Choisissez les propositions correctes:

1. Les collectivités territoriales sont dirigées localement.
2. Aucun DOM-TOM ne se trouve dans la Mer Méditerranée.
3. La Nouvelle Calédonie se situe dans l'Océan Indien.
4. Les îles Saint-Pierre-et-Miquelon sont connues pour leur musique et leurs danses.
5. Il y a un célèbre volcan sur l'île de la Réunion.

Раздел 10. Мировая культура.

Лексико-грамматический тест

АНГЛИЙСКИЙ ЯЗЫК

1. Read the text about William Shakespeare and fill in the gaps in the following sentences.

William Shakespeare (1564-1616) was one of the greatest and famous writers in human history. He was born in Stratford-on-Avon, a small town in the middle of England. His father wanted his son to be a well-educated person and William was sent to the local grammar school.

Studying at school the boy actually did not have any free time. But he spent his rare spare hours walking in the forest or watching the river Avon.

Those days there were not a lot of theatres in towns and actors and actresses had to travel from one place to another with their shows. Sometimes they visited Stratford-on-Avon. William liked to watch them playing. He got fond of their profession and he decided to become an actor.

He went to London and there he became an actor. At that time he began to write plays too. Shakespeare was at the same time an actor and a playwright. In his works he reflected events of his contemporaries' life. His plays were staged in many theatres, translated into many foreign languages. That made Shakespeare a very popular man.

Most famous of his plays are Othello, King Lear, Hamlet, and Romeo and Juliet. They are still popular and you can watch his plays in almost any country of the world. He produced thirty seven plays at all. He had connections with the best English theatres for about 25 years.

William Shakespeare wrote also a lot of poetry including his unbeaten sonnets. There are numerous songs written with his poems. He is still most often published author of the world and well known among people. We do not know much about his life. We can only guess what kind of man he was analyzing the legends and a few documents of the time.

Shakespeare died in 1616, but millions people today still admire his plays.

- 1) William Shakespeare was born in _____ .
- 2) Those actors and actresses had to _____ to get some money.
- 3) William Shakespeare became an _____ .
- 4) He started to write plays when he lived in _____ .
- 5) His plays made him very _____ .
- 6) William Shakespeare wrote not only plays but also _____ .

2. Answer the following questions using the information from the text.

- 1) Where did William Shakespeare start his education?
- 2) What did William Shakespeare do in his free time when he was a boy?
- 3) What did William Shakespeare showed in his plays?
- 4) What was William Shakespeare when he lived in London?
- 5) How many plays did William Shakespeare write?

3. Open the brackets using Present, Past or Future Simple Passive.

1. The letter (to receive) yesterday.
2. Nick (to send) to Moscow next week.
3. I (to ask) at the lesson yesterday.
4. I (to give) a very interesting book at the library last Friday.
5. Many houses (to build) in our town every year.
6. This work (to do) tomorrow.

4. Open the brackets using Active or Passive Voice.

1. Nobody (to see) him yesterday.
2. The telegram (to receive) tomorrow.
3. He (to give) me this book next week.
4. The answer to this question can (to find) in the encyclopedia.
5. We (to show) the historical monuments of the capital to the delegation.
6. You can (to find) interesting information about the life in the USA in this book.

5. Change these sentences into Passive.

1. I bought milk yesterday.
2. We shall bring the books tomorrow.
3. They are repairing the clock now.
4. They sell bread in this shop.
5. I have translated the whole text.
6. They broke the window last week.

6. Translate the following sentences.

1. Ее отправили в больницу два дня назад.
2. Эту статью должна прочитать вся группа.
3. Тест будет написан на следующей неделе.
4. Это молоко купили только что.
5. Этого студента спрашивают прямо сейчас.
6. Эта мышь была поймана вчера.

Немецкий язык

I. Bitte finden Sie die richtige Variante und markieren Sie auf dem Testblatt, ob die Lösung a), b) oder c) richtig ist!

1. An der Ostsee ... er sich gut
a) werdet / erholt; b) werde / erholte; c) wird / erholen
2. Die Universität, an ... wir studieren, liegt am Bodensee.
a) der; b) die; c) den
3. Anfangs, ... ich nach Deutschland kam, musste ich mich erst an das Essen gewöhnen.
a) wenn; b) als; c) wann
4. Ich habe immer Pech. Jedesmal, ... ich euch besuche, seid ihr nicht zu Hause.
a) wenn; b) als; c) wann
5. In Deutschland ist es üblich, ... man alle Gäste zu einer Hochzeit persönlich einlädt.
a) dass; b) das; c) was
6. Wir können alles tragen, ... uns gefällt.
a) was; b) das; c) dass

7. Ich ... heute sehr früh
a) habe / erwachtet; b) bin / erwacht; c) ist / erwacht
8. Wir ... ihm auf der Straße
a) sind / begegnet; b) haben / begegnet; c) ist / gebegegnet
9. ... meine Freunde sich auf die Prüfung vorbereiteten, verbrachte ich die Tage in Cafes und die Nächte in Bars und Diskotheken.
a) als; b) wenn; c) während
10. Die Frau ... den Stuhl an den Tisch
a) hat / gestellt; b) ist / gestellen; c) hat / stellen
11. Früher ... der Teppich in diesem Zimmer
a) ist / gelegen; b) hat / gelegt; c) hat / gelegen
12. Ich möchte in einem Land leben, ... das Klima trocken und warm ist.
a) auf dem; b) in dem; c) in den
13. Der Mann ... hinter dem Haus
a) hatte / verschwunden; b) war / verschwunden; c) hatte / verschwundet
14. Ich ... ihn während meiner Studienzeit ... und ... mit ihm lange im Briefwechsel.
a) war/ kennengelernt / stellte; b) hatte / kennengelernt / stand; c) habe/ kennenlernt / stellte
15. Meine Eltern waren noch sehr jung, ... in Berlin geheiratet haben.
a) wenn; b) als; c) während
16. ... Gerda erst seit zwei Monaten ein Auto hat, ist sie schon eine gute Autofahrerin.
a) weil; b) wenn; c) obwohl
17. Ich möchte an einem See wohnen, ... nicht sehr tief ist.
a) der; b) das; c) die
18. Frau Marta ist Stewardess geworden, ... ihre Eltern das nicht wollten.

- a) denn; b) obwohl; c) weil
19. ... ich noch Student war, ging ich immer gerne auf Partys.
a) als; b) wenn; c) wann
20. In Deutschland ist es üblich, ... man neuen Gästen das Haus oder die Wohnung zeigt.
a) dass; b) was; c) wenn
21. ... ich mit den Prüfungsvorbereitungen begonnen habe, habe ich mir einen Arbeitsplan gemacht.
a) bevor; b) solange; c) seit
22. Hier siehst du den alten Volkswagen, ... ich gefahren bin.
a) mit dem; b) in dem; c) mit denen
23. ... die Prüfung vorbei war, habe ich erst einmal Urlaub gemacht.
a) seit; b) als; c) während
24. Wer zu spät kommt, sollte sich entschuldigen und sagen, ... man nicht früher kommen konnte.
a) wo; b) warum; c) wann
25. ... ich arbeite, darf mich niemand stören.
a) als; b) während; c) nachdem
26. Ich konnte doch nicht Musik machen, ... Gerda im gleichen Zimmer schlafen wollte.
a) als; b) wenn; c) während
27. Du kannst ihm das ja morgen erzählen, ... du mit ihm nach München fährst.
a) während; b) wenn; c) als
28. Einige Studenten unserer Gruppe wussten nicht, ... der Bundeskanzler vom Volk oder vom Bundestag gewählt?
a) dass; b) ob ; c) das
29. Ich fahre einen Kleinwagen, ... er weniger Benzin braucht.

a) obwohl; b) wenn; c) weil

30. Ich möchte in einer Stadt wohnen, ... viele Parks hat.

a) der; b) in der; c) die

II. Leseverstehen

Lesen Sie den folgenden Text!

Wirtschaftssystem Deutschlands

Die Bundesrepublik Deutschland ist eine der größten Industrieländer der Welt und steht an der 3. Stelle. Seit dem Ende des 2. Weltkrieges hat sich das Wirtschaftssystem des Landes zu einer sozialen marktwirtschaftlichen Ordnung mit globaler Steuerung des Wirtschaftsablaufs entwickelt. Das Wirtschaftssystem verbindet die Prinzipien des sozialen Fortschritts mit den freien Initiativen des Einzelnen.

Der Wettbewerb ist die Voraussetzung des Funktionieren des Marktmechanismus. Keine Marktwirtschaft kann es ohne Konkurrenz geben. Das Streben nach Gewinn nennt man als Triebkraft des Marktes. Die Bereiche der bundesdeutschen Wirtschaft, die kleine Gewinne erzielen können, waren nie ganz dem marktwirtschaftlichen System unterworfen. Das sind z. B. der Steinkohlenbergbau, Teile des Verkehrswesens, auch die Landwirtschaft.

Steinkohlenbergbau, Metallurgie, Schiffbau, Maschinenbau, feinmechanische, chemische, elektrotechnische, Verbrauchsgüterindustrie, optische Industrie, Nahrungs- und Genussmittelindustrie sind die bedeutendsten Industriezweige der BRD.

Die Zahl der Betriebe in Deutschland beträgt etwa 52 000. Die meisten Betriebe (über die Hälfte) sind Kleinbetriebe. Sie haben weniger als 50 Beschäftigten. 43% der Betriebe werden als Mittelbetriebe bezeichnet, und etwa 5% der Betriebe sind Großbetriebe. Sie haben mehr als 1000 Beschäftigten. Trotz seiner Zahl spielen die Großunternehmen eine wichtige Rolle.

Die Bundesrepublik hat eine leistungsfähige Landwirtschaft. Brot- und Futtergetreide, Zuckerrüben, Kartoffeln, Gemüse, Obst, Wein sind die bedeutendsten Anbauprodukte. Es gibt auch Schweine- und Rindermästereien, Hühnerfarmen.

Die Fischerei und die Forstwirtschaft, die eine bedeutende Rolle in der Struktur der deutschen Wirtschaft spielen, sind auch sehr entwickelt.

III. Sie finden unten einen Lesetext. Dieser Text hat 8 Lücken. Setzen Sie das passende Wort (A – H) für jede Lücke ein!

Deutschland ist ein multikulturelles _____, in dem Menschen verschiedenster _____ zusammenleben. Das Statistische Bundesamt hat dazu jetzt neue Zahlen vorgelegt: Die Statistiker zählten insgesamt 15,3 Millionen Menschen mit _____. Migrationshintergrund heißt, dass mindestens ein Elternteil _____ ist. Von diesen 15,3 Millionen haben acht Millionen die deutsche _____. Fast 62 Prozent der nach Deutschland _____ kommen nach den Angaben des Statistischen Bundesamtes aus Europa. Das wichtigste Herkunftsland ist die Türkei mit einem Anteil von 14,2 Prozent aller Zugewanderten, gefolgt von der Russischen Föderation mit 9,4 Prozent, Polen mit 6,9 Prozent und Italien mit 4,2 Prozent Anteil. Die Statistiken ergaben außerdem, dass viele der in Deutschland lebenden Menschen mit Migrationshintergrund geringer qualifiziert sind: So haben fast zehn Prozent keinen _____ – bei den Deutschen ohne Migrationshintergrund sind dies nur 1,5 Prozent. 51 Prozent gegenüber 27 Prozent haben keinen Berufsabschluss. Auch die _____ liegt in der Gruppe mit Migrationshintergrund mit einem Anteil von 13 Prozent gegenüber 7,5 Prozent deutlich höher.

A Schulabschluss

B Land

C Staatsbürgerschaft

D Migrationshintergrund

E Arbeitslosigkeit

F Herkunft

G Zugewanderten

H ausländischer Herkunft

Французский язык

I. Choisissez la bonne réponse:

1. L'enfant n'a pas eu de chocolat parce qu'il (casser) le vase.
a) a cassé b) cassait c) avait cassé
2. Je suis fatigué parce que je (faire) du sport pendant une heure.
a) ai fait b) faisais c) avait fait
3. Elle m'a servi la tarte qu'elle (faire) elle-même.
a) a fait b) avait fait c) avait faite
4. François a invité ses amis, mais avant il (ranger) sa chambre.
a) a rangé b) rangeait c) avait rangé
5. Les filles (sortir) souvent.
a) sont sorties b) sortaient c) étaient sorties
6. Bertrand est resté à la maison parce qu'il (être) malade.
a) a été b) était c) avait été
7. Cécile a fait un bon rapport, mais avant elle (aller) à la bibliothèque.
a) est allé b) allait c) était allée

II. Choisissez la forme passive:

1. On vient de vendre cette maison.
a) Cette maison va être vendue.
b) Cette maison vient d'être vendue.
c) Cette maison a été vendue.
2. Les enfants feront la tarte.
a) La tarte sera faite par les enfants.
b) La tarte est faite par les enfants.
c) La tarte avait été faite par les enfants.
3. La lune éclairait la route.
a) La route est éclairée par la lune.

- b) La route était éclairée par la lune.
 - c) La route sera éclairée par la lune.
4. Les policiers ont arrêté le voleur.
- a) Le voleur est arrêté par les policiers.
 - b) Le voleur avait été arrêté par les policiers.
 - c) Le voleur a été arrêté par les policiers.
5. On va traduire le texte.
- a) Le texte va être traduit.
 - b) Le texte vient d'être traduit.
 - c) Le texte sera traduit.
6. La dame avait caché les bijoux.
- a) Les bijoux ont été cachés par la dame.
 - b) Les bijoux sont cachés par la dame.
 - c) Les bijoux avaient été cachés par la dame.
7. Les élèves organisent le concours.
- a) Le concours est organisé par les élèves.
 - b) Le concours sera organisé par les élèves.
 - c) Le concours a été organisé par les élèves.

III. Choisissez la proposition au passé immédiat:

1. Он только что вышел.
- a) Il vient de sortir
 - b) Il est venu
 - b) Il est sorti
2. Мы только что просмотрели эту статью.
- a) Nous avons examiné cet article
 - b) Nous venons d'examiné cet article
 - c) Nous allons examiné cet article
- 3) Они только что танцевали танго.
- a) Ils ont dansé un tango
 - b) Ils viennent de danser un tango
 - c) Ils dansaient un tango
4. Элен только что принесла эту газету.
- a) Hélène vient d'apporter ce journal
 - b) Hélène a apporté ce journal
 - c) Hélène apporte ce journal

5. Тебе только что звонил Жан.

a) Jean vient de te téléphoner b) Jean te téléphonait c) Jean t'a téléphoné

IV. Lisez le texte et faites les devoirs après le texte.

Beaubourg - le centre national d'art

Le Centre national d'art et de culture Georges Pompidou a été inauguré le 31 janvier 1977. Comme il a été construit sur le plateau Beaubourg, les gens l'appellent les gens l'appellent plus familièrement Beaubourg. Avant même de commencer à fonctionner, le Centre a suscité bien des débats.

Cette immense construction de verre et d'acier ne ressemble pas aux musées classiques. Son architecture est très originale. Les ascenseurs, les escaliers mécaniques sont enfermés dans de grands tubes en couleur qui se trouvent sur la façade du bâtiment. On le compare le plus souvent à une usine pétrochimique, c'est pourquoi il a reçu le surnom de «raffinerie».

Beaubourg compte quatre grands secteurs: la Bibliothèque publique d'information de quatre mille places avec une médiathèque, une salle de spectacles et une cinémathèque, le Musée national d'art moderne, le Centre de création industrielle et l'Institut de recherche musicale.

Le Centre reçoit jusqu'à 10 000 visiteurs par jour, sept jours par semaine, de 10 h du matin à 10 h du soir. Il est devenu non seulement le monument le plus célèbre de Paris, mais une cathédrale de la culture, car il a attiré un public nouveau qui n'allait ni au théâtre, ni dans les musées, ni dans les bibliothèques. Il a ouvert la culture à tous.

Complétez:

1. Les gens appellent le Centre national d'art et de culture Georges Pompidou....
2. Le Centre national d'art et de culture Georges Pompidou ne ressemble pas
3. On compare le Centre
4. Le Centre attire un public nouveau qui...

Раздел 11. Туризм расширяет границы.

Лексико-грамматический тест

Английский язык

1. Read the texts and write if the following sentences are true or false. Correct the false ones.

WINTER VACATIONS: COLD PLACES THAT WILL WARM YOUR HEART
Planning a winter get away? Click through for some options for holiday destinations across the globe that will melt your heart despite the freezing chill in the air.

PARIS, FRANCE

The world's most romantic destination is perfect for a getaway during the winter. Enjoy the vibrant festivities in the French capital while tasting Parisian specialties like Ladurée macarons and wines.

MUNICH, GERMANY

Munich has something for everyone when it comes to the winter. The city, which is about an hour away from some of the best winter sports resorts in the Alps, offers exciting activities such as sledding skating. For people who like staying indoors, there are plenty of options, including concerts in palaces and museums.

PRAGUE, CZECH REPUBLIC

Prague looks incredibly picturesque during the winter, making it an ideal holiday destination for those who love snow and natural beauty. The Charles Bridge, an iconic landmark in Prague, looks particularly stunning when covered in snow. Apart from all its physical and natural beauty, Prague has some great restaurants and pubs, which ensure that tourists have a good time.

VIENNA, AUSTRIA

Winter is a magical time to visit Vienna, the capital of Austria. Escape the cold in the city's various coffee houses, enjoy an opera or ballet performance at the State Opera or enjoy the city's nightlife.

BUDAPEST, HUNGARY

Budapest is the perfect place to spend a long winter weekend. The city is known for its thermal baths, trendy pubs, operas and theatre performances.

1. Prague is the destination of the world's romantics.
2. Being in Paris, you can enjoy such specialties as bacon and eggs and fish and chips.
3. It will take you about an hour to get from Munich to the sport resort in the Alps.
4. You can enjoy art galleries and famous theatres in Munich if you prefer staying indoors.
5. The Charles Bridge is amazing in winter.
6. There are some great restaurants and pubs in Prague.
7. You can enjoy a ballet or an opera at the State Opera in Budapest.

2. Put the verbs in brackets into the right forms. Use Conditional I.

1. If Peter _____ (come) to my place, we _____ (go) to play in the yard.

2. If Peter _____ (not come) to my place, I _____ (watch) TV.
3. If Frank's parents _____ (have) their holidays in summer, they _____ (go) to the seaside.
4. If they _____ (have) their holidays in winter, they _____ (stay) at home.
5. If the fog _____ (thicken), Harold _____ (put up) the tent for the night
6. When I _____ (finish) my work, I _____ (go) to the cinema.
7. We _____ (buy) this book as soon as our mother _____ (give) us some money.
8. When we _____ (come) to your place you _____ (show) us your present.

3. Write a sentence with *if...* for each situation. Use Conditional II.

1. We don't see you very often because you live so far away.
If you didn't live so far away, we'd see you more often
2. This book is too expensive, so I'm not going to buy it.
3. We don't go out very often - we can't afford it.
4. I can't meet you tomorrow - I have to work late.
5. It's raining, so we can't have lunch outside.
6. I don't want his advice, and that's why I'm not going to ask for it.

4. Write your own sentences beginning *I wish...* .

1. (somewhere you'd like to be now - on the beach, in New York, in bed etc.)
2. (something you'd like to have - a computer, a job, lots of money etc.)
3. (something you'd like to be able to do -sing, speak a language, fly etc.)
4. (something you'd like to be - beautiful, strong, rich etc.)

5. For each situation, write a sentence beginning with *if*.

1. I wasn't hungry, so I didn't eat anything.
If I had been hungry, I would have eaten something.
2. The accident happened because the road was icy.
3. I didn't know that Joe had to get up early, so I didn't wake him up.
4. You didn't have any breakfast - that's why you are hungry now.
5. I didn't get a taxi because I didn't have any money.

6. Translate from Russian into English.

1. В прошлом году мой папа ездил в командировку за границу.
2. Если я поеду в Рим, то буду наслаждаться просмотром достопримечательностей и фотографированием.
3. Если Вы любите путешествовать самостоятельно (on your own), то можете взять напрокат автомобиль.
4. Обычно я езжу в университет на автобусе, но сегодня я шел пешком.
5. Обслуживание номеров в этом отеле прекрасное.
6. -Зачем ты берешь солнцезащитный крем и очки? - В горах тоже может ярко светить солнце.

7. Заядлым любителям путешествий тяжело приспособливаться к обычной жизни.

Немецкий язык

I. Bitte finden Sie die richtige Variante und markieren Sie auf dem Testblatt, ob die Lösung a), b) oder c) richtig ist!

1. Diese Studentin wusste nicht, ... „Aida“ von Verdi oder von Puccini geschrieben wurde.

a) ob; b) dass; c) was

2. Mir gefallen die Bilder von diesem Künstler, ... Ausstellung in der Kunstgalerie war.

a) deren; b) dessen; c) den

3. ... er einen Computer hat, interessierter sich für nichts anderes mehr.

a) sobald; b) als; c) seitdem

4. Herr Schmidt sucht eine andere Stelle, ... er mehr Geld verdienen will.

a) denn; b) da; c) weil

5. Morgen schreiben wir einen Test in Geschichte. Weißt du noch ... wir dafür lernen sollen?

a) wie; b) welcher; c) was

6. Mich interessiert die Frage, ... die ersten Menschen gelebt haben. Wahrscheinlich war es in Ostafrika, aber ganz sicher weiß man es nicht.

a) was; b) wo; c) wann

7. Weißt du noch, ... Julius Cäsar getötet hat? – Ja, das war Brutus.

a) wie; b) wer; c) warum

8. Der Schauspieler, ... in vielen Krimis gespielt hat, ist sehr bekannt.

a) das; b) der; c) den

9. ... der junge Faraday in der Buchhandlung arbeitete, las er alle wissenschaftlichen Bücher, die ihm hier in der Hand kamen.

a) wenn; b) während; c) als

10. Wir haben die ganze Nacht gefroren, ... es in der Jugendherberge sehr kalt war.

a) da; b) als; c) weil

11. Der Schriftsteller, über ... Werke heute so viel gesprochen wird, lebt in seiner Heimatstadt.

a) denen; b) deren; c) dessen

II. Test zum Thema „Deutschland“

1. Das Wort „die Deutschen“ bedeutet ...

a) die Germanen; b) das Volk; c) das Bundesland

2. Die Fläche von Deutschland beträgt ... Quadratkilometer.

a) 357 000; b) 82 000; c) 50 000

3. Deutschland zählt rund ... Einwohner.

a) 10 Millionen; b) 50 Millionen; c) 80 Millionen

4. Der höchste Berg ist ...

a) der Brocken; b) die Zugspitze; c) der Schwarzwald

5. Der größte See Deutschlands ist ...

a) der Bodensee; b) die Müritz; c) der Ammersee

6. „Gartenstadt“ nennt man oft die Stadt ...

a) Erfurt; b) Weimar; c) Hamburg

7. In Berlin leben fast ... Einwohner.

a) 15 Millionen; b) 3,4 Millionen; c) 5 Millionen

8. Die BRD besteht aus ... Bundesländern.

a) 10; b) 15; c) 16

9. Das Schiller-Theater befindet sich in ...

a) Bonn; b) Augsburg; c) Berlin

10. „Ku-Damm“ ist ...

a) eine schöne Kirche; b) das größte Berliner Museum;

c) eine der beliebtesten Straßen der Berliner

11. Das Parlament Deutschlands heißt ...

a) der Bundestag; b) die Bundesregierung; c) der Nationalrat

12. Die Wiedervereinigung der deutschen Staaten geschah

a) 1990; b) 1949; c) 1945

13. Man feiert den Tag der Deutschen Einheit ...

- a) am 3. Oktober; b) am 12. Dezember; c) am 12. Juni
14. Die weltberühmte Gemäldegalerie befindet sich in
a) Berlin; b) Dresden; c) Weimar
15. Man feiert Weihnachten in Deutschland am ...
a) 6. Januar; b) 6. Dezember; c) 25. Dezember
16. Die drittälteste Hochschule in der BRD ist ...
a) die Humboldt-Universität; b) die Universität Bonn;
c) die Universität Heidelberg
17. Der Rhein wird im Volk ... genannt.
a) „Großvater Rhein“; b) „Mutter Rhein“; c) „Vater Rhein“
18. „Das Wintermärchen“ wurde von ... geschaffen.
a) H. Heine; b) J. W. Goethe; c) F. Schiller
19. Das Wahrzeichen von Berlin ist ...
a) die Humboldt-Universität; b) Siemens; c) das Brandenburger Tor
20. Unter den Linden ist ...
a) eine der schönsten Straßen Berlins; b) der größte Park Berlins;
c) das bekannteste Buch
21. In Berlin befindet sich ...
a) Museum Ludwig; b) das Römisch-Germanische Museum;
c) das Pergamonmuseum
22. Nach dem zweiten Weltkrieg wurde Berlin in ... geteilt.
a) Nord-Berlin und Süd-Berlin; b) 3 Sektoren; c) West-Berlin und Ost-Berlin
23. Die Berliner Mauer fiel ...
a) 1949; b) 1989; c) 1995
24. Die Kaiser-Wilhelm-Gedächtniskirche liegt ...
a) in der Straße Unter den Linden; b) am Kurfürstendamm;
c) in der Blumenstraße
25. Das Wappentier Berlins ist ...
a) der Hase; b) der Löwe; c) der Bär
26. Berlin liegt ...
a) am Rhein; b) an der Oder; c) an der Spree
27. Die berühmte deutsche Messestadt ist ...
a) Magdeburg; b) Bonn; c) Leipzig

28. Der berühmte Platz in Berlin heißt ...

a) der Alexanderplatz; b) der Rote Platz; c) der Marktplatz

III. Leseverstehen

Lesen Sie den folgenden Text!

Wolfgang Amadeus Mozart

Wolfgang Amadeus Mozart wurde am 27. Januar 1756 in Salzburg geboren. Sein Vater war Kapellmeister. Der kleine Mozart war musikalisch begabt. Mit 3 Jahren versuchte er selbst nach Gehör Klavier zu spielen, mit 5 Jahren komponierte er kleine Musikstücke. Der Vater gab ihm und seiner Schwester Musikunterricht. Er war auf seine Kinder stolz und wollte, daß sie in den Hofkonzerten spielen.

Seit 1762 begannen sie in Europa Konzerte zu geben. Das Publikum war von den Wunderkindern begeistert. Mozart mußte schwierige Konzerte vom Blatt spielen. Seine Kompositionen wurden gedruckt vier Sonaten für Klavier und Violine.

Der Vater wollte mit dem jungen Wolfgang nach Italien fahren, damit der Sohn die italienische Musik studierte. Der 15 jährige Mozart bestand die schwere Prüfung in die Academia.

Nach der Rückkehr nach Salzburg komponierte er Musik für die Kirche und für Hofkonzerte. Aber er wollte kein Hofmusiker sein. Seine Musik begeisterte Kaiser und Könige, trotzdem blieb Mozart ein freischaffender Musiker.

Mozart träumte, eine deutsche Oper zu komponieren. Auf den deutschen Opernbühnen gab man in dieser Zeit nur die italienische Oper. Zu den ersten deutschen Nationalopern gehört die Oper „Zauberflöte“ von Mozart.

1791 ist der Komponist gestorben. Es gibt eine Meinung, dass Mozart von Saliere (einem italienischen Komponisten) vergiftet wurde. Einige Historiker versuchen diese Version zu beweisen, die anderen nennen sie eine Legende. Man hat noch nicht festgestellt, was wahr ist. Alexander Puschkin hat diese Fabel seinem Werk „Mozart und Salieri“ zu Grunde gelegt.

Markieren Sie die Sätze, die richtig den Inhalt des Textes übergeben!

1. Mozart wurde am 27. Januar 1756 in Österreich geboren.
2. Mit 3 Jahren versuchte der kleine Mozart selbst nach Gehör Klavier zu spielen.
3. Der Vater gab seinem Sohn und seiner Tochter Musikunterricht.
4. Mozart wollte Hofmusiker sein.

5. Mozart träumte, eine italienische Oper zu komponieren.

Французский язык

I. Dites au passé composé:

1. Maman (faire) la tarte aux pommes.
a) a fait b) a faite c) est faite
2. Mes parents (partir).
a) est parti b) sont parties c) sont partis
3. Elle les (ouvrir).
a) a ouvert b) a ouverte c) a ouverts
4. Monique (prendre) ses valises.
a) a pris b) a prises c) est prise
5. Ta sœur (venir) me voir.
a) est venu b) est venue c) sont venues
6. Nous (descendre) dans ce village.
a) avons descendu b) avons descendus c) sommes descendus
7. L'enfant (vouloir) une pomme.
a) a vu b) a voulu c) a lu
8. Elle leur (montrer) cette photo.
a) est monté b) a montrés c) a montré

II. Donnez une réponse correcte::

- a) vos b) leurs c) nos d) mes e) ton
1. Parle à ... frère cadet !
 2. Je téléphone à ... amis.
 3. Nous arriverons avec ... femmes.
 4. Ils parles de ... études.
 5. Elles écrives à ... parents.
 6. Corrigez ... fautes !

III. Employez le futur simple:

1. Vous (être) en vacances.
a) saurez b) serai c) serez
2. Tu (avoir) des amis.
a) auras b) verras c) seras
3. Les élèves (faire) ce travail.
a) feront b) ferons c) faisons
4. Un jour, tu (devenir) un écrivain célèbre.
a) deviendra b) deviendras c) devras
5. L'enfant (pouvoir) regarder ce film.
a) pleuvra b) pleura c) pourra
6. Vous (recevoir) beaucoup de lettres.
a) recevrez b) recevrai c) verrez
7. Les étudiants (aller) à la campagne.
a) auront b) irons c) iront

IV. Employez les prépositions:

- b) avec b) chez c) sur d) de e) près de f) à
1. Vous intéressez vous ... la peinture ?
 2. Nous parlons ... sculpture française.
 3. Edith a parlé ... ses amis ... ses parents.
 4. Tu dois être ... moi ... midi précis.
 5. La grand-mère habite ... sa fille aînée.
 6. Le groupe revient ... l'expédition lundi.
 7. Assieds-toi ... moi.
 8. ... quelle heure y vas-tu ?
 9. Je dis ... Pierre de sortir.
 10. Il m'invite ... danser.

V. Employez les adjectifs démonstratifs:

a) ce b) cet c) cette d) ces

1. Admirons ... beau paysage !
2. Je n'aime pas beaucoup ... musique, je préfère le jazz.
3. Regardez ... vêtements ! Ils sont très beaux.
4. Vous ne voulez pas ... gateaux ? – Non, merci.
5. ... hommes sont déjà partis.
6. ... jeunes filles sont juristes.
7. Dans ... rue, il y a un grand bâtiment.

VI. Lisez le texte et faites les devoirs après le texte.

Le voyage en avion

Pour voyager en avion, il faut prendre un billet. Il vaut mieux faire une réservation. Voyager en première classe est plus cher qu'en classe économique, mais le service est beaucoup mieux. Avant le départ, on a quelques formalités à effectuer. Tout d'abord, il faut se présenter à l'enregistrement une heure avant le décollage. A l'enregistrement, on fait peser et enregistrer ses bagages. Ensuite, on passe le contrôle de sécurité, le contrôle des passeports et on attend l'embarquement. Quand on embarque dans l'avion, l'hôtesse de l'air demande d'attacher les ceintures et l'avion décolle d'une piste de décollage. L'avion prend de l'altitude. Pendant le vol, les hôtesses de l'air offrent des boissons aux passagers. On peut lire ou bien regarder par le hublot. L'avion atterrit sur une piste d'atterrissage. Quand on arrive dans un pays, on passe la douane. Le douanier demande « Rien à déclarer ? » et il inspecte les bagages. Le voyage en avion peut être agréable ou pénible. Mais voyager en avion, c'est très pratique et rapide.

Vrai ou faux ?

1. Pour voyager en avion, il faut prendre un ticket.
2. En première classe, le service est beaucoup mieux qu'en classe économique.
3. Il faut se présenter à l'enregistrement un quart d'heure avant le décollage.
4. Dans l'avion, il est interdit de regarder par le hublot.
5. Quand on arrive dans un pays, on passe la douane.
6. Les hôtesses de l'air inspectent les bagages.

Choisissez la bonne réponse:

1. Je prends un billet d'avion/un ticket d'avion.
2. Il n'y a pas de vol droit/direct.
3. L'avion décolle d'une piste d'atterrissage/d'une piste de décollage.

Раздел. 12. Выбор профессии.

Лексико-грамматический тест

АНГЛИЙСКИЙ ЯЗЫК

1. Complete the sentences with the correct words.

1. One of the most difficult problems a young person faces is deciding what to do about _____.
2. Choosing _____ takes time and there are a lot of things you have to think about.
3. You may find that you will have to take special courses _____ a particular kind of work.
4. The resume begins with _____ centered at the top page.
5. This _____ should be well thought out from the very beginning since it will _____ the way you will write the rest of the resume.
6. The process of finding people for particular jobs is _____.
7. Outside specialists called _____ may be called to _____ people for very important jobs.

2. Put the words in the correct order to make sentences.

- a. are, for, a, you, decision, decision, and, of, your, fortunately, lot, making, in, there, to, people, help, can, advice, turn.
- b. friends, ideas, your, listen, offer, you, suggestions, to, can, and, over, and, also, to, with, are, who, family, ready, always, talk, members.
- c. long, knitting, for, a, evening, is, winter, useful, occupation.
- d. working, the, profession, that, you, is, your, life, part, working, your, of, spend.
- e. publications, in, solid, expensive, place, companies, prestigious
- f. not, job, list, the, who, qualification, at, you, least, for, two, your, people, to, describe, can, related.

g. why, a, he, covering, right, made, his, why, he, person, is, sending, it, CV, in, job, and, for, an, he, application, wanted, the, and, the, letter, explaining

3. Match the following words and their meanings

| | |
|--------------------|---|
| recruitment | a person not related to a candidate, who can describe his\her qualification for the job |
| headhunting | assessing one's intelligence and personality. |
| CV | explanation why a person wants the job and why he\she is the right person for it. |
| covering letter | the list of the universities, institutes, colleges one has attended |
| psychometric tests | the process of finding people for particular jobs |
| education | the "story" of one's working life |
| referee | persuading them to leave the organizations they already work in |

4. Find the skills suitable for the following jobs.

| | |
|------------------|------------------|
| accountant | making decisions |
| manager | analyzing |
| social worker | speaking |
| journalist | supervising |
| senior executive | helping people |
| interpreter | interviewing |
| florist | decorating |

5. Tick whether the underlined verbs are right. Correct those which are wrong.

Examples: I don't go there often.

RIGHT

Please don't interrupt. He talks sense.

WRONG - is talking

1. Look! Someone is coming up to the back door. _____
2. Do you talk about my book? I hope you like it. _____
3. Are you believing in ghosts? _____
4. Listen! Somebody tries to start the car. _____
5. He always goes there in the springtime. _____
6. I'm thinking he is a good chap. _____
7. The people are worried that the traffic is increasing. _____
8. We're usually going to Hampton by train. _____

6. Put the verb into the correct form, *the Present Continuous or the Present Simple*.

1. These things _____ (not/belong) to my parents.
2. Look! He _____ (come). I (want) to speak to him.
3. This stream _____ (flow) to the lake at the bottom of the valley.
4. Today the river _____ (flow) much faster than usual.
5. _____ (it/ever/rain) on Madeira?
6. They usually _____ (grow) vegetables in their garden but this year they _____ (not/grow) any.
7. A: Can you ride a bicycle?
B: No, but I _____ (learn). My brother _____ (teach) me.
8. You can borrow my dictionary. I _____ (not/need) it at the moment.
9. I usually _____ (enjoy) music but I _____ (not/enjoy) this record very much.
10. I _____ (not/believe) this man's story.
11. My brother _____ (live) in Cardiff. He has always lived in Wales. Where _____ (your sister/live)?
12. Elaine is in England now. She _____ (stay) with some friends.
13. She _____ (look for) a new flat at the moment.
14. A: What _____ (your husband/do)?
B: He's a broker but he _____ (not/work) at the moment.

Немецкий язык

I. Bitte finden Sie die Sätze in Passiv!

1. Die Röntgenstrahlen waren im Jahre 1895 von Wilhelm Röntgen entdeckt worden.
2. Die Plätze in der ersten Reihe werden stets von Ehrengästen eingenommen.
3. Heinrich Schliemann hat die Goldschätze von Troja dem Berliner Pergamonmuseum geschenkt.

4. Dieses Fernsehprogramm ist den Schriftstellern gewidmet, deren Werke in der Schule studiert werden.
5. Die Berliner haben den Alexanderplatz zu einer Fußgängerzone gemacht.
6. Man wird diese Buchausstellung in München besuchen.
7. Der Student wird von seinem Professor gelobt.
8. 1969 hatten die Deutschen Willy Brandt zum Bundeskanzler gewählt.
9. Diese Zeitschrift wird gern gelesen.
10. Man wird sie über alle Fragen ausführlich informieren.
11. Der Artikel ist schon veröffentlicht, sie können ihn in der heutigen Zeitung lesen.
12. Mein Freund wird die Fahrkarten am nächsten Monat bestellen.
13. Albrecht Dürer hatte mehr als 1000 Zeichnungen geschaffen.
14. Bereitet euch gut auf die Kontrollarbeit vor, sie wird morgen geschrieben.
15. Alle unbekanntenen Wörter kannst du im Wörterbuch nachschlagen, der Text wird zu Hause ins Deutsche übersetzt.
16. Die Touristen haben viele Burgen am Rhein besucht.
17. Man hat den Kölner Dom fast sechs Jahrhunderte gebaut.
18. Dieses Auto ist in Deutschland hergestellt worden.
19. Dieser Dichter war zur Internationalen Konferenz eingeladen worden.
20. Die Geburtstagstorte wird von der Mutter morgen gebacken werden.
21. Der Test ist von den Studenten gestern gut geschrieben worden.
22. Vor zwei Monaten war mein Plan endlich erfüllt worden.
23. Die Werke von Bertold Brecht waren in Moskau vielmal herausgegeben worden.
24. Diese Konferenz wird Anfang Dezember an der Berliner Humboldt-Universität durchführen.
25. Der Tuberkelbazillus wurde von Robert Koch entdeckt.
26. Der Test zum Thema „Passiv“ wird morgen im Unterricht gemacht werden.
27. Mein Bruder hat zu seiner Geburtstagsparty viele Freunde eingeladen.

28. Der bekannte deutsche Schriftsteller Günter Grass war 1999 mit dem Nobelpreis ausgezeichnet worden.
29. J. W. Goethe hatte sein berühmtes Werk „Faust“ im Jahre 1831 beendet.
30. Die Baubrigade hat dieses Hochhaus vor 5 Monaten fertiggebaut.

II. Leseverstehen.

Lesen Sie zuerst den folgenden Text!

Reisen

Verreisen muss sein, davon sind die meisten Deutschen überzeugt. Und sie reisen für ihr Leben so gern, dass sie den Weltrekord mit Millionen Reisen jährlich aufgestellt haben.

Fest steht nur der Reisetrend: immer weiter, öfter und besser muss es sein. Nur ein Drittel der deutschen Urlauber nimmt vorlieb mit dem Heimatland. Für sie hat ein Urlaub am Bodensee oder in Berlin seine Vorteile: soziale Sicherheit, deutsche Tageszeitungen, keine Sprachbarrieren.

Die Deutsche Jugend hat andere Meinung. Sie ist immer in Bewegung. Besonders hat sie eine Clubreise gern. Während einer Clubreise kann man viele verschiedene Sportarten lernen, z. B. Windsurfen, Segeln, Golf. Und hier ist das große Plus: alles ist im Preis inklusive. Man kann also für die Trainerstunden und für das Ausleihen der Sportgeräte etwas bezahlen.

Aber manche suchen gerade die Möglichkeit, das Land und seine Menschen näher kennenzulernen. Man kann einen Erholungsurlaub und eine Bildungsreise so einfach mit einander verbinden. Alle Familienmitglieder reisen zusammen sehr gern. Sie freuen dann auf Urlaub. Es gibt viele Möglichkeiten, wie man das Reiseziel erreichen kann. Die Leute können verschiedene Verkehrsmittel benutzen: Autos, Motorräder, Fahrräder, Busse, Züge.

Eine spezielle Reismethode ist Reisen per Anhalter. Diese Reisenden sind junge Leute, die nicht so reich sind, wenig Geld haben und die keine Angst haben zu riskieren. Junge Leute reisen vor allem wegen ihrer Bildung, der Festigung von Sprachkenntnissen und oft auch wegen der Unterhaltung und des Abenteuer.

Aber um eine gute Reise zu haben, ist es nicht genug ein Reiseziel zu wählen. Richtig Packen ist auch wichtig. Es gibt einige Tricks beim Packen, die man befolgen muss. Z.B. ist es nützlich eine Liste der Sachen, die Sie mitnehmen wollen, zu schreiben. Dann kann man kontrollieren, ob man alle eingepackt hat oder nicht.

Der zweite Trick ist die richtige Wahl der Koffergröße für die Reise. Ein großer Koffer ist schwerer zu schleppen als zwei mittelgroße, auf die das Gewicht gleichmäßig verteilt ist. Also um richtig zu packen, muss man die Sachen nach Gewicht schichten. Schwere Sachen wie Schuhe, Bücher werden auf dem Boden

des Koffers gelegt, und die empfindlichen Sachen, die leicht Falten bekommen, werden nach oben gelegt. Dann können Sie ruhig ihre Reise zu machen.

1. Markieren Sie, welchen Satz dem Inhalt des Textes nicht passt!

- a) Manche Leute suchen gerade die Möglichkeit, das Land und seine Menschen näher kennenzulernen.
- b) Junge Leute reisen vor allem wegen ihrer Bildung, der Festigung von Sprachkenntnissen und oft auch wegen der Unterhaltung und des Abenteuer.
- c) Es ist ja eine Pflicht, dass auch wirklich immer ein Lehrer oder Professor mitgehen muss.

2. Vollenden Sie den Satz und markieren Sie dann den Buchstaben für die richtige Variante!

Während einer Clubreise kann man ...

- a) viele verschiedene Sportarten lernen, z. B. Windsurfen, Segeln, Golf.
- b) sich weiterbilden und die Welt erforschen.
- c) alleine reisen und die Welt erforschen.

3. Markieren Sie den Buchstaben für die richtige Antwort. Es gibt nur einen richtigen Satz.

Wer reist per Anhalter?

- a) Das sind alte Leute, Familien mit Babys.
- b) Das sind junge Leute, die nicht so reich sind, wenig Geld haben und die keine Angst haben zu riskieren.
- c) Das sind die Reisenden, die reich sind und an Geld nicht sparen.

Французский язык

I. Ajoutez les mots:

1. La question de la future inquiète de plus en plus de gens depuis l'enfance.
2. Ma mère travaille comme ...
3. J'aime beaucoup le métier de ...
4. Il n'a pas encore choisi sa profession.
5. Je trouve ... très original et très intéressant.

6. C'est a beaucoup de perspectives.
7. J'aime dessiner, alors le plus probable je serai ...
8. Elle rêve de devenir...
9. Si j'ai de mauvaises notes à ..., alors je n'entrerai pas à
10. Ma sœur aînée fait déjà ses études à la faculté

II. Employez le verbe:

1. Du matin jusqu'au soir, je (lire) les livres et je (répéter) les matériels didactiques.
2. Mes parents (être) contre ce métier.
3. Je (savoir) bien ce que je veux faire.
4. Il (vouloir) devenir professeur de français.
5. Les études universitaires en Russie (durer) ... ans.
6. Après les examens de la fin d'études vous (recevoir) un diplôme.

III. Lisez le texte et faites les devoirs après le texte:

En terminant l'Université nous passons à l'affirmation de soi-même dans la vie. Parmi les jeunes les uns font leur propre choix, tandis que les autres suivent les conseils de leurs parents. Mais quels sont les critères essentiels pour le choix de notre future profession? Avant tout elle doit nous intéresser. Une occupation que nous aimons bien est une des composantes de la vie heureuse. Il ne faut pas oublier qu'il est nécessaire de gagner la vie. Le travail formidable ne sera pas satisfaisant pour vous si vous avez faim. De plus nous devons nous rendre compte des problèmes actuels du chômage et notre choix doit nous permettre d'être plus ou moins facilement embauché. Il y a une aspiration individuelle, une sympathie envers une profession. Quand à moi, c'est le deuxième facteur qui est décisif parce qu'il est impossible de bien faire son travail si tu ne l'aimes pas même s'il est prestigieux.

Vrai ou faux ?

1. Les jeunes font leur choix de la profession suivent les conseils de leurs parents.
2. Notre future profession doit nous intéresser.
3. Une occupation que nous n'aimons pas est une des composantes de la vie heureuse.
4. En terminant l'Université nous ne savons pas qu'est-ce qu'il faut faire.

ВОПРОСЫ ДЛЯ ОБСУЖДЕНИЯ

1. Опишите современные тенденции развития семьи в России и странах изучаемого языка. Сформулируйте свою формулу «идеальной семьи».
2. Расскажите, что для Вас значит «здоровый образ жизни». Обсудите какую роль здоровое питание играет в нашей жизни.
3. Подготовьте перечень вопросов для проведения социологического исследования на тему «Экстремальные виды спорта». Проведите опрос в группе и обсудите его результаты.
4. Воспользуйтесь Интернет ресурсами и составьте перечень наиболее престижных университетов мира. Подготовьте свои рекомендации для абитуриентов по выбору высшего учебного заведения.
5. Проведите сравнительный анализ систем высшего образования в странах изучаемого языка, выделите базовые сходства и отличия. Обсудите полученную информацию в группе.
6. Проанализируйте экологические проблемы больших городов. Предложите наиболее эффективные пути их разрешения. Обсудите свои идеи в группе.
7. Опишите основные стереотипы о России, сложившиеся у представителей разных стран мира. Подготовьте проект «Добро пожаловать в незнакомую Россию».
8. Составьте перечень достопримечательностей Вашего родного города. Подготовьте экскурсионную программу для гостей Вашего родного города.
9. Какую из стран изучаемого языка Вы бы хотели посетить и почему?
10. Какие на Ваш взгляд существуют сложности в работе режиссера. Опишите самые значимые этапы создания фильма. В чем на Ваш взгляд заключается секрет успеха фильма?
11. Обсудите самые необычные маршруты путешествий. А Вы готовы отправиться на необитаемый остров?
12. В чем на Ваш взгляд заключается сложность выбора будущей профессии? Какие навыки и умения являются самыми важными для Вашей будущей профессиональной деятельности?

**Оценочные материалы для проведения текущей аттестации по
дисциплине «Интегральное исчисление»**

Раздел 1. Техника интегрирования.

Контрольная работа № 1

Вариант 0

1. $\int \frac{\arccos^7 x}{\sqrt{1-x^2}} dx.$

2. $\int \frac{2x-5}{\sqrt{7x^2+3}} dx.$

3. $\int x \ln(x+3) dx.$

4. $\int (x^2+4)e^{2x} dx.$

5. $\int \frac{dx}{2x^2-3x+2}.$

6. $\int \frac{x-1}{\sqrt{3x^2-x+5}} dx.$

7. Представить подынтегральную функцию в виде суммы простейших дробей

$$\int \frac{6x^4 - 30x^2 + 30}{(x^2 - 1)(x + 2)} dx.$$

8. $\int \frac{x+2}{x^3-x^2} dx.$

9. $\int \sin^2 3x dx.$

10. $\int \frac{6 \sin x + \cos x}{1 + \cos x} dx.$

Раздел 2. Определенный интеграл.

Контрольная работа № 2

Вариант __0__

1. Вычислить интеграл:

$$\int_1^3 \left(\frac{(x+2)^2}{x^3} + \sin x \right) dx$$

2. Вычислить интеграл:

$$\int_1^2 \frac{3x^2 dx}{x^3 + 5}$$

3. Вычислить интеграл:

$$\int_1^3 \ln(2x + 3) dx$$

4. Вычислить несобственные интегралы, если они сходятся:

$$\int_2^{+\infty} \frac{dx}{x^2 + 3x + 6}$$

5. Вычислить несобственные интегралы, если они сходятся:

$$\int_0^1 \frac{dx}{(x-1)^2}$$

6. Вычислить длины дуг кривых:

$$\begin{cases} x = 5(t - \sin t) \\ y = 5(1 - \cos t) \end{cases}$$

Раздел 3. Кратные интегралы.

Контрольная работа № 3

Вариант __0__

1. Изменить порядок интегрирования в повторном интеграле, сделав чертеж области интегрирования:

$$\int_0^3 dy \int_{-\sqrt{9-y^2}}^{3-y} f(x, y) dx$$

2. Вычислить двойной интеграл:

$$f(x, y) = x^2 + y, \text{ ограничивающих область } D \text{ } y = x^2, y^2 = x$$

3. Вычислить площадь плоской фигуры, ограниченной данными линиями:

$$\rho = 2(1 + \cos \varphi);$$

$$\rho = 2 \cos \varphi$$

4. Вычислить объем тела, ограниченного данными поверхностями:

$$z = 0; z = x^2; y = 0;$$

$$x + y = 4$$

Оценочные материалы для проведения текущей аттестации по дисциплине «Информационные системы»

Задания для самостоятельной работы

Студенты должны самостоятельно выполнить следующие работы:

1. Разработать схему меню, схему работы, схему данных, схему взаимодействия программ и схему ресурсов информационной системы в текстовом редакторе MS Word или в MS Visio [15].
2. Разработать диаграммы вариантов использования, текстовые сценарии, диаграммы классов, взаимодействия, состояний, деятельностей и реализации на языке UML в среде Umbrello UML Modeller/
3. Разработать структурную модель информационной системы в среде BPWin [24 – 26].

Вопросы по самостоятельно изученным темам

1. Тема: Классификация ИС: по характеру использования информации, по виду автоматизируемых информационных процессов, по уровню в системе государственного управления.
 - 1) Назовите основные виды ИС по характеру использования информации.
 - 2) Назовите основные виды ИС по виду автоматизируемых информационных процессов.
 - 3) Назовите основные виды ИС по уровню в системе государственного управления.
2. Тема: Классификация групповых и корпоративных ИС по способу организации.
 - 1) Назовите основные виды групповых и корпоративных ИС по способу организации.
 - 2) Перечислите функциональные компоненты ИС.
 - 3) Назовите особенности архитектуры файл-сервер.
 - 4) Назовите особенности архитектура клиент-сервер.
 - 5) В чем состоят особенности многоуровневой архитектуры?
 - 6) Основные принципы архитектуры на базе Интернет/интранет технологии.
3. Тема: Виды информационных технологий.
 - 1) Перечислите виды информационных технологий.
 - 2) В чем состоят особенности информационной технологии обработки данных?
 - 3) В чем состоят особенности информационной технологии управления?

- 4) В чем состоят особенности информационной технологии автоматизированного офиса?
 - 5) В чем состоят особенности информационной технологии поддержки принятия решений?
 - 6) В чем состоят особенности информационной технологии экспертных систем?
4. Тема: Моделирование данных.
- 1) Перечислите методы моделирования данных.
 - 2) Что в них общего?
 - 3) В чем их различие?
 - 4) Сущность метода Баркера.
 - 5) Сущность метода IDEF1.
 - 6) Сущность метода Silverrun.
5. Тема: Пример использования объектно-ориентированного подхода.
- 1) Каковы основные этапы проектирования ИС на основе объектно-ориентированного подхода?
 - 2) Как построить модель вариантов использования?
 - 3) Как построить концептуальную модель предметной области?
6. Тема: CASE-средство Umbrello UML Modeller.
- 1) Опишите структуру и функции.
 - 2) Как взаимодействует Umbrello UML Modeller с другими средствами и как организована групповая работа?
 - 3) Опишите среду функционирования.
 - 4) Основные принципы работы в среде Umbrello UML Modeller.
7. Тема: Технология внедрения CASE-средств.
- 1) Как определить потребность в CASE-средствах?
 - 2) Как оценить и выбрать CASE-средство?
 - 3) В чем состоит выполнение пилотного проекта?
 - 4) В чем состоит практическое внедрение CASE-средств?
8. Тема: Метод Oracle.
- 1) Назовите основные особенности метода Oracle.
 - 2) В чем состоит метод COM?
 - 3) Перечислите этапы и подходы метода COM.
9. Тема: Средства управления конфигурацией ПО.
- 1) В чем состоит управление конфигурацией ПО?
 - 2) Перечислите средства.
10. Тема: Средства документирования.
- 1) В чем назначение средств документирования?
 - 2) Перечислите средства.
11. Тема: Средства тестирования.
- 1) В чем назначение средств тестирования?
 - 2) Перечислите средства.

12. Тема: Управление проектом ПО.

- 1) В чем состоит управление проектом ПО?
- 2) Перечислите средства.

Лабораторные занятия

Занятие 1. Тема 4. Лабораторная работа № 1. Представление ИТ.

Цель: изучение представления информационной технологии в соответствии с ГОСТ 19.701-90.

1. Описание данных, действий (процессов), потоков данных и потока управления (линии).
2. Вспомогательные объекты описания.
3. Разработка схемы меню.
4. Разработка схемы работы системы.
5. Выдача индивидуального задания 1.
6. Задание: к следующему занятию разработать схему меню.

Методические указания: [доп. – 15].

Занятие 2. Тема 4. Лабораторная работа № 1. Представление ИТ.

Цель: изучение представления информационной технологии в соответствии с ГОСТ 19.701-90.

1. Краткая проверка выполнения задания на самостоятельную работу.
2. Разработка схемы данных.
3. Разработка схемы взаимодействия программ.
4. Разработка схемы программы.
5. Разработка схемы ресурсов системы.
6. Задание: к следующему занятию разработать схему работы системы, схему данных, схему взаимодействия программ и схему ресурсов системы.

Методические указания: [доп. – 15].

Занятие 3. Тема 4. Лабораторная работа № 1. Представление ИТ.

Цель: изучение представления информационной технологии в соответствии с ГОСТ 19.701-90.

1. Проверка выполнения заданий на самостоятельную работу (занятие 1 – занятие 2).
2. Защита лабораторной работы № 1.

Методические указания: [доп. – 15].

Занятие 4. Тема 7. Анализ требований к информационной системе.

Цель: Изучение подходов анализа и формализации требований к информационной системе.

1. Выдача индивидуального задания 2.
2. Обследование, описание, анализ предметной области.
3. Задание: к следующему занятию выполнить предварительный сбор и анализ информации о заданной предметной области.

Методические указания: [осн. – 3, доп. – 27].

Тема 5. Лабораторная работа № 2.

Язык UML. Модель вариантов использования.

Цель: Изучение метода моделирования систем с использованием модели вариантов использования унифицированного языка моделирования UML.

1. Проверка выполнения задания на самостоятельную работу.
2. Изучение методических указаний [доп. – 16].
3. Выполнение упражнений 1 – 4 [доп. – 16]. Освоение технологии работы с CASE-средством Umbrello UML Modeller.
4. Разработка глоссария проекта.
5. Описание дополнительных спецификаций.
6. Задание: к следующему занятию разработать диаграмму вариантов использования.

Методические указания: [доп. – 16].

Занятие 5. Тема 7. Лабораторная работа № 2.

Язык UML. Модель вариантов использования.

Цель: Изучение метода моделирования систем с использованием модели вариантов использования унифицированного языка моделирования UML.

1. Краткая проверка выполнения задания на самостоятельную работу.
2. Изучение методических указаний [доп. – 16].
3. Выполнение упражнения 5 [доп. – 16]. Освоение технологии работы с CASE-средством Umbrello UML Modeller.
4. Создание текстовых сценариев для одного варианта использования – основные и альтернативные потоки событий вариантов использования.
5. Задание: к следующему занятию доработать модель вариантов использования и реализовать ее полностью в среде Umbrello UML Modeller.

Методические указания: [доп. – 16].

Занятие 6. Тема 7. Лабораторная работа № 3.

Язык UML. Диаграммы классов. Анализ системы.

Цель: Изучение моделирования систем на логическом уровне с использованием диаграмм классов унифицированного языка моделирования UML.

1. Защита лабораторной работы № 2.
2. Краткая проверка выполнения задания на самостоятельную работу.
3. Изучение методических указаний [доп. – 17].
4. Выполнение упражнений 1 и 2 [доп. – 17]. Освоение технологии работы с CASE-средством Umbrello UML Modeller.
5. Задание: к следующему занятию создать разработанную в п. 4 модель в среде Umbrello UML Modeller.

Методические указания: [доп. – 17].

Занятие 7. Тема 7. Лабораторная работа № 3.

Язык UML. Диаграммы классов. Анализ системы.

Цель: Изучение моделирования систем на логическом уровне с использованием диаграмм классов унифицированного языка моделирования UML.

1. Краткая проверка выполнения задания на самостоятельную работу.
2. Создание логической модели системы в виде диаграммы классов в соответствии с вариантом задания.
3. Защита лабораторной работы № 3.

Методические указания: [доп. – 17].

Занятие 8. Тема 7. Лабораторная работа № 5.

Язык UML. Диаграммы классов.

Определение атрибутов, операций и связей.

Цель: Изучение моделирования систем на логическом уровне с использованием диаграмм классов унифицированного языка моделирования UML.

1. Изучение методических указаний [доп. – 19].
2. Выполнение упражнений 1 – 3 [доп. – 19]. Освоение технологии работы с CASE-средством Umbrello UML Modeller.
3. Задание: к следующему занятию создать модель в среде Umbrello UML Modeller.

Методические указания: [доп. – 19].

Занятие 9. Тема 7. Лабораторная работа № 5.

Язык UML. Диаграммы классов.

Определение атрибутов, операций и связей.

Цель: Изучение моделирования систем на логическом уровне с использованием диаграмм классов унифицированного языка моделирования UML.

1. Проверка выполнения задания на самостоятельную работу.
2. Создание логической модели системы в виде диаграммы классов с атрибутами, операциями и связями в соответствии с вариантом задания.
3. Защита лабораторной работы № 5.

Методические указания: [доп. – 19].

Занятие 10. Тема 7. Лабораторная работа № 6. Язык UML. Диаграммы состояний.

Цель: Изучение моделирования систем на логическом уровне с использованием диаграмм состояний унифицированного языка моделирования UML.

1. Изучение методических указаний [доп. – 20].
2. Выполнение упражнения 1 [доп. – 20]. Освоение технологии работы с CASE-средством Umbrello UML Modeller.
3. Создание диаграммы состояний граничного или управляющего класса в соответствии с вариантом задания.
4. Задание: к следующему занятию создать модель в среде Umbrello UML Modeller.

Методические указания: [доп. – 20].

Занятие 11. Тема 7. Лабораторная работа № 7. Язык UML. Диаграммы деятельностей.

Цель: Изучение моделирования систем с использованием унифицированного языка моделирования UML.

1. Защита лабораторной работы № 6.
2. Изучение методических указаний [доп. – 21].
3. Выполнение упражнения 1 [доп. – 21]. Освоение технологии работы с CASE-средством Umbrello UML Modeller.
4. Задание: к следующему занятию создать модель в среде Umbrello UML Modeller.

Методические указания: [доп. – 21].

Занятие 12. Тема 7. Лабораторная работа № 7. Язык UML. Диаграммы деятельностей.

Цель: Изучение моделирования систем с использованием унифицированного языка моделирования UML.

1. Проверка выполнения заданий на самостоятельную работу.
2. Создание диаграмм деятельностей в соответствии с вариантом задания.

3. Защита лабораторной работы № 7.

Методические указания: [доп. – 21].

Занятие 13. Тема 6. Лабораторная работа № 10.

Структурный подход к проектированию программного обеспечения. Методология IDEF0.

Цель: Изучение структурного подхода к проектированию программного обеспечения.

1. Проверка выполнения задания на самостоятельную работу.

2. Защита лабораторной работы № 9.

Изучение методических указаний [доп. – 24].

3. Выполнение упражнений [доп. – 24]. Освоение технологии работы с CASE-средством BPWin.

4. Задание: к следующему занятию создать модель в среде BPWin.

Методические указания: [доп. – 24].

Занятие 14. Тема 6. Лабораторная работа № 10.

Структурный подход к проектированию программного обеспечения. Методология IDEF0.

Цель: Изучение структурного подхода к проектированию программного обеспечения.

1. Проверка выполнения задания на самостоятельную работу.

2. Создание структурной модели системы в соответствии с вариантом задания.

3. Защита лабораторной работы № 10.

Методические указания: [доп. – 24].

Занятие 15. Тема 6. Лабораторная работа № 11.

Структурный подход к проектированию программного обеспечения. Диаграммы потоков данных DFD.

Цель: Изучение структурного подхода к проектированию программного обеспечения.

1. Изучение методических указаний [доп. – 25].

2. Выполнение упражнений [доп. – 25]. Освоение технологии работы с CASE-средством BPWin.

3. Задание: к следующему занятию создать модель в среде BPWin.

Методические указания: [доп. – 25].

Занятие 16. Тема 6. Лабораторная работа № 11.

Структурный подход к проектированию программного обеспечения. Диаграммы потоков данных DFD.

Цель: Изучение структурного подхода к проектированию программного обеспечения.

1. Проверка выполнения задания на самостоятельную работу.

2. Создание структурной модели системы в соответствии с вариантом задания.

3. Защита лабораторной работы № 11.

Методические указания: [доп. – 25].

Занятие 17. Тема 6. Лабораторная работа № 12.

Структурный подход к проектированию программного обеспечения. Диаграммы IDEF3.

Цель: Изучение структурного подхода к проектированию программного обеспечения.

1. Изучение методических указаний [доп. – 26].

2. Выполнение упражнений [доп. – 26]. Освоение технологии работы с CASE-средством BPWin.

3. Задание: к следующему занятию создать модель и сгенерировать исходный код в среде BPWin.

Методические указания: [доп. – 26].

Занятие 18. Тема 6. Тема 6. Лабораторная работа № 12.

Структурный подход к проектированию программного обеспечения. Диаграммы IDEF3.

Цель: Изучение структурного подхода к проектированию программного обеспечения.

1. Проверка выполнения задания на самостоятельную работу.

2. Защита лабораторной работы № 12.

Методические указания: [доп. – 26].

Критерии оценивания лабораторных работ

Показатель оценивания – знает приемы и методы применения математических знаний при решении задач проектирования ИС.

Шкала оценивания – «отлично», «хорошо», «удовлетворительно», «неудовлетворительно».

Критерии оценивания:

Отметка «Отлично» выставляется студенту в том случае, если он всесторонне и глубоко знает теоретический материал, умеет самостоятельно выполнять практические задания проектирования ИС.

Отметка «Хорошо» выставляется студенту в том случае, если он в полном объеме знает теоретический материал, умеет самостоятельно выполнять практические задания проектирования ИС.

Отметка «Удовлетворительно» выставляется студенту в том случае, если он знает основной учебный материала в объеме, необходимом для дальнейшей учебы и предстоящей работы по профессии, справляется с выполнением практических заданий, предусмотренных программой, но допускает погрешности в ходе ответа на теоретический вопрос.

Отметка «Неудовлетворительно» выставляется студенту в том случае, если в ходе его ответа обнаруживаются пробелы в знаниях основного учебного материала, допускаются принципиальные ошибки в выполнении практических заданий, предусмотренных программой.

**Оценочные материалы для проведения текущей
аттестации по дисциплине
« Основы информационной безопасности »**

Раздел 1. Виды компьютерной безопасности

Темы: Информационная безопасность в системе национальной безопасности
Обеспечение информационной безопасности объектов информационной
сферы государства

Текущий контроль уровня знаний, умений и владения навыками студентов по темам Раздела 1, указанным в рабочей программе дисциплины, осуществляется после изучения студентами всех тем данного раздела. Текущий контроль по всем темам Раздела 1 проводится в форме компьютерного тестирования в программе MyTest, в компьютерной аудитории, оснащённой не менее чем 10 компьютерами.

Содержание тестовых заданий по темам Раздела 1. «Введение».

1. Как называется умышленно искаженная информация?

1. Дезинформация
2. Информативный поток
3. Достоверная информация
4. Перестает быть информацией

2. Как называется информация, к которой ограничен доступ?

1. Конфиденциальная
2. Противозаконная
3. Открытая
4. Недоступная

3. Основной документ, на основе которого проводится политика информационной безопасности?

1. программа информационной безопасности
2. регламент информационной безопасности
3. политическая информационная безопасность
4. Протекторат

4. Что называют защитой информации?

1. Все ответы верны
2. Называют деятельность по предотвращению утечки защищаемой информации
3. Называют деятельность по предотвращению несанкционированных воздействий на защищаемую информацию
4. Называют деятельность по предотвращению непреднамеренных воздействий на защищаемую информацию

5. Под непреднамеренным воздействием на защищаемую информацию понимают?

1. Воздействие на нее из-за ошибок пользователя, сбоя технических или программных средств и воздействие природных явлений
2. Процесс ее преобразования, при котором содержание информации изменяется на ложную
3. Возможности ее преобразования, при котором содержание информации изменяется на ложную информацию
4. Не ограничения доступа в отдельные отрасли экономики или на конкретные производства

6. Основные предметные направления защиты информации?

1. Охрана государственной, коммерческой, служебной, банковской тайн, персональных данных и интеллектуальной собственности
2. Охрана золотого фонда страны
3. Определение ценности информации
4. Усовершенствование скорости передачи информации

7. Государственная тайна это?

1. Защищаемые государством сведения в области его военной, внешнеполитической, экономической, разведывательной, контрразведывательной и оперативно-розыскной деятельности, распространение которых может нанести ущерб безопасности страны
2. Ограничения доступа в отдельные отрасли экономики или на конкретные производства
3. Защищаемые банками и иными кредитными организациями сведения о банковских операциях
4. Защищаемая по закону информация, доверенная или ставшая известной лицу (держателю) исключительно в силу исполнения им своих профессиональных обязанностей

8. Коммерческая тайна это?

1. Защищаемые государством сведения в области его военной, внешнеполитической, экономической, разведывательной, контрразведывательной и оперативно-розыскной деятельности, распространение которых может нанести ущерб безопасности страны
2. Ограничения доступа в отдельные отрасли экономики или на конкретные производства
3. Защищаемые банками и иными кредитными организациями сведения о банковских операциях
4. Защищаемая по закону информация, доверенная или ставшая известной лицу (держателю) исключительно в силу исполнения им своих профессиональных обязанностей

9. Профессиональная тайна это?

1. Защищаемые государством сведения в области его военной, внешнеполитической, экономической, разведывательной, контрразведывательной и оперативно-розыскной деятельности, распространение которых может нанести ущерб безопасности страны

2. Ограничения доступа в отдельные отрасли экономики или на конкретные производства
3. Защищаемые банками и иными кредитными организациями сведения о банковских операциях
4. Защищаемая по закону информация, доверенная или ставшая известной лицу (держателю) исключительно в силу исполнения им своих профессиональных обязанностей

10. Как называется тайна переписки, телефонных переговоров, почтовых, телеграфных и иных сообщений?

1. Тайна связи
2. Нотариальная тайна
3. Адвокатская тайна
4. Тайна страхования

11. Функция защиты информационной системы, гарантирующая то, что доступ к информации, хранящейся в системе может быть осуществлен только тем лицам, которые на это имеют право?

1. Управление доступом
2. Конфиденциальность
3. Аутентичность
4. Целостность
5. Доступность

12. По сведениям Media и Pricewaterhouse Coopers, на чью долю приходится 60% всех инцидентов IT-безопасности?

1. Хакерские атаки
2. Различные незаконные проникновения
3. Инсайдеры
4. Технические компании

13. Меры по защите информации от неавторизованного доступа, разрушения, модификации, раскрытия и задержек в доступе?

1. Информационная безопасность
2. Защитные технологии
3. Заземление
4. Конфиденциальность

14. Потенциальные угрозы, против которых направлены технические меры защиты информации

Потери информации из-за сбоев оборудования, некорректной работы программ и ошибки обслуживающего персонала и пользователей потери информации из-за халатности обслуживающего

- 9. Профессиональная тайна это?**
5. Защищаемые государством сведения в области его военной, внешнеполитической, экономической, разведывательной, контрразведывательной и оперативно-розыскной деятельности, распространение которых может нанести ущерб безопасности страны
 6. Ограничения доступа в отдельные отрасли экономики или на конкретные производства

7. Защищаемые банками и иными кредитными организациями сведения о банковских операциях
8. Защищаемая по закону информация, доверенная или ставшая известной лицу (держателю) исключительно в силу исполнения им своих профессиональных обязанностей

10. Как называется тайна переписки, телефонных переговоров, почтовых, телеграфных и иных сообщений?

5. Тайна связи
6. Нотариальная тайна
7. Адвокатская тайна
8. Тайна страхования

11. Функция защиты информационной системы, гарантирующая то, что доступ к информации, хранящейся в системе может быть осуществлен только тем лицам, которые на это имеют право?

6. Управление доступом
7. Конфиденциальность
8. Аутентичность
9. Целостность
10. Доступность

12. По сведениям Media и Pricewaterhouse Coopers, на чью долю приходится 60% всех инцидентов IT-безопасности?

5. Хакерские атаки
6. Различные незаконные проникновения
7. Инсайдеры
8. Технические компании

13. Меры по защите информации от неавторизованного доступа, разрушения, модификации, раскрытия и задержек в доступе?

5. Информационная безопасность
6. Защитные технологии
7. Заземление
8. Конфиденциальность

14. Потенциальные угрозы, против которых направлены технические меры защиты информации

1. Потери информации из-за сбоев оборудования, некорректной работы программ и ошибки обслуживающего персонала и пользователей потери информации из-за халатности обслуживающего персонала и не ведения системы наблюдения
2. Потери информации из-за не достаточной установки резервных систем электропитания и оснащение помещений замками
3. Потери информации из-за не достаточной установки сигнализации в помещении
4. Процессы преобразования, при котором информация удаляется

15. Программные средства защиты информации?

1. Средства архивации данных, антивирусные программы
2. Технические средства защиты информации

3. Источники бесперебойного питания (ups)
4. Смешанные средства защиты информации

16. Обеспечение достоверности и полноты информации и методов ее обработки?

1. Конфиденциальность
2. Целостность
3. Доступность
4. Целесообразность

17. Обеспечение доступа к информации только авторизованным пользователям?

1. Конфиденциальность
2. Целостность
3. Доступность
4. Целесообразность

18. Носитель информации это?

1. физическое лицо, или материальный объект, в том числе, - физическое поле, в которых информация находит свое отображение в виде символов, образов, сигналов, технических решений и процессов;
2. субъект, осуществляющий пользование информацией и реализующий полномочия распоряжения в пределах прав, установленных законом и/или собственником информации;
3. субъект, пользующийся информацией, полученной от ее собственника, владельца или посредника в соответствии с установленными правами и правилами доступа к информации либо с их нарушением;
4. субъект, в полном объеме реализующий полномочия владения, пользования, распоряжения информацией в соответствии с законодательными актами;
5. участник правоотношений в информационных процессах.

19. Естественные угрозы безопасности информации вызваны?

1. деятельностью человека;
2. ошибками при проектировании АСОИ, ее элементов или разработке программного обеспечения;
3. воздействиями объективных физических процессов или стихийных природных явлений, независимых от человека;
4. корыстными устремлениями злоумышленников;
5. ошибками при действиях персонала.

20. К основным непреднамеренным искусственным угрозам АСОИ относится:

1. физическое разрушение системы путем взрыва, поджога и т.п.;
2. неправомерное отключение оборудования или изменение режимов работы устройств и программ;
3. изменение режимов работы устройств или программ, забастовка, саботаж персонала, постановка мощных активных помех и т.п.;
4. чтение остаточной информации из оперативной памяти и с внешних запоминающих устройств;

5. перехват побочных электромагнитных, акустических и других излучений устройств и линий связи.

Критерии оценивания тестовых заданий по темам Раздела 1. «Введение».

Оценка «отлично» ставится, если студент верно ответил на 18-20 вопросов теста.

Оценка «хорошо» ставится, если студент верно ответил на 14-17 вопросов теста.

Оценка «удовлетворительно» ставится, если студент верно ответил на 11-13 вопросов теста.

Оценка «неудовлетворительно» ставится, если студент верно ответил менее, чем на 11 вопросов теста.

Раздел 2.

Уровни компьютерной безопасности

Темы занятий: Общая характеристика компьютерной безопасности
Испытание программного и аппаратного уровней компьютерной безопасности

Текущий контроль уровня знаний, умений и владения навыками студентов по темам Раздела 2. «Принципы построения системы кибербезопасности. Определение уязвимостей автоматизированных систем и выбор средств защиты. Формирование требований к построению систем криптографической и стеганографической защиты» осуществляется в виде контрольной работы. Задания контрольной работы выполняются студентами на персональных компьютерах, оснащённых прикладным программным обеспечением: PDF Creator; GFileProtect 1.2., RSACryptoSystem 2.0, Steganography, Kaspersky Internet Security.

В процессе выполнения заданий контрольной работы по теме студенту предлагается использовать перечисленное выше прикладное программное обеспечение для организации криптографической и стеганографической защиты информации.

1. Перечень заданий: Обеспечить устранение следов вирусной активности средствами программы Kaspersky Internet Security.
2. Средствами программы RSACryptoSystem 2.0 организуйте электронно-цифровую подпись.
3. Обеспечить средствами программы Kaspersky Internet Security фильтрацию сетевой активности.

4. Обеспечить средствами программы Kaspersky Internet Security защиту от несанкционированного сбора личных данных пользователя персонального компьютера.
5. Организуйте защиту электронных документов pdf формата средствами программы PDF Creator.
6. Организуйте криптографическую защиту документа в формате docx средствами программы GFileProtect 1.2.
7. Обеспечьте стеганографическую защиту данных средствами программы Steganography.
8. Обеспечьте облачную защиту средствами программы Kaspersky Internet Security.
9. Средствами программы обеспечьте защиту usb-носителя от несанкционированного доступа.
10. Создайте usb-диск для аварийного восстановления системы

Критерии оценивания

Оценка «отлично» ставится если:

- Студент владеет навыками обеспечения стенографической защиты информации средствами прикладного программного обеспечения;
- Студент владеет навыками обеспечения криптографической защиты информации средствами прикладного программного обеспечения;
- Студента умеет разрабатывать симметричные коды для защиты каталогов и файлов;
- Студента умеет разрабатывать асимметричные коды для защиты каталогов и файлов.

Оценка «хорошо» ставится если:

- Студент владеет навыками обеспечения стенографической защиты информации средствами прикладного программного обеспечения;
- Студент владеет навыками обеспечения криптографической защиты информации средствами прикладного программного обеспечения;
- Студента умеет разрабатывать симметричные коды для защиты каталогов и файлов.

Оценка «удовлетворительно» ставится если:

- Студент владеет навыками обеспечения стенографической защиты информации средствами прикладного программного обеспечения;
- Студент владеет навыками обеспечения криптографической защиты информации средствами прикладного программного обеспечения.

Оценка «неудовлетворительно» ставится, если студент не владеет навыками защиты информации средствами криптографии и стеганографии.

Раздел 3. Компьютерные системы

Темы занятий: «Система физической защиты компьютерных систем
Организация и аудит безопасности компьютерных систем»

Текущий контроль уровня знаний, умений и владения навыками студентов по темам Раздела 3. «Принципы построения системы кибербезопасности. Определение уязвимостей автоматизированных систем и выбор средств защиты. Формирование требований к построению систем криптографической и стеганографической защиты» осуществляется в форме контрольной работы. Задания контрольной работы выполняются студентами на персональных компьютерах, оснащённых прикладным программным обеспечением: Lockerfullset 1.1; GFileProtect 1.2.; Steganography; ImageHide; RSACryptoSystem 2.0. Контрольная работа проводится в компьютерной аудитории, оснащённой не менее чем 10 компьютерами.

В процессе выполнения заданий контрольной работы по темам Раздела 3. «Принципы построения системы кибербезопасности. Определение уязвимостей автоматизированных систем и выбор средств защиты. Формирование требований к построению систем криптографической и стеганографической защиты» студенту предлагается выполнить следующие задания:

1. Обеспечьте стеганографическую защиту данных средствами программы Steganography.
2. Обеспечьте стеганографическую защиту данных средствами программы ImageHide.
3. Организуйте криптографическую защиту документа в формате docx средствами программы Lockerfullset 1.1.
4. Организуйте криптографическую защиту документа в формате docx средствами программы GFileProtect 1.2.
5. Средствами программы RSACryptoSystem 2.0 организуйте электронно-цифровую подпись.

Критерии оценивания.

Оценка «отлично» ставится если:

- Студент верно выполнил все пять предложенных заданий.

Оценка «хорошо» ставится если:

- Студент верно выполнил четыре предложенных задания.

Оценка «удовлетворительно» ставится если:

- Студент верно выполнил три предложенных задания.

Оценка «неудовлетворительно» ставится, если студент верно выполнил менее трёх, предложенных заданий.

Оценочные материалы для проведения текущей аттестации по дисциплине «История»

Тема 1. Рождение истории человечества

Задания

Вопросы семинарского занятия

1. Основные этапы древнейшей истории человечества.
2. Древневосточные цивилизации: особенности общественной структуры, государственного устройства и культуры.
3. Античный мир и его значение во всемирной истории.
 - вклад Древнегреческой цивилизации в развитие человечества;
 - Древний Рим: основные итоги развития и достижения.

Тесты

1. Главное содержание неолитической революции – это
 - а) переход к случайному выращиванию злаков и эпизодическому приручению диких животных
 - б) переход к регулярному воспроизводству главных продуктов питания на основе развития земледелия и скотоводства
 - в) переход от стада к родовой общине и половозрастному разделению труда
2. В III тысл. до н.э. первые очаги цивилизации возникли
 - а) в Египте и Месопотамии
 - б) в Греции и Риме
 - в) у прусов и британцев
3. Форма государства в древневосточных цивилизациях –
 - а) республика
 - б) олигархия
 - в) деспотия
 - г) демократия
4. Укажите хронологические рамки античной цивилизации
 - а) IX в. до н.э. – V в. н.э.
 - б) VIII в. – IV вв. до н.э.
 - в) VI – IV в. до н.э.
5. Укажите понятие, не относящееся к истории Древней Греции.
 - а) полис
 - б) автаркия
 - в) сенат
 - г) демократия

6. Где произошла первая научная революция?

- а) в Индии
- б) в Китае
- в) в Греции
- г) в Риме

7. В каком году Римская цивилизация разделилась на западную и восточную части?

- а) 330 г.
- б) 395 г.
- в) 410 г.
- г) 476 г.

8. Укажите понятие, относящееся к истории Древнего Рима.

- а) полис
- б) протестантизм
- в) эллинизм
- г) колонат

9. Где возникло христианство?

- а) в Германии
- б) в Китае
- в) в Древней Греции
- г) в Римской империи

10. Назовите древнегреческих философов.

- а) Архимед, Тацит
- б) Вергилий, Гораций
- в) Демокрит, Эпикур
- г) Пракситель, Мирон

11. Традиционной датой, отделяющей античность от средневековья, считается

- а) 330 г.
- б) 395 г.
- в) 410 г.
- г) 476 г.
- д) 485 г.

Тема 2. Средневековье как этап мировой истории.

Задания

Вопросы семинарского занятия

1. Европейское средневековье: основные черты и особенности

- генезис феодализма;
 - общество и государство;
 - духовный мир средневековья;
 - отличия Западноевропейской и Восточноевропейской цивилизаций;
2. Русь в эпоху средневековья
- восточные славяне в древности;
 - возникновение и развитие Древнерусского государства;
 - феодальная раздробленность – закономерный этап развития государственности.

Тесты

1. Европа как культурно-историческое явление возникла
 - а) в период Реформации
 - б) в средние века
 - в) в эпоху эллинизма
 - г) в период Великих географических открытий

2. Наибольшего могущества Франкское королевство достигло
 - а) при Оттоне
 - б) при Карле Великом
 - в) при Августе
 - г) при Тиберии Гракхе

3. Укажите один из факторов, определивших особенности российской истории.
 - а) креативный
 - б) религиозный
 - в) средневековый
 - г) евроцентристский

4. Создателями славянского алфавита были
 - а) Владимир и Ярослав
 - б) Ольга и Святослав
 - в) Кирилл и Мефодий
 - г) Владимир Мономах и Мстислав Великий

5. С каким событием связано начало династии Рюриковичей?
 - а) поход князя Олега на Киев
 - б) создание «Русской Правды»
 - в) Крещение Руси
 - г) призвание варягов

6. Раскол христианской церкви на католическую и православную произошел
 - а) в X в.
 - б) в XI в.
 - в) в XII в.
 - г) в XIII в.

7. Первыми русскими людьми, причисленными к лику святых, были

- а) Феодосий Печерский и Антоний
- б) Ольга и Владимир
- в) Борис и Глеб
- г) Всеволод и Андрей Боголюбский

8. В XI в. были построены Софийские соборы

- а) в Чернигове и Полоцке
- б) в Переяславле и Владимире
- в) в Киеве и Новгороде
- г) в Москве и Рязани

9. Расположите в хронологическом порядке события

- а) Крещение Руси
- б) создание «Русской правды» при Ярославе Мудром
- в) объединение Киева и Новгорода
- г) призвание варягов
- д) правление княгини Ольги

10. Особенность политического устройства Владимиро-Суздальского княжества –

- а) прочная власть боярства
- б) вассально-дружинные отношения
- в) сильная власть князя
- г) патриархальное равенство

11. Кто из князей правил раньше других?

- а) Иван Калита
- б) Юрий Долгорукий
- в) Андрей Боголюбский
- г) Дмитрий Донской

12. Установите соответствие.

- | | |
|-------------|---|
| а) десятина | 1) доля члена княжеского рода в родовом владении |
| б) вира | 2) объезд князем с дружиной подвластных земель для сбора дани |
| в) удел | 3) народное собрание |
| г) полюдье | 4) штраф |
| | 5) часть доходов князя, отдаваемые церкви |

13. Сословие –

- а) социальная группа общества, различавшаяся по отношению к феодеу
- б) социальная группа общества, отличавшаяся отношением к средствам производства
- в) социальная группа общества, обладавшая закрепленными в законе и передаваемыми по наследству правами и обязанностями

14. Установите соответствие.

- | | |
|--|----------------------|
| а) Ледовое побоище | 1) Юрий Долгорукий |
| б) первое упоминание в летописи о Москве | 2) Роман Мстиславич |
| в) объединение Галицкого и Волынского княжеств | 3) Александр Невский |
| г) битва на реке Сити | 4) Мстислав Великий |
| | 5) Юрий Всеволодович |

15. Особенностью политического устройства Новгородской республики было

- а) патриархальное равенство князя, бояр и крестьян
- б) наличие сильной власти князя
- в) отсутствие княжеской династии
- г) полновластие дружины и купечества

16. Назовите основные сословия средневекового общества.

- а) рабочие, крестьяне, рыцари, феодалы
- б) бюргеры, крестьяне, духовенство, буржуа
- в) буржуа, колонны, духовенство, рыцари
- г) духовенство, рыцари, крестьянство, бюргеры

17. Установите соответствие.

- | | |
|------------------|--|
| а) 1147 г. | 1) поход Батые в Северо-Восточную Русь |
| б) 1223 г. | 2) первое летописное упоминание о Москве |
| в) 1240 г. | 3) битва на реке Калке |
| г) 1237–1238 гг. | 4) Куликовская битва |
| | 5) Невская битва |

18. Кого называют первым собирателем русских земель в единое государство?

- а) Дмитрия Донского
- б) Василия I
- в) Ивана I
- г) Василия II
- д) Василия III

19. Тип государства в большинстве стран Европы XII – XIV вв. – это

- а) сословно-представительная монархия
- б) просвещенный абсолютизм
- в) республика

20. Укажите причину возвышения Москвы.

- а) получение постоянного ярлыка на великое княжение
- б) независимость от Золотой Орды
- в) дальновидная политика московских князей
- г) отсутствие других претендентов на главенство в Северо-Восточной Руси

21. Одним из последствий крестовых походов было

- а) создание цехов и гильдий

- б) завоевание Юго-Восточной Азии
- в) расширение контактов с византийской и арабской цивилизациями
- г) создание колониальных империй

22. Укажите один из итогов княжения Дмитрия Донского.

- а) объединение русских земель в единое государство
- б) присоединение Пскова к Москве
- в) расширение территории Московского княжества
- г) разгром Тевтонского ордена

23. Назовите стиль церковной архитектуры Западного Средневековья.

- а) дивное узорчье
- б) ампи́р
- в) романский
- г) имперский

24. Феодалная война второй четверти XV в. связана с именами

- а) Ивана Калиты, Тамерлана
- б) Василия Темного, Василия Косого
- в) Василия I, Дмитрия Шемяки
- г) Дмитрия Донского, Дмитрия Красного

25. Родина Возрождения –

- а) Германия
- б) Англия
- в) Греция
- г) Италия

26. Современниками были

- а) Иван Калита и хан Едигей
- б) Иван Красный и Тимур
- в) Дмитрий Донской и Сергей Радонежский
- г) Александр Невский и Мамай

27. В XIV–XV вв. в Западной Европе возникли (укажите не менее двух ответов)

- а) диггеры
- б) академии наук
- в) мануфактуры
- г) торговые биржи
- д) государства крестоносцев

28. Следствием «стояния» на реке Угре было

- а) присоединение Новгорода к Москве
- б) разорение ордынским войском Москвы
- в) установление независимости Руси от Орды
- г) изгнание из Пскова шведских интервентов
- д) все вышеперечисленное

29. Где впервые зародились и одержали победу буржуазные отношения?

- а) в Северной Америке
- б) в Юго-Восточной Азии
- в) в Западной Европе
- г) в Японии

30. Сборник законов, принятый в правление Ивана III, назывался

- а) Табель о рангах
- б) Русская Правда
- в) Судебник
- г) Соборное Уложение

31. Пионерами Великих географических открытий стали

- а) Англия, Германия
- б) Италия, Австрия
- в) Франция, Австрия
- г) Испания, Португалия

32. Первое печатное издание «Библии» в Европе осуществил

- а) Мартин Лютер
- б) Жан Кальвин
- в) Ян Гус
- г) Иоганн Гуттенберг

33. Последним собирателем русских земель называют

- а) Василия I
- б) Ивана II
- в) Василия II
- г) Василия III

34. Первым кругосветное плавание совершил

- а) Васко да Гама
- б) Христофор Колумб
- в) Бартоломеу Диаш
- г) Фернан Магеллан

35. Свод наставлений по ведению хозяйства в Московском государстве назывался

- а) «Задонщина»
- б) «Хронограф»
- в) «Лицевой свод»
- г) «Домострой»

36. Раннее Возрождение связано

- а) с Ф. Аквинским

- б) с Р. Бэконом
- в) с Данте Алигьери, Ф. Петраркой
- г) с П. Абеляром, Б. Клервосским

37. Успенский собор был построен под руководством

- а) Федора Коня
- б) Антона Фрязина
- в) Алевиза Нового
- г) Аристотеля Фиораванти

38. Выдающимися художниками конца XIV – первой четверти XV в. были (укажите не менее двух ответов)

- а) Дионисий
- б) Феофан Грек
- в) Стефан Пермский
- г) Андрей Рублев

39. Первый Земский собор был созван

- а) при Василии I
- б) при Иване III
- в) при Василии III
- г) при Иване IV

40. Одним из идеологов Реформации был

- а) Людовик XI
- б) Жан Кальвин
- в) Карл V
- г) Игнатий Лойола

41. Первая напечатанная И.Федоровым книга называлась

- а) «Альманах»
- б) «Часовник»
- в) «Летописец начала царства»
- г) «Апостол»
- д) «Просветитель»

42. Учреждение опричнины Иваном IV имело целью

- а) отмену баскачества
- б) введение подушной подати
- в) укрепление личной власти царя
- г) окончательное закрепощение крестьян

43. Расположите в хронологической последовательности события.

- а) княжение Василия I
- б) свержение ордынского ига
- в) княжение Ивана Калиты

- г) Куликовская битва
- д) присоединение Казанского ханства

44. Стрелецкое войско было создано в правление

- а) Василия I
- б) Ивана Грозного
- в) Ивана Красного
- г) Ивана Калиты
- д) Дмитрия Донского

Тема 3. Мир накануне и в начале Нового времени.

Вопросы семинарского занятия

1. Европа на пороге Нового времени (XV в. – первая половина XVII в.)

- Великие географические открытия и их последствия;
- зарождение капиталистических отношений;
- утверждение абсолютизма;
- Ренессанс и Реформация

2. От Руси к России (XIV-XVI вв.)

- Угроза с Востока и угроза с Запада. Дискуссии о последствиях монгольского владычества;

- предпосылки и причины и основные этапы образования единого российского государства (XIV–XV вв.);

- складывание самодержавия российского типа (XVI в.)

3. Европа и мир в XVII в.: основные тенденции развития

- Английская буржуазная революция и её последствия;
- смещение центра развития капитализма;
- новые идеалы и ценности Западного мира.

4. Россия на рубеже XVI – XVII вв.: «Смутное время»;

- причины и предпосылки;
- основные этапы;
- результаты.

5. Социально-экономическое и политическое развитие России в XVII в.

- новые явления в социально-экономическом развитии;
- становление абсолютной монархии в России.
- социальные конфликты («Бунташный век»)

Тесты

1. Английская буржуазная революция произошла

- а) в XVI в.
- б) в XVII в.
- в) в XVIII в.

2. Укажите одну из причин начала Смуты в России.

- а) установление абсолютизма
- б) династический кризис

- в) окончательное закрепощение крестьян
- г) избрание Михаила Романова на царство

3. В результате буржуазной революции в Англии установилась

- а) парламентская республика
- б) конституционная монархия
- в) демократическая республика
- г) абсолютная монархия

4. Родиной промышленного переворота была

- а) Италия
- б) Германия
- в) Франция
- г) Англия

5. Назовите понятие, относящееся к Смутному времени.

- а) коллегии
- б) «бироновщина»
- в) «семибоярщина»
- г) рекрутчина

6. Второе ополчение, освободившее Москву от интервентов, возглавляли (укажите не менее двух ответов)

- а) П. Ляпунов
- б) И. Сусанин
- в) Д. Пожарский
- г) Ф. Романов
- д) К. Минин

7. Москва была освобождена от интервентов

- а) в 1610 г.
- б) в 1611 г.
- в) в 1612 г.
- г) в 1613 г.

8. Установите соответствие.

- а) 1598–1605 гг. 1) правление Василия Шуйского
- б) 1605–1606 гг. 2) правление Бориса Годунова
- в) 1606–1607 гг. 3) правление Лжедмитрия I
- г) 1606–1610 гг. 4) восстание под руководством И. Болотникова

9. Михаил Романов был избран на царство

- а) Боярской Думой
- б) Освященным собором
- в) Земским собором
- г) коллегиями

10. В результате событий Смутного времени Россия

- а) получила выход к Балтийскому морю
- б) понесла существенные территориальные потери
- в) начала интенсивное освоение Дальнего Востока
- г) укрепила свое влияние на Балканах

11. В России XVII в. предприятия, использовавшие ручную технику и разделение труда, назывались

- а) кооперативы
- б) артели
- в) мануфактуры
- г) цехи
- д) гильдии

12. Боярская дума – это

- а) дворцовый приказ
- б) законодательное собрание, ограничившее волю монарха
- в) совещательный орган при царе
- г) внешнеполитический приказ

13. Во второй половине XVII в. внутреннюю политику России характеризовало

- а) создание Сената
- б) учреждение коллегий
- в) усиление самодержавной власти
- г) возвышение Боярской думы

14. Современникам были

- а) Мартин Лютер и Федор Алексеевич
- б) Оливер Кромвель и Алексей Михайлович
- в) Томас Мюнцер и Василий Шуйский
- г) Жан Кальвин и Михаил Федорович

15. Левобережная Украина вошла в состав российского государства в правление

- а) Федора Ивановича
- б) Алексея Михайловича
- в) Василия Шуйского
- г) Михаила Федоровича

16. Какой век в истории России получил название «бунташного»?

- а) XV в.
- б) XVI в.
- в) XVII в.
- г) XVIII в.

17. Революция – это

- а) процесс поступательного развития
- б) восстановление существовавших порядков
- в) преобразование, изменение, переустройство какой-либо стороны общественной жизни
- г) кардинальное изменение социально-политического строя, характеризующееся насильственным преобразованием общественных и государственных институтов

18. Прекращение созыва Земских соборов произошло

- а) в XV в.
- б) в XVI в.
- в) в XVII в.
- г) в XVIII в.

19. Всероссийский рынок формируется

- а) в XVI в.
- б) в XVII в.
- в) в XVIII в.

20. XVII в. в европейской истории называют

- а) серебряным веком
- б) бронзовым веком
- в) золотым веком
- г) железным веком

21. Торговый и Новоторговый уставы были приняты в правление

- а) Бориса Годунова
- б) Алексея Михайловича
- в) Федора Алексеевича
- г) Михаила Федоровича

22. Право бессрочного сыска беглых крестьян в России было окончательно закреплено

- а) в Пространной правде
- б) в Судебнике
- в) в Соборном Уложении
- г) в Табели о рангах

23. Церковную реформу XVII в. в России характеризовало

- а) учреждение патриаршества
- б) установление жесткой зависимости Русской православной церкви от Византии
- в) исправление богослужебных книг по единым греческим образцам
- г) образование митрополичьей кафедры в Москве

24. Установите последовательность.

- а) Федор Алексеевич

- б) Алексей Михайлович
- в) Федор Иванович
- г) Михаил Федорович
- д) Лжедмитрий I

25. Сторонников и противников церковной реформы в России называли

- а) никониане и диггеры
- б) никониане и протестанты
- в) старообрядцы и еретики
- г) никониане и раскольники

26. Установите соответствие.

- | | |
|---|------------------|
| а) Соборное Уложение | 1) 1670–1671 гг. |
| б) отмена местничества | 2) 1648–1679 гг. |
| в) восстание под руководством С. Разина | 3) 1649 г. |
| г) правление царя Алексея Михайловича | 4) 1682 г. |
| | 5) 1645–1676 гг. |

27. Соляной и Медный бунты, Соловецкое восстание были в правление

- а) Ивана Алексеевича
- б) Алексея Михайловича
- в) Василия Шуйского
- г) Михаила Федоровича

Тема 4. XVIII в. в европейской и мировой истории.

Вопросы семинарского занятия

1. Эпоха просвещения и модернизации: общее и особенное
 - сущность новых явлений в мировом развитии;
 - промышленный переворот и его последствия;
 - Американский континент в XVIII в.;
 - Великая Французская революция и ее последствия;
 - государства Востока: от традиционного общества к колонизации.
2. Особенности российской модернизации в XVIII в.
 - реформы Петра I: цель, ход, результаты;
 - проблема цивилизационного раскола в петровскую эпоху и его влияние на историческую судьбу России.
3. «Просвещенный абсолютизм»: истоки и сущность. «Просвещенный абсолютизм» в России. Екатерина II.

Тесты

1. Установите соответствие.
 - а) промышленный переворот 1) поощрение государством развития собственной промышленности и торговли
 - б) протекционизм 2) скачок в развитии производительных сил,

- в) меркантилизм
- г) капитализм
- д) модернизация
- 3) экономическая политика, выразившаяся в активном вмешательстве государства в хозяйственную жизнь
- 4) тип общества, основанный на частной собственности и рыночной экономике
- 5) процесс перехода от традиционного общества к индустриальному

2. XVIII в. называют веком

- а) старого порядка
- б) Возрождения
- в) Просвещения
- г) контрреформации

3. Укажите годы правления Петра I.

- а) 1672–1725 гг.
- б) 1682–1725 гг.
- в) 1687–1725 гг.
- г) 1689–1725 гг.

4. До 1696 г. Петр I правил совместно

- а) с царевной Софьей
- б) с Иваном Милославским
- в) с Иваном Алексеевичем
- г) с Федором Алексеевичем

5. Установите соответствие.

- | | |
|---------------------|------------------------------|
| а) Петр I | 1) отмена местничества |
| б) царевна Софья | 2) взятие Азова |
| в) Федор Алексеевич | 3) хованщина |
| | 4) создание Немецкой слободы |

6. Петр I впервые посетил Европу

- а) в ходе Азовских походов
- б) во время Прутского похода
- в) в ходе Каспийского похода
- г) в составе «великого посольства»

7. Назовите сподвижников Петра I (укажите не менее двух ответов).

- а) В.В. Голицын
- б) А.Д. Меншиков
- в) Б.П. Шереметев
- г) И.М. Милославский
- д) Ф.Я. Лефорт

8. Какое событие произошло раньше других?

- а) Прутский поход
- б) заключение Ништадтского мира
- в) поражение русских войск под Нарвой
- г) морское сражение у мыса Гангут

9. Петр I был инициатором создания (укажите не менее двух ответов)

- а) Славяно-греко-латинской академии
- б) Харьковского университета
- в) Академии наук
- г) Кунсткамеры
- д) газеты «Куранты»

10. Санкт-Петербург стал столицей российского государства

- а) в 1700 г.
- б) в 1703 г.
- в) в 1713 г.
- г) в 1721 г.

11. Церковная реформа Петра I имела следствием

- а) рост независимости церкви от светской власти
- б) секуляризацию церковной собственности
- в) превращение церкви в составную часть государственного аппарата
- г) установление паритета между светской властью и церковью

12. В Северную войну русская армия комплектовалась на основе

- а) всеобщей воинской повинности
- б) указа о службе «по отечеству»
- в) стрелецких и «потешных» полков
- г) рекрутских наборов

13. При Петре I

- а) введено всеобщее начальное образование
- б) создана система архитектурного образования
- в) открыт Смольный институт
- г) создана система светских школ

14. Крестьяне, навечно закрепленные в петровскую эпоху за мануфактурами, назывались

- а) приписные
- б) посессионные
- в) временнообязанные

15. В петровскую эпоху были введены (укажите не менее двух ответов)

- а) «ассамблеи»
- б) церковнославянский шрифт
- в) подушная подать

г) паспортная система

16. В результате Северной войны Россия получила

- а) Смоленские земли
- б) Швецию
- в) выход к Балтийскому морю
- г) Левобережную Украину

17. Россия была провозглашена империей

- а) в 1709 г.
- б) в 1714 г.
- в) в 1721 г.
- г) в 1722 г.

18. Петр I изменил порядок престолонаследия в связи

- а) с восстанием стрельцов
- б) с делом царевны Софьи
- в) с Астраханским восстанием
- г) с делом царевича Алексея
- д) с заговором Ф.Л. Шакловитого

19. Период 1725–1762 гг. в российской истории В.О. Ключевский назвал

- а) «просвещенным абсолютизмом»
- б) периодом перехода от мануфактуры к фабричному производству
- в) эпохой дворцовых переворотов
- г) периодом политической раздробленности страны

20. Третьим духовным переворотом в европейской истории называют

- а) Возрождение
- б) Реформацию
- в) Просвещение
- г) предпринимательство
- д) секуляризацию

21. Назовите европейских просветителей.

- а) Т. Гоббс, Д. Локк
- б) Н. Коперник, Дж. Вико
- в) Г. Галилей, Ж. Руссо
- г) Т. Мор, Ш. Монтескье

22. Общей чертой для всех просветителей была вера

- а) в незыблемость существующего порядка
- б) в установление различий между людьми природой
- в) в прогресс
- г) в неоспоримость религиозных догм

23. Установите последовательность.

- а) Анна Иоанновна
- б) Петр II
- в) Иоанн Антонович
- г) Елизавета Петровна
- д) Петр III

24. Установите соответствие.

- | | |
|---------------------------------------|-------------------|
| а) создание Верховного тайного совета | 1) Петр I |
| б) учреждение Сената | 2) Анна Иоанновна |
| в) бироновщина | 3) Екатерина I |
| г) секуляризация церковных земель | 4) Петр II |
| | 5) Екатерина II |

25. Какое событие произошло позже других?

- а) Семилетняя война
- б) крестьянская война под руководством Е. Пугачева
- в) восстание К. Булавина
- г) введение подушной подати

26. Назовите российских просветителей (укажите не менее двух ответов).

- а) Н.И. Новиков
- б) Д.Г. Левицкий
- в) И.Е. Старов
- г) И.П. Аргунов
- д) М.В. Ломоносов

27. Крым вошел в состав Российской империи в правление

- а) Елизаветы Петровны
- б) Петра III
- в) Екатерины II
- г) Павла I

28. В разделах Польши участвовали

- а) Россия, Франция, Австрия
- б) Пруссия, Австрия, Англия
- в) Пруссия, Франция, Австрия
- г) Австрия, Пруссия, Россия

29. Жалованные грамоты дворянству и городам были изданы в правление

- а) Екатерины I
- б) Анны Иоанновны
- в) Петра III
- г) Екатерины II
- д) Павла I

30. Установите соответствие.

- | | |
|-----------------------|-----------------------|
| а) губернская реформа | 1) Елизавета Петровна |
|-----------------------|-----------------------|

- б) основание Московского университета
- в) манифест о вольности дворянства
- г) указ о трехдневной барщине
- 2) Анна Иоанновна
- 3) Павел I
- 4) Петр III
- 5) Екатерина II

31. Мария Терезия (Австрия), Фридрих II (Пруссия), Екатерина II (Россия) осуществили попытки

- а) реформирования абсолютизма
- б) ввести всеобщее начальное обучение
- в) раздела колониальных владений
- г) установить подушную подать

32. Война за независимость английских колоний в Северной Америке была

- а) в конце XVII в.
- б) в начале XVIII в.
- в) во второй половине XVIII в.
- г) в начале XIX в.

33. Установите соответствие.

- а) 1700–1721 гг. 1) Полтавская битва
- б) 1709 г. 2) Уложенная комиссия
- в) 1767–1768 гг. 3) указ о престолонаследии
- г) 1797 г.

34. Итальянским и швейцарским походами русской армии руководил

- а) П.А. Румянцев
- б) Г.А. Потемкин
- в) М.И. Кутузов
- г) А.В. Суворов
- д) Н.В. Репнин

35. Установите соответствие.

- а) В.И. Баженов 1) композитор
- б) Ф.И. Шубин 2) художник
- в) Ф.Г. Волков 3) скульптор
- г) Ф.С. Рокотов 4) архитектор
- 5) актер

36. Великая Французская революция была

- а) в конце XVII в.
- б) в начале XVIII в.
- в) во второй половине XVIII в.
- г) в начале XIX в.

37. Радикальный вариант переустройства общества в период Великой Французской революции предлагали

- а) роялисты

- б) жирондисты
- в) якобинцы
- г) сторонники Директории

38. Современникам были (укажите не менее двух ответов)

- а) И. Ньютон и Павел I
- б) Вольтер и Екатерина II
- в) Д. Вашингтон и Петр II
- г) Д. Дидро и Петр III

39. Социальным последствием промышленного переворота стало формирование (укажите не менее двух ответов)

- а) пролетариата
- б) купеческих компаний
- в) промышленной буржуазии
- г) системы машинного производства

Тема 5. Основные тенденции развития мира в XIX в.

Вопросы семинарского занятия

1. XIX в. мировой истории: рождение индустриального общества.
 - новые явления в социально-экономическом развитии (индустриализация: причины, сущность, последствия);
 - асинхронность в развитии европейских стран;
 - колониальная система в XIX в.
2. Европейские проблемы и Россия в первой половине – середине XIX в.
 - Россия в первой четверти XIX века. Александр I.
 - причины, характер Отечественной войны 1812 г.
 - последствия войны для России и Европы.
3. Россия на пути к индустриальному обществу.
 - Россия при Николае I: экономика, политика, культура;
 - великие реформы 1860-х – 1870-х гг.
 - Россия в пореформенный период
4. Формирование основных идеологических направлений в Европейской общественной мысли.
 - консерватизм;
 - либерализм;
 - социализм;
5. Основные направления общественной мысли и особенности общественного движения в России в XIX в.

Тесты

1. Эпоха наполеоновских войн в Европе охватывает

- а) последнюю треть XVIII в.
- б) конец XVIII–начало XIX в.
- в) вторую четверть XIX в.

2. Характерной чертой развития капитализма в различных странах Европы на протяжении XIX в. была

- а) повторяемость
- б) неравномерность
- в) стагнация
- г) все вышеперечисленное

3. Войны Наполеона Бонапарта в Европе на первоначальном этапе сопровождались

- а) отменой феодальных привилегий
- б) секуляризацией церковных земель
- в) установлением свободы слова и гражданского равенства
- г) все вышеперечисленное

4. Назовите понятие, относящееся к правлению Александра I.

- а) земство
- б) мировой суд
- в) министерство
- г) кодификация

5. Главным вдохновителем политических реформ при Александре I был

- а) Н.П. Румянцев
- б) К.В. Нессельроде
- в) Ф.С. Лагарп
- г) М.М. Сперанский

6. По Тильзитскому договору между Россией и Францией

- а) Россия выплачивала Франции контрибуцию
- б) Россия становилась союзником Франции в войне против Австрии
- в) Россия признавала за Францией все территориальные изменения в Европе
- г) Россия была обязана вступить в войну с Англией

7. Установите последовательность.

- а) Бородинское сражение
- б) Смоленское сражение
- в) сражение у Малоярославца
- г) Тарутинский маневр

8. В начале Отечественной войны 1812 г. главнокомандующим русской армии был

- а) П.И. Багратион
- б) М.Б. Барклай де Толли

- в) М.И. Кутузов
- г) А.П. Тормасов

9. Д. Давыдов, Г. Курин, Е. Четвертаков, А. Сеславин

- а) были поэтами
- б) были гусарскими офицерами, участниками войны 1812 г.
- в) сражались в партизанских отрядах во время войны 1812 г.
- г) руководили министерствами

10. Русской армией во время Бородинского сражения командовал

- а) М.А. Милорадович
- б) П.И. Багратион
- в) Ф.В. Ростопчин
- г) М.И. Кутузов

11. После Отечественной войны 1812 г. к России была присоединена

- а) Финляндия
- б) Вестфалия
- в) большая часть Великого герцогства Варшавского
- г) часть Сардинского королевства

12. В 1815 г. Александр I даровал конституцию

- а) княжеству Финляндскому
- б) Царству Польскому
- в) прибалтийским губерниям
- г) Украине

13. Кто был организатором военных поселений в России?

- а) А.А. Аракчеев
- б) М.М. Сперанский
- в) М.Л. Магницкий
- г) А.Н. Голицын

14. Александр I поручил разработку проекта российской конституции

- а) А. Чарторыйскому
- б) А. Балашову
- в) Н. Новосильцеву
- г) А. Ермолову

15. В соответствии с министерской реформой Александра I

- а) министерства становились центральными органами исполнительной власти
- б) министерства становились полицейскими органами
- в) министерства становились фискальными органами
- г) министерства становились органами законодательной власти

16. В правление Александра I были осуществлены мероприятия

- а) по созданию единой системы образования

- б) по организации земских учреждений
- в) по кодификации законодательства

17. В 1817–1818 гг. над общим планом ликвидации крепостного права в России работал

- а) М.М. Сперанский
- б) А.А. Аракчеев
- в) В.А. Жуковский
- г) В.Ф. Раевский

18. Почему многие реформаторские замыслы Александра I остались нереализованы?

- а) они не были поддержаны крестьянством и купечеством
- б) помешала война 1812 г.
- в) дворянство оказало мощное сопротивление реформаторскому курсу
- г) они встретили противодействие ведущих стран Европы

19. На зарождение идеологии декабристского движения оказали влияние (укажите не менее двух ответов)

- а) Великая Французская революция
- б) чартистское движение
- в) окружающая русская действительность
- г) промышленный переворот в ведущих отраслях

20. Кто из декабристов был сторонником республиканского строя?

- а) Н.М. Муравьев
- б) С. П. Трубецкой
- в) Н.И. Тургенев
- г) П.И. Пестель

21. За установление в России конституционной монархии выступал

- а) П.И. Пестель
- б) К.Ф.Рылеев
- в) Н.М. Муравьев
- г) А. Бестужев

22. Первое тайное общество декабристов называлось

- а) Союз благоденствия
- б) Северное общество
- в) Общество соединенных славян
- г) Союз спасения
- д) Южное общество

23. Установите соответствие.

- | | |
|---------------------|-------------------------------------|
| а) Н.М. Муравьев | 1) автор «Русской правды» |
| б) П.И. Пестель | 2) генерал-губернатор С.-Петербурга |
| в) М.А. Милорадович | 3) автор «Конституции» |

- г) С.И. Муравьев-Апостол 4) организатор восстания Черниговского полка
5) губернатор Москвы

24. Автором теории «официальной народности» был

- а) С.С. Уваров
- б) А.Х. Бенкендорф
- в) М.М. Сперанский
- г) П.Д. Киселев

25. В 1848–1849 гг. произошли революции

- а) в Германии
- б) во Франции
- в) в Италии
- г) во всех вышеперечисленных странах

26. Николай I оказал военную помощь в подавлении революции

- а) в Италии
- б) в Германии
- в) в Венгрии
- г) в Греции

27. Установите соответствие.

- | | |
|--------------------|------------------------------------|
| а) Е.Ф. Канкрин | 1) организация земских управ |
| б) П.Д. Киселев | 2) кодификация законов |
| в) М.М. Сперанский | 3) реформа государственной деревни |
| | 4) финансовая реформа |

28. Автором проекта храма Христа Спасителя был

- а) М.Ф. Казаков
- б) О.И. Бове
- в) И.П. Мартос
- г) А.Н. Воронихин
- д) К.А. Тон

29. Промышленный переворот в России начался

- а) на рубеже 30–40-х гг. XIX в.
- б) в 60-е гг. XIX в.
- в) в 70–80-е гг. XIX в.

30. Кто был идеологом утопического социализма?

- а) А. Сен-Симон
- б) Ш. Фурье
- в) Р. Оуэн
- г) все вышеперечисленные

31. Автором концепции «русского», или общинного, социализма, был

- а) Т.Н. Грановский
- б) М.В. Бугашевич-Петрашевский
- в) А.И. Герцен
- г) А.С. Хомяков

32. Установите соответствие.

- а) Н.М. Карамзин 1) художник
- б) М.И. Глинка 2) архитектор
- в) А.А. Иванов 3) историк
- г) К.А. Тон 4) скульптор
- д) И.П. Мартос 5) композитор

33. Что послужило поводом к началу Крымской войны?

- а) агрессия Турции против Грузии
- б) конфликт из-за святых мест в Палестине
- в) военные действия на Северном Кавказе

34. В ходе Крымской войны Россия воевала

- а) с Австрией, Пруссией, Турцией
- б) с Австрией, Англией, Турцией
- в) с Англией, Турцией, Францией
- г) с Австрией, Турцией, Францией

35. В соответствии с Парижским мирным трактатом 1856 г.

- а) Черное море объявлялось нейтральным
- б) Россия получала Карс
- в) к России отходила Молдавия
- г) Россия получила черноморские проливы

36. Во второй половине XIX в. одной из авторитетных идеологических и политических сил в Европе стал

- а) утопический социализм
- б) чартизм
- в) марксизм
- г) жирондизм

37. Установите соответствие.

- | | |
|-----------------------------|------------|
| а) президентская республика | 1) Франция |
| б) конституционная монархия | 2) США |
| в) парламентская республика | 3) Англия |
| | 4) Россия |

38. Установите последовательность.

- а) Александр III
- б) Павел I
- в) Александр I

- г) Николай II
- д) Александр II

39. Установите соответствие.

- | | |
|--------------------------|------------------|
| а) Крымская война | 1) 1830–1831 гг. |
| б) русско-турецкая война | 2) 1848–1850 гг. |
| в) восстание в Польше | 3) 1853–1856 гг. |
| | 4) 1877–1878 гг. |

40. Установите соответствие.

- | | |
|--------------------------|------------------|
| а) Крымская война | 1) 1830–1831 гг. |
| б) русско-турецкая война | 2) 1848–1850 гг. |
| в) восстание в Польше | 3) 1853–1856 гг. |
| | 4) 1877–1878 гг. |

41. Установите соответствие.

- | | |
|--------------------------------------|---|
| а) М.П. Лазарев и Ф.Ф. Беллинсгаузен | 1) периодический закон химических элементов |
| б) Ю.Ф. Лисянский и И.Ф. Крузенштерн | 2) учение о неевклидовой геометрии |
| в) Д.И. Менделеев | 3) открытие Антарктиды |
| г) Н.И. Лобачевский | 4) первое кругосветное путешествие в истории России |

42. Назовите понятие, не относящееся к реформам 1860–1870-х гг.

- а) присяжные поверенные
- б) мировые посредники
- в) мировой суд
- г) земская управа
- д) военные поселения

43. Завершение объединения Италии произошло

- а) в конце XVIII–начале XIX в.
- б) в 20-е гг. XIX в.
- в) во второй половине XIX в.

44. В результате отмены крепостного права крестьяне получили

- а) право беспрепятственного выхода из общины
- б) личную свободу
- в) землю бесплатно
- г) равные сословные права с купечеством
- д) все вышеперечисленное

45. Установите соответствие.

- | | |
|---------------------|------------|
| а) судебная реформа | 1) 1874 г. |
|---------------------|------------|

- | | |
|---|------------|
| б) городская реформа | 2) 1863 г. |
| в) отмена крепостного права | 3) 1870 г. |
| г) устав о всеобщей воинской повинности | 4) 1864 г. |
| | 5) 1861 г. |

46. Одним из основателей I Интернационала был

- а) Ф. Энгельс
- б) Э. Бернштейн
- в) Ш. Фурье
- г) Б. Констан

47. Установите соответствие.

- | | |
|------------------|--|
| а) Александр I | 1) учреждение Государственного совета |
| б) Николай I | 2) ликвидация мировых судов |
| в) Александр II | 3) открытие первой железной дороги |
| г) Александр III | 4) введение всеобщей воинской повинности |
| д) Николай II | |

48. М.А. Бакунин, П.Л. Лавров, П.Н. Ткачев были

- а) сторонниками установления президентской республики
- б) теоретиками бланкизма
- в) последователями конституционализма
- г) идеологами народнического движения

49. После раскола «Земли и воли» в 1879 г. были созданы организации (укажите не менее двух ответов)

- а) «Южнороссийский союз русских рабочих»
- б) «Народная воля»
- в) «Народная расправа»
- г) «Черный передел»
- д) «чайковцев»

50. «Первым шагом к конституции» Александр II назвал проект политической реформы

- а) Д.А. Толстого
- б) К.П. Победоносцева
- в) М.Т. Лорис-Меликова
- г) И.Д. Делянова

51. Установите соответствие.

- | | |
|------------------|---|
| а) Александр I | 1) указ об «обязанных крестьянах» |
| б) Николай I | 2) введение института земских начальников |
| в) Александр II | 3) манифест о трехдневной барщине |
| г) Александр III | 4) указ о «вольных хлебопашцах» |
| | 5) земская реформа |

52. Рабство в США было отменено

- а) в конце XVIII в.
- б) в первой половине XIX в.
- в) во второй половине XIX в.

53. Ведущая роль в распространении научного социализма в России принадлежала

- а) обществу «чайковцев»
- б) группе «Освобождение труда»
- в) группе Д. Благоева
- г) «Большому обществу пропаганды»

54. Сторонником модернизации страны в окружении Александра III был

- а) К.В. Нессельроде
- б) С.Ю. Витте
- в) В.К. Плеве
- г) К.П. Победоносцев

55. Установите последовательность.

- а) образование Тройственного союза
- б) Венский конгресс
- в) Парижская коммуна
- г) гражданская война в США

56. В конце XIX в. идеи марксизма в России развивали

- а) П.Н. Миллюков, В.Д. Набоков
- б) М.Н. Катков, Н.А. Хомяков
- в) В.И. Ульянов, Г.В. Плеханов
- г) Д.Н. Шипов, М.А. Стахович

57. Съезд, на котором было принято решение об образовании Российской социал-демократической рабочей партии, состоялся

- а) в 1896 г.
- б) в 1897 г.
- в) в 1898 г.
- г) в 1899 г.

58. Основателями Тройственного союза были

- а) Турция, Германия, Австро-Венгрия
- б) Австро-Венгрия, Италия, Турция
- в) Испания, Австро-Венгрия, Германия
- г) Австро-Венгрия, Германия, Италия

59. Установите последовательность.

- а) декабристы
- б) марксисты
- в) западники и славянофилы
- г) народники

60. В царствование Александра III (укажите не менее двух ответов)

- а) упразднена университетская автономия
- б) введен институт земских начальников
- в) установлена полная автономия для Финляндии
- г) ликвидированы земства

61. Установите соответствие.

- а) Н. Паганини 1) философ
- б) О. Ренуар 2) поэт
- в) А. Шопенгауэр 3) писатель
- г) Г. Гейне 4) художник
- д) О. де Бальзак 5) композитор

62. К концу XIX в. в ряде европейских стран и США

- а) создано индустриальное общество
- б) возникло позднеиндустриальное общество
- в) на смену монополии приходит конкуренция независимых частных производителей

Тема 6. Мир в начале XX в.

Вопросы семинарского занятия

1. Развития западного общества в конце XIX начале XX вв.: основные тенденции и противоречия.

2. Россия в начале XX в.

- первая российская революция 1905-1907 гг. и ее историческое значение.

- эволюция российского общества (1905-1914 гг.): достижения, проблемы и противоречия.

Тесты

1. На рубеже XIX–XX вв.

- а) состоялся очередной передел мира
- б) произошла революция в естествознании
- в) значительная часть колоний обрела независимость
- г) все вышеперечисленное

2. Причины первой российской революции (укажите не менее двух ответов).

- а) отсутствие гражданских прав и свобод
- б) влияние революций на Западе
- в) нерешенность аграрного и национального вопросов
- г) возможность утраты суверенитета

3. На рубеже XIX–XX вв. для Германии и Италии был характерен
- а) быстрый темп и скачкообразность развития
 - б) развитая парламентская демократия и сильные либеральные традиции
 - в) минимальные остатки традиционного общества
4. В результате русско-японской войны Россия
- а) лишилась южной части о. Сахалин
 - б) приобрела права на Южную Маньчжурию
 - в) потеряла проливы Босфор и Дарданеллы
 - г) ликвидировала дальневосточный флот
5. В период первой российской революции образовались
- а) правительственный, революционный лагеря
 - б) правительственный, либерально-демократический лагеря
 - в) анархистский, либерально-демократический, революционный лагеря
 - г) революционно-демократический, либерально-демократический, правительственный лагеря
6. Установите соответствие.
- | | |
|-------------------|--------------------|
| а) В.И. Ульянов | 1) анархист |
| б) А.И. Гучков | 2) социал-демократ |
| в) П.А. Кропоткин | 3) монархист |
| | 4) октябрист |
7. Установите последовательность.
- а) I Государственная дума
 - б) Всероссийская политическая стачка
 - в) вооруженное восстание в Москве
 - г) восстание на броненосце «Потемкин»
8. Установите соответствие.
- | | |
|--------------------|--------------------------------------|
| а) В.М. Пуришкевич | 1) «Партия народной свободы» |
| б) П.Н. Милюков | 2) партия социалистов-революционеров |
| в) В.М. Чернов | 3) «Союз русского народа» |
| г) Ю.О. Мартов | |
9. Аграрную реформу в годы первой российской революции стал осуществлять
- а) С.Ю. Витте
 - б) П.А. Столыпин
 - в) Н.А. Хомяков
 - г) А.И. Гучков
10. Составной частью аграрной реформы в России в 1906–1916 гг.
- а) стал передел помещичьей земли
 - б) была переселенческая политика
 - в) был выкуп повинностей
 - г) все вышеперечисленное

11. Установите соответствие.

- | | |
|--------------------------|------------------|
| а) К.С. Малевич | 1) композитор |
| б) Н.А. Римский-Корсаков | 2) оперный певец |
| в) Л.В. Собинов | 3) поэт |
| г) А. Белый | 4) художник |
| | 5) архитектор |

12. В ходе первой российской революции

- а) создана Государственная дума
- б) организован Центральный военно-промышленный комитет
- в) создан Всероссийский союз городов
- г) все вышеперечисленное

13. Аграрная реформа в России в 1906–1916 гг. предусматривала

- а) ликвидацию помещичьего землевладения
- б) преимущественное развитие общинного землевладения
- в) создание хуторов и отрубков
- г) все вышеперечисленное

14. Установите соответствие.

- | | |
|--------------------------------|------------------|
| а) первая российская революция | 1) 1907–1912 гг. |
| б) Русско-японская война | 2) 1905–1907 гг. |
| в) III Государственная дума | 3) 1912–1917 гг. |
| | 4) 1904–1905 гг. |

15. Характерными чертами развития России в начале XX в. были (укажите не менее двух ответов)

- а) незавершенность аграрного переворота
- б) классовая структура, типичная для индустриального общества
- в) завершенность индустриализации
- г) неизжитые черты сословности

Тема 7. Первая мировая война и её последствия.

Вопросы семинарского занятия н

1. Причины, характер, основные этапы и последствие I мировой войны.
2. Россия в условиях войны и общенационального кризиса (1914–Февраль 1917 гг.).
3. Октябрь 1917 г. и его историческое значение: современные оценки.
4. Гражданская война и интервенция:
 - причины, социальная сущность;
 - белые и красные»: социальный состав, идеология, программы;
 - итоги и уроки Гражданской войны.

5. Политика «военного коммунизма» 1918-1920 гг. ее сущность и последствия.

Тесты

1. Основные причины Первой мировой войны (укажите не менее двух ответов).

- а) борьба за передел мира, рынки сбыта, источники сырья и колонии
- б) гибель в Сараево наследника австрийского престола Франца Фердинанда
- в) германо-болгарские противоречия
- г) англо-германские противоречия

2. Основными фронтами Первой мировой войны были

- а) Восточный и Кавказский
- б) Западный, Дальневосточный и Кавказский
- в) Западный и Восточный

3. Ведущую роль в составе Антанты играли

- а) Сербия, Россия, Франция
- б) Англия, Франция, Россия
- в) Россия, Болгария, Франция
- г) Черногория, Россия, Англия

4. В 1914 г. российская армия провела наступательные операции

- а) в районе р. Марна и Силезии
- б) в Восточной Пруссии и Галиции
- в) в районе Лодзи и Августова

5. Наступление русской армии, получившее название «Брусиловский прорыв», произошло

- а) в 1914 г.
- б) в 1915 г.
- в) в 1916 г.
- г) в 1917 г.

6. Установите соответствие.

- | | |
|---------------------|---|
| а) И.И. Мечников | 1) Нобелевская премия за исследования в области иммунологии |
| б) К.Э. Циолковский | 2) теория самолетостроения |
| в) В.И. Вернадский | 3) учение о ноосфере |
| | 4) теория ракетного движения |

6. Задачами Февральской революции 1917 г. в России были (укажите не менее двух ответов)

- а) создание условий для свободного развития капитализма
- б) социалистическое переустройство общества
- в) введение конституционного строя
- г) установление власти рабочих и мелкобуржуазных слоев

7. В результате Февральской революции 1917 г. в России

- а) введены религиозные ограничения
- б) установилось двоевластие
- в) победил фермерский путь развития в сельском хозяйстве

8. Консервативно-либеральную альтернативу для России после февраля 1917 г. предлагали

- а) энесы
- б) кадеты
- в) правые эсеры
- г) все вышеперечисленные

9. Временное правительство в марте–октябре 1917 г. возглавляли

- а) Г.Е. Львов, А.Ф. Керенский
- б) Л.Д. Троцкий, Г.Е. Львов
- в) А.Ф. Керенский, А.И. Гучков
- г) А.Ф. Керенский, Л.Г. Корнилов

10. Сторонниками социалистической альтернативы после свержения самодержавия в России были

- а) меньшевики
- б) большевики
- в) эсеры
- г) все вышеперечисленные

11. Установите последовательность.

- а) I съезд Советов
- б) нота о продолжении войны до победного конца
- в) создание Петроградского совета рабочих депутатов
- г) отречение Николая II от престола

12. Кризисы власти в России происходили (укажите не менее двух ответов)

- а) в мае 1917 г.
- б) в апреле 1917г.
- в) в июне 1917 г.
- г) в июле 1917 г.

13. Установите последовательность.

- а) конец двоевластия
- б) выступление Л.Г. Корнилова
- в) объявление России республикой

14. Большевики пришли к власти

- а) после июльских событий 1917 г.
- б) по итогам выборов в Учредительное собрание
- в) в октябре 1917 г.

г) в результате перевыборов в Московский совет

15. II Всероссийский съезд Советов (укажите не менее двух ответов)

- а) разрешил приватизацию предприятий и банков
- б) принял декреты о мире и о земле
- в) избрал ВЦИК и Совнарком
- г) принял Конституцию страны

16. Декрет о земле, принятый II Всероссийским съездом Советов,

- а) разрешил куплю-продажу земли
- б) ввел уравнильное землепользование
- в) запретил общинное землевладение
- г) все вышеперечисленное

17. На выборах в Учредительное собрание большинство голосов получили

- а) социалистические партии
- б) кадеты
- в) октябристы

18. Роспуск Учредительного собрания произошел

- а) в декабре 1917 г.
- б) в январе 1918 г.
- в) в июле 1918 г.
- г) в январе 1919 г.

19. «Красногвардейская атака на капитал» —

- а) денационализация промышленности, транспорта, банков, торговли
- б) социально-экономическая политика первых месяцев советской власти
- в) предложение воюющим державам заключить мир без территориальных претензий и контрибуций

20. В 1918 г. в российской деревне были созданы

- а) рабфаки
- б) комбеды
- в) ликбезы

21. Причины Гражданской войны в России (укажите не менее двух ответов).

- а) непоследовательная политика советской власти в отношении крестьянства
- б) поражение в Первой мировой войне
- в) революции в Европе, Америке и Азии
- г) стремление свергнутых классов ликвидировать советскую власть

22. Заключение Брестского мира привело

- а) к поражению Антанты
- б) к созданию прочного союза между советской Россией и Германией
- в) к потерям советской Россией значительной территории
- г) к выходу Германии из войны

23. В годы гражданской войны главой советского правительства был

- а) Г.В. Чичерин
- б) Г.Е. Зиновьев
- в) Я.М. Свердлов
- г) В.И. Ульянов

24. Продовольственная диктатура в российской деревне была введена

- а) в декабре 1917 г.
- б) весной 1918 г.
- в) в конце 1918 г.
- г) в январе 1919 г.

25. Первая мировая война завершилась

- а) поражением Германии и ее союзников
- б) выходом России из войны
- в) распадом Британской империи
- г) ликвидацией колониальной зависимости

26. В 1918–1919 гг. произошли революции

- а) в Венгрии
- б) в Германии
- в) в Финляндии
- г) во всех вышеперечисленных странах

27. Политика «военного коммунизма» –

- а) «левая политика правыми руками»
- б) политика большевиков весной 1918 г.
- в) попытка ускоренного перехода к коммунизму с помощью чрезвычайных мер
- г) продовольственная диктатура, создание продотрядов и комбедов

28. Элементы политики «военного коммунизма» (укажите не менее двух ответов).

- а) национализация
- б) приватизация
- в) отмена выкупных платежей
- г) продразверстка

Тема 8. Мир между двумя войнами: основные тенденции, противоречия, проблемы (1918 – 1939гг.).

Вопросы семинарского занятия

1. Кризис Европейской цивилизации и поиски выхода из него.
 - американский вариант (новый курс Рузвельта);
 - германский вариант (фашизм).

2. Советская Россия - СССР: поиски путей социально-экономического развития.

- образование СССР;
- НЭП: сущность и результаты;
- форсированное строительство социализма в СССР: ход и результаты.
- формирование режима личной власти И.В. Сталина.

Тесты

1. В середине 1920-х гг. страны Западной Европы

- а) вступили в длительную полосу кризиса
- б) переживали резкий всплеск политической активности населения
- в) вступили в полосу стабильности

2. В 1920–1921 гг. в советской России

- а) разразился голод
- б) поставлено под вопрос сохранение власти большевиков
- в) возник кризис в РКП (б)
- г) все вышеперечисленное

3. Одной из причин восстания в Кронштадте в 1921 г. стало недовольство его участников

- а) приватизацией промышленности
- б) переходом к общинному землевладению
- в) системой насильственного изъятия продовольствия у крестьян

4. Модель международных отношений между двумя мировыми войнами называлась

- а) Сен-Жерменской
- б) Версальско-Вашингтонской
- в) Севрской
- г) «14 пунктов» В. Вильсона

5. Черты модели нэповской организации общества (укажите не менее двух ответов).

- а) административно-рыночная система хозяйства
- б) отсутствие государственной собственности на крупную промышленность
- в) поощрение роста индивидуального крупного товарного хозяйства в деревне
- г) хозрасчет в промышленности на уровне трестов

6. Предпосылка образования СССР –

- а) устойчивое международное положение молодых советских республик
- б) отсутствие экономического разделения труда между различными районами
- в) общность исторических судеб народов многонационального государства

7. Автором плана вхождения республик в состав РСФСР на правах автономных был

- а) В.И. Ленин

- б) Л.Д. Троцкий
- в) Л.Б. Каменев
- г) И.В. Сталин

8. Принцип создания СССР.

- а) республики ведают вопросами внешней политики
- б) право республик на самоопределение вплоть до отделения
- в) республики входят в РСФСР на правах автономных
- г) республики имеют собственные вооруженные силы

9. В состав СССР в 1922 г. наряду с РСФСР вошла

- а) ЗСФСР
- б) Киргизская ССР
- в) Литва

10. В соответствии с Конституцией СССР 1924 г. высшим органом власти был

- а) Совет Союза
- б) съезд Советов СССР
- в) ЦИК СССР
- г) Совнарком СССР

11. Причины внутрипартийной борьбы в СССР в 1920-е гг. (укажите не менее двух ответов).

- а) появление в партийном руководстве различных предложений о преодолении хозяйственных затруднений
- б) переход лидеров на социал-демократические позиции
- в) борьба за власть
- г) установление в стране плюралистической общественной модели

12. Установите последовательность.

- а) «новая» оппозиция
- б) борьба с Л.Д. Троцким
- в) правый уклон в ВКП (б)
- г) «троцкистско-зиновьевская» оппозиция

13. Новая экономическая политика включала в себя

- а) замену продразверстки натуральным налогом
- б) разрешение товарно-денежных отношений
- в) частичную денационализацию промышленности
- г) все вышеперечисленное

14. Причина кризисов нэпа –

- а) отказ от монополии внешней торговли
- б) перенасыщение рынка иностранными кредитами
- в) низкая товарность аграрного сектора

15. Противоречие нэпа –

- а) противоречие между ростом иностранных займов и возможностями промышленности
- б) противоречие между «Крестьянским союзом» и частнопредпринимательским сектором
- в) противоречие между многообразием социальных интересов и авторитаризмом большевиков

16. В 1920-е гг. в СССР задачу обучения взрослого населения грамотности осуществляли

- а) ревкомы
- б) чоны
- в) ликбезы

17. Цели индустриализации в СССР (укажите не менее двух ответов).

- а) ликвидация частного сектора
- б) создание мощной тяжелой промышленности
- в) окончательный перевод легкой промышленности на рыночные отношения
- г) преодоление экономической отсталости
- д) строительство Транссибирской железной дороги

18. Источники накопления средств для проведения индустриализации (укажите не менее двух ответов).

- а) экспорт хлеба
- б) денежная эмиссия
- в) займы у населения
- г) привлечение средств частных инвесторов внутри страны
- д) иностранные займы

19. В СССР форсированная индустриализация начала осуществляться

- а) в начале 1920-х гг.
- б) в конце 1920-х гг.
- в) в середине 1930-х гг.

20. Цели коллективизации сельского хозяйства в СССР (укажите не менее двух ответов).

- а) обобществление производительных сил деревни
- б) приватизация земельных наделов
- в) расширение привилегий крестьян
- г) обеспечение бесперебойного снабжения городов и армии продовольствием

21. Мировой экономический кризис разразился

- а) в 1928–1930 гг.
- б) в 1928–1932 гг.
- в) в 1929–1933 гг.
- г) в 1931–1933 гг.

22. Д. Кейнс для выхода из мирового экономического кризиса предлагал

- а) отменить институты социального партнерства
- б) сузить сферу потребления и спроса
- в) создать государственный механизм экономического регулирования
- г) все вышеперечисленное

23. Установите последовательность.

- а) замена продразверстки натуральным налогом
- б) начало коллективизации сельского хозяйства
- в) образование СССР
- г) переход к форсированной индустриализации

24. В 1924–1930 гг. Совнарком СССР возглавлял

- а) И.В. Сталин
- б) А.И. Рыков
- в) Л.Б. Каменев
- г) В.В. Куйбышев

25. Какое событие произошло позже других?

- а) Рижский мир
- б) разрыв дипломатических отношений между Англией и СССР
- в) «полоса» дипломатического признания СССР
- г) Генуэзская конференция

26. Г.Е. Зиновьев, Н.И. Бухарин

- а) руководили внешней политикой
- б) возглавляли Социнтерн
- в) были лидерами оппозиции
- г) все вышеперечисленное

27. Установите соответствие.

- | | |
|---------------------|-------------------------------------|
| а) И. Бунин | 1) художник |
| б) В. Пудовкин | 2) скульптор |
| в) И. Шадр | 3) кинорежиссер |
| г) К. Петров-Водкин | 4) Нобелевская премия по литературе |
| | 5) архитектор |

28. Пролеткульт

- а) выступал за плюрализм в художественном творчестве
- б) предлагал утверждение в обществе особой пролетарской культуры
- в) декларировал неизбежность возрождения дореволюционных традиций искусства

29. Голод 1932–1933 гг. в СССР возник

- а) отчасти из-за погодных условий
- б) по причине тяжелого материального положения крестьян
- в) из-за хлебозаготовок, проводимых по принципу продразверстки

г) все вышеперечисленное

30. В 1933 г. к власти в Германии пришли

- а) социал-демократы
- б) коммунисты
- в) национал-социалисты

31. Дипломатические отношения между СССР и США были установлены

- а) в 1932 г.
- б) в 1933 г.
- в) в 1935 г.

32. Политику «нового курса» проводил

- а) К. Кулидж
- б) У. Гардинг
- в) Т. Рузвельт
- г) Ф. Рузвельт

33. Участники движения за перевыполнение производственного плана –

- а) рабфаковцы
- б) двадцатипятидесятники
- в) стахановцы
- г) выдвиженцы

34. В ходе первых пятилеток в СССР были построены (укажите не менее двух ответов)

- а) Кузнецкий металлургический комбинат
- б) нефтедобывающие предприятия в Западной Сибири
- в) автозавод в Куйбышеве
- г) Днепрогэс

35. В середине 1930-х гг. Народные фронты пришли к власти (укажите не менее двух ответов)

- а) в Испании
- б) в Италии
- в) во Франции
- г) в Англии

36. В ходе «культурной революции» в СССР

- а) установлено господство марксистско-ленинской идеологии
- б) в основном ликвидирована неграмотность
- в) создана интеллигенция нового типа
- г) все вышеперечисленное

37. Установите соответствие.

- а) С.М. Эйзенштейн 1) литература
- б) П.Л. Капица 2) театр

- в) В.Г. Ян
- г) В.Э. Мейерхольд
- 3) наука
- 4) кинематограф
- 5) балет

38. Последствия индустриализации в СССР (укажите не менее двух ответов).

- а) ликвидация безработицы
- б) резкий рост объема промышленного производства
- в) высокий уровень жизни большинства населения
- г) преимущественное обеспечение стран Западной Европы советскими товарами народного потребления

39. Последствия коллективизации сельского хозяйства в СССР (укажите не менее двух ответов).

- а) раскрестьянивание деревни
- б) расширение земельных наделов индивидуальных крестьянских хозяйств
- в) организация коллективных хозяйств
- г) создание условий для мобильности крестьянства

40. Предпосылки формирования тоталитарного режима в СССР (укажите не менее двух ответов).

- а) низкий культурный уровень населения
- б) демократические традиции государственности
- в) наличие легального оппозиционного движения
- г) бюрократизация государственного и партийного аппарата

41. Характерные черты политической системы СССР в 1930-е гг. (укажите не менее двух ответов).

- а) отсутствие выборов в органы власти
- б) однопартийная система
- в) свобода оппозиции внутри правящей партии
- г) запрет оппозиционной деятельности в стране

42. Установите соответствие.

- а) принятие Конституции СССР
- б) принятие СССР в Лигу Наций
- в) пакт о взаимопомощи между СССР и Францией
- 1) 1934 г.
- 2) 1935 г.
- 3) 1936 г.
- 4) 1937 г.

43. Массовые репрессии 1930-х гг. в СССР (укажите не менее двух ответов)

- а) установили четкое разделение ветвей власти
- б) законодательно ограничили сроки пребывания на одной должности для партийно-государственных кадров
- в) привели к уничтожению представителей различных слоев общества
- г) способствовали окончательному утверждению режима личной власти Сталина

д) все вышеперечисленное

44. В 1930-е гг. СССР предлагал создать в Европе систему

- а) вооруженного нейтралитета
- б) коллективной безопасности
- в) умиротворения агрессора

45. Установите последовательность.

- а) гражданская война в Испании
- б) Мюнхенское соглашение
- в) аншлюс Австрии

Тема 9. Вторая мировая война.

Вопросы семинарского занятия

1. Международные отношения накануне и в начале Второй мировой войны.
2. Основные этапы Второй мировой войны.
3. Великая Отечественная война советского народа.
 - цели и характер Великой Отечественной войны;
 - начальный период войны, Московская битва;
 - коренной перелом в Великой Отечественной войне (Сталинградская и Курская битвы).
 - завершающий период Великой Отечественной войны (1944-май 1945 гг.).
 - решающий вклад Советского Союза в разгром фашизма и милитаристской Японии, истоки и цена победы.

Тесты

1. Установите соответствие.

- | | |
|---|------------------|
| а) советско-финская война | 1) 1939 г. |
| б) присоединение Западной Украины и Западной Белоруссии | 2) 1940 г. |
| в) присоединение Бессарабии и Северной Буковины | 3) 1939–1940 гг. |
| г) договор СССР и Японии о нейтралитете | 4) 1941 г. |
| | 5) 1940–1941 гг. |

2. Советско-германский пакт о ненападении был подписан

- а) 23 августа 1939 г.
- б) 28 сентября 1939 г.
- в) 12 марта 1940 г.
- г) 13 апреля 1941 г.

3. Установите последовательность.

- а) «странная война»

- б) поражение Франции
- в) нападение Германии на Польшу
- г) подписание Германией, Италией и Японией Тройственного пакта

4. Установите последовательность.

- а) исключение СССР из Лиги Наций
- б) срыв англо-франко-советских переговоров в Москве
- в) советско-германский договор «О дружбе и границе»

5. Сопротивление во Франции в годы Второй мировой войны возглавил (-о)

- а) маршал Петен
- б) генерал Шарль де Голль
- в) правительство Виши

6. Как назывался план нападения Германии на СССР?

- а) «Ост»
- б) «Тайфун»
- в) «Барбаросса»
- г) «Вайс»

7. Режим, установленный Германией на захваченных территориях, назывался

- а) коллаборационизм
- б) «новый порядок»
- в) «режим умиротворения»

8. В годы Великой Отечественной войны был создан

- а) Совет труда и обороны
- б) Государственный комитет обороны СССР
- в) Совет министров СССР
- г) Совет рабочей и крестьянской обороны

9. Причина поражения Красной армии в начальный период Великой Отечественной войны.

- а) оборонительный характер советской военной доктрины
- б) отсутствие информации о сосредоточении немецких войск у границ СССР
- в) переоценка возможностей политическими средствами предотвратить войну

10. Миф о непобедимости немецкой армии был окончательно развеян

- а) в сражении за Ленинград
- б) под Смоленском
- в) в битве за Москву
- г) при обороне Севастополя

11. Установите последовательность.

- а) военный парад на Красной площади в Москве
- б) взятие Ленинграда в кольцо блокады

- в) оборона Брестской крепости
- г) контрнаступление советских войск под Москвой

12. США вступили в войну

- а) по окончании Московской битвы
- б) после поражения Франции
- в) в результате событий у Эль-Аламейна
- г) после трагедии на военно-морской базе Перл-Харбор

13. Подписание 1 января 1942 г. в Вашингтоне 26 государствами декларации Объединенных Наций

- а) положило начало организации антигитлеровской коалиции
- б) решило вопрос о будущем устройстве Европы
- в) завершило процесс создания антифашистской коалиции

14. В годы Великой Отечественной войны начальником Генерального штаба Красной армии был

- а) И.С. Конев
- б) А.М. Василевский
- в) К.А. Мерецков
- г) И.Х. Баграмян

15. Весной 1942 г. наступательные операции Красной армии в районе Керчи и Харькова

- а) завершились победой советских войск
- б) привели к длительной стратегической паузе на фронте
- в) имели следствием переход стратегической инициативы к немецким войскам
- г) ослабили немецкое наступление на западном фронте военных действий

16. Командование фронтами в годы Великой Отечественной войны осуществляли (укажите не менее двух ответов)

- а) Г.К. Жуков, К.Е. Ворошилов
- б) А.В. Горбатов, С.М. Буденный
- в) С.К. Тимошенко, А.И. Егоров
- г) И.С. Конев, Н.Ф. Ватулин

17. Система передачи США займы и в аренду вооружений, продовольствия, различных товаров странам-союзницам называлась

- а) конвергенция
- б) ленд-лиз
- в) моноцентризм
- г) кооперация

18. Укажите хронологические рамки Сталинградской битвы.

- а) 19 ноября 1942 г.–2 февраля 1943 г.
- б) 17 июля 1942 г.–2 февраля 1943 г.

в) 28 июля 1942 г.–2 февраля 1943 г.

19. Одним из руководителей партизанского движения был

- а) К.Е. Ворошилов
- б) В.Ф. Трибуц
- в) А.Г. Головкин

20. Укажите хронологические рамки Курской битвы.

- а) 5 июля–5 августа 1943 г.
- б) 12 июля–23 августа 1943 г.
- в) 5 июля 1942 г.–23 августа 1943 г.

21. Танковое встречное сражение в ходе Курской битвы состоялось

- а) в районе Орла
- б) в районе Прохоровки
- в) под Харьковом
- г) под Понирями

22. К.К. Рокоссовский, М.М. Попов, В.Д. Соколовский в период Курской битвы

- а) руководили тыловым обеспечением войск
- б) были командирами отдельных боевых частей
- в) командовали фронтами

23. Первый салют в годы Великой Отечественной войны был дан в честь освобождения

- а) Харькова и Донбасса
- б) Белгорода и Орла
- в) Киева и Одессы

24. Операции «Рельсовая война» и «Концерт» (август–сентябрь 1943 г.) были проведены

- а) танковыми группами
- б) партизанами
- в) армейскими соединениями

25. Установите соответствие.

- | | |
|-------------------------|---|
| а) Московская битва | 1) начало коренного перелома в ходе войны |
| б) Сталинградская битва | 2) завершение коренного перелома в ходе войны |
| в) Курская битва | 3) крах немецкого плана «молниеносной войны» |

26. Важный фактор коренного перелома на советско-германском фронте –

- а) перестройка тыла на военный лад
- б) потеря Германией части Европы
- в) выход Италии из войны

27. Осенью 1943 г. Красная армия в ходе наступления (укажите не менее двух ответов)

- а) форсировала Днепр
- б) взяла Севастополь
- в) освободила Киев
- г) освободила Западную Украину

28. Решение об открытии второго фронта было принято

- а) на Крымской конференции
- б) во время визита У. Черчилля в Москву
- в) на Тегеранской конференции

29. Полное снятие блокады Ленинграда произошло

- а) в январе 1943 г.
- б) в декабре 1943 г.
- в) в январе 1944 г.

30. Операция по освобождению Белоруссии называлась

- а) «Кутузов»
- б) «Суворов»
- в) «Румянцев»
- г) «Багратион»

31. Второй фронт в Европе был открыт

- а) в декабре 1943 г.
- б) в июне 1944 г.
- в) в августе 1944 г.
- г) осенью 1944 г.

32. Главной целью боевых действий Красной армии осенью 1944 г. было

- а) взятие Минска
- б) освобождение Будапешта
- в) полное освобождение территории СССР от оккупантов

33. Главами делегаций СССР, Великобритании и США на Ялтинской конференции были

- а) И. Сталин, У. Черчилль, Г. Трумэн
- б) И. Сталин, У. Черчилль, Ф. Рузвельт
- в) И. Сталин, К. Эттли, Г. Трумэн

34. Война в Европе завершилась

- а) в апреле 1945 г.
- б) в мае 1945 г.
- в) в сентябре 1945 г.

35. Установите соответствие.

- а) Тегеранская конференция 1) ноябрь–декабрь 1943 г.
- б) создание ООН 2) апрель 1945 г.
- в) Потсдамская конференция 3) февраль 1945 г.

- г) Ялтинская конференция 4) август 1945 г.
д) атомные бомбардировки
США японских городов 5) июль–август 1945 г.

36. В годы Великой Отечественной войны

- а) установлено звание маршала
б) учрежден орден Победы
в) отменена карточная система
г) все вышеперечисленное

37. Вторая мировая война завершилась

- а) 9 мая 1945 г.
б) 9 августа 1945 г.
в) 2 сентября 1945 г.

38. В годы Великой Отечественной войны трижды Героями Советского Союза стали (укажите не менее двух ответов)

- а) А.И. Покрышкин
б) Л.А. Говоров
в) И.Н. Кожедуб
г) Р.Я. Малиновский

39. Факторы победы СССР в Великой Отечественной войне (укажите не менее двух ответов).

- а) межнациональное единство народов
б) смена высшего политического руководства в годы войны
в) патриотизм

40. Большие потери среди гражданского населения на оккупированной территории СССР объясняются (укажите не менее двух ответов)

- а) массовыми восстаниями населения против оккупационных властей
б) жестокостью условий оккупационного режима
в) коллаборационизмом части населения

41. Какая территория была включена в состав СССР после завершения Великой Отечественной войны?

- а) Западная Украина
б) часть Восточной Пруссии
в) Латвия

Тема 10. Мир в первое послевоенное десятилетие (1945 г. – середина 1950-х гг.).

Вопросы семинарского занятия

1. Геополитические изменения после Второй мировой войны.
2. «Холодная война» причины, сущность.
3. СССР в первое послевоенное десятилетие.

Тесты

1. После Второй мировой войны
 - а) начался кризис и распад колониальной системы
 - б) создан биполярный мир
 - в) произошел раскол Европы
 - г) все вышеперечисленное

2. Автором речи, положившей начало «холодной войне», был
 - а) Г. Трумэн
 - б) Дж. Кеннан
 - в) У. Черчилль
 - г) К. Эттли

3. Политическая, экономическая, идеологическая конфронтация двух общественных систем в послевоенный период называется _____ .

4. В 1949 г.
 - а) образована Китайская народная республика
 - б) подписан договор о создании НАТО
 - в) возникли ФРГ и ГДР
 - г) все вышеперечисленное

5. Установите последовательность.
 - а) война в Корее
 - б) политический кризис в Венгрии
 - в) начало «холодной войны»
 - г) создание Организации Варшавского договора

6. План Маршалла способствовал восстановлению экономики
 - а) СССР
 - б) восточноевропейских стран
 - в) стран Западной Европы
 - г) все вышеперечисленное

7. В 1945–1953 гг. в СССР (укажите не менее двух ответов)
 - а) восстановлена промышленность
 - б) осуществлялось широкомасштабное жилищное строительство
 - в) возобновлены репрессии
 - г) отменены льготы для партийно-государственных работников

8. Постановление ЦК ВКП (б) «О журналах «Звезда» и «Ленинград» (август 1946 г.) подвергло критике творчество
 - а) Д. Шостаковича, С. Прокофьева
 - б) С. Герасимова, С. Эйзенштейна
 - в) А. Ахматовой, М. Зощенко

9. Какое событие произошло позже других?

- а) первое испытание советской атомной бомбы
- б) переименование ВКП (б) в КПСС
- в) преобразование Совнаркома СССР в Совет министров СССР

10. Во второй половине 1940-х– начале 1950-х гг. в СССР (укажите не менее двух ответов)

- а) велась разработка новой Конституции СССР и программы партии
- б) репрессированные народы возвращались в места прежнего проживания
- в) произошел отказ от прежнего курса в отношении сельского хозяйства
- г) проводилась кампания по борьбе с космополитизмом

11. Внешнюю политику СССР в 1945–1953 гг. характеризует

- а) расширение культурного обмена со странами Западной Европы
- б) усиление влияния СССР в Восточной Европе
- в) ведущая роль в восстановлении Западной Европы

Тема 11. Мир в условиях НТР и «холодной войны».

Вопросы семинарского занятия

1. НТР и ее влияние на ход исторического развития.
2. СССР в условиях развития НТР и «холодной войны»: успехи и проблемы (сер. 1950-х – сер. 1980-х гг.).
 - а) рождение и крах «оттепели»;
 - б) 1960-е – сер. 1980-х гг.: достижения проблемы, противоречия.

Тесты

1. Укажите событие, произошедшее раньше других.
 - а) полет Ю.А. Гагарина в космос
 - б) создание совнархозов
 - в) отставка Н.С. Хрущева
 - г) начало освоения целинных и залежных земель
2. Характерными чертами внутривнутриполитического развития СССР в 1953–1964 гг. были (укажите не менее двух ответов)
 - а) отмена всех цензурных ограничений
 - б) борьба за власть внутри высшего руководства страны
 - в) реабилитация репрессированных
 - г) развитие личных подсобных хозяйств
3. Укажите понятие, не относящееся к периоду правления Н.С. Хрущева
 - а) совнархозы
 - б) реабилитация
 - в) развитой социализм
 - г) мирное сосуществование

4. Относительная либерализация во внутренней и внешней политике СССР в 1953–1964 гг. называлась _____ .

5. Административно-экономическая реформа 1957 г. предусматривала
- а) перевод промышленности и сельского хозяйства на самоокупаемость
 - б) переход к территориальному принципу управления
 - в) количественный рост министерств
 - г) все вышеперечисленное

6. Качественное преобразование производительных сил на основе превращения науки в ведущий фактор общественного производства называется _____ .

7. Последствия научно-технической революции (укажите не менее двух ответов).

- а) возрастание доли населения в аграрном секторе
- б) сокращение сферы обслуживания
- в) рост производительности труда
- г) изменения в социальной структуре общества

8. На XX съезде КПСС Н.С. Хрущев в докладе «О культе личности и его последствиях» обвинил в массовых репрессиях

- а) политический режим в СССР
- б) Сталина и Берия
- в) всех соратников Сталина

9. Во второй половине 1950-х – первой половине 1960-х гг. в СССР

- а) введены пенсии для колхозников
- б) расширены права союзных республик
- в) значительно возросли темпы жилищного строительства
- г) все вышеперечисленное

10. XX съезд КПСС

- а) обосновал тезис о мирном существовании как форме классовой борьбы
- б) закрепил принцип конвергенции
- в) провозгласил преимущество общечеловеческих ценностей над классовыми

11. Президентом США во время Карибского кризиса был

- а) Л. Джонсон
- б) Р. Никсон
- в) Дж. Кеннеди

12. Во внешнеполитической области Н.С. Хрущев

- а) отказался от диктата в отношениях с социалистическими странами
- б) нормализовал отношения с Югославией
- в) добился сокращения запасов атомного оружия в мире

13. Во второй половине 1950-х гг. отношения внутри социалистического лагеря обострились

- а) по причине прекращения помощи от СССР
- б) из-за критики культа личности Сталина
- в) вследствие ликвидации СЭВ

14. Даты 1957 г. и 1961 г. отражают события, связанные

- а) с принятием пятилетних планов
- б) с изменениями Конституции СССР
- в) с запуском космических кораблей

15. Под давлением власти от Нобелевской премии отказался

- а) М.А. Шолохов
- б) Б.Л. Пастернак
- в) А.И. Солженицын
- г) Л.В. Канторович

16. Смещение Н.С. Хрущева с партийных и государственных постов

- а) обусловлено возникшими экономическими и социальными проблемами в стране
- б) связано с его личными качествами
- в) вызвано просчетами в реализации внешнеполитического курса
- г) все вышеперечисленное

17. Реформа 1965 г. в области промышленного производства в СССР предусматривала

- а) укрепление территориального принципа управления
- б) сочетание централизации руководства с расширением хозяйственной самостоятельности предприятий
- в) рост числа обязательных плановых показателей

18. Реформа 1965 г. в области сельского хозяйства СССР предусматривала

- а) увеличение количества отчетных показателей
- б) усиление материальной заинтересованности работников в росте производства
- в) повышение ставки подоходного налога

19. Экономическими реформами в СССР второй половины 1960-х гг. руководил

- а) А.И. Микоян
- б) П.Е. Шелест
- в) А.Н. Косыгин
- г) А.Н. Шелепин

20. Результат экономической реформы в СССР второй половины 1960-х гг. –

- а) преимущественное развитие легкой промышленности
- б) увеличение производства промышленной и сельскохозяйственной продукции

в) децентрализация управления экономикой

21. Причина неудачи экономических реформ в СССР второй половины 1960-х гг. –

- а) территориальный принцип управления народным хозяйством
- б) открытое противодействие со стороны широких слоев населения
- в) противоречие между директивной экономикой и расширением самостоятельности трудовых коллективов
- г) противоречие между СССР и западными странами из-за форм и сроков реформ

22. В начале 1970-х гг. СССР и США

- а) заключили договор об ограничении стратегических наступательных вооружений (ОСВ-1)
- б) договорились о ликвидации американских военных баз в Европе
- в) сняли все ограничения в сфере кредитования и торгового оборота
- г) все вышеперечисленное

23. 1970-е гг. в международных отношениях называют периодом

- а) конфронтации
- б) конвергенции
- в) разрядки

24. Понятие «доктрина Брежнева» означало

- а) установление партнерских отношений с НАТО
- б) право на вторжение в союзные страны под предлогом защиты социализма
- в) предоставление восточноевропейским странам полной свободы во внутренней и внешней политике

24. Характерными чертами советской экономики 1970-х–начала 1980-х гг. были (укажите не менее двух ответов)

- а) ослабление директивного начала в управлении экономическими процессами
- б) привлечение иностранного капитала
- в) ориентация на увеличение экспорта природно-сырьевых ресурсов
- г) нарастание кризисных явлений в отраслях народного хозяйства

Тема 12. Мир на рубеже XX-XXI вв.

Вопросы семинарского занятия

1. Глобализация общественно-исторических процессов на рубеже тысячелетий.

2. СССР на пути кардинального реформирования общества – «перестройка»: замыслы, ход, результаты (сер. 1980-х гг. – 1991 г).

3. Развал СССР и его геополитические последствия.

4. Россия и мир в начале XXI в.

5. Результаты становления однополярного мира. Глобальная цивилизация или столкновение цивилизаций?

Тесты

1. Процесс формирования единого общемирового финансово-информационного пространства на основе новых технологий – _____ .

2. Достоинство глобализации –

- а) рост количества и качества продукции на мировых рынках
- б) возрастание масштабов миграции населения
- в) влияние массовой культуры

3. Интеграция в современном мире сопровождается

- а) резким уменьшением разрыва между богатым Севером и бедным Югом
- б) сокращением рисков для мировой экономики
- в) усилением конкурентной борьбы

4. Проявление глобализации в международных отношениях –

- а) жесткий контроль над финансово-экономическими потоками
- б) укрепление национально-государственного суверенитета
- в) распространение западных стандартов

5. Глобальная проблема современности –

- а) этнографическая
- б) демографическая
- в) инвестиционная
- г) диверсификация

6. В начале XXI в. в России

- а) снижен пенсионный возраст
- б) началась административная реформа
- в) принята новая Конституция
- г) все вышеперечисленное

7. В.В. Путин впервые избран президентом России

- а) в 1999 г.
- б) в 2000 г.
- в) в 2001 г.
- г) в 2003 г.

8. Авторы гимна современной России (укажите не менее двух ответов).

- а) Р. Рождественский
- б) С. Михалков
- в) А. Вознесенский
- г) А. Александров

9. В начале XXI в. ведущие позиции в российской экономике занимает

- а) оборонно-промышленный комплекс
- б) малое предпринимательство
- в) добыча природно-сырьевых ресурсов

10. Одно из ведущих мест в современной мировой экономике принадлежит

- а) Сингапуру
- б) Венесуэле
- в) Китаю
- г) Греции

11. Позже других возникла политическая партия

- а) КПРФ
- б) «Единая Россия»
- в) «Яблоко»
- г) ЛДПР

12. Лауреаты Нобелевской премии (укажите не менее двух ответов) –

- а) Е. Евтушенко
- б) А. Абрикосов
- в) В. Гинзбург
- г) В. Пелевин

13. Приоритетные национальные проекты в России в начале XXI в. (укажите не менее двух ответов).

- а) здравоохранение
- б) энергетика
- в) образование
- г) банковское дело

14. Установите последовательность.

- а) избрание Д.А. Медведева президентом России
- б) создание семи федеральных округов в РФ
- в) «монетизация» льгот правительством М.Е. Фрадкова

15. На международные отношения начала XXI в. серьезное влияние оказала (-и)

- а) ситуация в Восточной Европе
- б) северокорейская проблема
- в) террористические акты в США

16. В начале XXI в. западные страны провели военные операции (укажите не менее двух ответов)

- а) в Греции
- б) в Ираке
- в) в Афганистане
- г) в Северной Корее

17. Глава правительства России в 2008–2012 гг.

- а) Д.А. Медведев
- б) М.Е. Фрадков
- в) В.В. Путин
- г) М.М. Касьянов

18. Мировой финансово-экономический кризис начался

- а) в 2007 г.
- б) в 2008 г.
- в) в 2009 г.

19. Современная Россия решает задачу

- а) формирования гражданского общества
- б) преобразования плановой экономики в рыночную
- в) развития этатизма и коммунальных ценностей

20. Россия вступила во Всемирную торговую организацию

- а) в 2009 г.
- б) в 2010 г.
- в) в 2012 г.

21. В начале 2010-х гг. революции и гражданские войны охватили (укажите не менее двух ответов)

- а) ЮАР, Камбоджу
- б) Ливию, Сирию
- в) Таиланд, Сингапур, Малайзию
- г) Тунис, Египет, Йемен

22. Экологическая проблема

- а) проявилась в отдельных странах
- б) имеет глобальный характер
- в) искусственно создана СМИ

Приложение к РПД

**Оценочные материалы для проведения текущей
аттестации по дисциплине системы автоматизированного
проектирования**

Раздел 1. Общие сведения о САПР

Тема 1. Основные элементы интерфейса Компас – 3D

Контрольные вопросы

1. Компас – 3D область использования
2. Применение методов Компас – 3D для решения профессиональных задач
3. Приведите примеры использования методов Компас – 3D в области решения прикладных задач сферы социального обслуживания населения
4. Использование методов Компас – 3D для решения проблем безопасности
5. Компас – 3D, как средство информационно-коммуникационных технологий

Тема 2. Создание чертежа вид спереди

Контрольные вопросы

1. Построение «Создание чертежа вид спереди» область использования
2. Применение методов Компас – 3D для решения профессиональных задач построения «Создание чертежа вид спереди»
3. Приведите примеры использования метода построения «Создание чертежа вид спереди» в области решения прикладных задач

Тема 3. Использование проекционных линий для создания вида сверху

Контрольные вопросы

1. Построение «Использование проекционных линий для создания вида сверху» область использования
2. Применение методов Компас – 3D для решения профессиональных задач построения «Использование проекционных линий для создания вида сверху»

3. Приведите примеры использования метода построения «Использование проекционных линий для создания вида сверху» в области решения прикладных задач

Тема 4. Создание размеров и линии разреза в Компас – 3D

Контрольные вопросы

1. Построение «Создание размеров и линии разреза» область использования
2. Применение методов Компас – 3D для решения профессиональных задач построения «Создание размеров и линии разреза»
3. Приведите примеры использования метода построения «Создание размеров и линии разреза» в области решения прикладных задач

Тема 5. Создание 3-D модели «Корпус» в Компас – 3D

Контрольные вопросы

1. Построение 3-D модели «Корпус» область использования
2. Применение методов Компас – 3D для решения профессиональных задач построения 3-D модели «Корпус»
3. Приведите примеры использования метода построения 3-D модели «Корпус» в области решения прикладных задач

Тема 6. Создание 3-D модели «Вал» в Компас – 3D

Контрольные вопросы

1. Построение 3-D модели «Вал» область использования
2. Применение методов Компас – 3D для решения профессиональных задач построения 3-D модели «Вал»
3. Приведите примеры использования метода построения 3-D модели «Вал» в области решения прикладных задач

Тема 7. Создание 3-D модели «Шкив» в Компас – 3D

Контрольные вопросы

1. Построение 3-D модели «Шкив» область использования

2. Применение методов Компас – 3D для решения профессиональных задач построения 3-D модели «Шкив»
3. Приведите примеры использования метода построения 3-D модели «Шкив» в области решения прикладных задач

Тема 8. Создание ассоциативного чертежа в Компас – 3D

Контрольные вопросы

1. Построение ассоциативного чертежа область использования
2. Применение методов Компас – 3D для решения профессиональных задач построения ассоциативного чертежа
3. Приведите примеры использования метода построения ассоциативного чертежа в области решения прикладных задач

Раздел 2. Основные сведения о системе автоматизированного проектирования AutoCad

Тема 9. Интерфейс. Создание рабочего пространства

Контрольные вопросы

1. AutoCad область использования
2. Применение методов AutoCad для решения профессиональных задач
3. Приведите примеры использования методов AutoCad в области решения прикладных задач сферы социального обслуживания населения
4. Использование методов AutoCad для решения проблем безопасности
5. AutoCad, как средство информационно-коммуникационных технологий

Тема 10. Инструменты рисования

Контрольные вопросы

1. Область использования инструментов рисования AutoCad
2. Применение инструментов рисования для решения профессиональных задач построения в AutoCad
3. Приведите примеры использования инструментов рисования в области решения прикладных задач AutoCad

Тема 11. Привязки

Контрольные вопросы

1. Область использования инструмента «Привязки» AutoCad
2. Применение инструмента «Привязки» для решения профессиональных задач построения в AutoCad
3. Приведите примеры использования инструмента «Привязки» в области решения прикладных задач AutoCad

Тема 12. Инструменты редактирования

Контрольные вопросы

1. Область использования инструментов редактирования AutoCad
2. Применение инструментов редактирования для решения профессиональных задач построения в AutoCad
3. Приведите примеры использования инструментов редактирования в области решения прикладных задач AutoCad

Тема 13. Координаты

Контрольные вопросы

1. Область использования инструмента «Координаты» AutoCad
2. Применение инструмента «Координаты» для решения профессиональных задач построения в AutoCad
3. Приведите примеры использования инструмента «Координаты» в области решения прикладных задач AutoCad

Тема 14. Слои. Групповая настройка слоев

Контрольные вопросы

1. Область использования инструмента «Слои» AutoCad
2. Применение инструмента «Слои» для решения профессиональных задач построения в AutoCad
3. Приведите примеры использования инструмента «Слои» в области решения прикладных задач AutoCad

Тема 15. Свойства объектов

Контрольные вопросы

1. Область использования инструмента «Свойства объектов» AutoCad
2. Применение инструмента «Свойства объектов» для решения профессиональных задач построения в AutoCad
3. Приведите примеры использования инструмента «Свойства объектов» в области решения прикладных задач AutoCad

Тема 16. Блоки

Контрольные вопросы

1. Область использования инструмента «Блоки» AutoCad
2. Применение инструмента «Блоки» для решения профессиональных задач построения в AutoCad
3. Приведите примеры использования инструмента «Блоки» в области решения прикладных задач AutoCad

Тема 17. Текст, многосторочный текст. Аннотативность текста

Контрольные вопросы

1. Область использования инструмента «Текст» AutoCad
2. Применение инструмента «Текст» для решения профессиональных задач построения в AutoCad
3. Приведите примеры использования инструмента «Текст» в области решения прикладных задач AutoCad

Тема 18. Размеры.Мультивыноски

Контрольные вопросы

1. Область использования инструмента «Размеры» AutoCad
2. Применение инструмента «Размеры» для решения профессиональных задач построения в AutoCad
3. Приведите примеры использования инструмента «Размеры» в области решения прикладных задач AutoCad

Тема 19. Таблицы

Контрольные вопросы

1. Область использования инструмента «Таблицы» AutoCad
2. Применение инструмента «Таблицы» для решения профессиональных задач построения в AutoCad
3. Приведите примеры использования инструмента «Таблицы» в области решения прикладных задач AutoCad

Тема 20. Праметризация

Контрольные вопросы

1. Область использования инструмента «Параметризация» AutoCad
2. Применение инструмента «Параметризация» для решения профессиональных задач построения в AutoCad
3. Приведите примеры использования инструмента «Параметризация» в области решения прикладных задач AutoCad

Тема 21. Штриховки. Внешние ссылки

Контрольные вопросы

1. Область использования инструмента «Штриховки. Внешние ссылки» AutoCad
2. Применение инструмента «Штриховки. Внешние ссылки» для решения профессиональных задач построения в AutoCad
3. Приведите примеры использования инструмента «Штриховки. Внешние ссылки» в области решения прикладных задач AutoCad

Тема 22. Листы и Печать

Контрольные вопросы

1. Область использования инструмента «Печать» AutoCad
2. Применение инструмента «Печать» для решения профессиональных задач построения в AutoCad
3. Приведите примеры использования инструмента «Печать» в области решения прикладных задач AutoCad

Тема 23. Аннотативность чертежей

Контрольные вопросы

1. Область использования метода «Аннотативность чертежа» AutoCad

2. Применение метода «Аннотативность чертежа» для решения профессиональных задач построения в AutoCad
3. Приведите примеры использования метода «Аннотативность чертежа» в области решения прикладных задач AutoCad

Тема 24. Шаблон. Настройка шаблона

Контрольные вопросы

1. Область использования метода «Шаблонизация» AutoCad
2. Применение метода «Шаблонизация» для решения профессиональных задач построения в AutoCad
3. Приведите примеры использования метода «Шаблонизация» в области решения прикладных задач AutoCad

Тема 25. 3D моделирование в AutoCAD

Контрольные вопросы

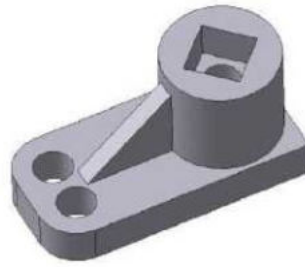
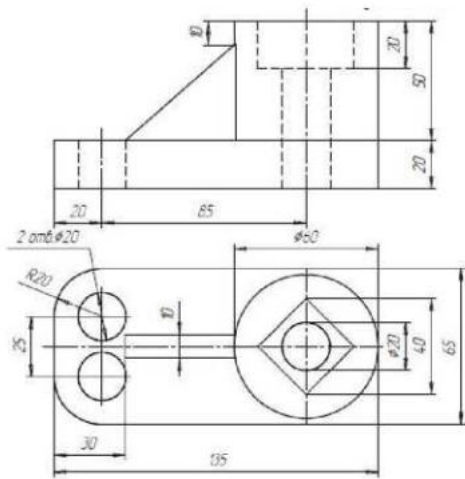
1. Область использования метода создания 3D модели AutoCad
2. Применение метода создания 3D модели для решения профессиональных задач построения в AutoCad
3. Приведите примеры использования метода создания 3D модели в области решения прикладных задач AutoCad

Раздел 1. Общие сведения о САПР

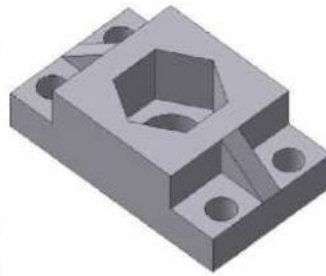
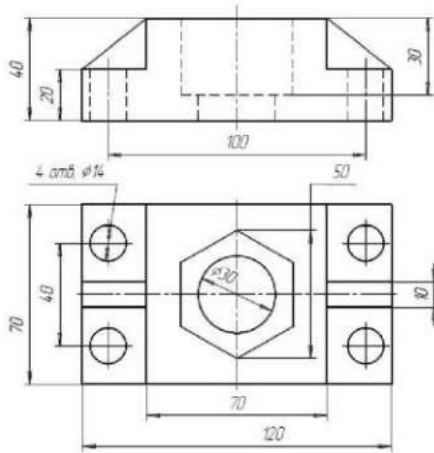
Задания

Выполнить построения в среде КОМПАС 3DLTD

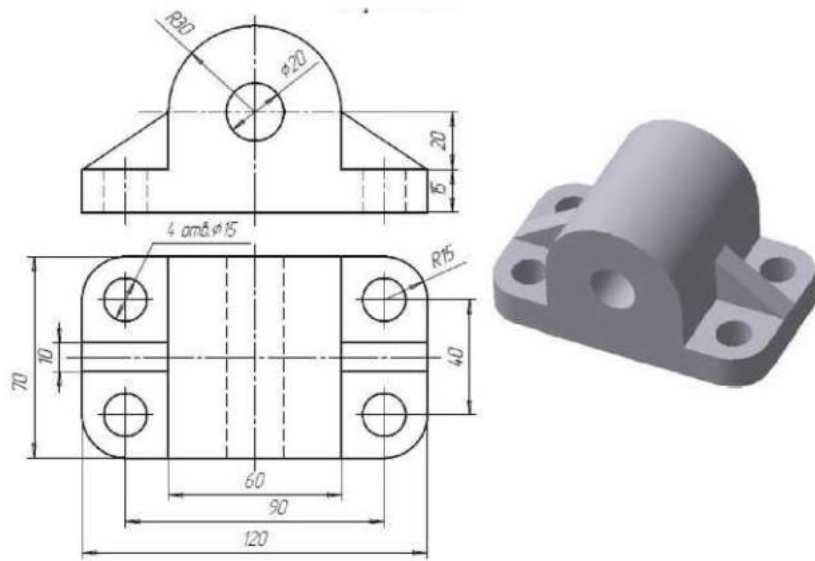
Вариант № 1



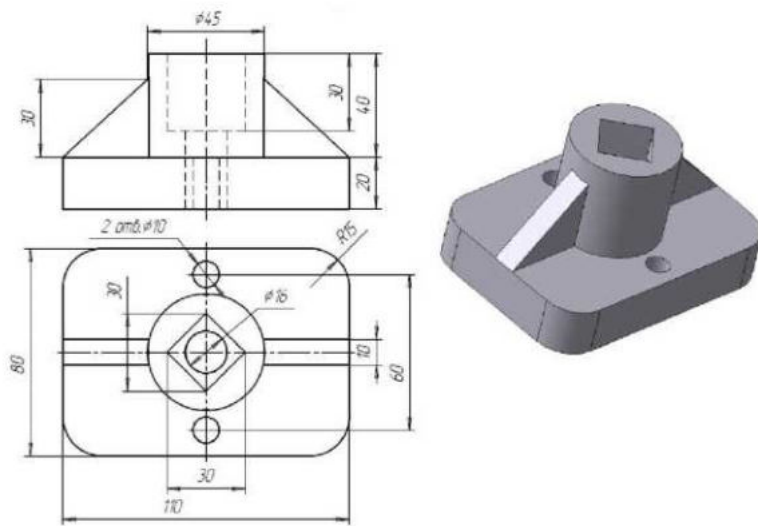
Вариант № 2



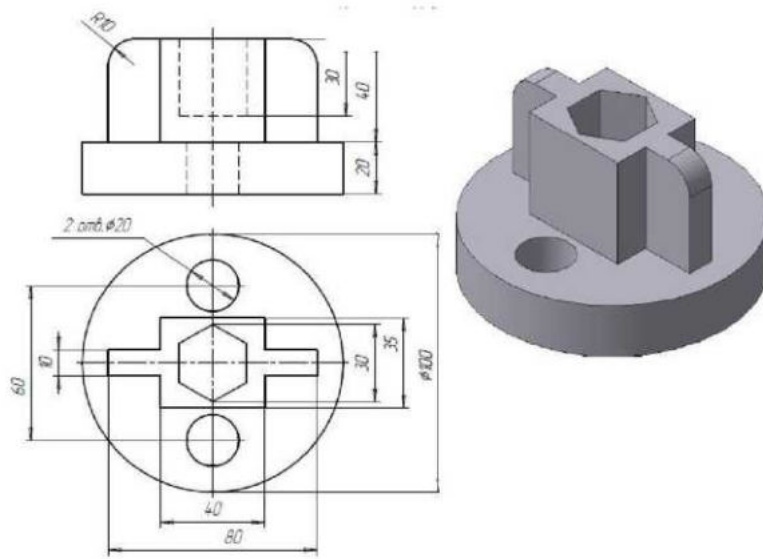
Вариант № 3



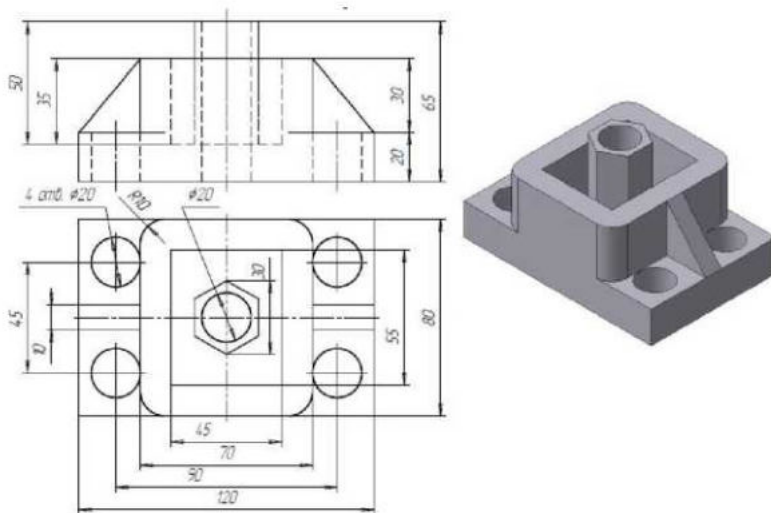
Вариант № 4



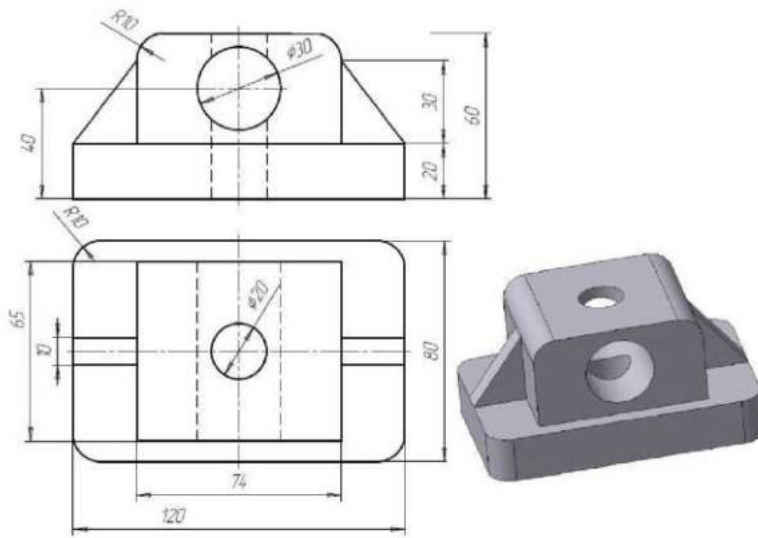
Вариант № 5



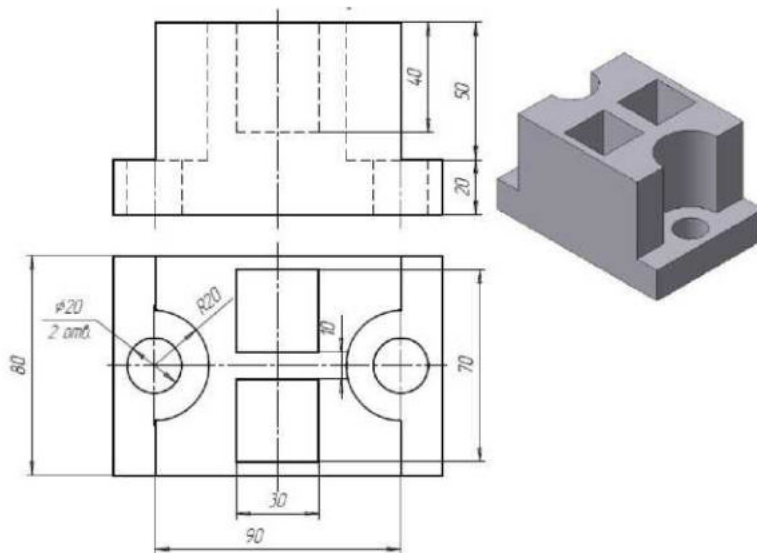
Вариант № 6



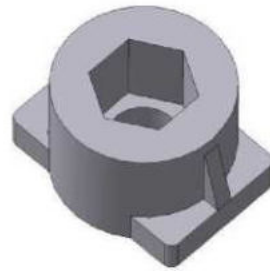
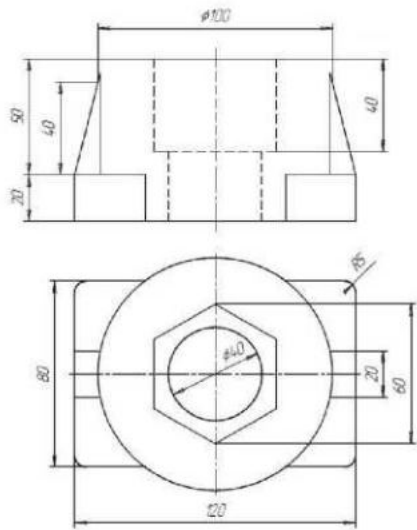
Вариант № 7



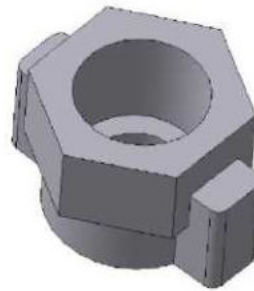
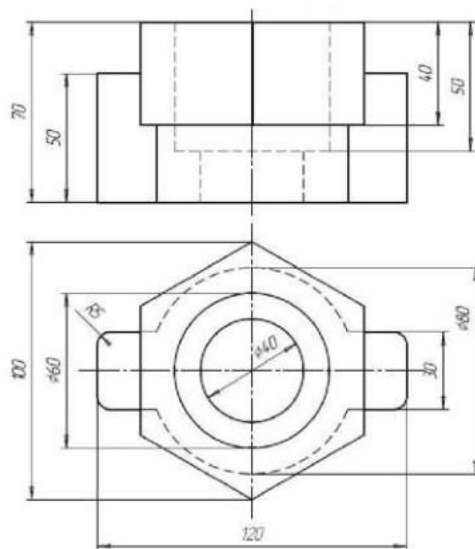
Вариант № 8



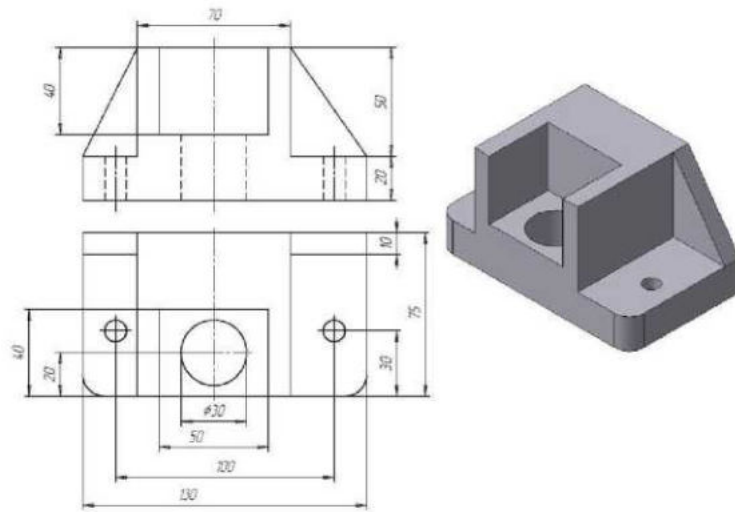
Вариант № 9



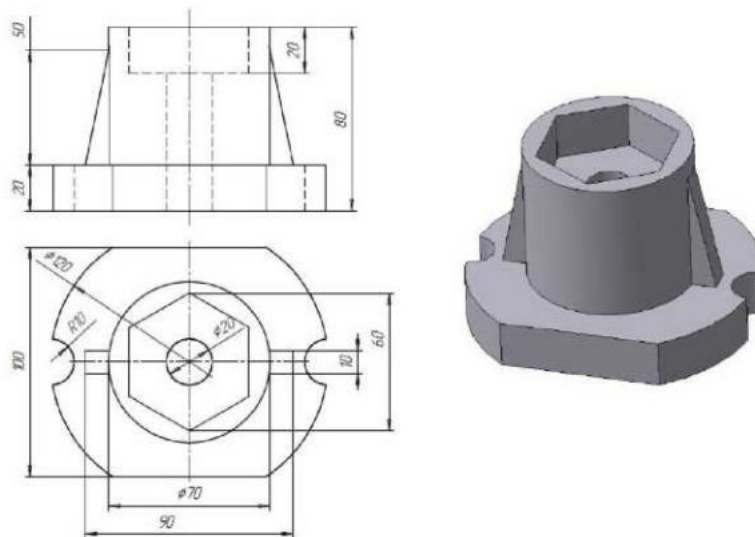
Вариант № 10



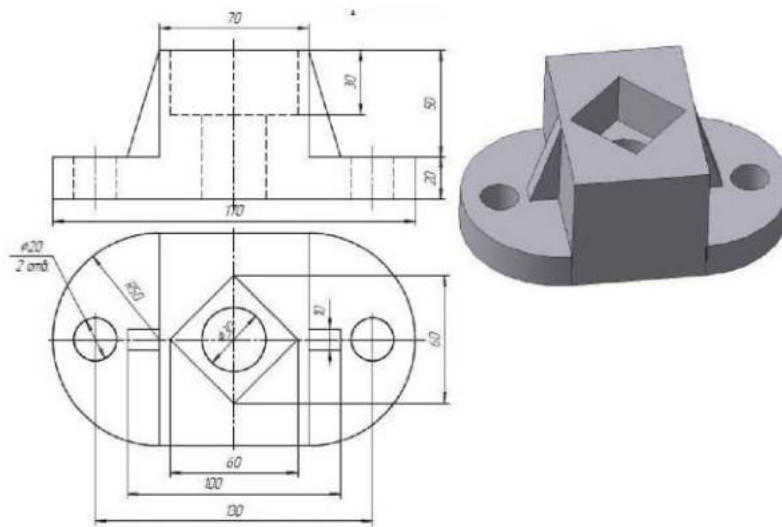
Вариант № 11



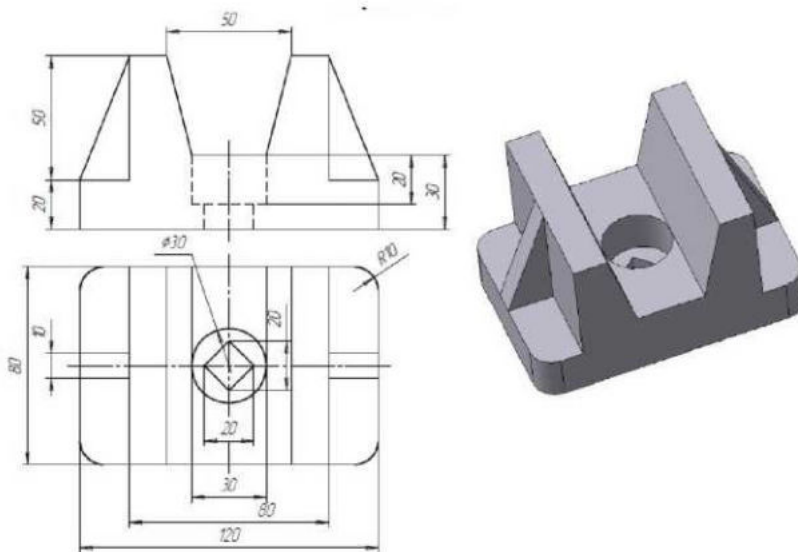
Вариант № 12



Вариант № 13

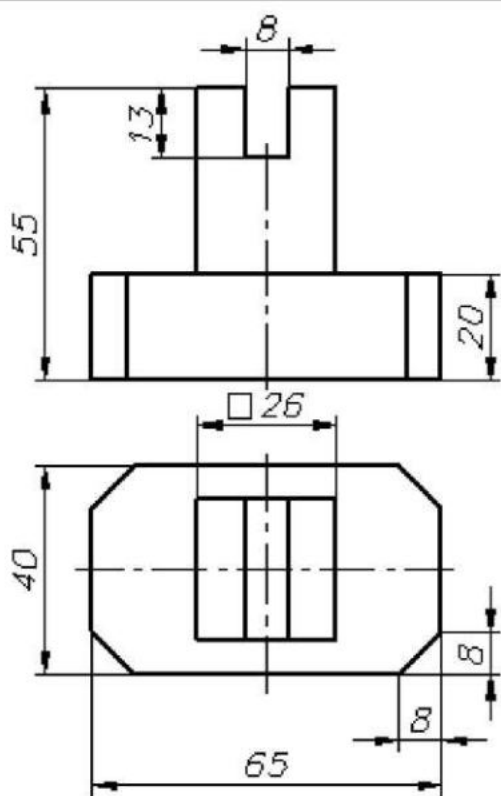


Вариант № 14

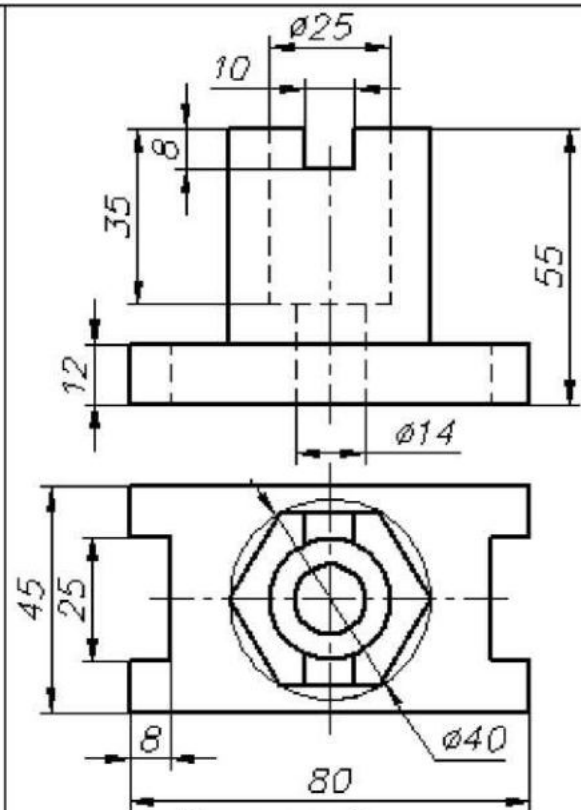


Раздел 2. 2D моделирование в AutoCad

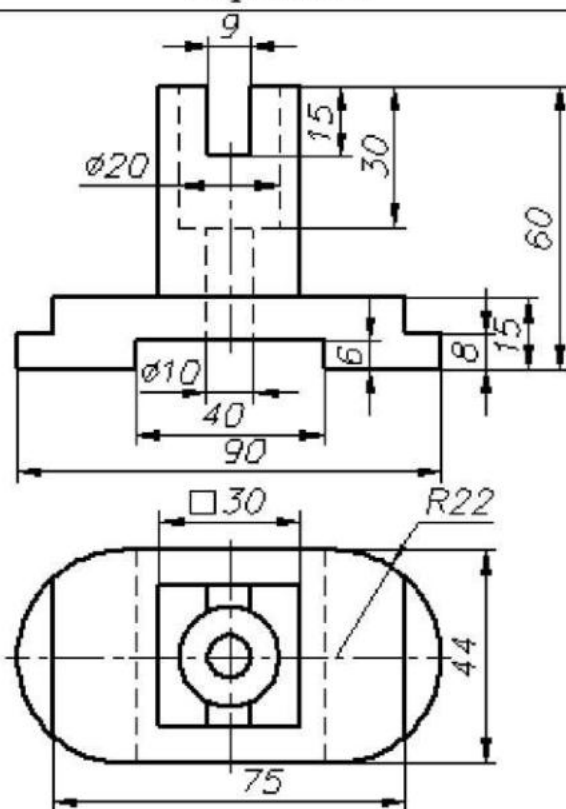
Задания



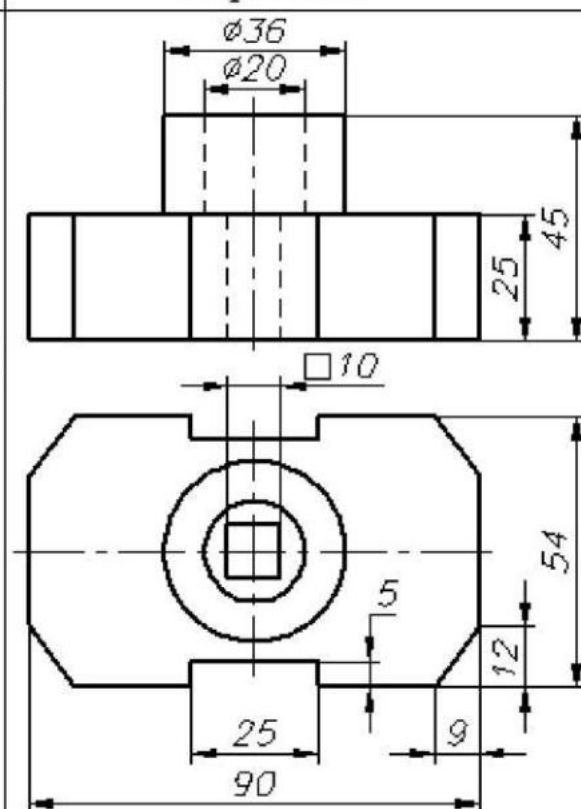
Вариант 1



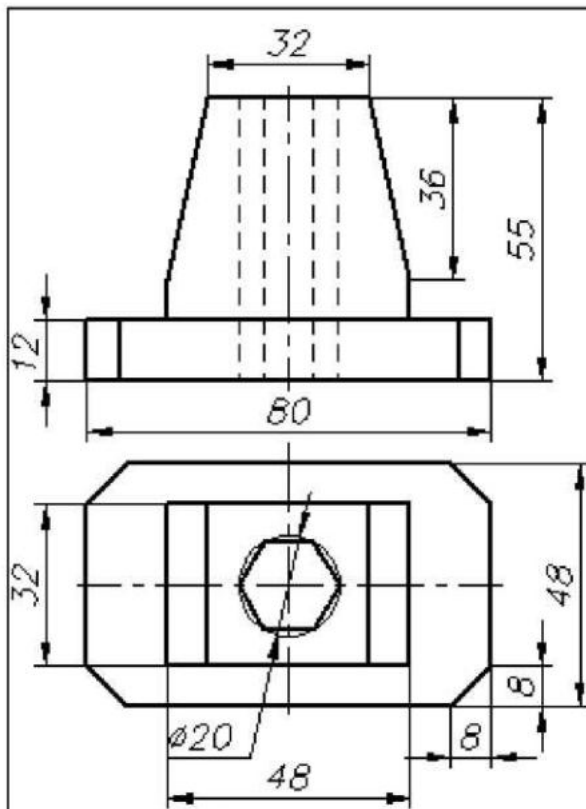
Вариант 2



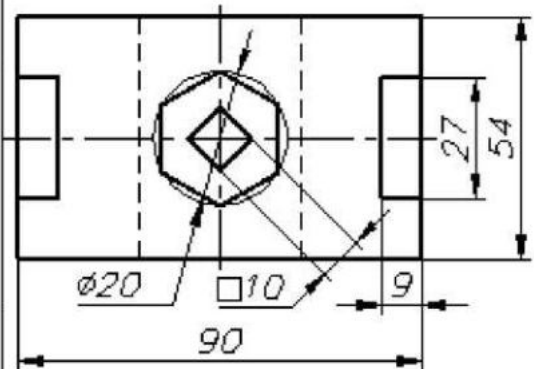
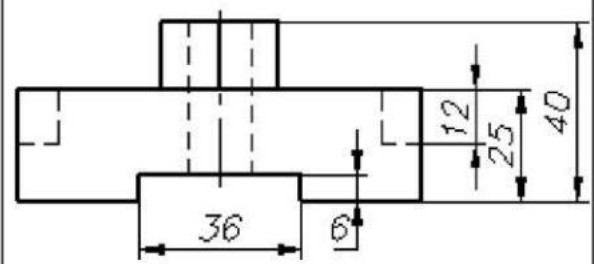
Вариант 3



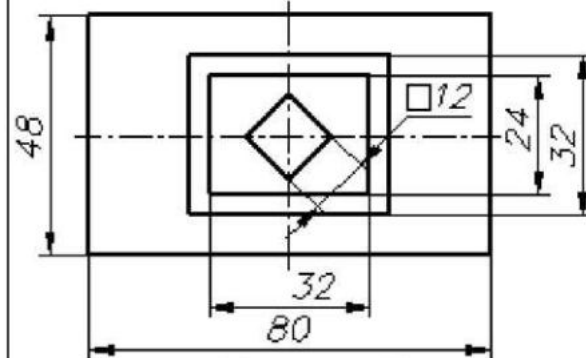
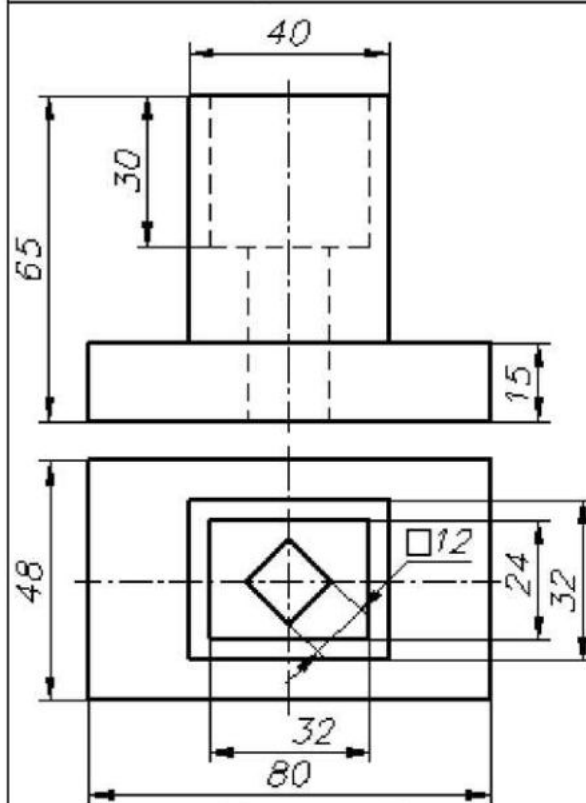
Вариант 4



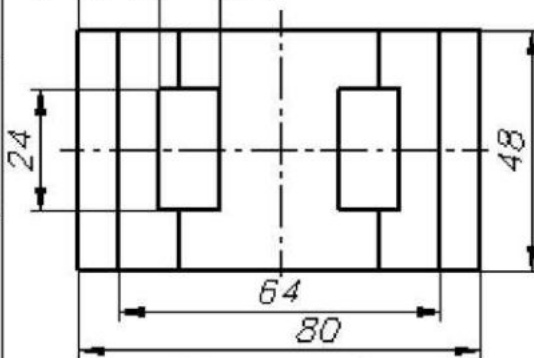
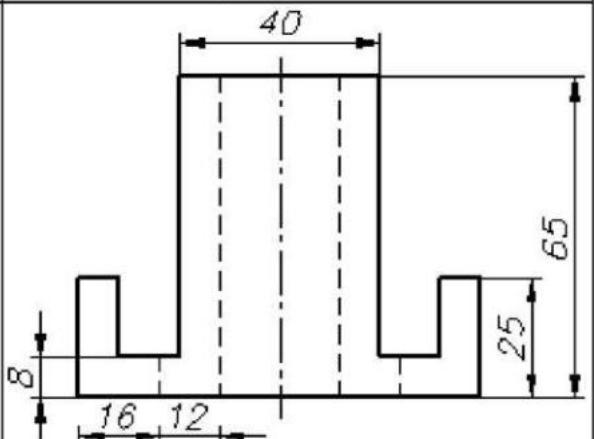
Вариант 5



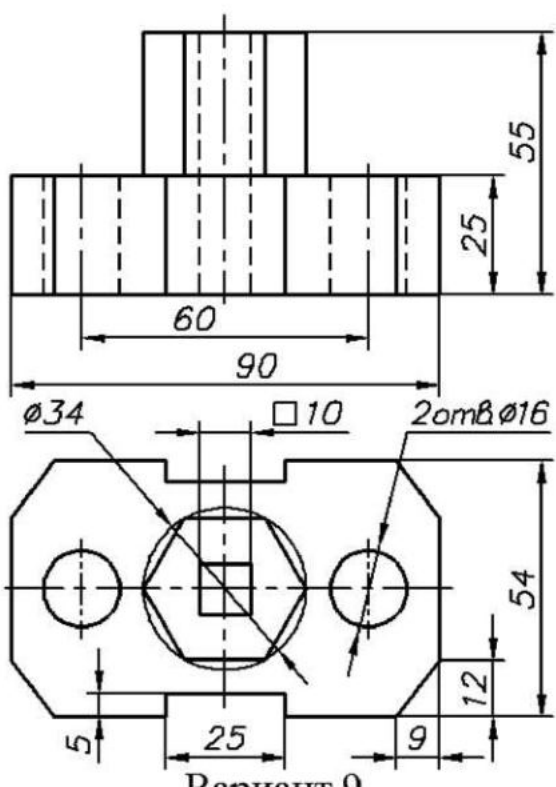
Вариант 6



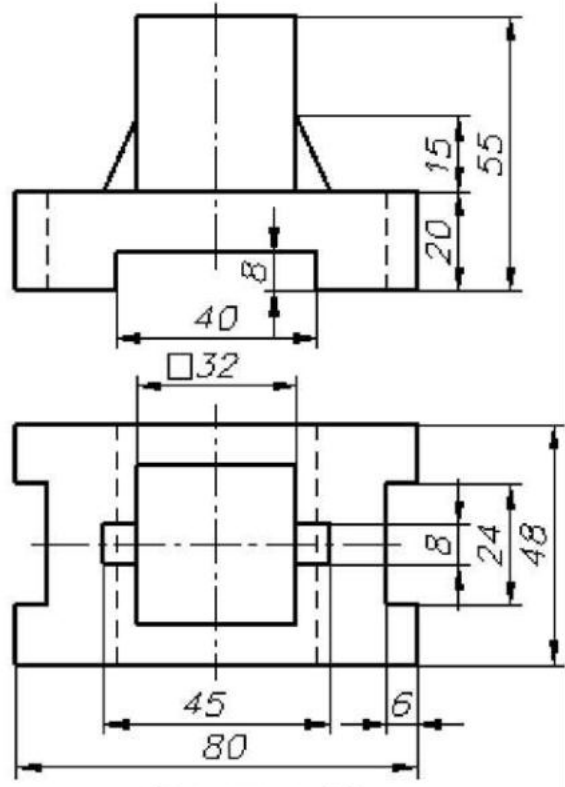
Вариант 7



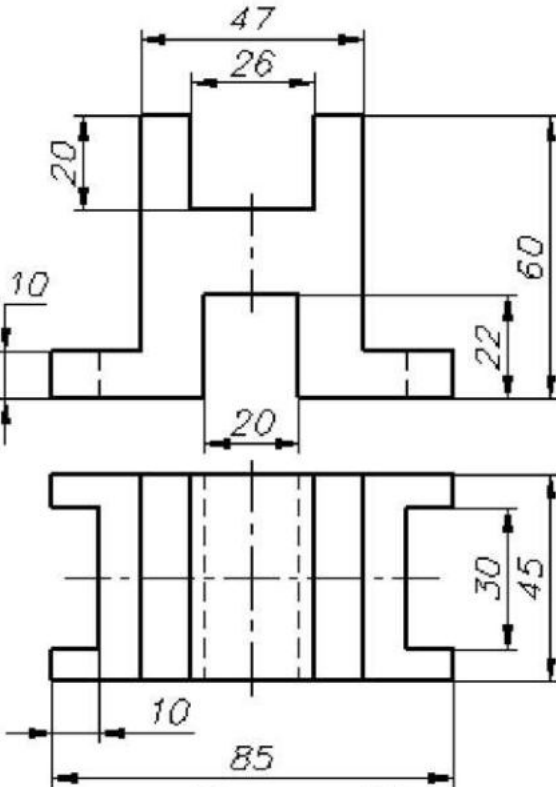
Вариант 8



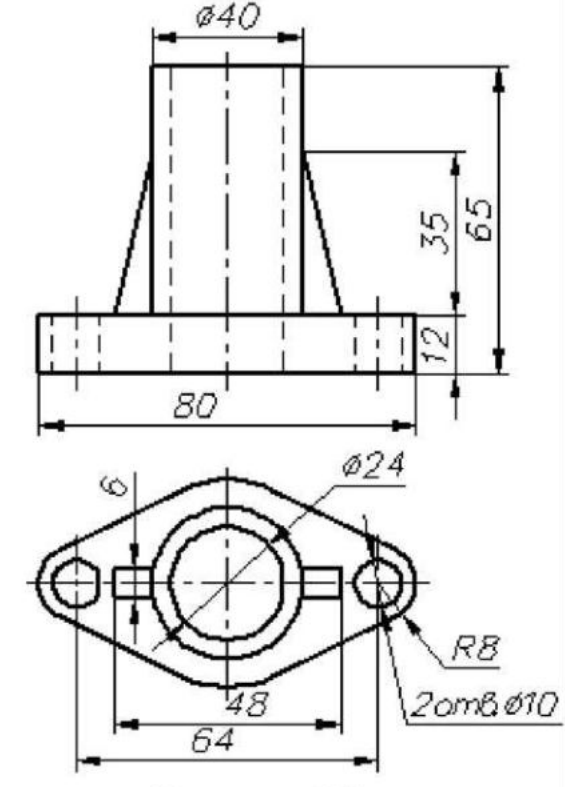
Вариант 9



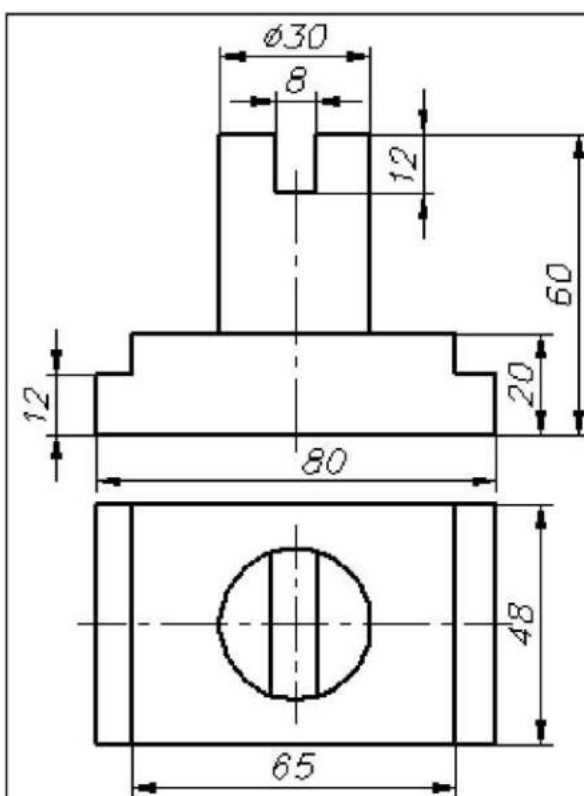
Вариант 10



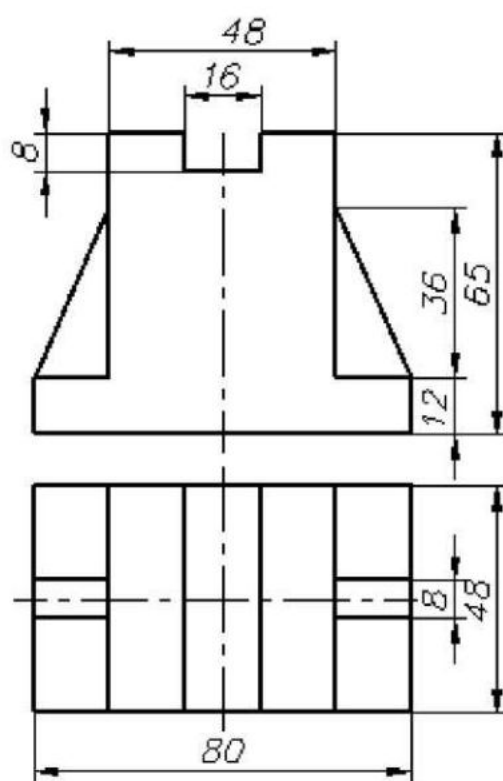
Вариант 11



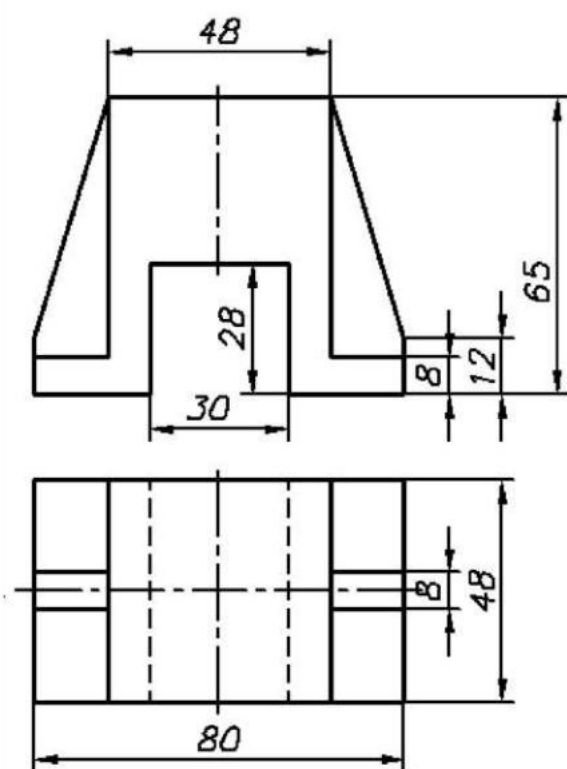
Вариант 12



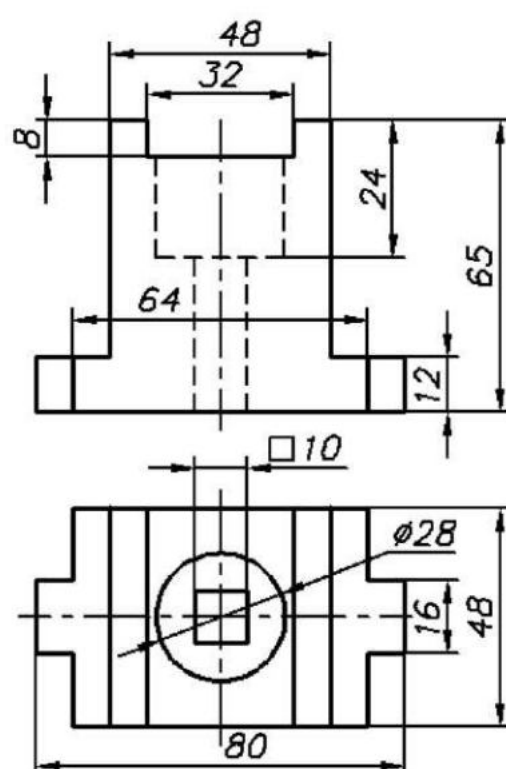
Вариант 13



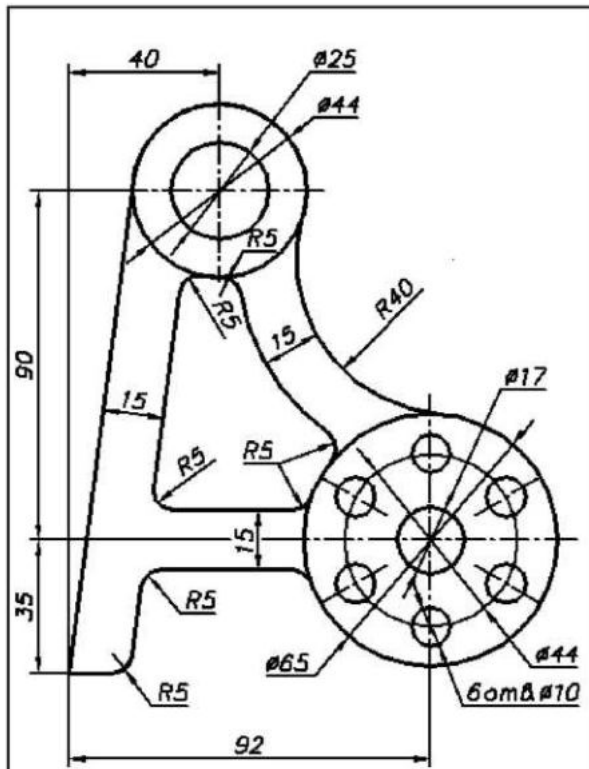
Вариант 14



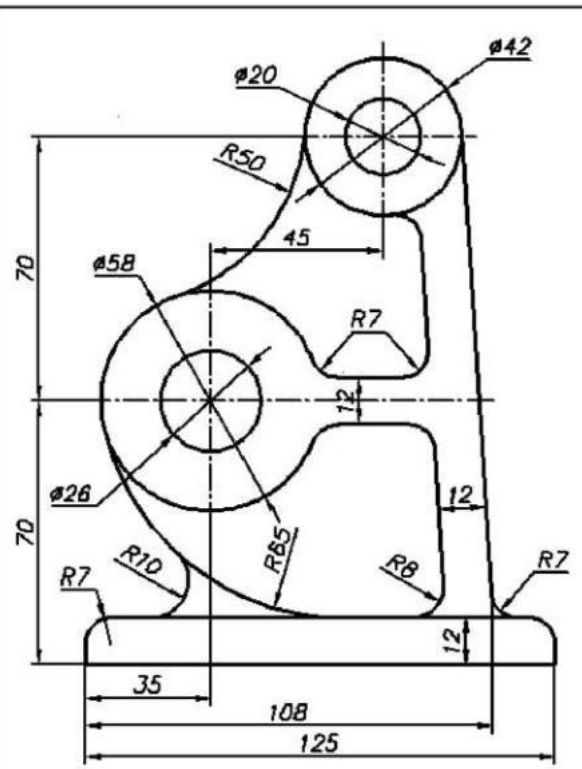
Вариант 15



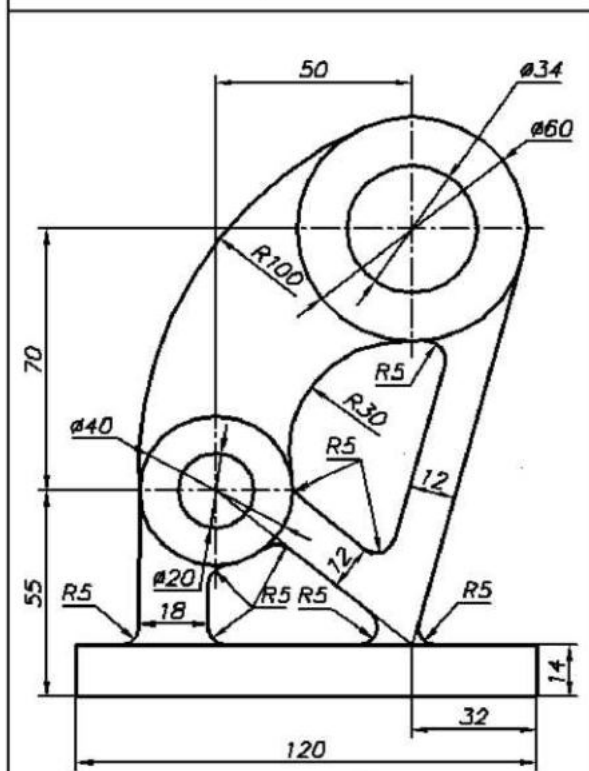
Вариант 16



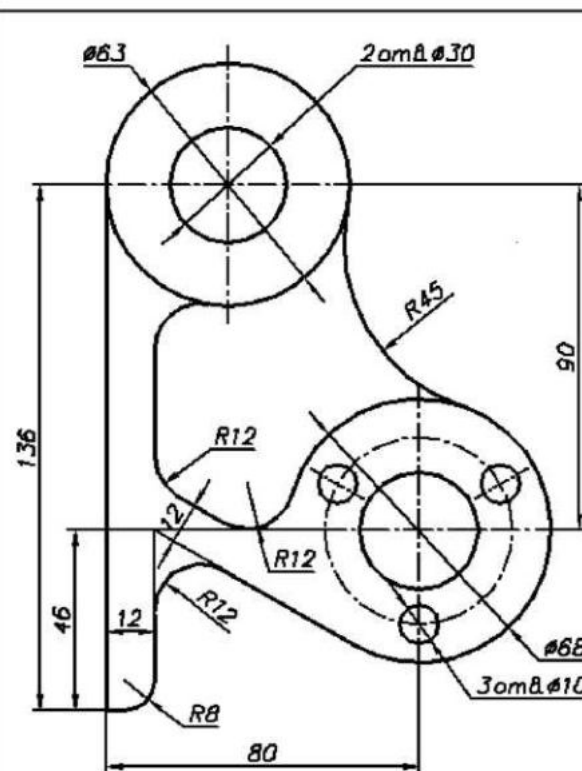
Вариант 1



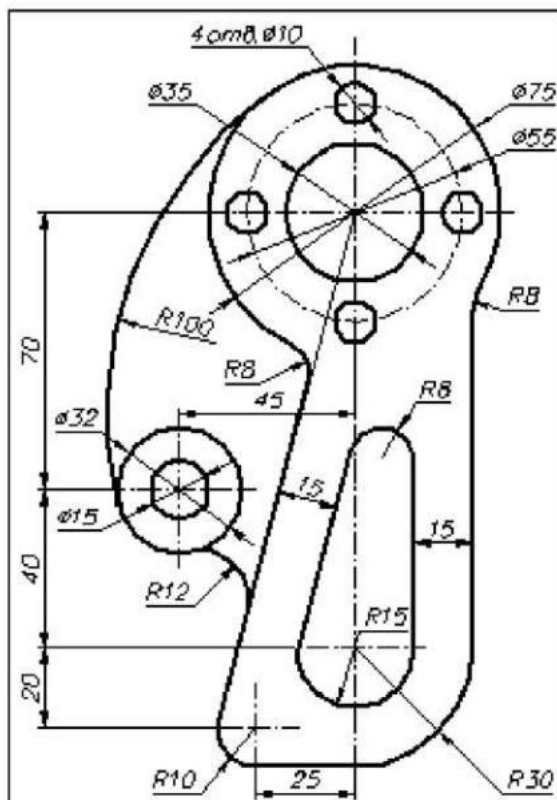
Вариант 2



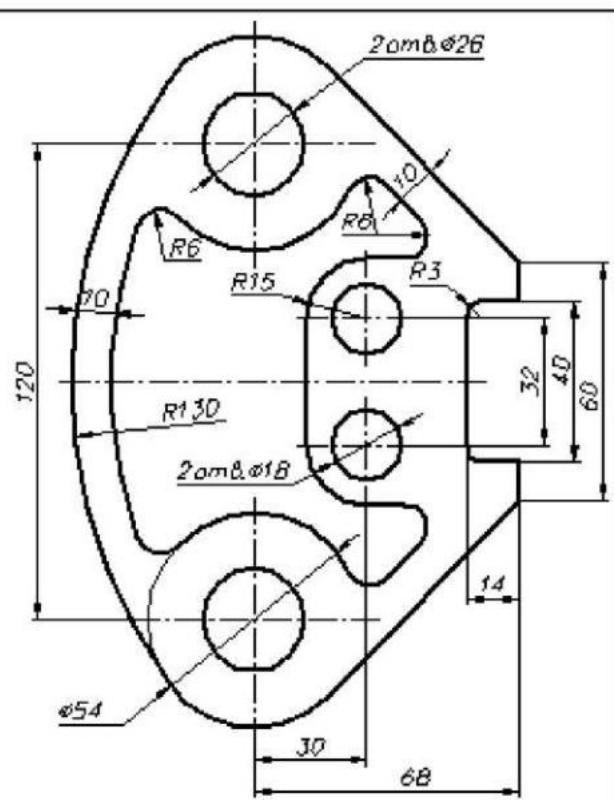
Вариант 3



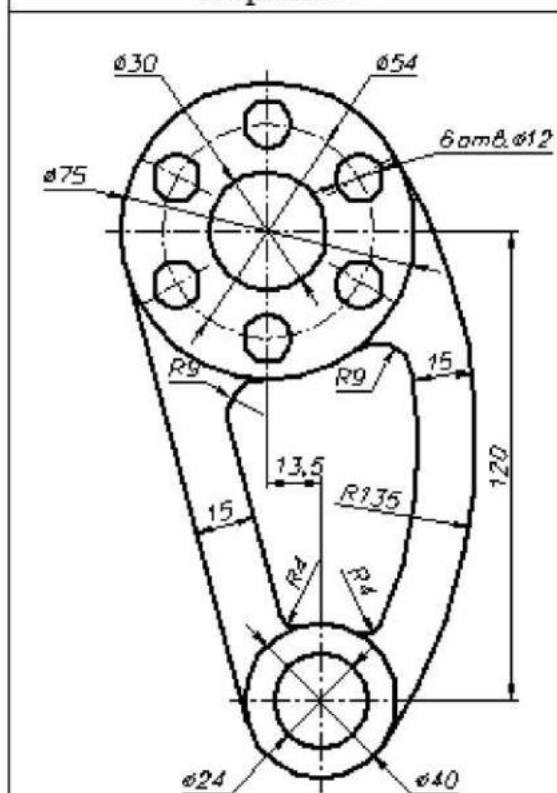
Вариант 4



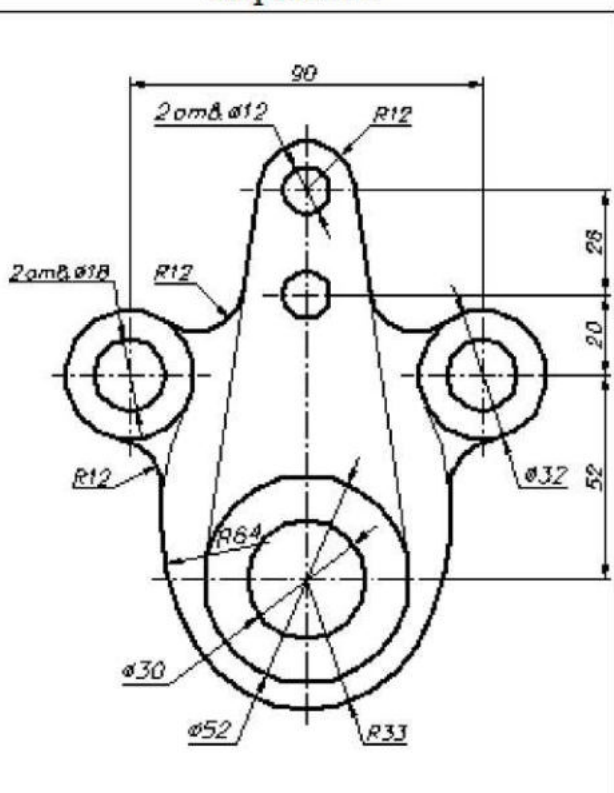
Вариант 5



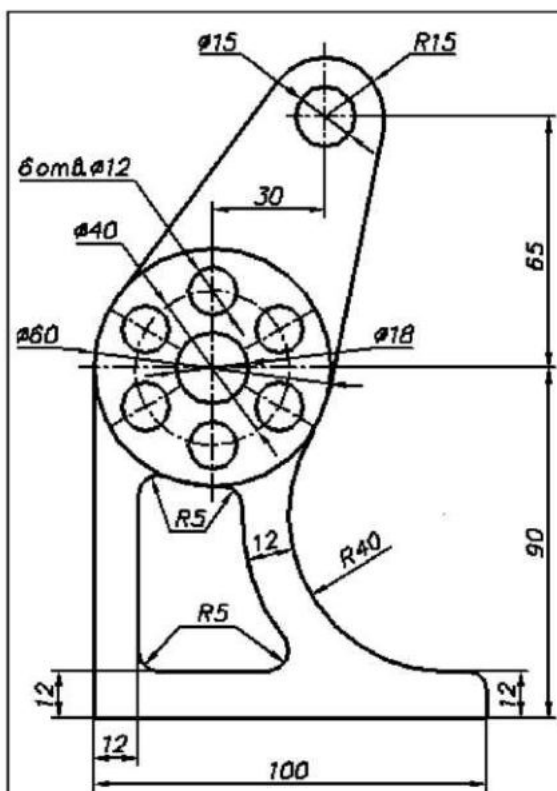
Вариант 6



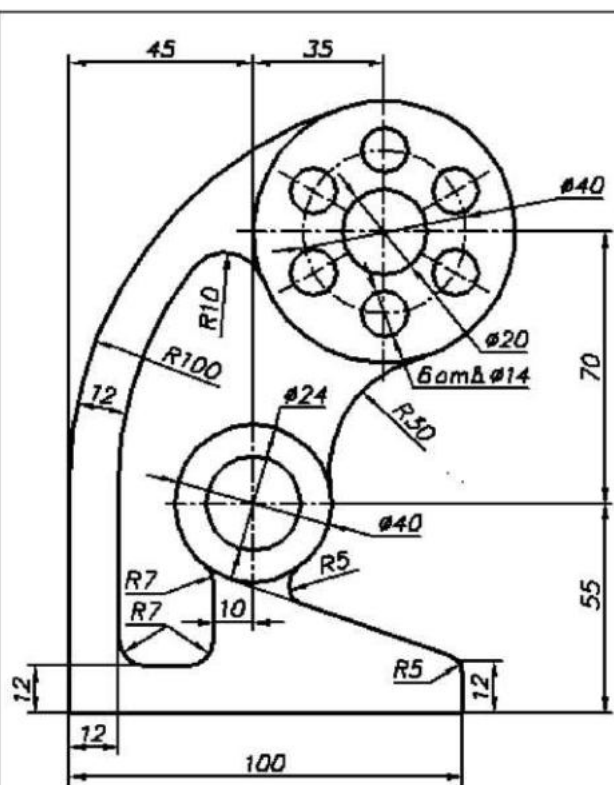
Вариант 7



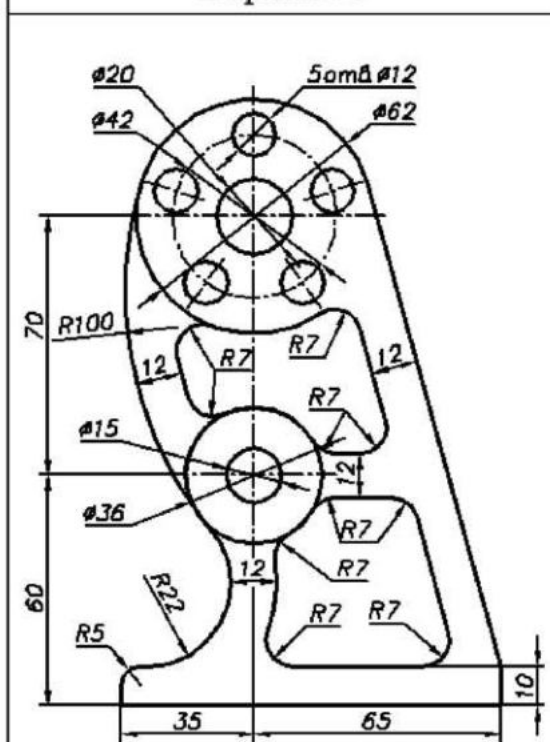
Вариант 8



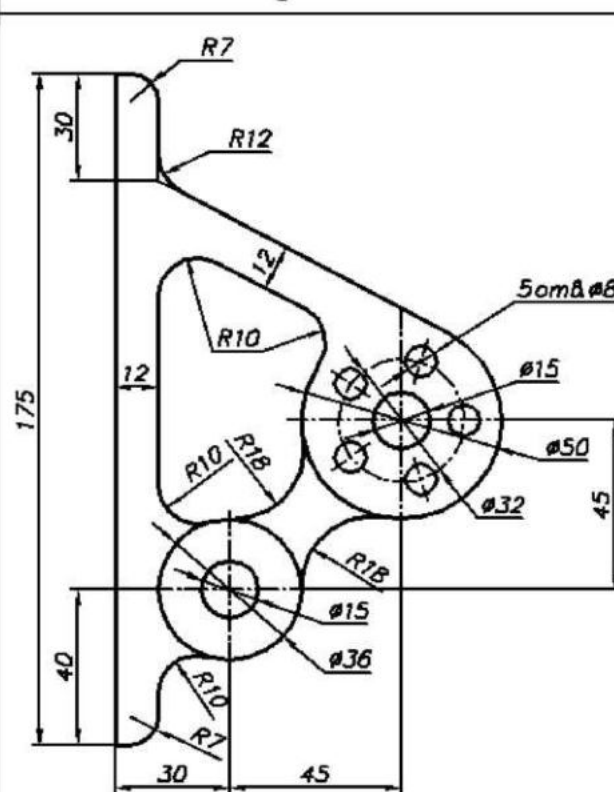
Вариант 9



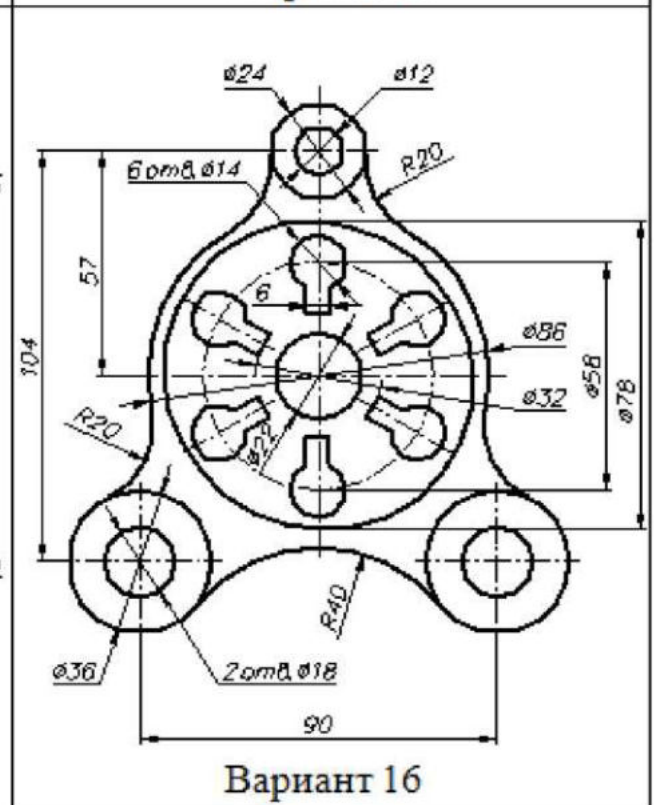
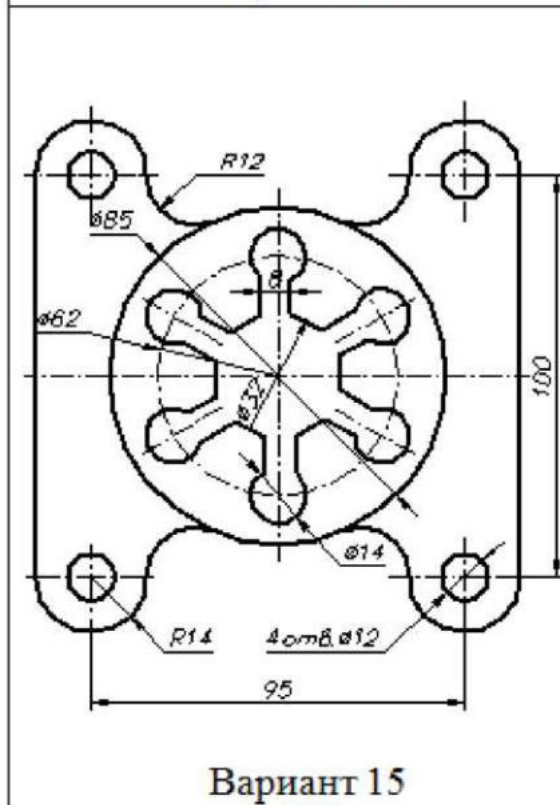
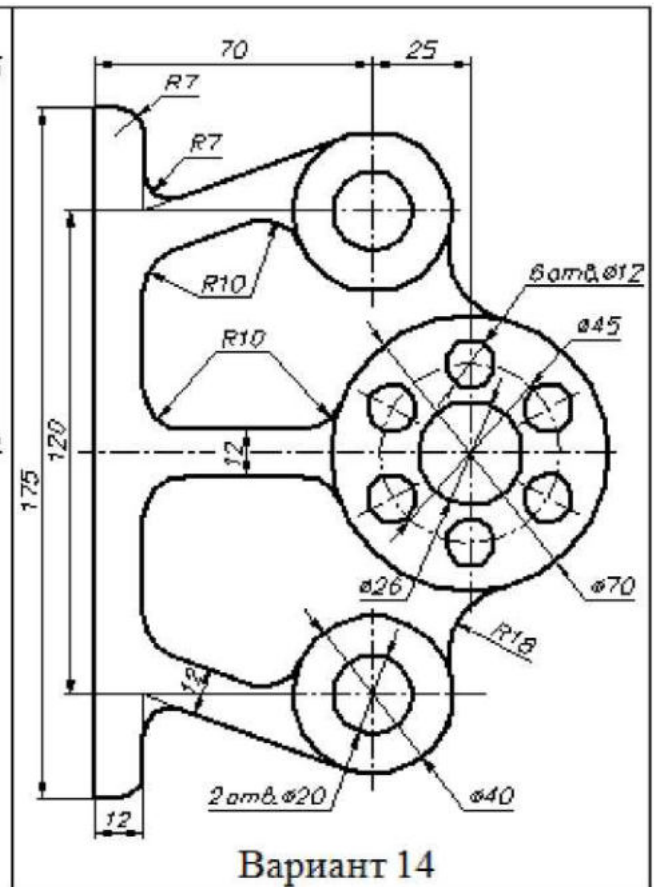
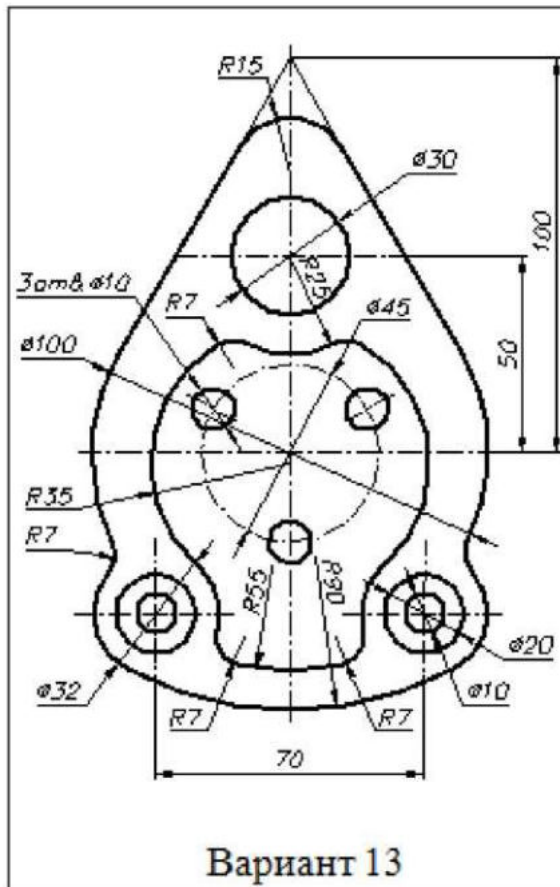
Вариант 10



Вариант 11



Вариант 12



Раздел 3. 3D моделирование в AutoCad

Задания

①

Выполнить разрезы детали, предварительно преобразовав её форму:

1. Наклонные грани детали заменить вертикальными.
2. Горизонтальное призматическое отверстие заменить на цилиндрическое.
3. Призматический выступ в основании детали преобразовать в паз, глубиной 10мм.
4. Уменьшите высоту цилиндра на 10мм.

②

Выполнить разрезы детали, предварительно преобразовав её форму:

1. Наклонные грани детали заменить вертикальными.
2. Вертикальное призматическое отверстие заменить на цилиндрическое.
3. Уменьшить высоту продольного паза в основании детали на 10 мм.
4. Цилиндрическую часть детали заменить на коническую с радиусом основания 40мм.

3



Выполнить разрезы детали, предварительно преобразовав её форму:

1. Наклонные грани детали заменить вертикальными.
2. Боковые срезы цилиндра убрать.
3. Уменьшить высоту продольного паза в основании детали на 10 мм.
4. Построить сквозное вертикальное цилиндрическое отверстие диаметром 12 мм.

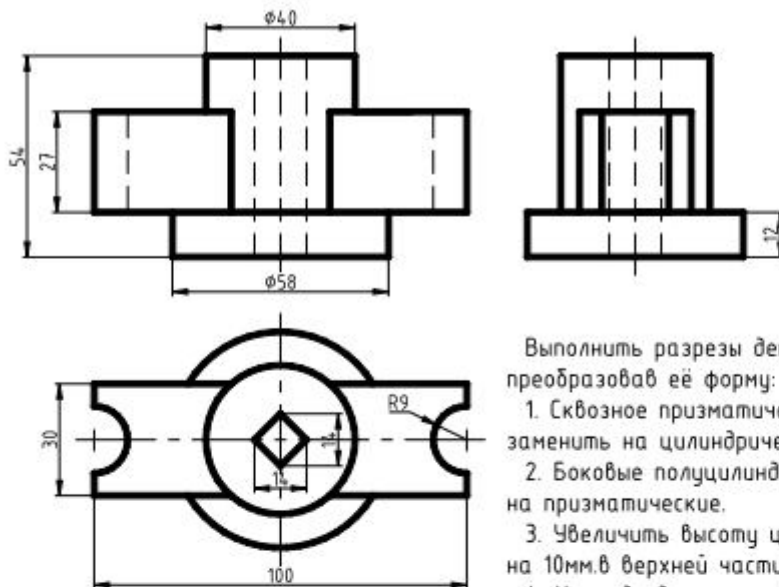
4



Выполнить разрезы детали, предварительно преобразовав её форму:

1. Наклонные грани детали заменить вертикальными.
2. Цилиндрическое сквозное отверстие заменить на призматическое.
3. Уменьшить высоту паза в цилиндрической части детали на 10 мм.
4. Уменьшить ширину горизонтальных призматических отверстий.

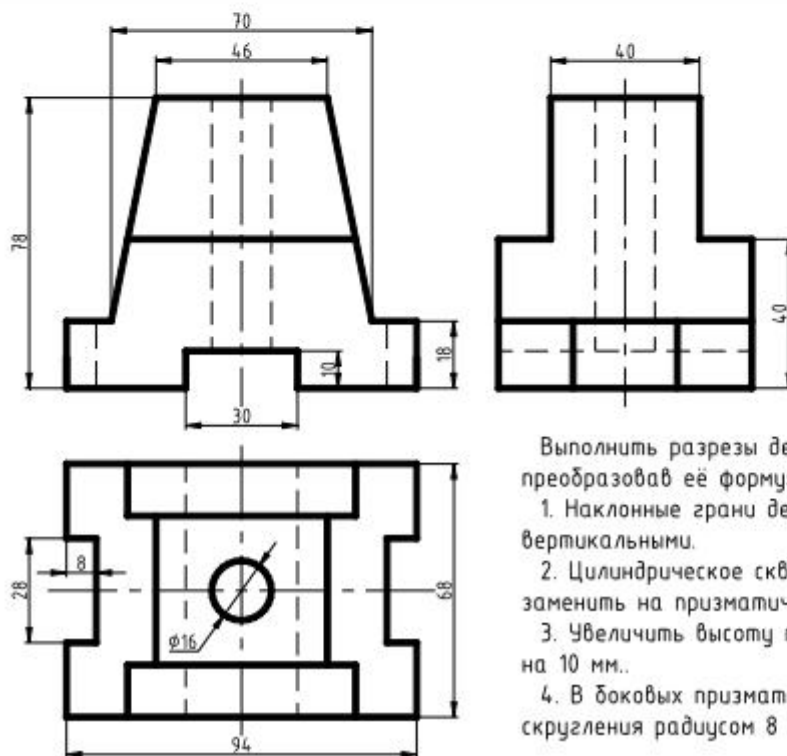
5



Выполнить разрезы детали, предварительно преобразовав её форму:

1. Сквозное призматическое отверстие заменить на цилиндрическое.
2. Боковые полуцилиндрические пазы заменить на призматические.
3. Увеличить высоту цилиндра диаметром 40 мм на 10 мм в верхней части детали.
4. Цилиндр диаметром 58 мм. заменить на усеченный конус с основанием диаметра 40 мм

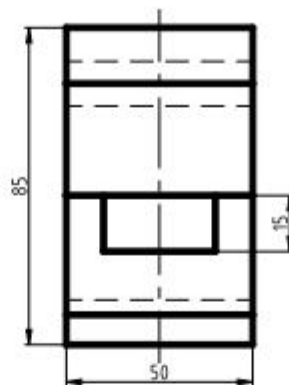
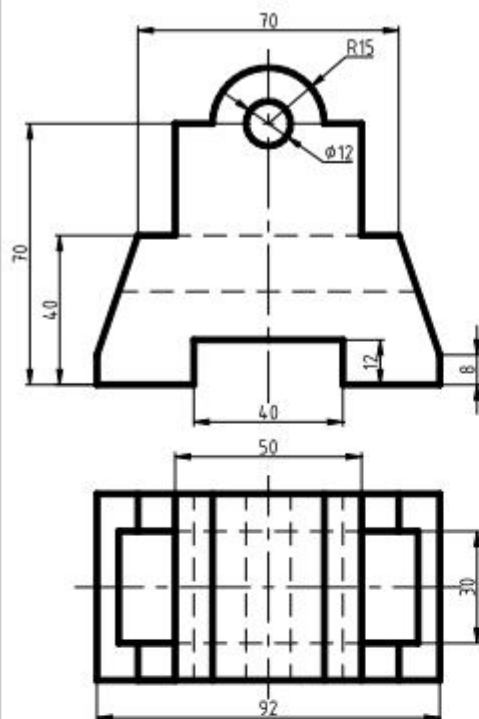
6



Выполнить разрезы детали, предварительно преобразовав её форму:

1. Наклонные грани детали заменить вертикальными.
2. Цилиндрическое сквозное отверстие заменить на призматическое.
3. Увеличить высоту паза в основании детали на 10 мм.
4. В боковых призматических пазах сделать скругления радиусом 8 мм.

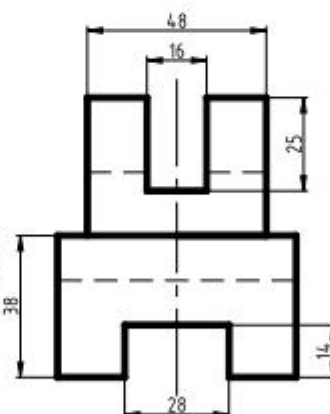
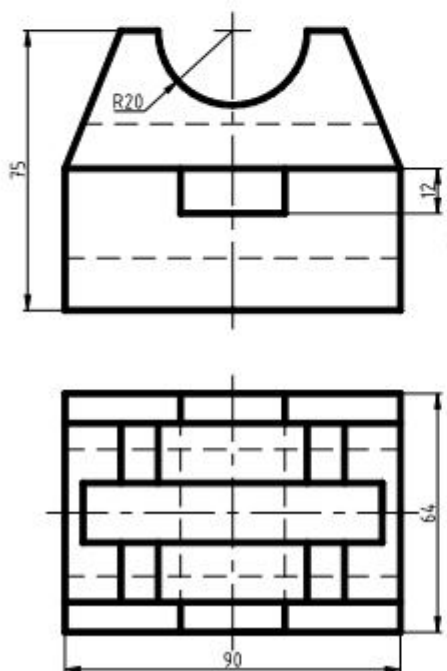
7



Выполнить разрезы детали, предварительно преобразовав её форму:

1. Наклонные грани детали заменить вертикальными.
2. Цилиндрическое сквозное отверстие заменить на призматическое.
3. Увеличить высоту паза в основании детали на 10 мм.

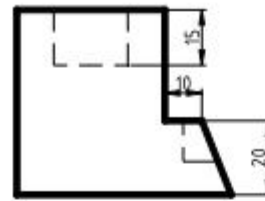
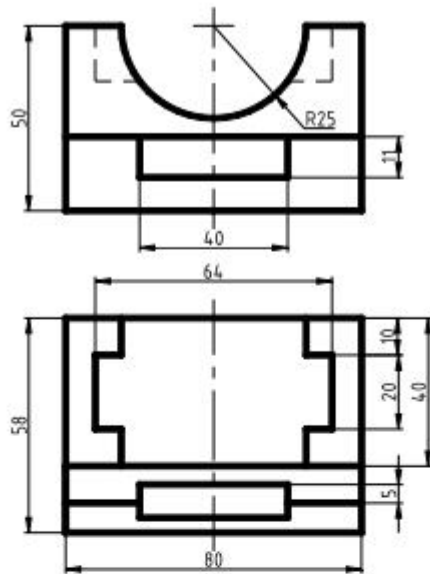
8



Выполнить разрезы детали, предварительно преобразовав её форму:

1. Наклонные грани детали заменить вертикальными.
2. Полуцилиндрические пазы заменить на призматические
3. Увеличить высоту паза в основании детали на 5 мм.
4. Убрать сквозной горизонтальный паз в середине детали.

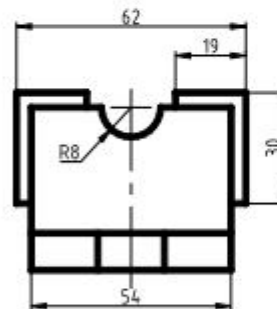
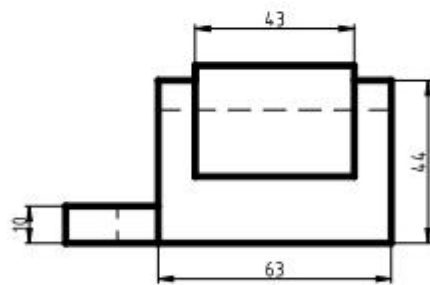
9



Выполнить разрезы детали, предварительно преобразовав её форму:

1. Наклонную грань детали заменить вертикальной.
2. Полуцилиндрический паз заменить на призматический.
3. Увеличить высоту призматических пазов детали на 5 мм.
4. Убрать горизонтальный паз в боковой части детали.

10



Выполнить разрезы детали, предварительно преобразовав её форму:

1. Наклонные грани детали заменить горизонтальными.
2. Полуцилиндрические пазы заменить на призматический.
3. В боковом призматическом пазе сделать скругления радиусом 5 мм.
4. Убрать боковые призматические выступы.

11



Выполнить разрезы детали, предварительно преобразовав её форму:

1. Убрать срезы на выступах детали
2. Заменить скругления на основании плоскими срезами под углом 45 градусов
3. В верхней части детали паз прямоугольной формы заменить на полуцилиндрический
4. Продольный паз в основании детали сделать сквозным
5. Вертикальное призматическое отверстие заменить на цилиндрическое

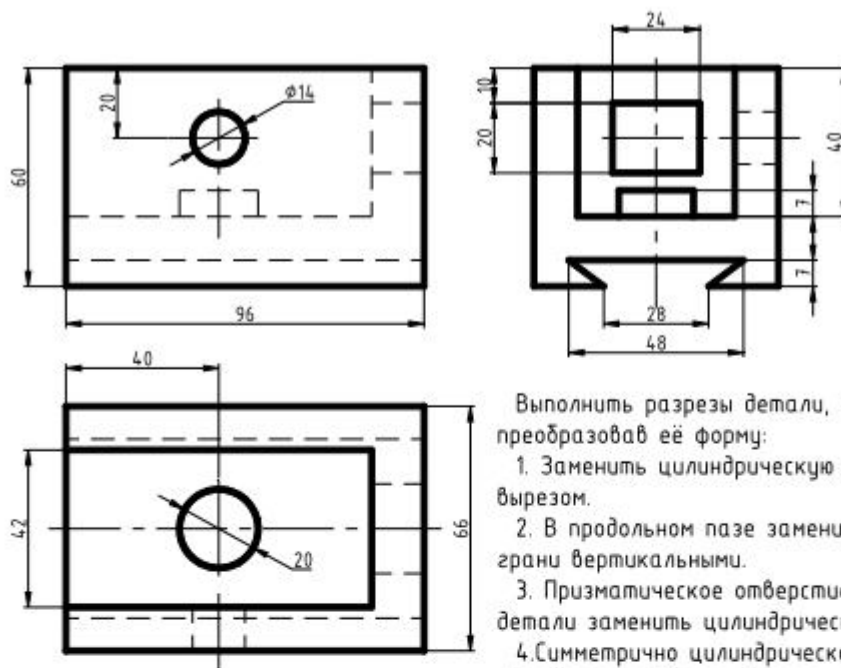
12



Выполнить разрезы детали, предварительно преобразовав её форму:

1. Наклонные грани детали заменить вертикальными
2. Выполнить симметричное отверстие в противоположной стенке детали
3. Призматический паз в основании детали заменить на полуцилиндрический
4. Соединить выступы в основании детали ребрами жесткости треугольной формы

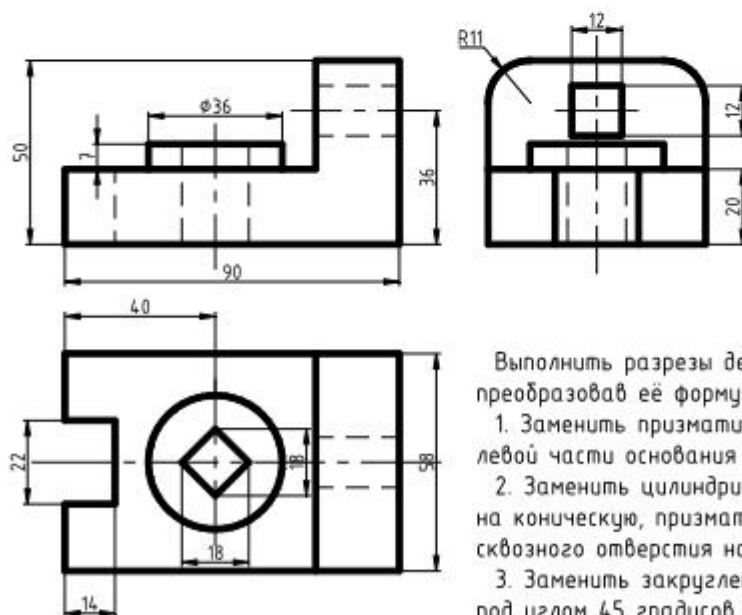
13



Выполнить разрезы детали, предварительно преобразовав её форму:

1. Заменить цилиндрическую бобышку сквозным вырезом.
2. В продольном пазе заменить наклонные грани вертикальными.
3. Призматическое отверстие в стенке детали заменить цилиндрическим.
4. Симметрично цилиндрическому отверстию в одной стенке детали выполнить такое же отверстие в другой.

14



Выполнить разрезы детали, предварительно преобразовав её форму:

1. Заменить призматическую форму паза в левой части основания на цилиндрическую.
2. Заменить цилиндрическую форму бобышки на коническую, призматическую форму сквозного отверстия на цилиндрическую.
3. Заменить закругления плоскими срезами под углом 45 градусов.
4. Заменить квадратное отверстие цилиндрическим.

Оценочные материалы для проведения текущей аттестации по дисциплине «Защита информации в корпоративных системах»

Текущая аттестация уровня знаний, умений и владения навыками студентов по темам дисциплины «Архитектура компьютеров» осуществляется в процессе выполнения студентами лабораторного практикума. Текущий контроль по всем темам проводится в форме защиты отчёта по выполненной лабораторной работе. Лабораторные работы выполняются в компьютерном классе на программной модели учебной ЭВМ.

Тема 1 Предпосылки становления предметной области информационной безопасности. Ключевые вопросы информационной безопасности. Концепция информационной безопасности Российской Федерации. Разработка корпоративной концепции информационной безопасности

1. Системный подход к информационной безопасности. Классы задач по информационной безопасности. Цели и задачи обеспечения защиты систем обработки информации.
2. Требования к современным системам защиты обработки информации.
3. Этапы построения защищенных систем обработки информации.
- 4.
5. Анализ информационных рисков, угрозы и уязвимости системы. Оценка рисков по двум факторам.
6. Анализ информационных рисков, угрозы и уязвимости системы. Оценка рисков по трем факторам.
7. “Куб безопасности” в координатах ОСНОВА, НАПРАВЛЕНИЯ, ЭТАПЫ. Обработка трехмерных матриц для оценки эффективности СЗИ.

Тема 2 Правовые аспекты информационной безопасности. Международное и российское законодательство в сфере информационной безопасности

1. Декомпозиция общей задачи оценки эффективности функционирования системы защиты. Модель элементарной защиты объекта информатизации. Пример расчета прочности защиты.
2. Модель многозвенной защиты объекта информатизации. Пример расчета прочности защиты..
3. Модель защиты информационной системы в виде двух- и трехдольного графа. Анализ модели, достоинства и недостатки.
4. Базовые модели СЗИ. Пример использование графовых моделей для оценки эффективности защиты от НСД к локальной сети.
5. Базовые модели СЗИ. Пример использования сетей Петри для построения сценария действий нарушителя и сигнатур атак.
6. Основные понятия и определения. Схема процесса принятия решений.

Тема 3 Виды защищаемой информации. Модель угроз и модель информационной безопасности

1. Альтернативы и критерии. Требования к набору критериев. Оценка важности критериев.
2. Характерные черты задачи принятия решений. Классификация задач принятия решений в области проектирования СЗИ.
3. Основные этапы принятия управленческих решений в области построения защищенных систем обработки информации.
4. Метод анализа иерархий. Постановка и этапы решения задачи сравнения альтернативных проектов СЗИ.
5. Парное сравнение альтернатив (метод парных сравнений).
6. Матрица принятия решений. Диаграмма причинно-следственных связей Исикавы.

Тема 4 Понятие защищенной информационной системы. Программа информационной безопасности. Организационно-распорядительные документы в сфере информационной безопасности. Политика информационной безопасности

1. Метод сравнения объектов относительно стандартов.
2. Пример оценки альтернативных проектов СЗИ с использованием критериального метода.
3. Пример оценки альтернативных проектов СЗИ с использованием метода парных сравнений.
4. Пример генерирования множества альтернатив с применением экспертных методов при разработке СЗИ.
5. Пример использования метода строчных сумм для составления матрицы альтернативных проектов СЗИ.
6. Пример исследования эффективности СЗИ с использованием морфологической матрицы.

Тема 5 Управление информационными рисками

1. Место систем поддержки принятия решений (СППР) среди существующих ИС. Информационные технологии используемые в СППР.
2. Классификация и характеристики СППР. Архитектуры СППР. Функциональная СППР. Двухуровневое хранилище данных. Трехуровневое хранилище данных.
3. Основные методы поддержки принятия решений на основе ИТ.
4. Методы технологии Data Mining и возможности их использование для поддержки принятия решений при построении СЗИ.
5. Классификация технологических методов Data Mining.
6. Программный инструментарий для методов Data Mining.

Тема 6 Стандартизация в сфере информационной безопасности

1. Особенности технологии оперативной аналитической обработки OLAP и возможности их использование для поддержки принятия решений при построении СЗИ.
2. Этапы технологии оперативной аналитической обработки OLAP .
3. Многомерные проекции технологии оперативной аналитической обработки OLAP.
4. Архитектура системы поддержки принятия решений (СППР) с использованием технологии OLAP.
5. Концепция платформенно-базируемого решения в архитектуре ИС.
6. Концепция смешанного решения в архитектуре ИС.

Тема 7 Математические модели систем и процессов защиты информации. Сервисы ИБ и защита от инсайдеров

1. Сложности экономического анализа в сфере информационной безопасности.
2. Методы вычисления оценки возврата инвестиций ROI (Return on Investment) при оценке эффективности проекта защиты информационной системы.
3. Методика BCP (Business Continuity Management) для оценки эффективности проекта защиты информационной системы.
4. Оценка эффективности системы защиты с использованием показателя TCO (Total Cost Of Ownership - совокупная стоимость владения).
5. Определение размера целесообразных затрат на ИБ (критерии Лапласа, Вальда, Гурвица, Сэвиджа).

Тема 8 Комплексная защита информационной инфраструктуры и ресурсов. Оценка эффективности СЗИ

1. Методы оценки рисков информационной безопасности на предприятии.
2. Генерирование множества альтернатив с применением экспертных методов при разработке СЗИ.
3. “Куб безопасности” в координатах ОСНОВА, НАПРАВЛЕНИЯ, ЭТАПЫ. Обработка трехмерных матриц для оценки эффективности СЗИ.
4. Управление рисками. Модель безопасности с полным перекрытием.
5. Модель элементарной защиты объекта информатизации. Пример расчета прочности защиты.
6. Парное сравнение альтернатив (метод парных сравнений).

Оценочные материалы для проведения текущей аттестации по дисциплине «Криптографические протоколы»

Раздел 1

Темы раздела. Введение

Понятие криптографического протокола. Общие сведения о криптографических протоколах

Протокол взаимоблокировки. Протокол Ву-Лама. Протоколы обмена ключами

Развитые протоколы обмена ключами с аутентификацией сторон. Протокол Kerberos

Текущий контроль уровня знаний, умений и владения навыками студентов по темам Раздела 1, указанным в рабочей программе дисциплины, осуществляется после изучения студентами всех тем данного раздела. Текущий контроль по всем трём темам Раздела 1 проводится в форме компьютерного тестирования в программе MyTest, в компьютерной аудитории, оснащённой не менее чем 10 компьютерами.

Содержание заданий по темам Раздела 1. «Понятие криптографического протокола. Общие сведения о криптографических протоколах . Протокол взаимоблокировки. Протокол Ву-Лама. Протоколы обмена ключами .Развитые протоколы обмена ключами с аутенти-фикацией сторон. Протокол Kerberos

Тестовые задания

| | |
|----|--|
| 1. | <i>Раскрытие (утечка) информации – это нарушение свойства ее ...</i> <ul style="list-style-type: none">• целостности• конфиденциальности• доступности• аутентичности• неотрекаемости |
| 2. | <i>Фальсификация информации – это нарушение свойства ее ...</i> <ul style="list-style-type: none">• целостности• конфиденциальности |

| | |
|----|--|
| | <ul style="list-style-type: none"> • доступности • аутентичности • неотрекаемости |
| 3. | <p><i>Блокирование информации происходит вследствие нарушения свойства ее ...</i></p> <ul style="list-style-type: none"> • целостности • конфиденциальности • доступности • аутентичности • неотрекаемости |
| 4. | <p><i>Неизменность информации в синтаксическом и семантическом смыслах по отношению к ее исходному состоянию называется ...</i></p> <ul style="list-style-type: none"> • целостностью • конфиденциальностью • доступностью • аутентичностью • неотрекаемостью |
| 5. | <p><i>Доступность конкретной информации только тому кругу лиц, для кого она предназначена, называется ...</i></p> <ul style="list-style-type: none"> • целостностью • конфиденциальностью • доступностью • аутентичностью • неотрекаемостью |
| 6. | <p><i>Непосредственными угрозами АС являются угрозы ...</i></p> <ul style="list-style-type: none"> • отказа служб • раскрытия параметров АС • нарушения целостности • в пунктах 1-3 нет правильных ответов |
| 7. | <p><i>Опосредованными угрозами АС являются угрозы ...</i></p> <ul style="list-style-type: none"> • нарушения конфиденциальности • раскрытия параметров АС • угроза нарушения целостности • в пунктах 1-3 нет правильных ответов |
| 8. | <p><i>Для защиты конфиденциальности данных в АС не используются методы...</i></p> <ul style="list-style-type: none"> • парольная защита • доступ в режиме «только чтение» • уничтожение остаточных данных • запрет копирования |

| | |
|-----|--|
| 9. | <p><i>Для защиты целостности данных в АС не используются методы ...</i></p> <ul style="list-style-type: none"> • скрyтия информации • резервирования информации • уничтожения остаточных данных • разграничения доступа к данным |
| 10. | <p><i>Для защиты конфиденциальности данных в АС не используются методы...</i></p> <ul style="list-style-type: none"> • шифрование • разграничение доступа к данным • резервирование данных • скрyтие информации |
| 11. | <p><i>Документы MS Office поражаются ...</i></p> <ul style="list-style-type: none"> • макровирусами • троянскими программами • программными вирусами • загрузочными вирусами |
| 12. | <p><i>Исполняемые (EXE, COM) и системные файлы поражаются ...</i></p> <ul style="list-style-type: none"> • троянскими программами • загрузочными вирусами • макровирусами • программными вирусами |
| 13. | <p><i>Системные области дискет, жесткого диска поражаются ...</i></p> <ul style="list-style-type: none"> • программными вирусами • загрузочными вирусами • макровирусами • программами-агентами |
| 14. | <p><i>Не поражаются компьютерными вирусами файлы с расширением (типа) ...</i></p> <ul style="list-style-type: none"> • DLL • XLS • DOC • SYS • TXT |
| 15. | <p><i>Макровирусами поражаются файлы с расширением (типа) ...</i></p> <ul style="list-style-type: none"> • XLS • COM • DOC • BAT • SYS |

| | |
|-----|---|
| 16. | <p><i>Антивирусная программа, использующая антивирусные базы и проверяющая файлы, сектора и системные области дисков в поиске известных вирусов, называется ...</i></p> <ul style="list-style-type: none"> • сканером • ревизором диска • резидентным монитором • иммунизатором |
| 17. | <p><i>Антивирусная программа, постоянно находящаяся в оперативной памяти компьютера и контролирующая операции с памятью и обращения к жесткому диску, называется ...</i></p> <ul style="list-style-type: none"> • ревизором диска • сканером • монитором • иммунизатором |
| 18. | <p><i>Антивирусная программа, контролирующая изменения размеров и других атрибутов файлов и системных секторов диска (подсчет контрольных сумм), называется ...</i></p> <ul style="list-style-type: none"> • иммунизатором • монитором • ревизором диска • сканером |
| 19. | <p><i>Антивирусная программа, модифицирующая файлы на диске или оперативную память компьютера таким образом, чтобы имитировать заражение системы, называется:</i></p> <ul style="list-style-type: none"> • сканером • ревизором диска • монитором • иммунизатором |

Критерии оценивания тестовых заданий по темам Раздела 1. «Введение».

Оценка «отлично» ставится, если студент верно ответил на 18-19 вопросов теста.

Оценка «хорошо» ставится, если студент верно ответил на 14-17 вопросов теста.

Оценка «удовлетворительно» ставится, если студент верно ответил на 11-13 вопросов теста.

Оценка «неудовлетворительно» ставится, если студент верно ответил менее, чем на 11 вопросов теста.

Раздел 2.

Темы раздела: Типичные атаки на протоколы аутентификации

Типичные атаки на протоколы аутентификации. Атака на основе
безымянных сообщений
Протоколы защиты данных в сети Internet

Текущий контроль уровня знаний, умений и владения навыками студентов по темам : Принципы системности, комплексности, непрерывности защиты, разумной достаточности, гибкости управления, открытости алгоритмов.

Понятия утечки информации. Классификация основных каналов утечки информации. Способы защиты от утечки информации по техническим каналам -осуществляется в виде контрольной работы. Задания контрольной работы выполняются студентами на персональных компьютерах, оснащённых прикладным программным обеспечением: PDF Creator; GFileProtect 1.2., RSACryptoSystem 2.0, Steganography, Kaspersky Internet Security.

В процессе выполнения заданий контрольной работы по теме студенту предлагается использовать перечисленное выше прикладное программное обеспечение для организации криптографической и стеганографической защиты информации.

1. Перечень заданий: Обеспечить устранение следов вирусной активности средствами программы Kaspersky Internet Security.
2. Средствами программы RSACryptoSystem 2.0 организуйте электронно-цифровую подпись.
3. Обеспечить средствами программы Kaspersky Internet Security фильтрацию сетевой активности.
4. Обеспечить средствами программы Kaspersky Internet Security защиту от несанкционированного сбора личных данных пользователя персонального компьютера.
5. Организуйте защиту электронных документов pdf формата средствами программы PDF Creator.
6. Организуйте криптографическую защиту документа в формате docx средствами программы GFileProtect 1.2.
7. Обеспечьте стеганографическую защиту данных средствами программы Steganography.
8. Обеспечьте облачную защиту средствами программы Kaspersky Internet Security.
9. Средствами программы обеспечьте защиту usb-носителя от несанкционированного доступа.

10 .Создайте usb–диск для аварийного восстановления системы

11.Произвести шифрование и дешифрование сообщений.

Произвести шифрование сообщения (индивидуальные варианты выдаются преподавателем) различными способами:

1. шифром атбаш;
2. шифром Цезаря;
3. шифром многоалфавитной замены (2 варианта);
4. с помощью квадрата Полибия;
5. с помощью таблицы Виженера;
6. методом перестановок;
7. с помощью системы Плейфейра.

Задание 2. Дешифровать сообщение (шифр Цезаря)

| Шифрограмма |
|--|
| 1. ТСДЗЖЛХЗОЯОБДЛХТУЗЦЕЗОЛЬЛЕГХЯФЛОЦТСДИЖЗРРС ЕС |
| 2. ЪЗПЩЙЗРСЕСФХЯХЗПДСОЯЫЗЛРЧСУПГЩЛЛСРГФСЖЗУЙ ЛХ |
| 3. ТУГЕЛОГЖОВЕФЗШСЖЛРГНСЕЮЗХСОЯНСЛФНОБЪЗРЛВУГ КРЮЗ |
| 4. ЛКСДУЗХГХЗОВНСОЗФГСФСДЗРРСЪХВХДЗОНЛ |
| 5. ДЗФТУЛРЩЛТРСФХЯАХСРЗСХФХЦХФХЕЛЗТУЛРЩЛТСЕГЛ ШЛКСДЛОЛЗ |
| 6. НГНПГОССНУЮОЗРРЮШФУЗЖЛСНСОЯЩСЕГРРЮШ |
| 7. НХСЕФЗЕЖГФЛЖЛХРГПЗОЛХСХРЛНСЕЖГРЗЦХСРЗХ |
| 8. ХСХИЛЕЗХТУЛТЗЕГБЪЛНХСИЛЕЗХТСЖТЗЕГБЪЛ |
| 9. ТУЗИЖЗЪЗПЕЮШСЖЛХЯЛКФЗДВСТУЗЖЗОЛХЗЖГОЯРЗМЫ ЛМПГУЫУЦХ |
| 10.СУОЮФЛЖВХОЛДСРГЕЗУЫЛРЗОЛДСЕНОЗХНЗ |
| 11.НСЕГОЯНСРВНЦЗГИГДГФЕСБРСЕЦФЦЗ |
| 12.РГЦНЛДЮЕГБХЗФХЗФХЕЗРРЮПЛЛТУСХЛЕСЗФХЗФХЕЗРР ЮПЛ |
| 13.ВЛФГПЫЦХЛХЯРЗОБДОБЛОБЖВПРЗЖГП |
| 14.ЗФОЛДГУЛРДЗКФГТСЕКРГЪЛХДГУЛРТЗЖГЕСЕ |
| 15.ЛПЗБЪЛМЦЫЛЖГРЗСФХГРЗХФВДЗКОГТЫЛ |
| 16.КГУВИЗРРСЦХГРНЦЕЖЦОСРЗФПСХУВХ |

Критерии оценивания

Оценка «отлично» ставится если:

- Студент владеет навыками обеспечения стенографической защиты информации средствами прикладного программного обеспечения;
- Студент владеет навыками обеспечения криптографической защиты информации средствами прикладного программного обеспечения;
- Студента умеет разрабатывать симметричные коды для защиты каталогов и файлов;
- Студента умеет разрабатывать асимметричные коды для защиты каталогов и файлов.

Оценка «хорошо» ставится если:

- Студент владеет навыками обеспечения стенографической защиты информации средствами прикладного программного обеспечения;
- Студент владеет навыками обеспечения криптографической защиты информации средствами прикладного программного обеспечения;
- Студента умеет разрабатывать симметричные коды для защиты каталогов и файлов.

Оценка «удовлетворительно» ставится если:

- Студент владеет навыками обеспечения стенографической защиты информации средствами прикладного программного обеспечения;
- Студент владеет навыками обеспечения криптографической защиты информации средствами прикладного программного обеспечения.

Оценка «неудовлетворительно» ставится, если студент не владеет навыками защиты информации средствами криптографии и стеганографии.

Раздел 3

Технологии применяемые для защиты электронных и компьютерных сетей и баз данных

Темы занятий: Технологии аутентификации. Аутентификация, авторизация и администрирование. Методы аутентификации, использующие технологии межсетевых экранов. Функции межсетевых экранов. Особенности функционирования межсетевых экранов. Схемы сетевой защиты на базе межсетевых экранов. Сбор информации системами обнаружения атак. Методы обнаружения информационных атак. Противодействие информационным атакам..

Текущий контроль уровня знаний, умений и владения навыками студентов по темам «:Технологии аутентификации. Аутентификация, авторизация и администрирование. Методы аутентификации, использующие технологии межсетевых экранов. Функции межсетевых экранов. Особенности функционирования межсетевых экранов. Схемы сетевой защиты на базе межсетевых экранов.Сбор информации системами обнаружения атак. Методы обнаружения информационных атак. Противодействие информационным атакам.» осуществляется в форме контрольной работы. Задания контрольной работы выполняются студентами на персональных компьютерах, оснащённых прикладным программным обеспечением:Lockerfullset 1.1; GFileProtect 1.2.; Steganography; ImageHide; RSACryptoSystem 2.0. Контрольная работа проводится в компьютерной аудитории, оснащённой не менее чем 10 компьютерами.

В процессе выполнения заданий контрольной работы по темам требуется Сформировать требования к построению систем криптографической и стеганографической защиты» студенту предлагается выполнить следующие задания:

1. Обеспечьте стеганографическую защиту данных средствами программы Steganography.
2. Обеспечьте стеганографическую защиту данных средствами программы ImageHide.
3. Организуйте криптографическую защиту документа в формате docx средствами программы Lockerfullset 1.1.
4. Организуйте криптографическую защиту документа в формате docx средствами программы GFileProtect 1.2.
5. Средствами программы RSACryptoSystem 2.0 организуйте электронно-цифровую подпись.

Критерии оценивания.

Оценка «отлично» ставится если:

- Студент верно выполнил все пять предложенных заданий.

Оценка «хорошо» ставится если:

- Студент верно выполнил четыре предложенных задания.

Оценка «удовлетворительно» ставится если:

- Студент верно выполнил три предложенных задания.

Оценка «неудовлетворительно» ставится, если студент верно выполнил менее трёх, предложенных заданий.

**Оценочные материалы для проведения текущей
аттестации по дисциплине
« Основы информационной безопасности »**

Раздел 1

Введение в криптографию

Модуль 1:

История криптографии.

Криптостойкость.

Теория вероятности и криптография

Симметричные шифры. Поточные шифры. Блочные шифры

Изучение криптосистемы DES. Распределение симметричных ключей.

Разделение секрета

Текущий контроль уровня знаний, умений и владения навыками студентов по темам Раздела 1, указанным в рабочей программе дисциплины, осуществляется после изучения студентами всех тем данного раздела. Текущий контроль по всем трём темам Раздела 1 проводится в форме компьютерного тестирования в программе MyTest, в компьютерной аудитории, оснащённой не менее чем 10 компьютерами.

Содержание тестовых заданий по темам Раздела 1. «Введение».

Тестовые задания

| | |
|----|--|
| 1. | <i>Раскрытие (утечка) информации – это нарушение свойства ее ...</i> <ul style="list-style-type: none">• целостности• конфиденциальности• доступности• аутентичности• неотрекаемости |
| 2. | <i>Фальсификация информации – это нарушение свойства ее ...</i> <ul style="list-style-type: none">• целостности• конфиденциальности• доступности• аутентичности• неотрекаемости |
| 3. | <i>Блокирование информации происходит вследствие нарушения свойства ее ...</i> <ul style="list-style-type: none">• целостности• конфиденциальности• доступности |

| | |
|-----|--|
| | <ul style="list-style-type: none"> • аутентичности • неотрекаемости |
| 4. | <p><i>Неизменность информации в синтаксическом и семантическом смыслах по отношению к ее исходному состоянию называется ...</i></p> <ul style="list-style-type: none"> • целостностью • конфиденциальностью • доступностью • аутентичностью • неотрекаемостью |
| 5. | <p><i>Доступность конкретной информации только тому кругу лиц, для кого она предназначена, называется ...</i></p> <ul style="list-style-type: none"> • целостностью • конфиденциальностью • доступностью • аутентичностью • неотрекаемостью |
| 6. | <p><i>Непосредственными угрозами АС являются угрозы ...</i></p> <ul style="list-style-type: none"> • отказа служб • раскрытия параметров АС • нарушения целостности • в пунктах 1-3 нет правильных ответов |
| 7. | <p><i>Опосредованными угрозами АС являются угрозы ...</i></p> <ul style="list-style-type: none"> • нарушения конфиденциальности • раскрытия параметров АС • угроза нарушения целостности • в пунктах 1-3 нет правильных ответов |
| 8. | <p><i>Для защиты конфиденциальности данных в АС не используются методы...</i></p> <ul style="list-style-type: none"> • парольная защита • доступ в режиме «только чтение» • уничтожение остаточных данных • запрет копирования |
| 9. | <p><i>Для защиты целостности данных в АС не используются методы ...</i></p> <ul style="list-style-type: none"> • скрытия информации • резервирования информации • уничтожения остаточных данных • разграничения доступа к данным |
| 10. | <p><i>Для защиты конфиденциальности данных в АС не используются методы...</i></p> |

| | |
|-----|---|
| | <ul style="list-style-type: none"> • шифрование • разграничение доступа к данным • резервирование данных • скрытие информации |
| 11. | <p><i>Документы MS Office поражаются ...</i></p> <ul style="list-style-type: none"> • макровирусами • троянскими программами • программными вирусами • загрузочными вирусами |
| 12. | <p><i>Исполняемые (EXE, COM) и системные файлы поражаются ...</i></p> <ul style="list-style-type: none"> • троянскими программами • загрузочными вирусами • макровирусами • программными вирусами |
| 13. | <p><i>Системные области дискет, жесткого диска поражаются ...</i></p> <ul style="list-style-type: none"> • программными вирусами • загрузочными вирусами • макровирусами • программами-агентами |
| 14. | <p><i>Не поражаются компьютерными вирусами файлы с расширением (типа) ...</i></p> <ul style="list-style-type: none"> • DLL • XLS • DOC • SYS • TXT |
| 15. | <p><i>Макровирусами поражаются файлы с расширением (типа) ...</i></p> <ul style="list-style-type: none"> • XLS • COM • DOC • BAT • SYS |
| 16. | <p><i>Антивирусная программа, использующая антивирусные базы и проверяющая файлы, сектора и системные области дисков в поиске известных вирусов, называется ...</i></p> <ul style="list-style-type: none"> • сканером • ревизором диска • резидентным монитором • иммунизатором |

| | |
|-----|--|
| 17. | <p><i>Антивирусная программа, постоянно находящаяся в оперативной памяти компьютера и контролирующая операции с памятью и обращения к жесткому диску, называется ...</i></p> <ul style="list-style-type: none"> • ревизором диска • сканером • монитором • иммунизатором |
| 18. | <p><i>Антивирусная программа, контролирующая изменения размеров и других атрибутов файлов и системных секторов диска (подсчет контрольных сумм), называется ...</i></p> <ul style="list-style-type: none"> • иммунизатором • монитором • ревизором диска • сканером |
| 19. | <p><i>Антивирусная программа, модифицирующая файлы на диске или оперативную память компьютера таким образом, чтобы имитировать заражение системы, называется:</i></p> <ul style="list-style-type: none"> • сканером • ревизором диска • монитором • иммунизатором |

Критерии оценивания тестовых заданий по темам Раздела 1. «Введение».

Оценка «отлично» ставится, если студент верно ответил на 18-19 вопросов теста.

Оценка «хорошо» ставится, если студент верно ответил на 14-17 вопросов теста.

Оценка «удовлетворительно» ставится, если студент верно ответил на 11-13 вопросов теста.

Оценка «неудовлетворительно» ставится, если студент верно ответил менее, чем на 11 вопросов теста.

Модуль 2.

Темы занятий: Арифметика остатков. Односторонние функции. Алгоритм RSA.

Криптосистема Эль-Гамаль. Криптосистема Рабина.

Схемы цифровой подписи:

RSA, DSA, Хэш-функция

Псевдослучайные последовательности и поточные шифры

Текущий контроль уровня знаний, умений и владения навыками студентов по темам : Арифметика остатков. Односторонние функции. Алгоритм RSA. Криптосистема Эль-Гамаль. Криптосистема Рабина.

Схемы цифровой подписи: RSA, DSA, Хэш-функция

Псевдослучайные последовательности и поточные шифры-осуществляется в виде контрольной работы. Задания контрольной работы выполняются студентами на персональных компьютерах, оснащённых прикладным программным обеспечением: PDF Creator; GFileProtect 1.2., RSACryptoSystem 2.0, Steganography, Kaspersky Internet Security.

В процессе выполнения заданий контрольной работы по теме студенту предлагается использовать перечисленное выше прикладное программное обеспечение для организации криптографической и стеганографической защиты информации.

1. Перечень заданий: Обеспечить устранение следов вирусной активности средствами программы Kaspersky Internet Security.
2. Средствами программы RSACryptoSystem 2.0 организуйте электронно-цифровую подпись.
3. Обеспечить средствами программы Kaspersky Internet Security фильтрацию сетевой активности.
4. Обеспечить средствами программы Kaspersky Internet Security защиту от несанкционированного сбора личных данных пользователя персонального компьютера.
5. Организуйте защиту электронных документов pdf формата средствами программы PDF Creator.
6. Организуйте криптографическую защиту документа в формате docx средствами программы GFileProtect 1.2.
7. Обеспечьте стеганографическую защиту данных средствами программы Steganography.
8. Обеспечьте облачную защиту средствами программы Kaspersky Internet Security.
9. Средствами программы обеспечьте защиту usb-носителя от несанкционированного доступа.
10. Создайте usb-диск для аварийного восстановления системы

11. Произвести шифрование и дешифрование сообщений.

Произвести шифрование сообщения (индивидуальные варианты выдаются преподавателем) различными способами:

1. шифром атбаш;
2. шифром Цезаря;
3. шифром многоалфавитной замены (2 варианта);
4. с помощью квадрата Полибия;
5. с помощью таблицы Виженера;
6. методом перестановок;
7. с помощью системы Плейфейра.

Задание 2. Дешифрировать сообщение (шифр Цезаря)

| Шифрограмма |
|--|
| 1. ТСДЗЖЛХЗОЯОБДЛХТУЗЦЕЗОЛЬЛЕГХЯФЛОЦТСДЗИЖЗРРС ЕС |
| 2. ЪЗПЩЙЗРСЕСФХЯХЗПДСОЯЫЗЛРЧСУПГЩЛЛСРГФСЖЗУЙ ЛХ |
| 3. ТУГЕЛОГЖОВЕФЗШСЖЛРГНСЕЮЗХСОЯНСЛФНОБЪЗРЛВУГ КРЮЗ |
| 4. ЛКСДУЗХГХЗОВНСОЗФГСФСДЗРРСЪХВХДЗОНЛ |
| 5. ДЗФТУЛРЩЛТРСФХЯАХСРЗСХФХЦХФХЕЛЗТУЛРЩЛТСЕГЛ ШЛКСДЛОЛЗ |
| 6. НГНПГОССНУЮОЗРРЮШФУЗЖЛСНСОЯЩСЕГРРЮШ |
| 7. НХСЕФЗЕЖГФЛЖЛХРГПЗОЛХСХРЛНСЕЖГРЗЦХСРЗХ |
| 8. ХСХИЛЕЗХТУЛТЗЕГБЪЛНХСИЛЕЗХТСЖТЗЕГБЪЛ |
| 9. ТУЗИЖЗЪЗПЕЮШСЖЛХЯЛКФЗДВСТУЗЖЗОЛХЗЖГОЯРЗМЫ ЛМПГУЫУЦХ |
| 10. СУОЮФЛЖВХОЛДСРГЕЗУЫЛРЗОЛДСЕНОЗХНЗ |
| 11. НСЕГОЯНСРВНЦЗГИГДГФЕСБРСЕЦФЦЗ |
| 12. РГЦНЛДЮЕГБХЗФХЗФХЕЗРРЮПЛЛТУСХЛЕСЗФХЗФХЕЗРР ЮПЛ |
| 13. ВЛФГПЫЦХЛХЯРЗОБДОБЛОБЖВПРЗЖГП |
| 14. ЗФОЛДГУЛРДЗКФГТСЕКРГЪЛХДГУЛРТЗЖГЕСЕ |
| 15. ЛПЗБЪЛМЦЫЛЖГРЗСФХГРЗХФВДЗКОГТЫЛ |
| 16. КГУВИЗРРСЩЦХГРНЦЕЖЦОСРЗФПСХУВХ |

Критерии оценивания

Оценка «отлично» ставится если:

- Студент владеет навыками обеспечения стенографической защиты информации средствами прикладного программного обеспечения;
- Студент владеет навыками обеспечения криптографической защиты информации средствами прикладного программного обеспечения;
- Студента умеет разрабатывать симметричные коды для защиты каталогов и файлов;
- Студента умеет разрабатывать асимметричные коды для защиты каталогов и файлов.

Оценка «хорошо» ставится если:

- Студент владеет навыками обеспечения стенографической защиты информации средствами прикладного программного обеспечения;
- Студент владеет навыками обеспечения криптографической защиты информации средствами прикладного программного обеспечения;
- Студента умеет разрабатывать симметричные коды для защиты каталогов и файлов.

Оценка «удовлетворительно» ставится если:

- Студент владеет навыками обеспечения стенографической защиты информации средствами прикладного программного обеспечения;
- Студент владеет навыками обеспечения криптографической защиты информации средствами прикладного программного обеспечения.

Оценка «неудовлетворительно» ставится, если студент не владеет навыками защиты информации средствами криптографии и стеганографии.

Раздел 3.

Компьютерные системы

Темы занятий: Определение теоретической стойкости алгоритма. Шифр Вернама для 8- битных символов.

Побитный «одноразовый блокнот».

Виды атак. Понятие о практической стойкости шифра. Временная стойкость шифра

Криптографические системы, основанные на физических принципах защиты информации. Квантовая криптография

Стеганография

Текущий контроль уровня знаний, умений и владения навыками студентов по темам «: Определение теоретической стойкости алгоритма. Шифр Вернама для 8- битных символов.

Побитный «одноразовый блокнот».

Виды атак. Понятие о практической стойкости шифра. Временная стойкость шифра. Криптографические системы, основанные на физических принципах защиты информации. Квантовая криптография. Стеганография

.Формирование требований к построению систем криптографической и стеганографической защиты» осуществляется в форме контрольной работы. Задания контрольной работы выполняются студентами на персональных компьютерах, оснащённых прикладным программным обеспечением:Lockerfullset 1.1; GFileProtect 1.2.; Steganography; ImageHide; RSACryptoSystem 2.0. Контрольная работа проводится в компьютерной аудитории, оснащённой не менее чем 10 компьютерами.

В процессе выполнения заданий контрольной работы по темам требуется Сформировать требования к построению систем криптографической и стеганографической защиты» студенту предлагается выполнить следующие задания:

1. Обеспечьте стеганографическую защиту данных средствами программы Steganography.
2. Обеспечьте стеганографическую защиту данных средствами программы ImageHide.
3. Организуйте криптографическую защиту документа в формате docx средствами программы Lockerfullset 1.1.
4. Организуйте криптографическую защиту документа в формате docx средствами программы GFileProtect 1.2.
5. Средствами программы RSACryptoSystem 2.0 организуйте электронно-цифровую подпись.

Критерии оценивания.

Оценка «отлично» ставится если:

- Студент верно выполнил все пять предложенных заданий.

Оценка «хорошо» ставится если:

- Студент верно выполнил четыре предложенных задания.

Оценка «удовлетворительно» ставится если:

- Студент верно выполнил три предложенных задания.

Оценка «неудовлетворительно» ставится, если студент верно выполнил менее трёх, предложенных заданий.

**Оценочные материалы для проведения текущей
аттестации по дисциплине
« Основы информационной безопасности »**

Раздел 1

Введение в криптографию

Модуль 1:

История криптографии.

Криптостойкость.

Теория вероятности и криптография

Симметричные шифры. Поточные шифры. Блочные шифры

Изучение криптосистемы DES. Распределение симметричных ключей.

Разделение секрета

Текущий контроль уровня знаний, умений и владения навыками студентов по темам Раздела 1, указанным в рабочей программе дисциплины, осуществляется после изучения студентами всех тем данного раздела. Текущий контроль по всем трём темам Раздела 1 проводится в форме компьютерного тестирования в программе MyTest, в компьютерной аудитории, оснащённой не менее чем 10 компьютерами.

Содержание тестовых заданий по темам Раздела 1. «Введение».

Тестовые задания

| | |
|----|--|
| 1. | <i>Раскрытие (утечка) информации – это нарушение свойства ее ...</i> <ul style="list-style-type: none">• целостности• конфиденциальности• доступности• аутентичности• неотрекаемости |
| 2. | <i>Фальсификация информации – это нарушение свойства ее ...</i> <ul style="list-style-type: none">• целостности• конфиденциальности• доступности• аутентичности• неотрекаемости |
| 3. | <i>Блокирование информации происходит вследствие нарушения свойства ее ...</i> <ul style="list-style-type: none">• целостности• конфиденциальности• доступности |

| | |
|-----|--|
| | <ul style="list-style-type: none"> • аутентичности • неотрекаемости |
| 4. | <p><i>Неизменность информации в синтаксическом и семантическом смыслах по отношению к ее исходному состоянию называется ...</i></p> <ul style="list-style-type: none"> • целостностью • конфиденциальностью • доступностью • аутентичностью • неотрекаемостью |
| 5. | <p><i>Доступность конкретной информации только тому кругу лиц, для кого она предназначена, называется ...</i></p> <ul style="list-style-type: none"> • целостностью • конфиденциальностью • доступностью • аутентичностью • неотрекаемостью |
| 6. | <p><i>Непосредственными угрозами АС являются угрозы ...</i></p> <ul style="list-style-type: none"> • отказа служб • раскрытия параметров АС • нарушения целостности • в пунктах 1-3 нет правильных ответов |
| 7. | <p><i>Опосредованными угрозами АС являются угрозы ...</i></p> <ul style="list-style-type: none"> • нарушения конфиденциальности • раскрытия параметров АС • угроза нарушения целостности • в пунктах 1-3 нет правильных ответов |
| 8. | <p><i>Для защиты конфиденциальности данных в АС не используются методы...</i></p> <ul style="list-style-type: none"> • парольная защита • доступ в режиме «только чтение» • уничтожение остаточных данных • запрет копирования |
| 9. | <p><i>Для защиты целостности данных в АС не используются методы ...</i></p> <ul style="list-style-type: none"> • скрытия информации • резервирования информации • уничтожения остаточных данных • разграничения доступа к данным |
| 10. | <p><i>Для защиты конфиденциальности данных в АС не используются методы...</i></p> |

| | |
|-----|---|
| | <ul style="list-style-type: none"> • шифрование • разграничение доступа к данным • резервирование данных • скрытие информации |
| 11. | <p><i>Документы MS Office поражаются ...</i></p> <ul style="list-style-type: none"> • макровирусами • троянскими программами • программными вирусами • загрузочными вирусами |
| 12. | <p><i>Исполняемые (EXE, COM) и системные файлы поражаются ...</i></p> <ul style="list-style-type: none"> • троянскими программами • загрузочными вирусами • макровирусами • программными вирусами |
| 13. | <p><i>Системные области дискет, жесткого диска поражаются ...</i></p> <ul style="list-style-type: none"> • программными вирусами • загрузочными вирусами • макровирусами • программами-агентами |
| 14. | <p><i>Не поражаются компьютерными вирусами файлы с расширением (типа) ...</i></p> <ul style="list-style-type: none"> • DLL • XLS • DOC • SYS • TXT |
| 15. | <p><i>Макровирусами поражаются файлы с расширением (типа) ...</i></p> <ul style="list-style-type: none"> • XLS • COM • DOC • BAT • SYS |
| 16. | <p><i>Антивирусная программа, использующая антивирусные базы и проверяющая файлы, сектора и системные области дисков в поиске известных вирусов, называется ...</i></p> <ul style="list-style-type: none"> • сканером • ревизором диска • резидентным монитором • иммунизатором |

| | |
|-----|--|
| 17. | <p><i>Антивирусная программа, постоянно находящаяся в оперативной памяти компьютера и контролирующая операции с памятью и обращения к жесткому диску, называется ...</i></p> <ul style="list-style-type: none"> • ревизором диска • сканером • монитором • иммунизатором |
| 18. | <p><i>Антивирусная программа, контролирующая изменения размеров и других атрибутов файлов и системных секторов диска (подсчет контрольных сумм), называется ...</i></p> <ul style="list-style-type: none"> • иммунизатором • монитором • ревизором диска • сканером |
| 19. | <p><i>Антивирусная программа, модифицирующая файлы на диске или оперативную память компьютера таким образом, чтобы имитировать заражение системы, называется:</i></p> <ul style="list-style-type: none"> • сканером • ревизором диска • монитором • иммунизатором |

**Критерии оценивания тестовых заданий по темам Раздела 1.
«Введение».**

Оценка «отлично» ставится, если студент верно ответил на 18-19 вопросов теста.

Оценка «хорошо» ставится, если студент верно ответил на 14-17 вопросов теста.

Оценка «удовлетворительно» ставится, если студент верно ответил на 11-13 вопросов теста.

Оценка «неудовлетворительно» ставится, если студент верно ответил менее, чем на 11 вопросов теста.

Модуль 2.

Темы занятий: Арифметика остатков. Односторонние функции. Алгоритм RSA.

Криптосистема Эль-Гамаль. Криптосистема Рабина.

Схемы цифровой подписи:

RSA, DSA, Хэш-функция

Псевдослучайные последовательности и поточные шифры

Текущий контроль уровня знаний, умений и владения навыками студентов по темам : Арифметика остатков. Односторонние функции. Алгоритм RSA. Криптосистема Эль-Гамаль. Криптосистема Рабина.

Схемы цифровой подписи: RSA, DSA, Хэш-функция

Псевдослучайные последовательности и поточные шифры-осуществляется в виде контрольной работы. Задания контрольной работы выполняются студентами на персональных компьютерах, оснащённых прикладным программным обеспечением: PDF Creator; GFileProtect 1.2., RSACryptoSystem 2.0, Steganography, Kaspersky Internet Security.

В процессе выполнения заданий контрольной работы по теме студенту предлагается использовать перечисленное выше прикладное программное обеспечение для организации криптографической и стеганографической защиты информации.

1. Перечень заданий: Обеспечить устранение следов вирусной активности средствами программы Kaspersky Internet Security.
2. Средствами программы RSACryptoSystem 2.0 организуйте электронно-цифровую подпись.
3. Обеспечить средствами программы Kaspersky Internet Security фильтрацию сетевой активности.
4. Обеспечить средствами программы Kaspersky Internet Security защиту от несанкционированного сбора личных данных пользователя персонального компьютера.
5. Организуйте защиту электронных документов pdf формата средствами программы PDF Creator.
6. Организуйте криптографическую защиту документа в формате docx средствами программы GFileProtect 1.2.
7. Обеспечьте стеганографическую защиту данных средствами программы Steganography.
8. Обеспечьте облачную защиту средствами программы Kaspersky Internet Security.
9. Средствами программы обеспечьте защиту usb-носителя от несанкционированного доступа.
10. Создайте usb-диск для аварийного восстановления системы

11. Произвести шифрование и дешифрование сообщений.

Произвести шифрование сообщения (индивидуальные варианты выдаются преподавателем) различными способами:

1. шифром атбаш;
2. шифром Цезаря;
3. шифром многоалфавитной замены (2 варианта);
4. с помощью квадрата Полибия;
5. с помощью таблицы Виженера;
6. методом перестановок;
7. с помощью системы Плейфейра.

Задание 2. Дешифрировать сообщение (шифр Цезаря)

| Шифрограмма |
|--|
| 1. ТСДЗЖЛХЗОЯОБДЛХТУЗЦЕЗОЛЬЛЕГХЯФЛОЦТСДЗИЖЗРРС ЕС |
| 2. ЪЗПЩЙЗРСЕСФХЯХЗПДСОЯЫЗЛРЧСУПГЦЛЛСРГФСЖЗУЙ ЛХ |
| 3. ТУГЕЛОГЖОВЕФЗШСЖЛРГНСЕЮЗХСОЯНСЛФНОБЪЗРЛВУГ КРЮЗ |
| 4. ЛКСДУЗХГХЗОВНСОЗФГСФСДЗРРСЪХВХДЗОНЛ |
| 5. ДЗФТУЛРЦЛТРСФХЯАХСРЗСХФХЦХФХЕЛЗТУЛРЦЛТСЕГЛ ШЛКСДЛОЛЗ |
| 6. НГНПГОССНУЮОЗРРЮШФУЗЖЛСНСОЯЩСЕГРРЮШ |
| 7. НХСЕФЗЕЖГФЛЖЛХРГПЗОЛХСХРЛНСЕЖГРЗЦХСРЗХ |
| 8. ХСХИЛЕЗХТУЛТЗЕГБЪЛНХСИЛЕЗХТСЖТЗЕГБЪЛ |
| 9. ТУЗИЖЗЪЗПЕЮШСЖЛХЯЛКФЗДВСТУЗЖЗОЛХЗЖГОЯРЗМЫ ЛМПГУЫУЦХ |
| 10. СУОЮФЛЖВХОЛДСРГЕЗУЫЛРЗОЛДСЕНОЗХНЗ |
| 11. НСЕГОЯНСРВНЦЗГИГДГФЕСБРСЕЦФЦЗ |
| 12. РГЦНЛДЮЕГБХЗФХЗФХЕЗРРЮПЛЛТУСХЛЕСЗФХЗФХЕЗРР ЮПЛ |
| 13. ВЛФГПЫЦХЛХЯРЗОБДОБЛОБЖВПРЗЖГП |
| 14. ЗФОЛДГУЛРДЗКФГТСЕКРГЪЛХДГУЛРТЗЖГЕСЕ |
| 15. ЛПЗБЪЛМЦЫЛЖГРЗСФХГРЗХФВДЗКОГТЫЛ |
| 16. КГУВИЗРРСЦХГРНЦЕЖЦОСРЗФПСХУВХ |

Критерии оценивания

Оценка «отлично» ставится если:

- Студент владеет навыками обеспечения стенографической защиты информации средствами прикладного программного обеспечения;
- Студент владеет навыками обеспечения криптографической защиты информации средствами прикладного программного обеспечения;
- Студента умеет разрабатывать симметричные коды для защиты каталогов и файлов;
- Студента умеет разрабатывать асимметричные коды для защиты каталогов и файлов.

Оценка «хорошо» ставится если:

- Студент владеет навыками обеспечения стенографической защиты информации средствами прикладного программного обеспечения;
- Студент владеет навыками обеспечения криптографической защиты информации средствами прикладного программного обеспечения;
- Студента умеет разрабатывать симметричные коды для защиты каталогов и файлов.

Оценка «удовлетворительно» ставится если:

- Студент владеет навыками обеспечения стенографической защиты информации средствами прикладного программного обеспечения;
- Студент владеет навыками обеспечения криптографической защиты информации средствами прикладного программного обеспечения.

Оценка «неудовлетворительно» ставится, если студент не владеет навыками защиты информации средствами криптографии и стеганографии.

Раздел 3.

Компьютерные системы

Темы занятий: Определение теоретической стойкости алгоритма. Шифр Вернама для 8- битных символов.

Побитный «одноразовый блокнот».

Виды атак. Понятие о практической стойкости шифра. Временная стойкость шифра

Криптографические системы, основанные на физических принципах защиты информации. Квантовая криптография

Стеганография

Текущий контроль уровня знаний, умений и владения навыками студентов по темам «: Определение теоретической стойкости алгоритма. Шифр Вернама для 8- битных символов.

Побитный «одноразовый блокнот».

Виды атак. Понятие о практической стойкости шифра. Временная стойкость шифра. Криптографические системы, основанные на физических принципах защиты информации. Квантовая криптография. Стеганография

.Формирование требований к построению систем криптографической и стеганографической защиты» осуществляется в форме контрольной работы. Задания контрольной работы выполняются студентами на персональных компьютерах, оснащённых прикладным программным обеспечением:Lockerfullset 1.1; GFileProtect 1.2.; Steganography; ImageHide; RSACryptoSystem 2.0. Контрольная работа проводится в компьютерной аудитории, оснащённой не менее чем 10 компьютерами.

В процессе выполнения заданий контрольной работы по темам требуется Сформировать требования к построению систем криптографической и стеганографической защиты» студенту предлагается выполнить следующие задания:

1. Обеспечьте стеганографическую защиту данных средствами программы Steganography.
2. Обеспечьте стеганографическую защиту данных средствами программы ImageHide.
3. Организуйте криптографическую защиту документа в формате docx средствами программы Lockerfullset 1.1.
4. Организуйте криптографическую защиту документа в формате docx средствами программы GFileProtect 1.2.
5. Средствами программы RSACryptoSystem 2.0 организуйте электронно-цифровую подпись.

Критерии оценивания.

Оценка «отлично» ставится если:

- Студент верно выполнил все пять предложенных заданий.

Оценка «хорошо» ставится если:

- Студент верно выполнил четыре предложенных задания.

Оценка «удовлетворительно» ставится если:

- Студент верно выполнил три предложенных задания.

Оценка «неудовлетворительно» ставится, если студент верно выполнил менее трёх, предложенных заданий.

**Оценочные материалы для проведения текущей
аттестации по дисциплине
« Основы информационной безопасности »**

Раздел 1

Введение в криптографию

Модуль 1:

История криптографии.

Криптостойкость.

Теория вероятности и криптография

Симметричные шифры. Поточные шифры. Блочные шифры

Изучение криптосистемы DES. Распределение симметричных ключей.

Разделение секрета

Текущий контроль уровня знаний, умений и владения навыками студентов по темам Раздела 1, указанным в рабочей программе дисциплины, осуществляется после изучения студентами всех тем данного раздела. Текущий контроль по всем трём темам Раздела 1 проводится в форме компьютерного тестирования в программе MyTest, в компьютерной аудитории, оснащённой не менее чем 10 компьютерами.

Содержание тестовых заданий по темам Раздела 1. «Введение».

Тестовые задания

| | |
|----|--|
| 1. | <i>Раскрытие (утечка) информации – это нарушение свойства ее ...</i> <ul style="list-style-type: none">• целостности• конфиденциальности• доступности• аутентичности• неотрекаемости |
| 2. | <i>Фальсификация информации – это нарушение свойства ее ...</i> <ul style="list-style-type: none">• целостности• конфиденциальности• доступности• аутентичности• неотрекаемости |
| 3. | <i>Блокирование информации происходит вследствие нарушения свойства ее ...</i> <ul style="list-style-type: none">• целостности• конфиденциальности• доступности |

| | |
|-----|--|
| | <ul style="list-style-type: none"> • аутентичности • неотрекаемости |
| 4. | <p><i>Неизменность информации в синтаксическом и семантическом смыслах по отношению к ее исходному состоянию называется ...</i></p> <ul style="list-style-type: none"> • целостностью • конфиденциальностью • доступностью • аутентичностью • неотрекаемостью |
| 5. | <p><i>Доступность конкретной информации только тому кругу лиц, для кого она предназначена, называется ...</i></p> <ul style="list-style-type: none"> • целостностью • конфиденциальностью • доступностью • аутентичностью • неотрекаемостью |
| 6. | <p><i>Непосредственными угрозами АС являются угрозы ...</i></p> <ul style="list-style-type: none"> • отказа служб • раскрытия параметров АС • нарушения целостности • в пунктах 1-3 нет правильных ответов |
| 7. | <p><i>Опосредованными угрозами АС являются угрозы ...</i></p> <ul style="list-style-type: none"> • нарушения конфиденциальности • раскрытия параметров АС • угроза нарушения целостности • в пунктах 1-3 нет правильных ответов |
| 8. | <p><i>Для защиты конфиденциальности данных в АС не используются методы...</i></p> <ul style="list-style-type: none"> • парольная защита • доступ в режиме «только чтение» • уничтожение остаточных данных • запрет копирования |
| 9. | <p><i>Для защиты целостности данных в АС не используются методы ...</i></p> <ul style="list-style-type: none"> • скрытия информации • резервирования информации • уничтожения остаточных данных • разграничения доступа к данным |
| 10. | <p><i>Для защиты конфиденциальности данных в АС не используются методы...</i></p> |

| | |
|-----|---|
| | <ul style="list-style-type: none"> • шифрование • разграничение доступа к данным • резервирование данных • скрытие информации |
| 11. | <p><i>Документы MS Office поражаются ...</i></p> <ul style="list-style-type: none"> • макровирусами • троянскими программами • программными вирусами • загрузочными вирусами |
| 12. | <p><i>Исполняемые (EXE, COM) и системные файлы поражаются ...</i></p> <ul style="list-style-type: none"> • троянскими программами • загрузочными вирусами • макровирусами • программными вирусами |
| 13. | <p><i>Системные области дискет, жесткого диска поражаются ...</i></p> <ul style="list-style-type: none"> • программными вирусами • загрузочными вирусами • макровирусами • программами-агентами |
| 14. | <p><i>Не поражаются компьютерными вирусами файлы с расширением (типа) ...</i></p> <ul style="list-style-type: none"> • DLL • XLS • DOC • SYS • TXT |
| 15. | <p><i>Макровирусами поражаются файлы с расширением (типа) ...</i></p> <ul style="list-style-type: none"> • XLS • COM • DOC • BAT • SYS |
| 16. | <p><i>Антивирусная программа, использующая антивирусные базы и проверяющая файлы, сектора и системные области дисков в поиске известных вирусов, называется ...</i></p> <ul style="list-style-type: none"> • сканером • ревизором диска • резидентным монитором • иммунизатором |

| | |
|-----|--|
| 17. | <p><i>Антивирусная программа, постоянно находящаяся в оперативной памяти компьютера и контролирующая операции с памятью и обращения к жесткому диску, называется ...</i></p> <ul style="list-style-type: none"> • реvisorом диска • сканером • монитором • иммунизатором |
| 18. | <p><i>Антивирусная программа, контролирующая изменения размеров и других атрибутов файлов и системных секторов диска (подсчет контрольных сумм), называется ...</i></p> <ul style="list-style-type: none"> • иммунизатором • монитором • реvisorом диска • сканером |
| 19. | <p><i>Антивирусная программа, модифицирующая файлы на диске или оперативную память компьютера таким образом, чтобы имитировать заражение системы, называется:</i></p> <ul style="list-style-type: none"> • сканером • реvisorом диска • монитором • иммунизатором |

**Критерии оценивания тестовых заданий по темам Раздела 1.
«Введение».**

Оценка «отлично» ставится, если студент верно ответил на 18-19 вопросов теста.

Оценка «хорошо» ставится, если студент верно ответил на 14-17 вопросов теста.

Оценка «удовлетворительно» ставится, если студент верно ответил на 11-13 вопросов теста.

Оценка «неудовлетворительно» ставится, если студент верно ответил менее, чем на 11 вопросов теста.

Модуль 2.

Темы занятий: Арифметика остатков. Односторонние функции. Алгоритм RSA.

Криптосистема Эль-Гамаль. Криптосистема Рабина.

Схемы цифровой подписи:

RSA, DSA, Хэш-функция

Псевдослучайные последовательности и поточные шифры

Текущий контроль уровня знаний, умений и владения навыками студентов по темам : Арифметика остатков. Односторонние функции. Алгоритм RSA. Криптосистема Эль-Гамаль. Криптосистема Рабина.

Схемы цифровой подписи: RSA, DSA, Хэш-функция

Псевдослучайные последовательности и поточные шифры-осуществляется в виде контрольной работы. Задания контрольной работы выполняются студентами на персональных компьютерах, оснащённых прикладным программным обеспечением: PDF Creator; GFileProtect 1.2., RSACryptoSystem 2.0, Steganography, Kaspersky Internet Security.

В процессе выполнения заданий контрольной работы по теме студенту предлагается использовать перечисленное выше прикладное программное обеспечение для организации криптографической и стеганографической защиты информации.

1. Перечень заданий: Обеспечить устранение следов вирусной активности средствами программы Kaspersky Internet Security.
2. Средствами программы RSACryptoSystem 2.0 организуйте электронно-цифровую подпись.
3. Обеспечить средствами программы Kaspersky Internet Security фильтрацию сетевой активности.
4. Обеспечить средствами программы Kaspersky Internet Security защиту от несанкционированного сбора личных данных пользователя персонального компьютера.
5. Организуйте защиту электронных документов pdf формата средствами программы PDF Creator.
6. Организуйте криптографическую защиту документа в формате docx средствами программы GFileProtect 1.2.
7. Обеспечьте стеганографическую защиту данных средствами программы Steganography.
8. Обеспечьте облачную защиту средствами программы Kaspersky Internet Security.
9. Средствами программы обеспечьте защиту usb-носителя от несанкционированного доступа.
10. Создайте usb-диск для аварийного восстановления системы

11. Произвести шифрование и дешифрование сообщений.

Произвести шифрование сообщения (индивидуальные варианты выдаются преподавателем) различными способами:

1. шифром атбаш;
2. шифром Цезаря;
3. шифром многоалфавитной замены (2 варианта);
4. с помощью квадрата Полибия;
5. с помощью таблицы Виженера;
6. методом перестановок;
7. с помощью системы Плейфейра.

Задание 2. Дешифрировать сообщение (шифр Цезаря)

| Шифрограмма |
|--|
| 1. ТСДЗЖЛХЗОЯОБДЛХТУЗЦЕЗОЛЬЛЕГХЯФЛОЦТСДЗИЖЗРРС ЕС |
| 2. ЪЗПЩЙЗРСЕСФХЯХЗПДСОЯЫЗЛРЧСУПГЦЛЛСРГФСЖЗУЙ ЛХ |
| 3. ТУГЕЛОГЖОВЕФЗШСЖЛРГНСЕЮЗХСОЯНСЛФНОБЪЗРЛВУГ КРЮЗ |
| 4. ЛКСДУЗХГХЗОВНСОЗФГСФСДЗРРСЪХВХДЗОНЛ |
| 5. ДЗФТУЛРЦЛТРСФХЯАХСРЗСХФХЦХФХЕЛЗТУЛРЦЛТСЕГЛ ШЛКСДЛОЛЗ |
| 6. НГНПГОССНУЮОЗРРЮШФУЗЖЛСНСОЯЩСЕГРРЮШ |
| 7. НХСЕФЗЕЖГФЛЖЛХРГПЗОЛХСХРЛНСЕЖГРЗЦХСРЗХ |
| 8. ХСХИЛЕЗХТУЛТЗЕГБЪЛНХСИЛЕЗХТСЖТЗЕГБЪЛ |
| 9. ТУЗИЖЗЪЗПЕЮШСЖЛХЯЛКФЗДВСТУЗЖЗОЛХЗЖГОЯРЗМЫ ЛМПГУЫУЦХ |
| 10. СУОЮФЛЖВХОЛДСРГЕЗУЫЛРЗОЛДСЕНОЗХНЗ |
| 11. НСЕГОЯНСРВНЦЗГИГДГФЕСБРСЕЦФЦЗ |
| 12. РГЦНЛДЮЕГБХЗФХЗФХЕЗРРЮПЛЛТУСХЛЕСЗФХЗФХЕЗРР ЮПЛ |
| 13. ВЛФГПЫЦХЛХЯРЗОБДОБЛОБЖВПРЗЖГП |
| 14. ЗФОЛДГУЛРДЗКФГТСКРГЪЛХДГУЛРТЗЖГЕСЕ |
| 15. ЛПЗБЪЛМЦЫЛЖГРЗСФХГРЗХФВДЗКОГТЫЛ |
| 16. КГУВИЗРРСПЦХГРНЦЕЖЦОСРЗФПСХУВХ |

Критерии оценивания

Оценка «отлично» ставится если:

- Студент владеет навыками обеспечения стенографической защиты информации средствами прикладного программного обеспечения;
- Студент владеет навыками обеспечения криптографической защиты информации средствами прикладного программного обеспечения;
- Студента умеет разрабатывать симметричные коды для защиты каталогов и файлов;
- Студента умеет разрабатывать асимметричные коды для защиты каталогов и файлов.

Оценка «хорошо» ставится если:

- Студент владеет навыками обеспечения стенографической защиты информации средствами прикладного программного обеспечения;
- Студент владеет навыками обеспечения криптографической защиты информации средствами прикладного программного обеспечения;
- Студента умеет разрабатывать симметричные коды для защиты каталогов и файлов.

Оценка «удовлетворительно» ставится если:

- Студент владеет навыками обеспечения стенографической защиты информации средствами прикладного программного обеспечения;
- Студент владеет навыками обеспечения криптографической защиты информации средствами прикладного программного обеспечения.

Оценка «неудовлетворительно» ставится, если студент не владеет навыками защиты информации средствами криптографии и стеганографии.

Раздел 3.

Компьютерные системы

Темы занятий: Определение теоретической стойкости алгоритма. Шифр Вернама для 8- битных символов.

Побитный «одноразовый блокнот».

Виды атак. Понятие о практической стойкости шифра. Временная стойкость шифра

Криптографические системы, основанные на физических принципах защиты информации. Квантовая криптография

Стеганография

Текущий контроль уровня знаний, умений и владения навыками студентов по темам «: Определение теоретической стойкости алгоритма. Шифр Вернама для 8- битных символов.

Побитный «одноразовый блокнот».

Виды атак. Понятие о практической стойкости шифра. Временная стойкость шифра. Криптографические системы, основанные на физических принципах защиты информации. Квантовая криптография. Стеганография

.Формирование требований к построению систем криптографической и стеганографической защиты» осуществляется в форме контрольной работы. Задания контрольной работы выполняются студентами на персональных компьютерах, оснащённых прикладным программным обеспечением:Lockerfullset 1.1; GFileProtect 1.2.; Steganography; ImageHide; RSACryptoSystem 2.0. Контрольная работа проводится в компьютерной аудитории, оснащённой не менее чем 10 компьютерами.

В процессе выполнения заданий контрольной работы по темам требуется Сформировать требования к построению систем криптографической и стеганографической защиты» студенту предлагается выполнить следующие задания:

1. Обеспечьте стеганографическую защиту данных средствами программы Steganography.
2. Обеспечьте стеганографическую защиту данных средствами программы ImageHide.
3. Организуйте криптографическую защиту документа в формате docx средствами программы Lockerfullset 1.1.
4. Организуйте криптографическую защиту документа в формате docx средствами программы GFileProtect 1.2.
5. Средствами программы RSACryptoSystem 2.0 организуйте электронно-цифровую подпись.

Критерии оценивания.

Оценка «отлично» ставится если:

- Студент верно выполнил все пять предложенных заданий.

Оценка «хорошо» ставится если:

- Студент верно выполнил четыре предложенных задания.

Оценка «удовлетворительно» ставится если:

- Студент верно выполнил три предложенных задания.

Оценка «неудовлетворительно» ставится, если студент верно выполнил менее трёх, предложенных заданий.

Оценочные материалы для проведения текущей аттестации по дисциплине «Операционные системы»

Раздел 1. «Методы и средства построения операционных систем»

Темы занятий: «Назначение и функции операционной системы», «Архитектура операционной системы».

Текущая аттестация уровня знаний, умений и владения навыками студентов по темам Раздел 1 «Методы и средства построения операционных систем», указанным в рабочей программе дисциплины «Операционные системы и оболочки», осуществляется после изучения студентами всех тем данного раздела. Текущий контроль по всем темам Раздела 1 проводится в форме контрольной работы в компьютерном классе и сдается студентом в электронном виде. Контрольная работа содержит следующий перечень задач:

Задача 1

У компьютера имеется 4 Гбайт оперативной памяти, 512 Мбайт из которых занимает операционная система. Все процессы, имеющие (для простоты) одинаковые характеристики, занимают еще 256 Мбайт. Каким будет допустимое время ожидания ввода-вывода, если цель заключается в задействовании времени центрального процессора на 99 %?

Задача 2

Несколько заданий могут быть запущены параллельно и смогут завершить работу быстрее, чем при последовательном запуске. Предположим, что два задания, на каждое из которых требуется 10 мин процессорного времени, запускаются одновременно. Сколько времени пройдет до завершения второго из них, если они будут запущены последовательно? А сколько времени пройдет, если они запущены параллельно? При этом предположим, что на ожидание завершения операций.

Задача 3

Представьте себе мультипрограммную систему со степенью б (то есть имеющую в памяти одновременно шесть программ). Предположим, что каждый процесс проводит 40 % своего времени в ожидании ввода-вывода. Каким будет процент использования времени центрального процессора?

Задача 4

Нужно сравнить чтение файла с использованием однопоточного и многопоточного файловых серверов. Если данные находятся в поблочном кэше, то на получение запроса, его диспетчеризацию и всю остальную обработку затрачивается 15 мс. Если необходимо выполнить операцию чтения с диска, что происходит в каждом третьем случае, то на все это требуется потратить дополнительные 75 мс, в течение которых поток приостанавливается. Сколько запросов в секунду способен обработать сервер, если он работает в однопоточном режиме? Сколько таких же запросов он может обработать в многопоточном режиме?

Раздел 2. «Процессы, потоки, средства управления памятью»

Темы занятий: «Процессы и потоки»,
«Управление памятью».

Текущая аттестация уровня знаний, умений и владения навыками студентов по темам Раздел 2 «Процессы, потоки, средства управления памятью», указанным в рабочей программе дисциплины «Операционные системы и оболочки», осуществляется после изучения студентами всех тем данного раздела. Текущий контроль по всем темам Раздела 2 проводится в форме контрольной работы в компьютерном классе и сдается студентом в электронном виде. Контрольная работа содержит следующий перечень задач:

Задача 1.

В системе, использующей свопинг, неиспользуемые пространства ликвидируются за счет уплотнения. Предположим, что существует произвольное размещение множества «дыр» и множества сегментов данных и время чтения или записи 32-разрядного слова составляет 4 нс. Сколько времени (примерно) займет уплотнение 4 Гбайт? Чтобы упростить задачу, предположим, что слово 0 является частью «дыры», а слово с самым старшим адресом памяти содержит нужные данные.

Задача 2.

У машины имеются 32-разрядное адресное пространство и страницы размером 8 Кбайт. Таблица страниц имеет полную аппаратную поддержку, и на каждую ее запись отводится одно 32-разрядное слово. При запуске процесса таблица страниц копируется из памяти в аппаратуру машины, при этом на копирование одного слова тратится 100 нс. Какая доля процессорного времени тратится на загрузку таблицы страниц, если каждый процесс работает в течение 100 мс (включая время загрузки таблицы страниц)?

Задача 3.

Компьютер с 32-разрядным адресом использует двухуровневую таблицу страниц. Виртуальные адреса разбиты на 9-разрядное поле таблицы страниц верхнего уровня, 11-разрядное поле таблицы страниц второго уровня и смещение. Чему равен размер страниц и сколько их в адресном пространстве?

Задача 4.

Компьютер поддерживает 32-разрядные виртуальные адреса и страницы размером 4 Кбайт. Программа и данные умещаются в самой младшей странице (0–4095). Стек размещается в самой старшей странице. Сколько записей в таблице страниц необходимо для этого процесса, если

используется традиционная (одноуровневая) страничная структура? Сколько записей в таблице страниц требуется при двухуровневой страничной структуре, у которой каждая часть имеет 10 разрядов?

операционных систем»

Темы занятий: «Ввод – вывод и файловая система»,
«Распределенная обработка в операционных системах».

Текущая аттестация уровня знаний, умений и владения навыками студентов по темам Раздел 3 «Средства разработки и сопровождения операционных систем», указанным в рабочей программе дисциплины «Операционные системы и оболочки», осуществляется после изучения студентами всех тем данного раздела. Текущий контроль по всем темам Раздела 3 проводится в форме контрольной работы в компьютерном классе и сдается студентом в электронном виде. Контрольная работа содержит следующий перечень задач:

Задача 1.

Представьте себе файл, чей размер варьируется за время его существования между 4 Кбайт и 4 Мбайт. Какая из трех схем размещения (непрерывная, связанная или табличная индексированная) будет для него наиболее подходящей?

Задача 2.

Возьмем диск объемом 4 Тбайт, который использует блоки размером 4 Кбайт и метод списка свободных блоков. Сколько адресов блоков может храниться в одном блоке?

Задача 3.

Некая файловая система использует 4-килобайтные дисковые блоки. Средний размер файлов составляет 1 Кбайт. Если бы все файлы имели размер 1 Кбайт, какая часть диска терялась бы понапрасну? Как вы думаете, потери в реальной системе выше этого числа или ниже? Обоснуйте ответ.

Задача 4.

Какой самый большой размер файла (в байтах) может быть доступен с использованием 10 прямых адресов и одного косвенного блока, если размер дискового блока составляет 4 Кбайт, а значение адреса указателя блока составляет 4 байта?

Критерии оценивания контрольных работ

Показатель оценивания - умение представлять формализованное описание задач.

Шкала оценивания – «отлично», «хорошо», «удовлетворительно», «неудовлетворительно».

Оценка «отлично» выставляется студенту, продемонстрировавшему в отчете контрольной работы знания основного учебно-программного материала в объеме, необходимом для дальнейшей учебы и предстоящей работы по профессии, справляющемуся с выполнением практических заданий, предусмотренных программой.

Оценка «хорошо» выставляется студенту допустившему неточности в отчете за выполнение практического задания контрольной работы, но обладающими необходимыми знаниями для их устранения под руководством преподавателя.

Оценка «удовлетворительно» выставляется студенту, обнаружившему существенные пробелы в знаниях основного учебно-программного материала, допустившему принципиальные ошибки в выполнении предусмотренных программой заданий контрольной работы.

Оценка «неудовлетворительно» выставляется студенту, не сдавшему отчет с результатами контрольной работы или отчет, который не соответствует контрольным заданиям.

**Оценочные материалы для проведения
текущей аттестации по дисциплине
«Основы информационной безопасности»**

**Раздел 1
Лабораторная работа №1.**

***Подготовка домашнего компьютера
к эксплуатации в условиях потенциальных угроз***

В данной лабораторной работе рассматриваются основные способы настройки операционной системы (ОС) компьютера для противостояния интернет-атакам.

Цели:

- отразить потенциальные интернет-атаки на ОС Windows 7/Windows 8/Windows 10;
- предоставить пользователю наибольшее количество информации о состоянии процессов, исполняемых в ОС;

Задание 1:

Создание учетной записи «user» в ОС Windows с ограниченными правами.

В текущем задании необходимо создать локальную учетную запись ОС Windows 10 для обеспечения безопасности учетной записи пользователя от внешних вторжений.

1. В меню «Пуск» необходимо кликнуть левой клавишей мыши на пункте «**Параметры**» и выбрать в появившемся контекстном меню пункт «**Свойства**». Откроется окно «**Параметры**».

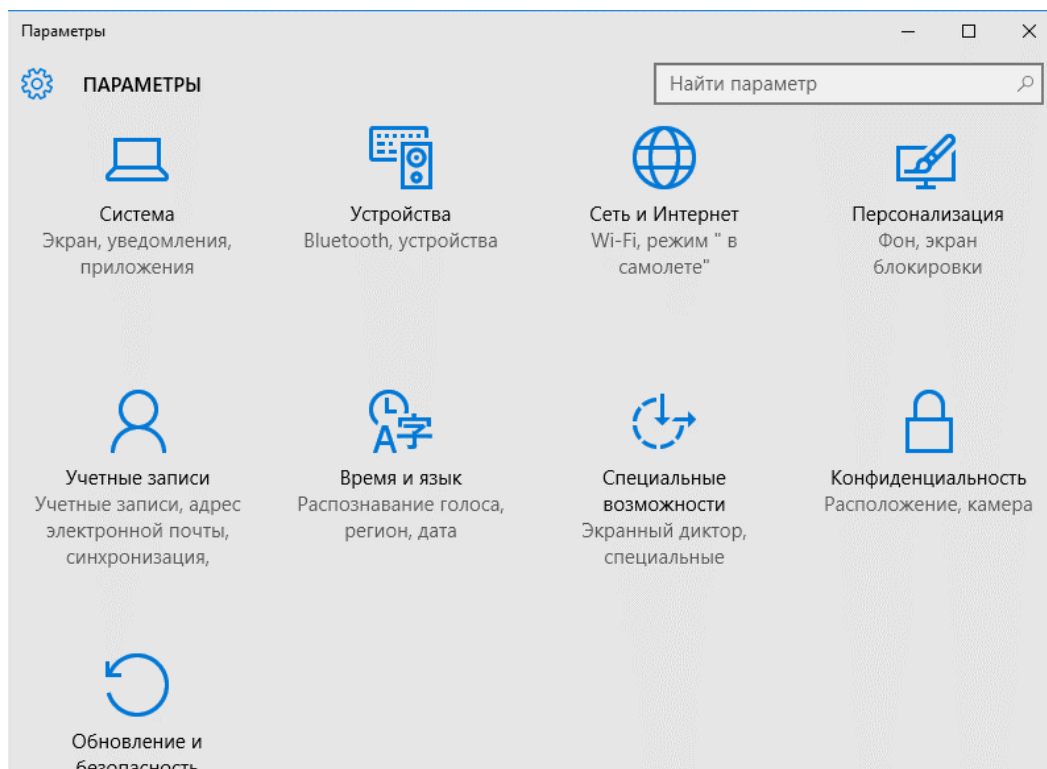


Рисунок 1.1. Окно «Параметры».

2. В открывшемся окне «Параметры» (как изображено на рис. 1.1) необходимо щелкнуть левой кнопкой мыши на иконке «Учетные записи».

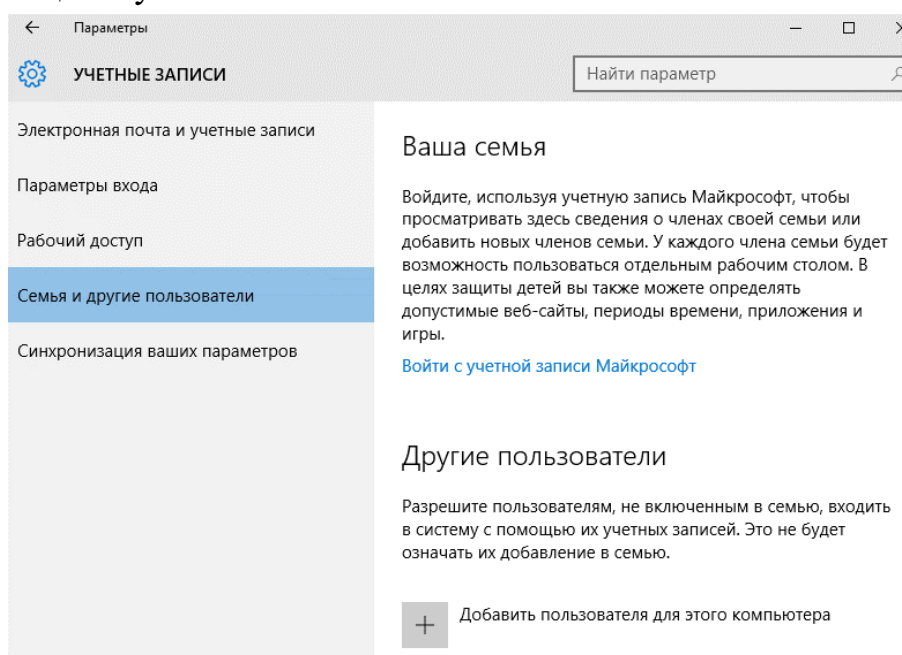


Рисунок 1.2. Окно «Учетные записи».

3. В левой части окна «Учетные записи» (рис.1.2) необходимо выбрать пункт «Семья и другие пользователи». В разделе «Другие пользователи» выберите пункт «Добавить пользователя для этого компьютера».

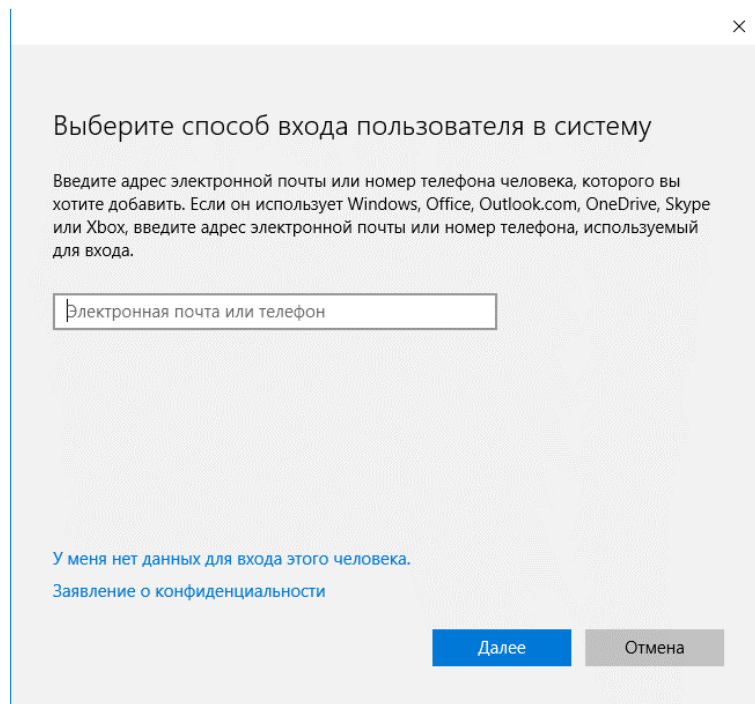
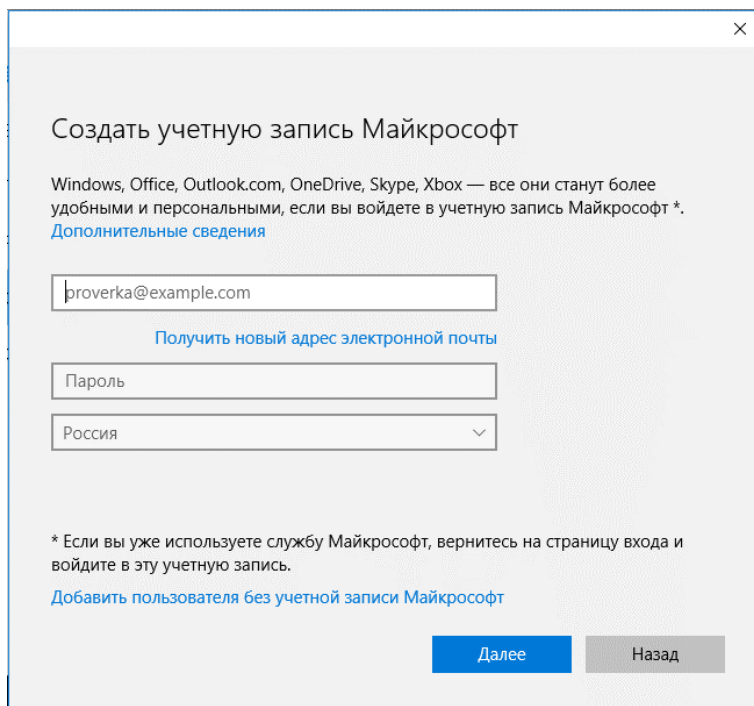


Рисунок 1.3. Окно «Добавление нового пользователя».

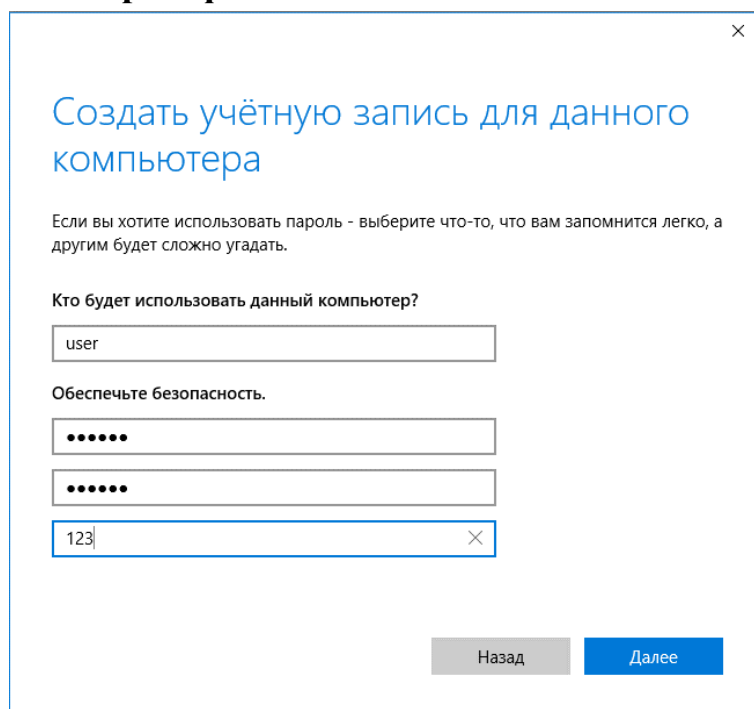
4. В появившемся окне «Выберите способ входа пользователя в систему» (рис.1.3) сделайте щелчок левой кнопкой мыши по строке «**У меня нет данных для входа этого человека**».



The screenshot shows a window titled "Создать учетную запись Майкрософт" (Create a Microsoft account). The main heading is "Создать учетную запись Майкрософт". Below it, there is a paragraph: "Windows, Office, Outlook.com, OneDrive, Skype, Xbox — все они станут более удобными и персональными, если вы войдете в учетную запись Майкрософт *." followed by a link "Дополнительные сведения". There are three input fields: an email address field containing "proverka@example.com", a password field labeled "Пароль", and a country dropdown menu set to "Россия". Below the fields is a link "Получить новый адрес электронной почты". At the bottom, there is a note: "* Если вы уже используете службу Майкрософт, вернитесь на страницу входа и войдите в эту учетную запись." and a link "Добавить пользователя без учетной записи Майкрософт". At the very bottom are two buttons: "Далее" (Next) and "Назад" (Back).

Рисунок 1.4. Окно «Создание учетной записи Майкрософт».

5. В открывшемся окне «Создать учетную запись Майкрософт» (рис.1.4) сделайте клик мышкой по строке «**Добавить пользователя без учетной записи Майкрософт**».



The screenshot shows a window titled "Создать учётную запись для данного компьютера" (Create account for this computer). The main heading is "Создать учётную запись для данного компьютера". Below it, there is a paragraph: "Если вы хотите использовать пароль - выберите что-то, что вам запомнится легко, а другим будет сложно угадать." There is a question: "Кто будет использовать данный компьютер?" followed by an input field containing "user". Below that is the instruction "Обеспечьте безопасность." followed by two password input fields, each containing six dots. At the bottom, there is a security question input field containing "123". At the very bottom are two buttons: "Назад" (Back) and "Далее" (Next).

Рисунок 1.5. Окно «Создание учетной записи».

6. В открывшемся окне «Создать учетную запись для данного компьютера» (рис.1.5) необходимо заполнить поля: "Имя пользователя",

"Введите пароль", "Введите пароль повторно и подсказать пароль", введя соответствующие значения, которые должны соответствовать варианту задания.

После нажатия на клавишу «Далее» Вы вернетесь в окно «Учетные записи» при этом будет создана новая учетная запись.

7. Перезагрузите компьютер нажав последовательно «Пуск», «Выключение», «Перезагрузка». После этого Вы увидите вновь созданную учетную запись (рис.1.6).

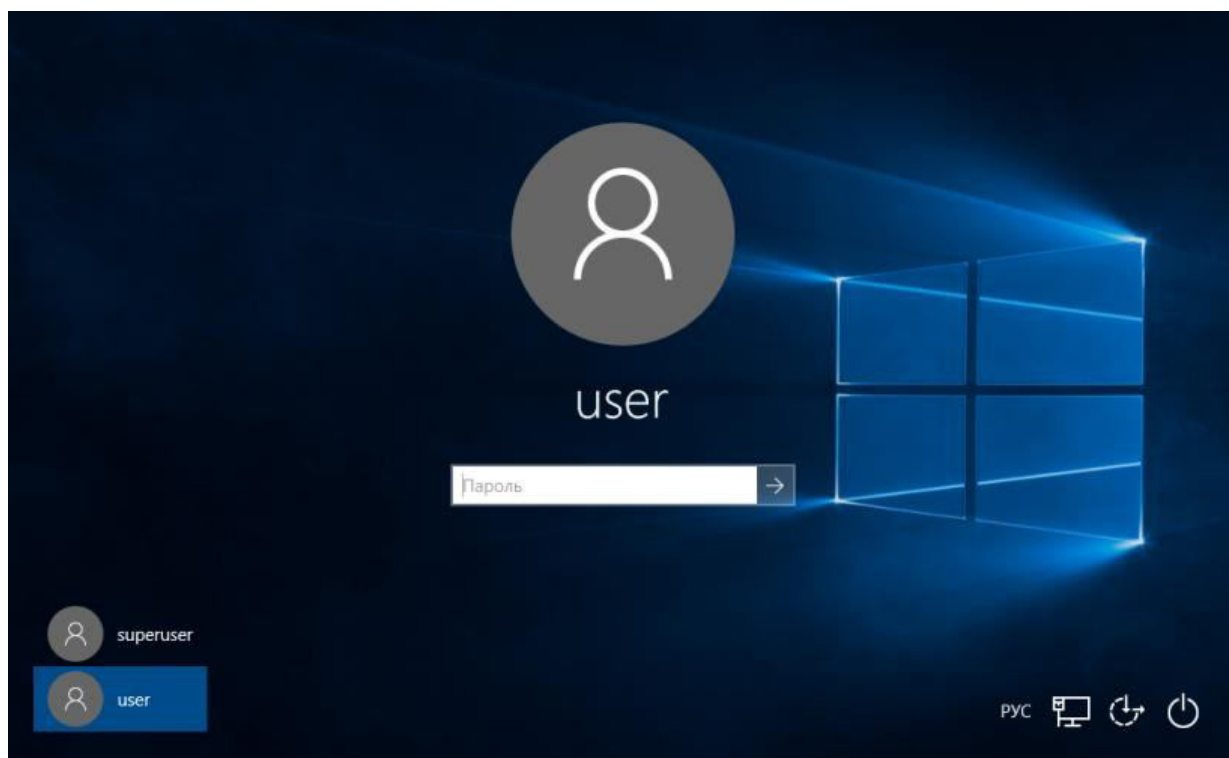


Рисунок 1.6. Окно входа в систему.

8. Сделайте скриншот этого окна для отчета, перейдя в основную ОС и нажав клавишу PrintScr.

Задание 2.

Настройка ОС Windows 10 для автоматического входа в учетную запись «user» по умолчанию.

В текущем задании необходимо настроить ОС Windows 10, чтобы при входе в ОС всегда стартовала учетная запись «user».

1. Кликните правой клавишей мышки по кнопке «Пуск» (рис. 2.1).

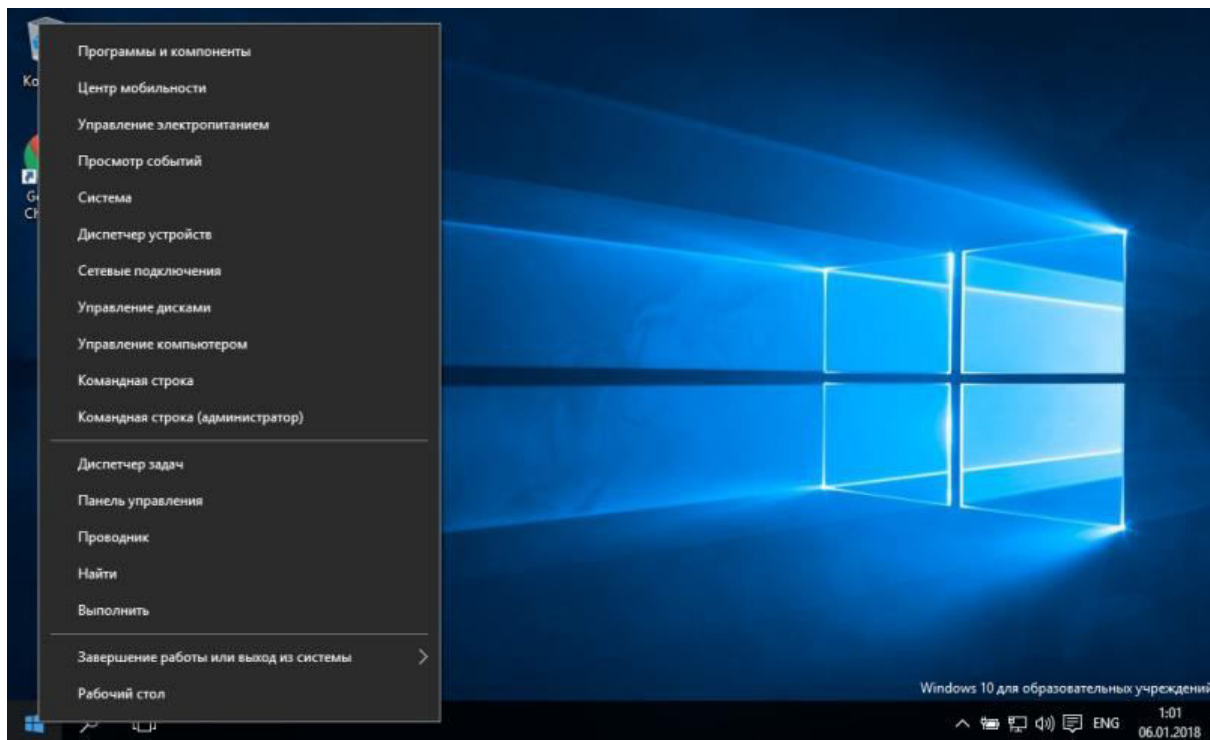


Рисунок 2.1. Меню «Пуск».

2. В появившемся меню необходимо запустить командную строку, выбрав пункт «Выполнить» (рис.2.2).

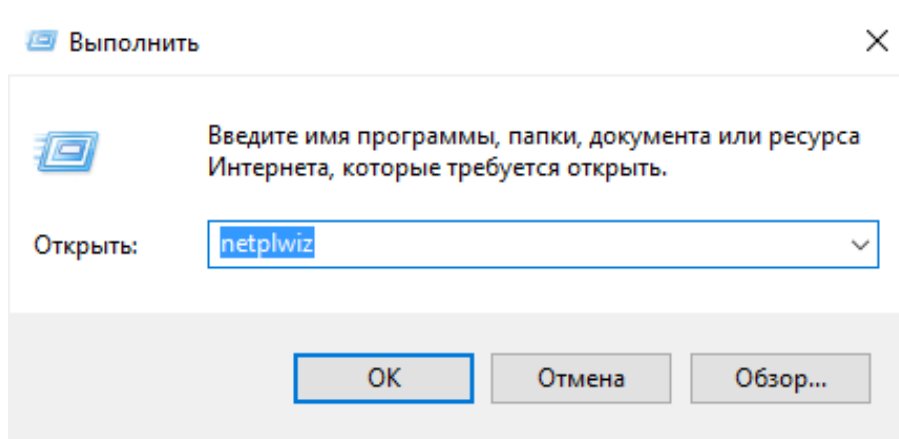


Рисунок 2.2. Окно «Выполнить».

3. В окне «Выполнить» введите команду **netplwiz** (рис.2.2) и кликните левой клавишей мыши по кнопке «ОК».

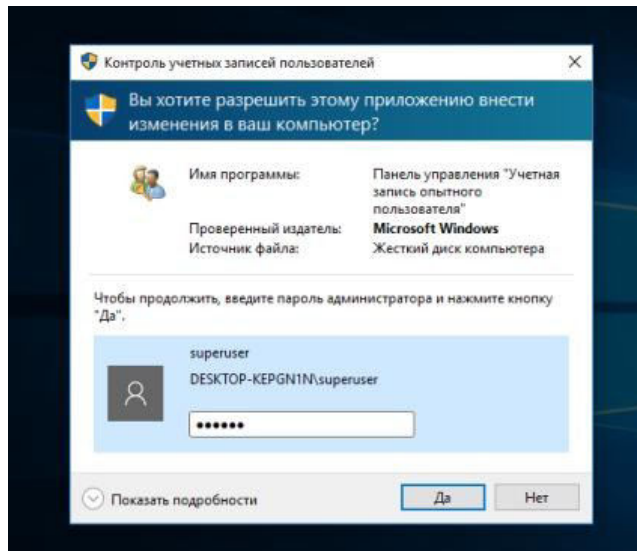


Рисунок 2.3. Окно «Контроль учетных записей пользователей».

4. В открывшемся окне «Контроль учетных записей пользователей» (рис.2.3) заполните пароль учетной записи администратора и щелкните левой клавишей мыши по кнопке «ОК».

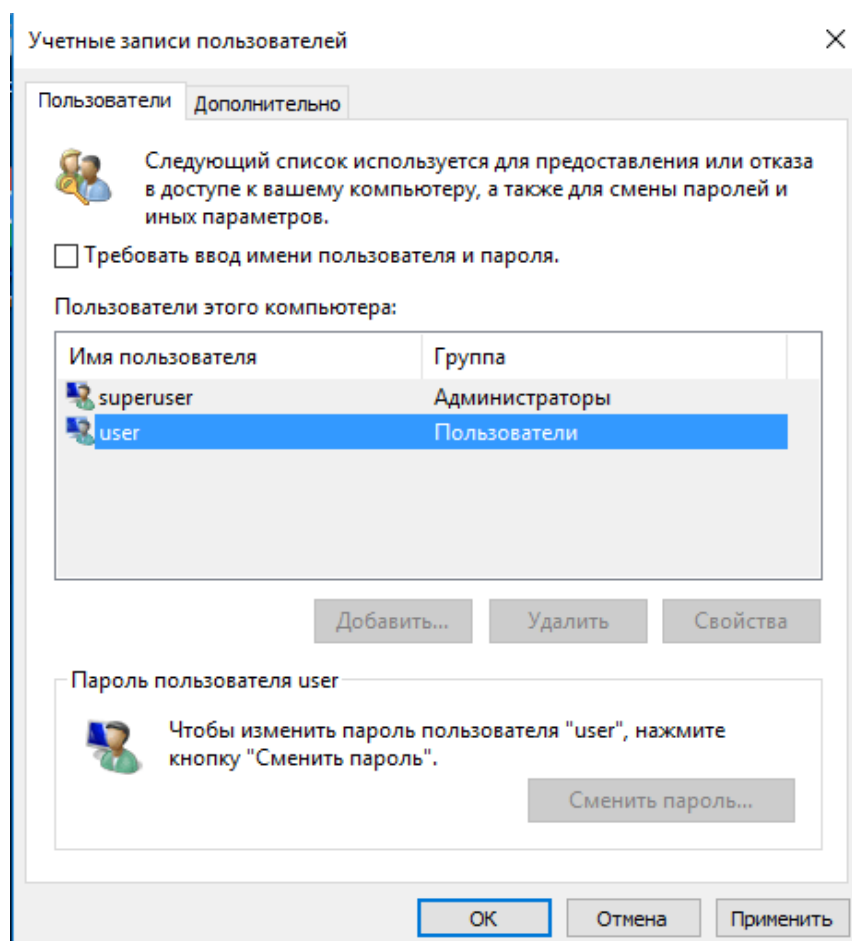


Рисунок 2.4. Окно «Учетные записи пользователей».

5. В окне «Учетные записи пользователей» (рис. 2.4) выберите учетную запись пользователя, которому вы хотите предоставить возможность автоматического входа при загрузке ОС без ввода пароля. Снять галочку в пункте «Требовать ввод имени пользователя и пароль» и кликнуть левой клавишей мыши по кнопке «Применить». Сделать скриншот этого окна для отчета, перейдя в основную ОС и нажав клавишу PrintScr.

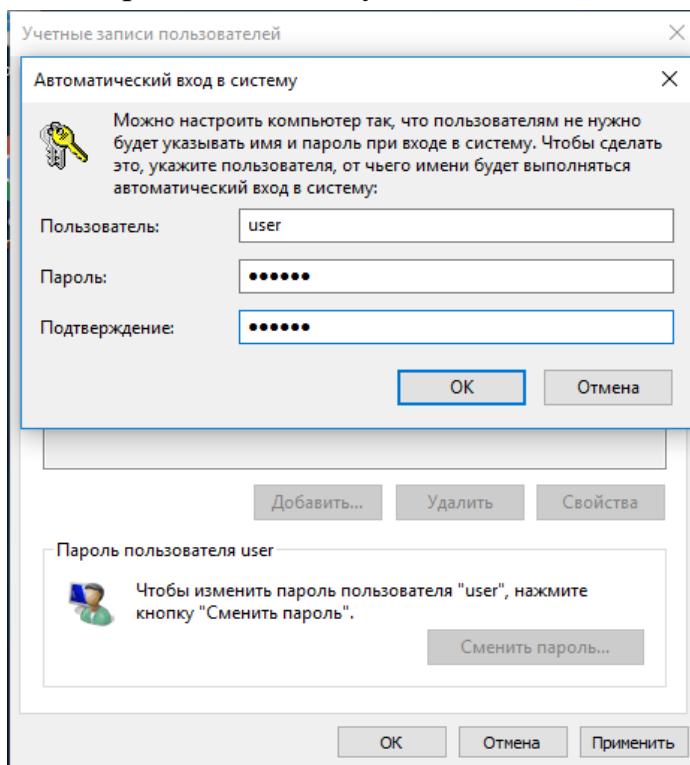


Рисунок 2.5. Окно «Автоматический вход в систему».

6. В окне «Автоматический вход в систему» (рис. 2.5) дважды введите пароль пользователя и кликните левой клавишей мыши по кнопке «ОК».

7. Сделайте скриншот этого окна для отчета, перейдя в основную ОС и нажав клавишу PrintScr.

8. Перезагрузите компьютер нажав последовательно «Пуск», «Выключение», «Перезагрузка». После перезагрузки вы сможете убедиться, что вход в ОС Windows будет происходить автоматически.

Задание 3.

Разбиение жесткого диска на разделы.

В данном задании необходимо разбить жесткий диск ОС Windows10 на два раздела.

1. Кликните левой клавишей мыши по кнопке «**Пуск**» и в появившемся контекстном меню выберите вашу учетную запись (в данном случае user). В появившемся списке выберите учетную запись **superuser**. Введите пароль учетной записи **superuser**. Кликните правой клавишей мышки по кнопке «**Пуск**» и в появившемся меню выберите пункт «**Управление**».

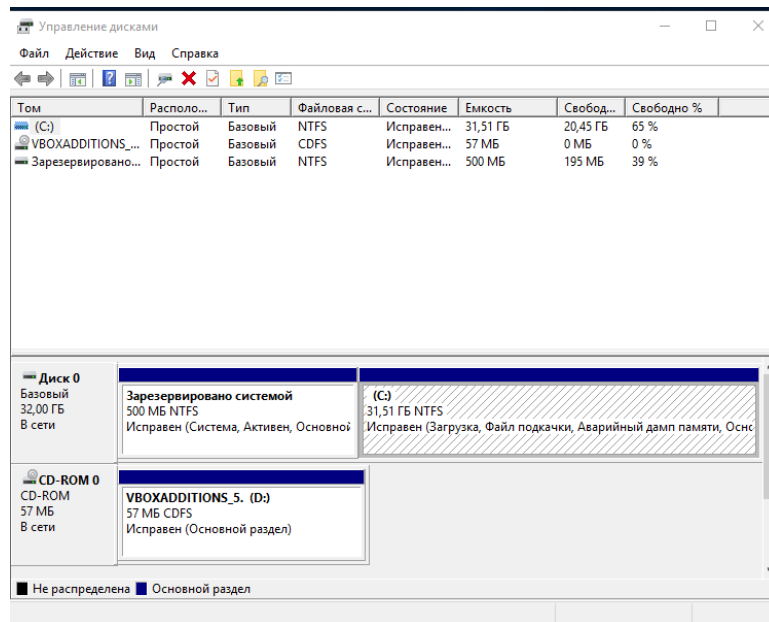


Рисунок 3.1. Окно «Управление дисками».

2. В открывшем окне необходимо выбрать пункт «**Управление дисками**» (см рис.3.1) .

3. Кликните правой кнопкой мыши по диску С и выберите пункт «**Сжать том**», как изображено на рис. 3.2.

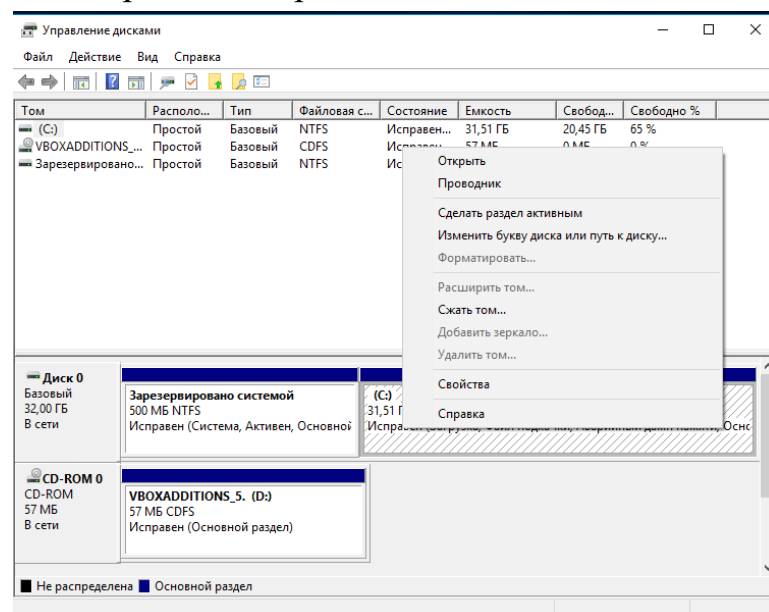


Рисунок 3.2 Контекстное меню диска.

4. Откроется окно «Сжать C:» (см. рис. 3.3):

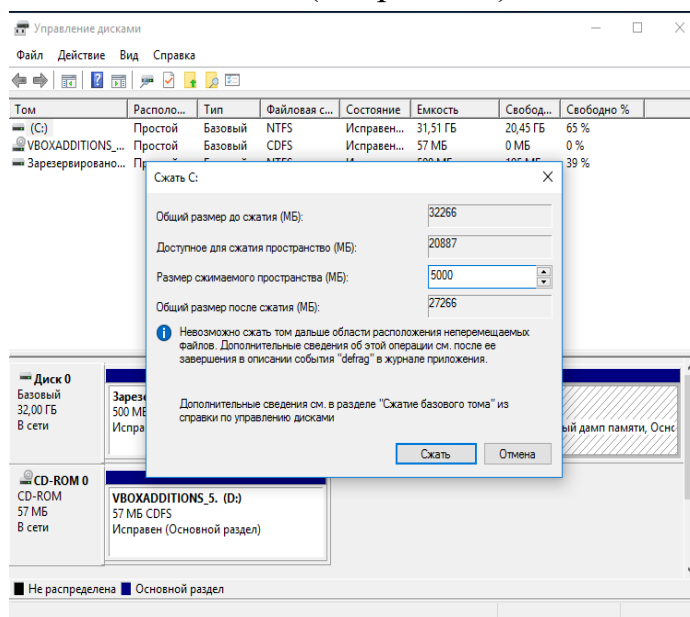


Рисунок 3.3 Окно «Сжать том».

4. По умолчанию, вам будет предложено сжать том (высвободить место для диска D, другими словами) на все доступное свободное пространство жесткого диска. Делать этого не рекомендуется - необходимо оставить по крайней мере 10-15 гигабайт свободного места на системном разделе. То есть, вместо предложенного значения введите то, которое сами считаете нужным для диска D. В моем примере на скриншоте - 5000 мегабайт или чуть менее 5 гигабайт. Нажмите «Сжать».

5. В управлении дисками появится новая нераспределенная область диска, а диск C уменьшится. Кликните по области «не распределена» правой кнопкой мыши и выберите пункт «Создать простой том», запустится мастер создания томов или разделов (см. рис. 3.4):

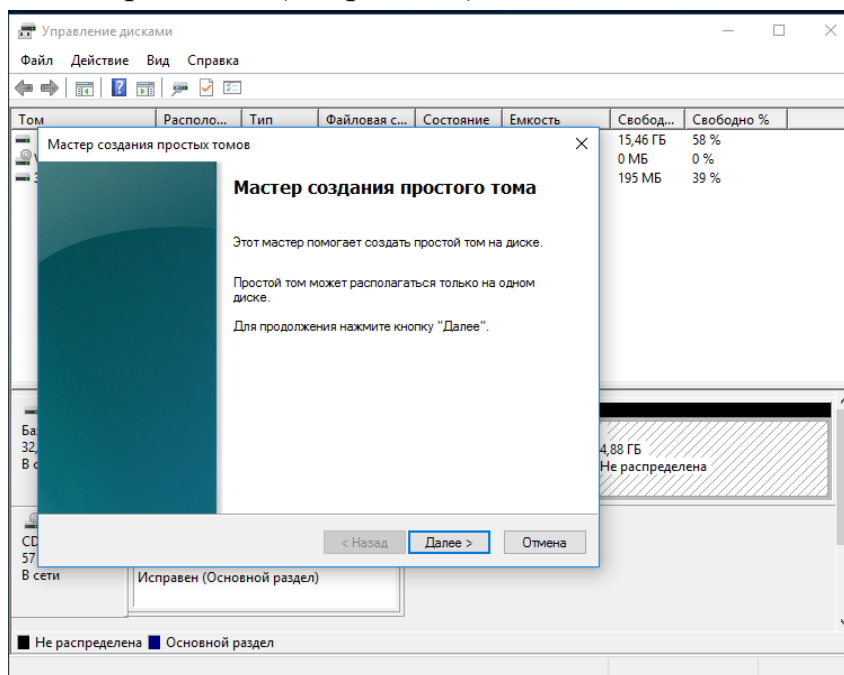


Рисунок 3.4. Мастер «Создать простой том».

6. Мастер запросит размер нового тома оставьте полный размер (см. рис. 3.5).

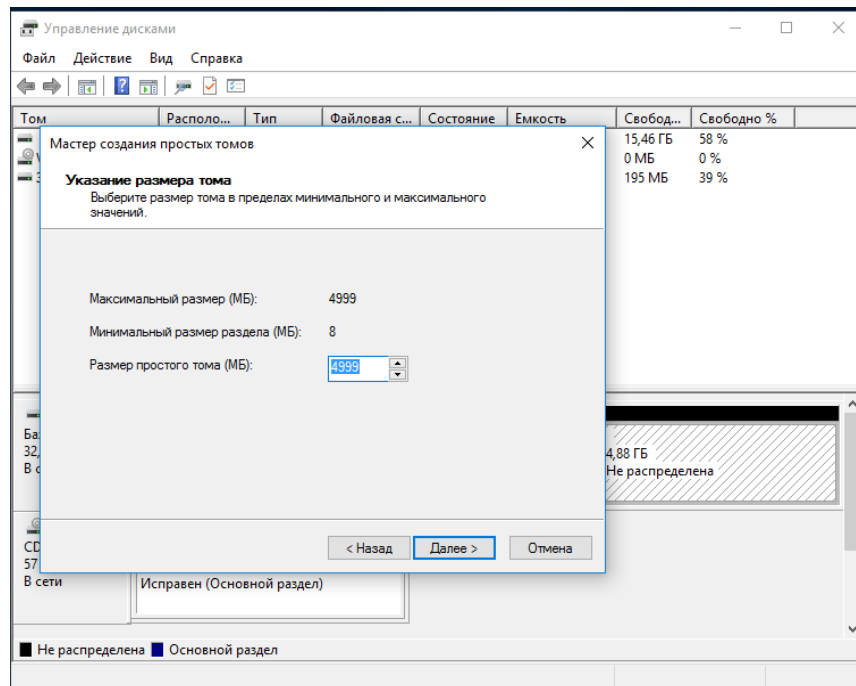


Рисунок 3.5. Окно «Указание размера тома».

7. Мастер предложит назначить букву диска. Поменяйте метку в соответствии с вариантом задания (аналогично рис. 3.6).

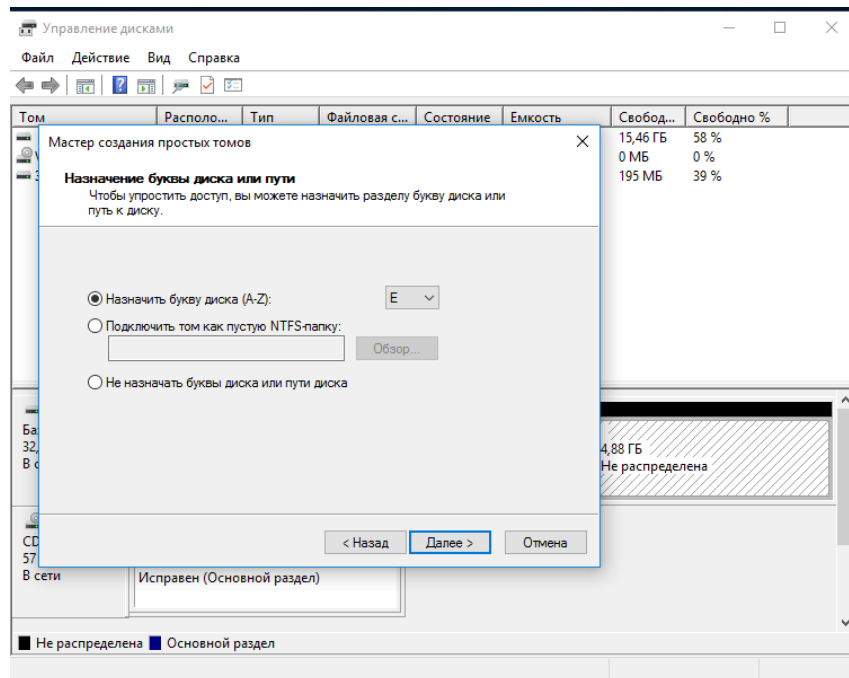


Рисунок 3.6. Окно «Назначение буквы диска или пути».

8. Мастер предложит отформатировать новый раздел (см. рис 3.7)

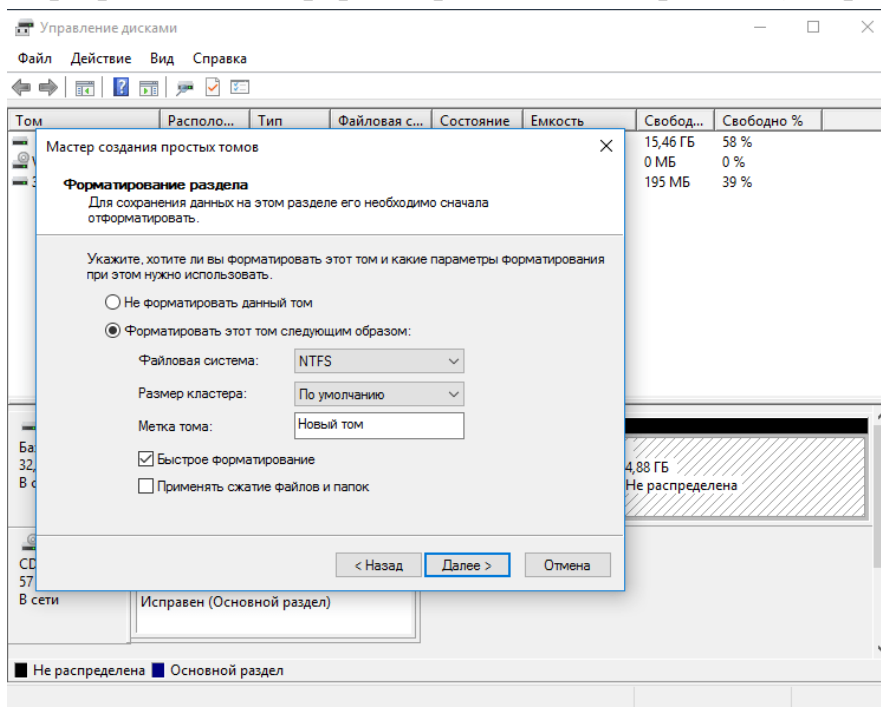


Рисунок 3.7. Окно «Форматирование раздела».

9. После этого, новый раздел будет автоматически отформатирован и смонтирован в системе под заданной вами буквой (т.е. появится в проводнике и в окне «Мой компьютер», см. рис. 3.8).

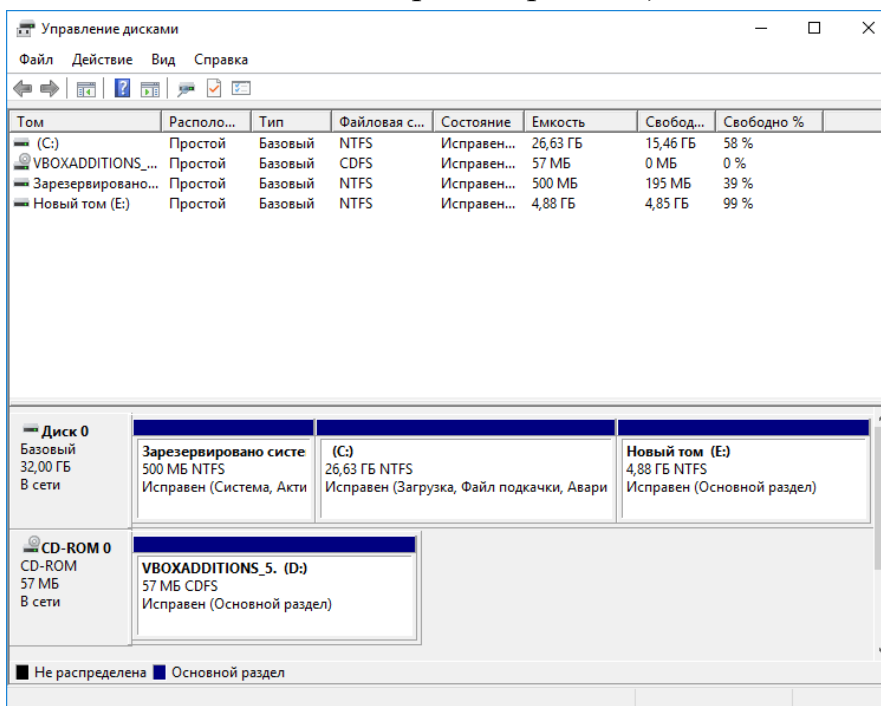


Рисунок 3.8. Новый том.

10. Сделайте скриншот этого окна для отчета, перейдя в основную ОС и нажав клавиши Alt+PrintScr. Перезагрузите компьютер.

Задание 4.

Создание ярлыков на рабочем столе.

Как правило, сохраненные на рабочем столе файлы, находятся в первом разделе диска С, который, в случае выхода ОС из строя, теряется. Вместе с ним теряется и информация пользователя, находящаяся в этих файлах. Чтобы обезопасить пользователя от таких потерь, рекомендуется на рабочем столе хранить ярлыки, а полезную информацию хранить в другом месте. Как это сделать разберем в данном задании.

1. Открыть «Мой компьютер» и выбрать диск, соответствующий созданному разделу.

2. Создать на диске E новую папку с именем, соответствующим варианту задания (см. рис. 4.1).

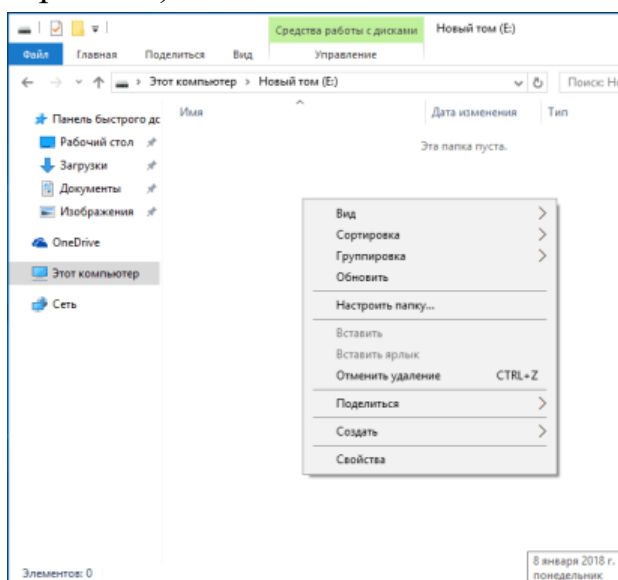


Рисунок 4.1. Окно нового тома .

2. На рабочем столе создать ярлык. Для этого необходимо кликнуть правой кнопкой мыши в свободную область рабочего стола. В появившемся контекстном меню найти строку "Создать", и выбрать пункт "Ярлык", как изображено на рис. 4.2.

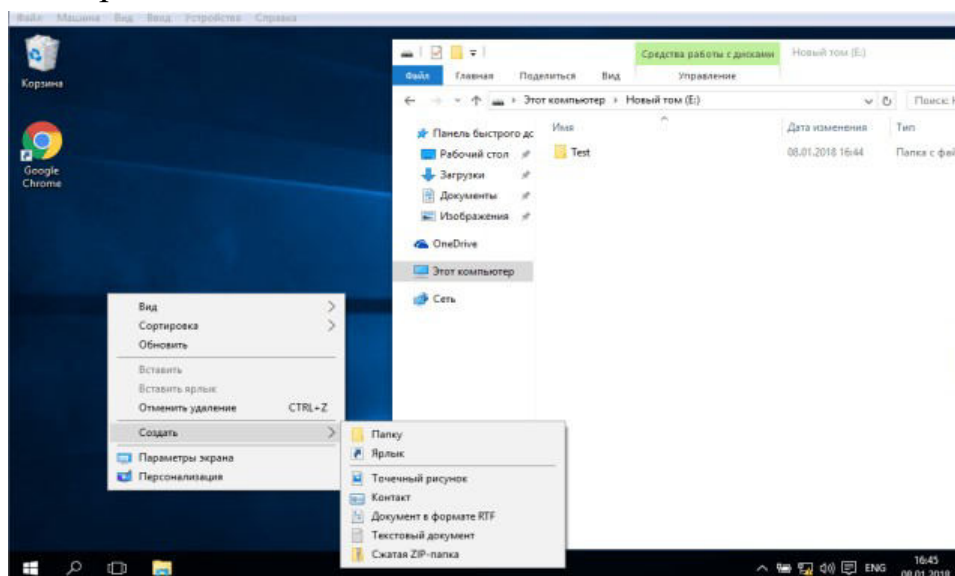


Рисунок 4.2. Создание ярлыка .

3. В окне «Создать ярлык» выбираем с помощью кнопки «Обзор» вновь созданную папку «Тест» в разделе E (см. рис. 4.3).

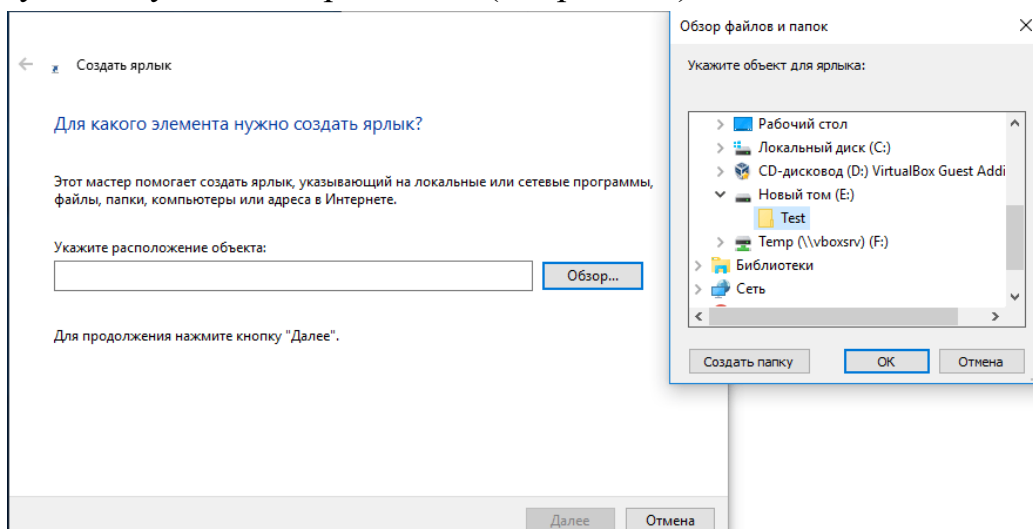


Рисунок 4.3. Выбор адреса назначения ярлыка .

4. Нажать левой клавишей мышки по кнопке «Далее» (см. рис 4.4).

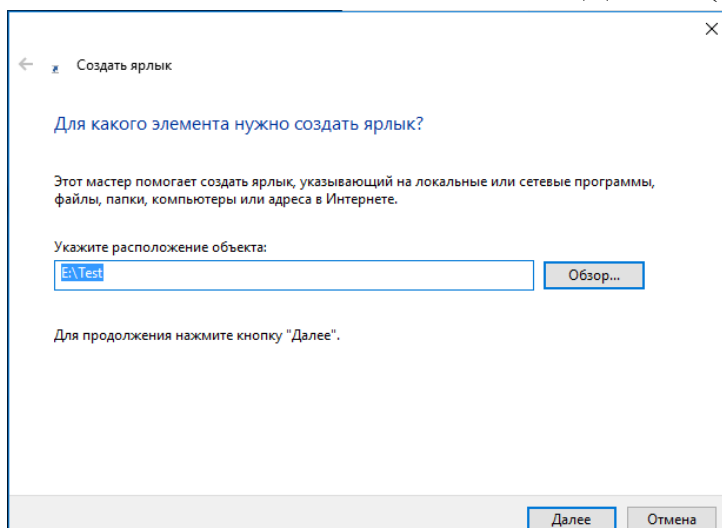


Рисунок 4.4. Адрес назначения объекта ярлыка .

5. Нажать левой клавишей мышки по кнопке «Далее» (см. рис 4.5).

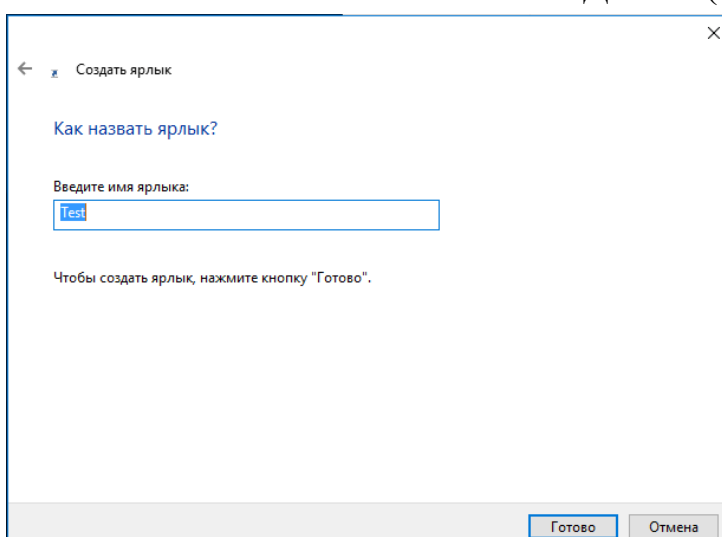


Рисунок 4.5. Название ярлыка.

6. Оставляем имя ярлыка без изменения и кликаем левой клавишей мышки по кнопке «Готово».

7. А теперь как пользоваться созданным ярлыком:

8. На рабочем столе, аналогично ярлыку, создадим текстовый файл с именем «Мой текст» (см. рис. 4.6).

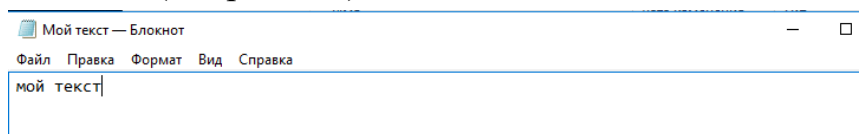


Рисунок 4.6. Содержание тестового файла.

9. Наведем указатель мышки на пиктограмму, изображающую созданный текст, и, удерживая правую клавишу мышки, перетянем ее на пиктограмму ярлыка. В появившемся контекстном меню выберем пункт «Переместить». Ваш файл будет перенесен в созданную папку (см. рис. 4.7).

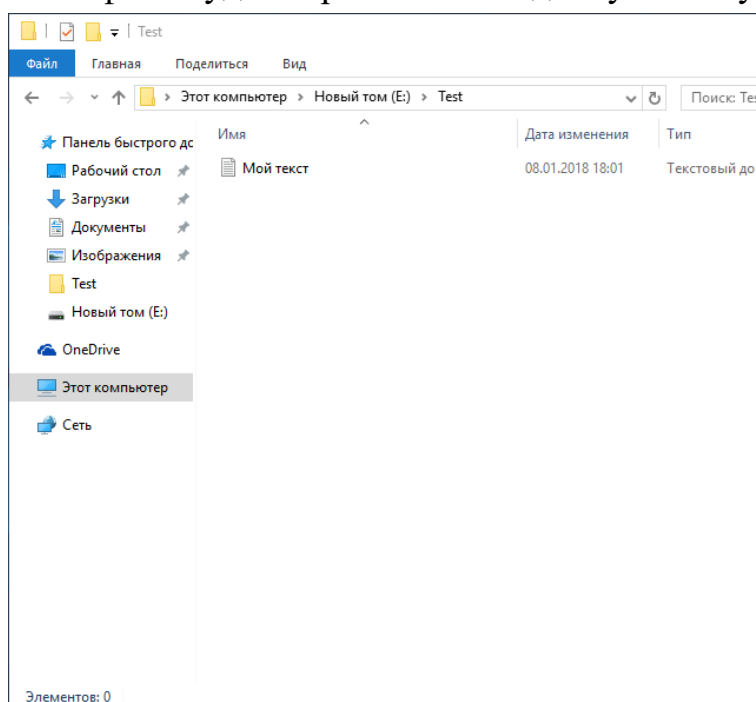


Рисунок 4.7. Результат переноса файлов по ярлыку.

Теперь начальная настройка ОС завершена и рабочая станция защищена от несанкционированных вторжений начального уровня.

Варианты индивидуальных заданий.

Таблица 1 – Варианты заданий

| № | Имя пользователя | Метка диска | Имя папки |
|----|------------------|-------------|-----------|
| 1 | bookbinder | E | canenclem |
| 2 | apron | F | heaconric |
| 3 | gendarme | G | drulatera |
| 4 | anarchist | | booglapra |
| 5 | quidnunc | H | kilrimhus |
| 6 | locksmith | I | pacunbinf |
| 7 | adventurer | J | ditarract |
| 8 | beaver | K | droworran |
| 9 | athlete | L | proailpra |
| 10 | midwife | M | dovstrdef |
| 11 | holidayer | N | booselgru |
| 12 | aquacckit | O | pasanngab |
| 13 | kitten | P | midexphol |
| 14 | critic | Q | abbskumin |
| 15 | albatross | R | abdquiaer |
| 16 | renter | S | idesmowal |
| 17 | costumier | T | parcozaca |
| 18 | grazier | U | orideptes |
| 19 | miller | V | farpulpil |
| 20 | pilgrim | W | motdisdem |
| 21 | duck | X | scabeddet |
| 22 | meteor | Y | coslikint |
| 23 | mendicant | Z | baredugoo |

Лабораторная работа № 2. *Восстановление и удаление данных*

В данной лабораторной работе рассматриваются основные вопросы работы с жестким диском и оптимизации операционной системы компьютера.

Цели:

- Использование программ дефрагментации дисков.
- Восстанавливать случайно удаленные файлы.
- Восстанавливать данные после форматирования раздела.
- Уничтожать данные без возможности восстановления.

Задание 1.

Установка программы дефрагментации *Disk Defrag*.

В этом задании Вам необходимо установить программу дефрагментации *Disk Defrag*, проанализировать состояние жесткого диска, определить объем удаленных данных и возможность их восстановления.

1. Открыть Интернет-браузер и найти в сети интернет программу установки *Auslogics Disk Defrag Free* (см рис. 1.1):

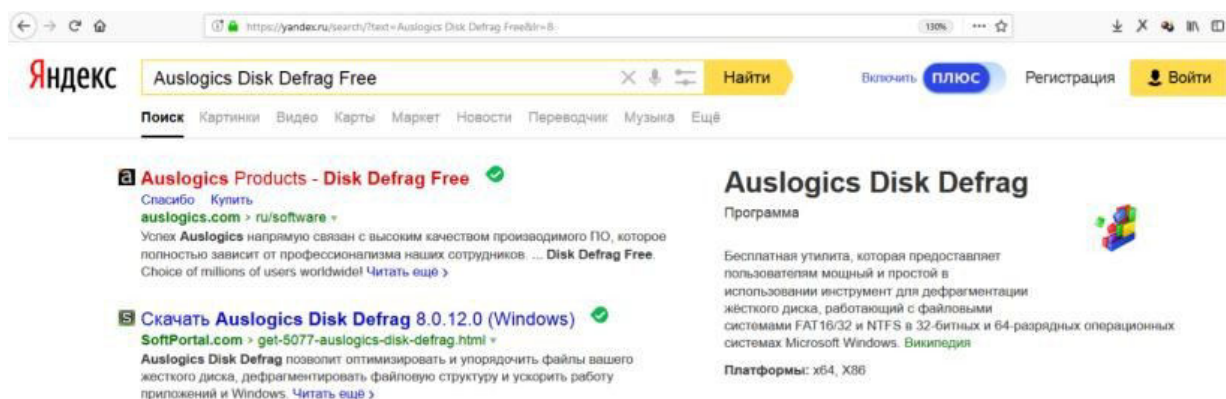


Рисунок 1.1. Поиск программы "*Auslogics Disk Defrag Free*" в сети Интернет

2. Из выпавшего списка ресурсов выбрать первую ссылку на сайт производителя www.auslogics.com (как изображено на рис. 1.1).

3. Если ресурсы вашего компьютера удовлетворяют системным требованиям программы - необходимо скачать установочный пакет с сайта производителя на свой рабочий компьютер (см. рис. 1.2).

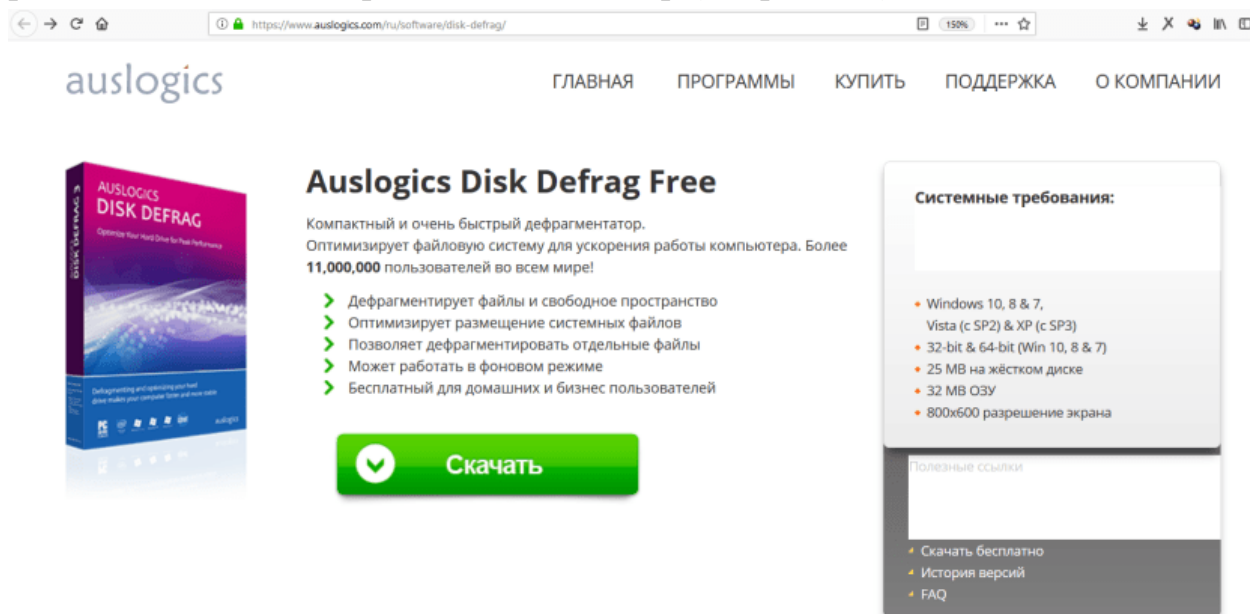


Рисунок 1.2. Окно для скачивания дистрибутива "*Auslogics Disk Defrag Free*".

4. Находясь в учетной записи администратора запустить установку

программы Disk Defrag.

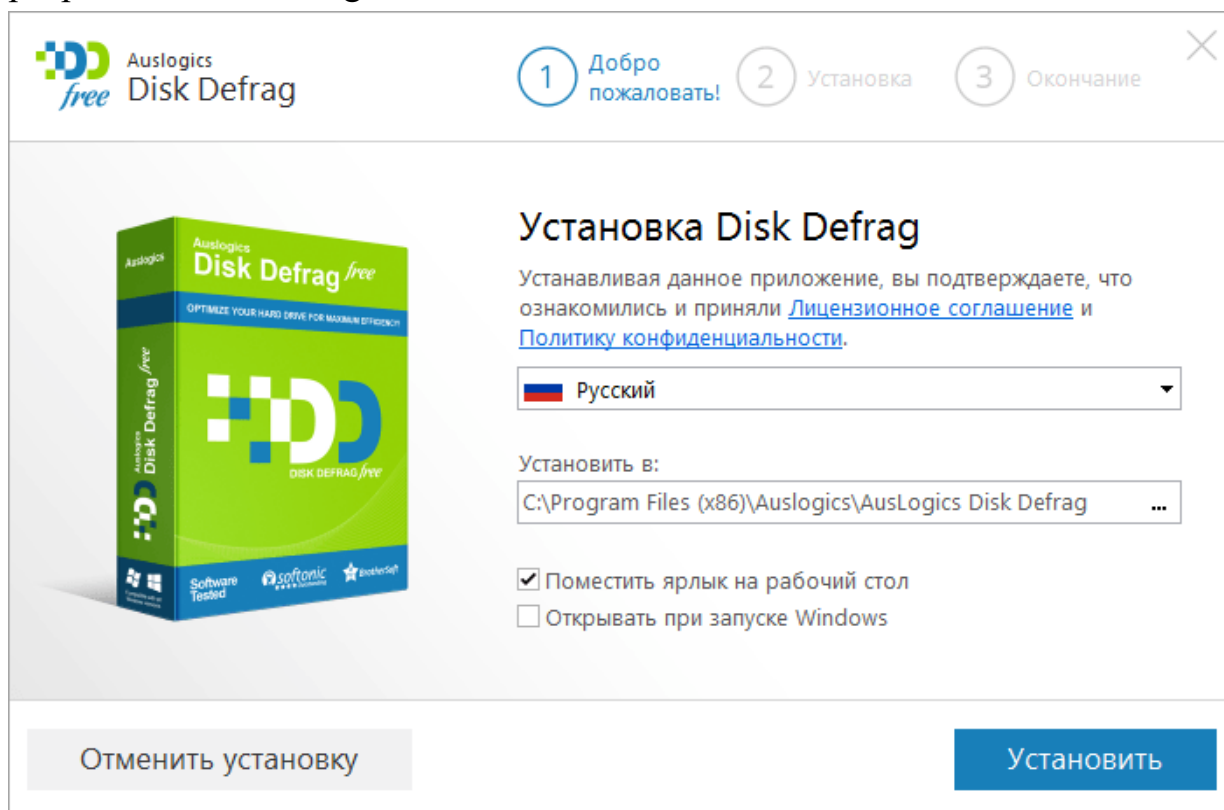


Рисунок 1.3. Окно установки программы Auslogics Disk Defrag Free.

5. Оставить флажки, как изображено на рис. 1.3 и нажать кнопку «Установить».



Рисунок 1.4. Окно установки программы Auslogics BoostSpeed.

6. Оставить выбор без изменений (см. рис. 1.4) и нажать кнопку «Далее».

7. Снять выбранные галочки и нажать кнопку «Отказаться». По окончании установки программы нажать кнопку «Завершение» и закрыть появившееся окно.



8. Выбирать действие «Закрывать окно программы».

9. Запустить только что установленную программу **Disk Defrag**, выбрав пиктограмму.

10. Поставить галочку в окне программы **Disk Defrag** напротив диска (см. рис. 1.5). Кликните по выбранной строке правой клавишей мыши и в появившемся меню выберите «Анализ».

11. Вы увидите фрагментированные участки диска, отмеченные красным цветом. Если таких участков мало или они отсутствуют, то попробуйте удалить некоторые файлы с диска и записать их вновь, но только в другой последовательности и снова выбрать «Анализ». Чем больше будете удалять, затем записывать файлов, тем больше будет фрагментация. Белые участки указывают на освободившееся место от удаленных файлов. Если этот участок диска не был занят данными от новых файлов, то информацию с них можно восстановить.

12. Сделать скриншот окна для отчета, перейдя в основную ОС и нажав клавишу Alt+PrintScr.

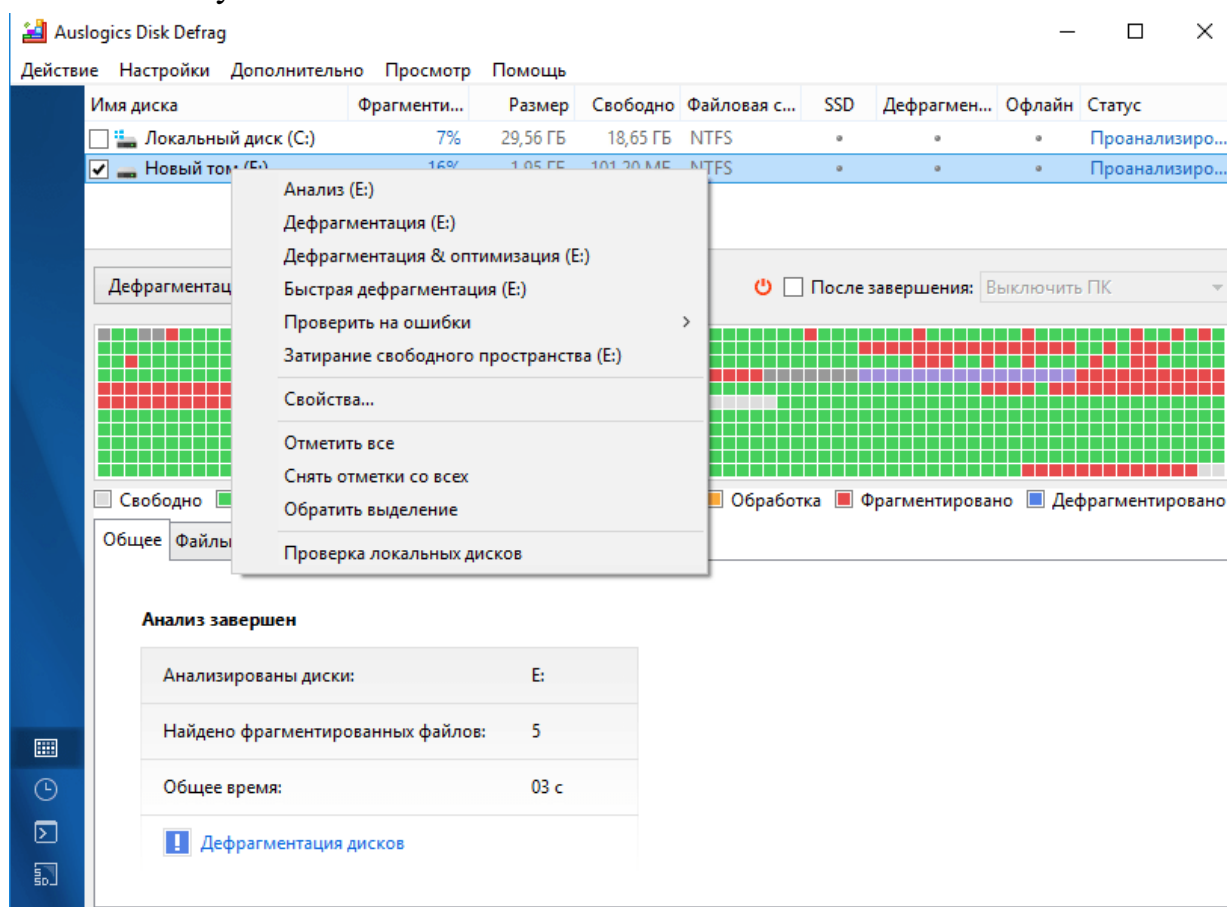


Рисунок 1.5. Анализ дисков перед дефрагментацией.

Задание 2.

Восстановление случайно удаленных файлов.

1. Используя навыки из лабораторной работы №1 выделить на диске новый раздел (или воспользуйтесь разделом, созданным на прошлом занятии). В примере используется имя файла *test.txt*. При выполнении работы использовать имя файла, заданное в соответствии с вариантом задания (согласно приложению). Записать на него несколько файлов среди них файл *test.txt*, содержащий некоторую текстовую информацию, например, "В чащах юга жил бы цитрус? Да, но фальшивый экземпляр!".

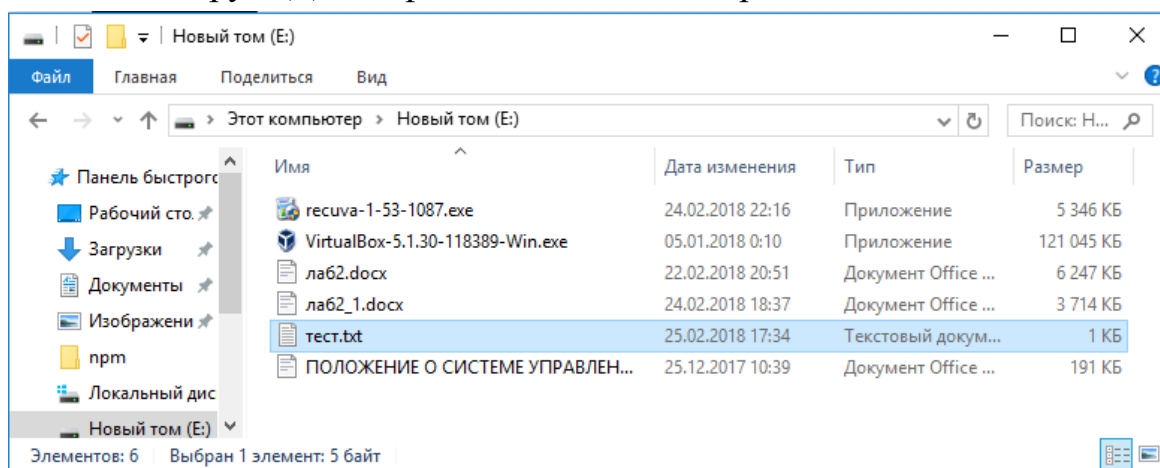


Рисунок 2.1. Обзор раздела диска.



2. Удалить файл *test.txt*. Открыть корзину, используя показанную ниже пиктограмму на рабочем столе.

3. В открывшемся окне кликнуть правой кнопкой мыши по файлу *test.txt* и выберите «Восстановить». На месте удаленного файла появится файл *test.txt*. Таким образом, Вам удалось восстановить удаленный файл.

4. Удалить файл *test.txt* с диска. Открыть корзину и удалить этот же файл оттуда.

5. Осуществить поиск бесплатного программного обеспечения для восстановления данных **Recuva Free**.

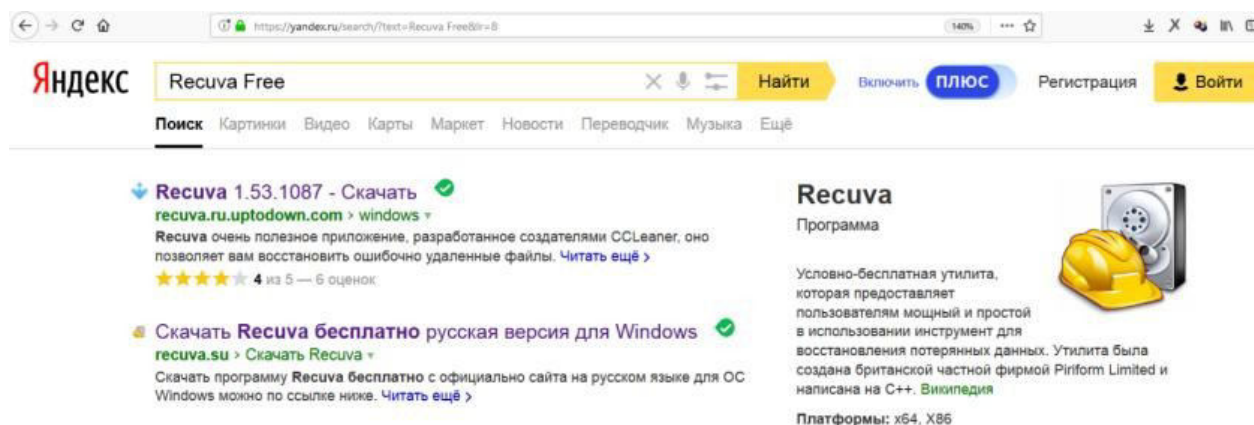


Рисунок 2.2. Поиск программы **Recuva Free**.

6. Установить программу **Recuva Free**, скачав дистрибутив из сети Интернет (см. рис. 2.3)

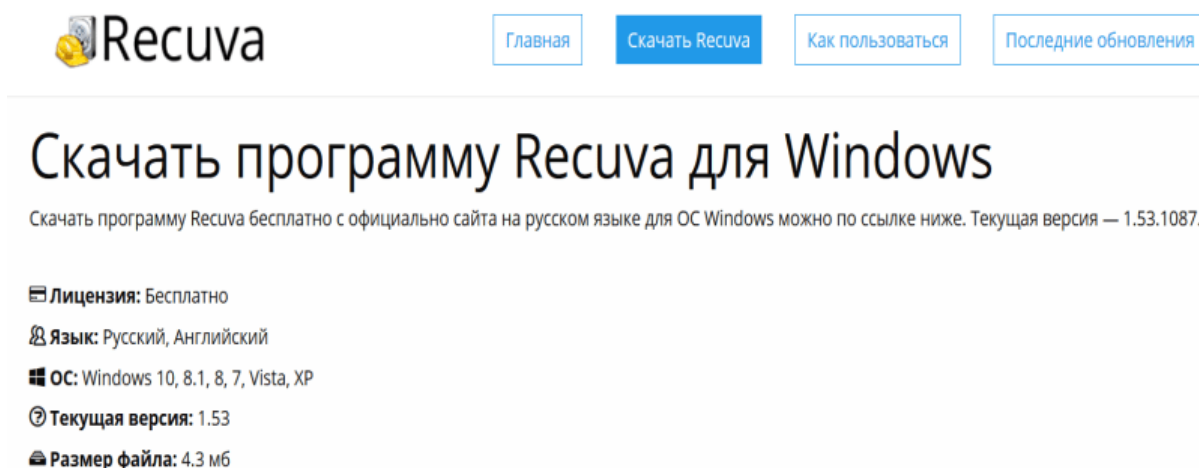


Рисунок 2.3. Скачивание дистрибутива **Recuva Free**.

7. Запустить вновь установленную программу.

Тип файлов

Файлы какого типа вы хотите восстановить?



Все файлы
Показ всех файлов.

Картинки
Показ только графических файлов, например, фотографий цифровой камеры.

Музыка
Показ аудиофайлов популярных форматов, например, файлов для MP3-плеера.

Документы
Показ файлов популярных форматов офисных документов, например, Word и Excel.

Видео
Показ видеофайлов, например, записей с цифровой видеокамеры.

Сжатый
Показывать только сжатые файлы.

Электронная почта
Показывать письма только из Thunderbird, Outlook Express, Windows Mail и MS Outlook.

< Назад **Далее >** Отмена

Рисунок 2.4. Выбор типов файлов в мастере **Recuva**.

8. Оставить выбор по умолчанию (как изображено на рис. 2.4).

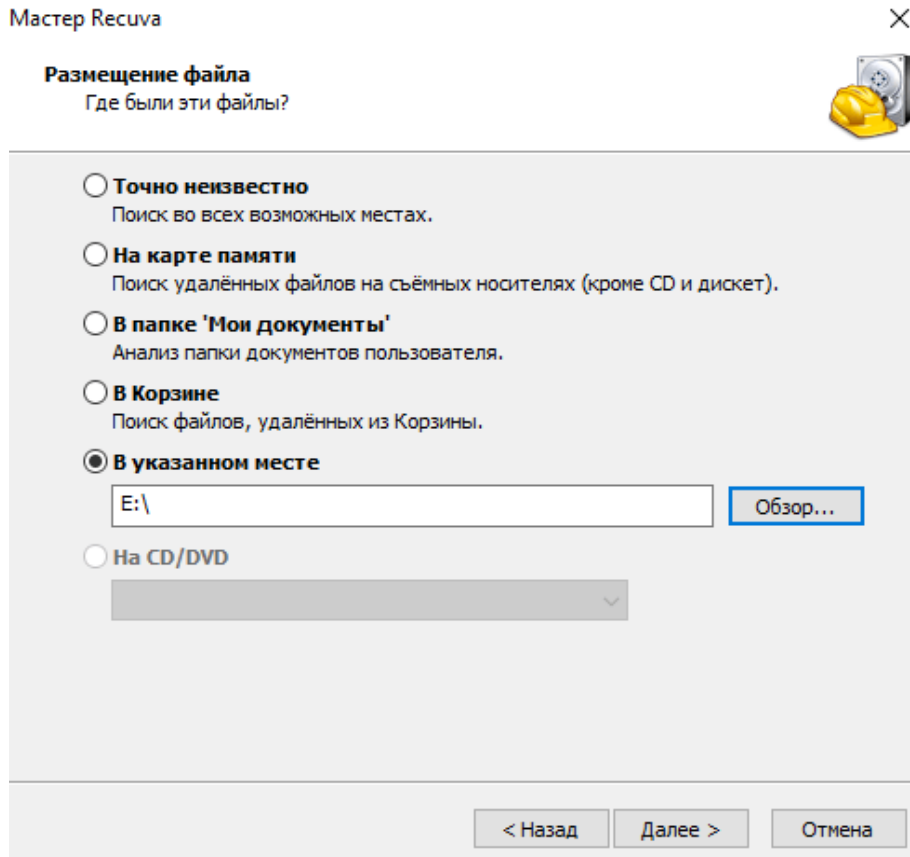


Рисунок 2.5. Выбор носитель удаленной информации.

9. Выбрать флаг «**В указанном месте**» и укажите диск, на котором нужно восстановить файлы (см. рис.2.5).

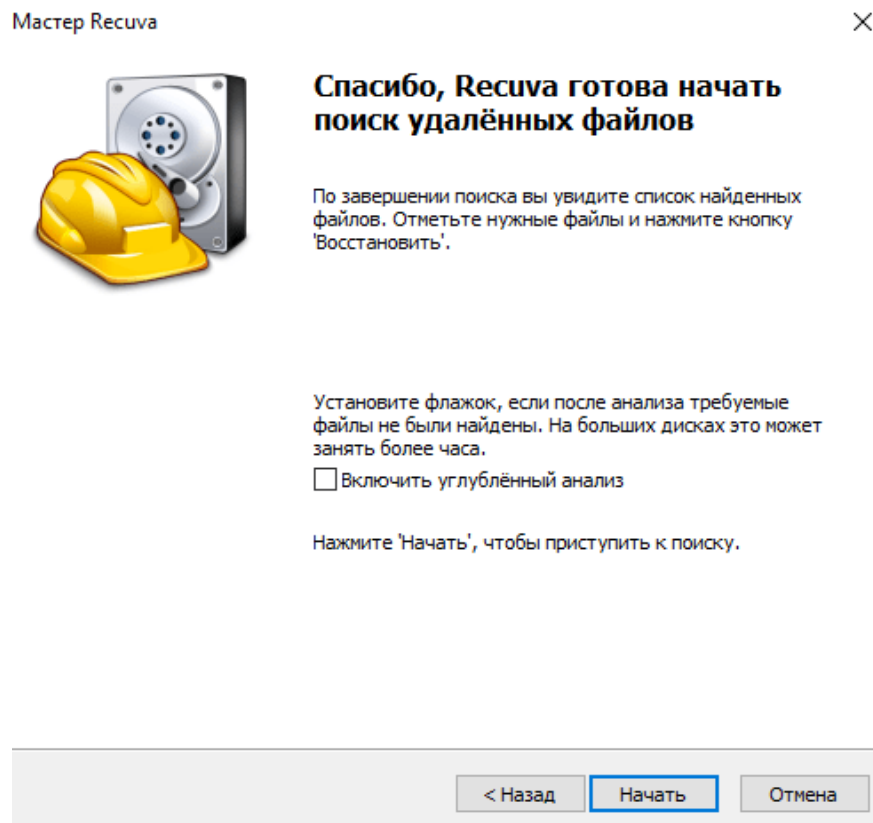


Рисунок 2.6. Окончание мастера установки.

10. Нажать кнопку «**Начать**» (см. рис. 2.6).

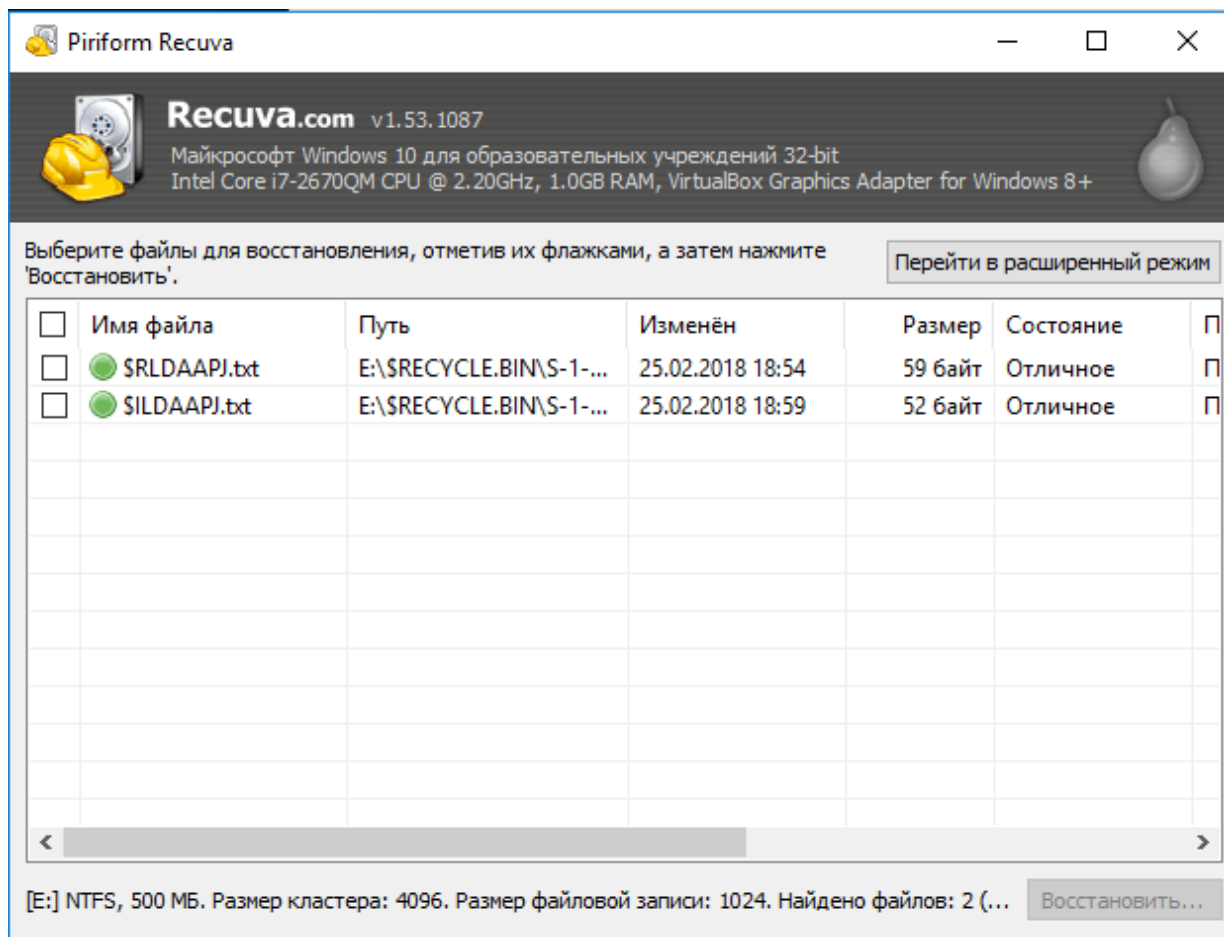


Рисунок 2.7. Выбор файлов для восстановления

11. Получить один или несколько файлов с расширением .txt с неизвестными именами (согласно рис. 2.7). Выделить их все и нажмите кнопку «Восстановить».

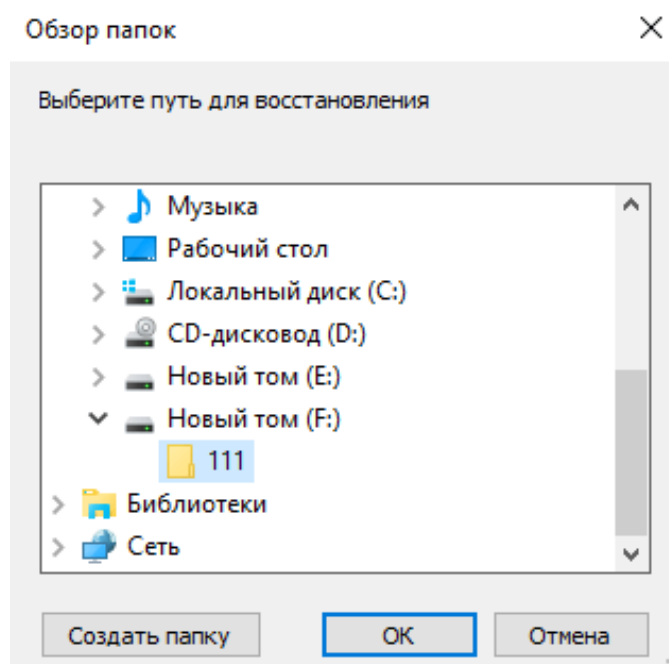


Рисунок 2.8. Выбор носителя для восстановления.

12. В окне «Обзор папок» указать папку, в которую нужно

восстановить файлы (см. рис. 2.8). Папка должна находиться на диске, отличном от восстанавливаемого диска. Имя папки задается в соответствии с вариантом задания. Нажмите кнопку «ОК».

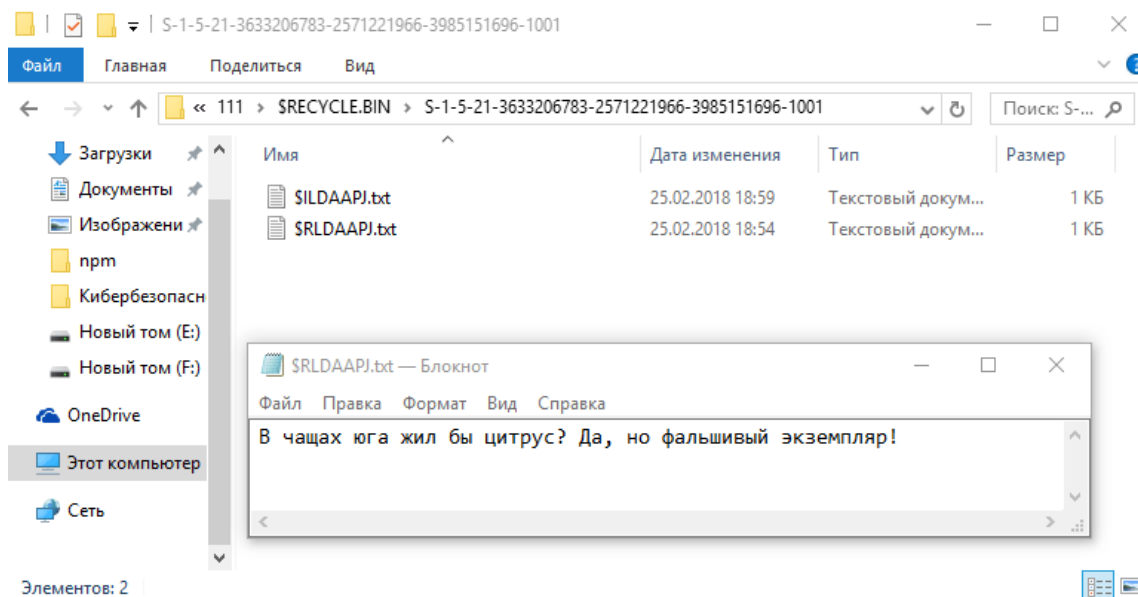


Рисунок 2.9. Просмотр восстановленного файла

13. В папке назначения появились один или несколько файлов. Открыть последовательно их и вы обнаружите удаленный файл (см. рис 2.9). Сделать скриншот окна для отчета, перейдя в основную ОС и нажав клавишу PrintScr.

Задание 3.

Восстановление данных после форматирования раздела.

1. Переименовать восстановленный файл, присвоив ему имя «цитрус.txt». Скопировать его на диск с которого восстанавливали файлы

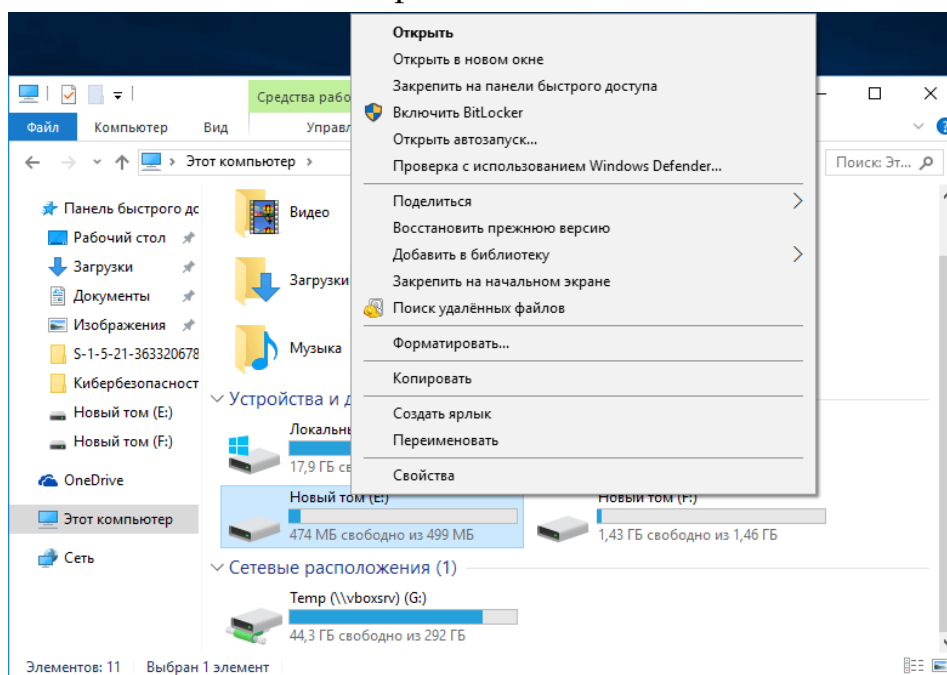


Рисунок 3.1. Выбор диска для форматирования

2. Отформатировать диск (как изображено на рис 3.1).

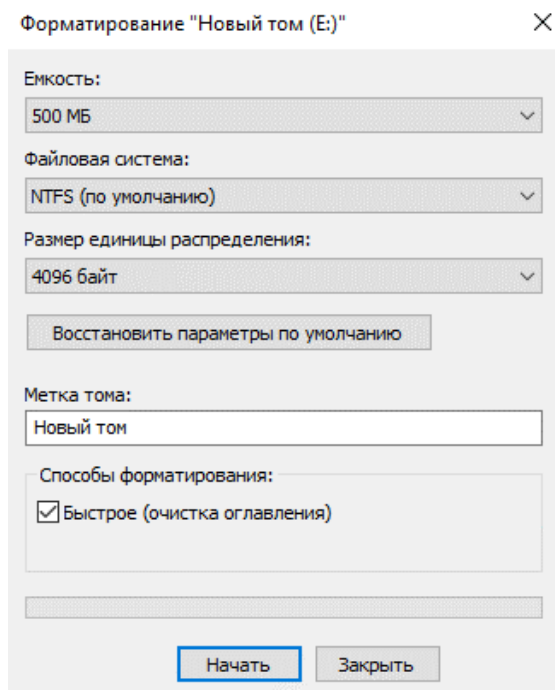


Рисунок 3.2 Окно форматирования диска

3. При форматировании не снимать галочку «Быстрое (очистка оглавления)» (см. рис. 3.2). После форматирования диска запустить программу Recuva.exe. Указать размещение на форматированный диск.

4. Установить галочку на «**Включить углубленный анализ**» и нажмите кнопку «**Начать**».

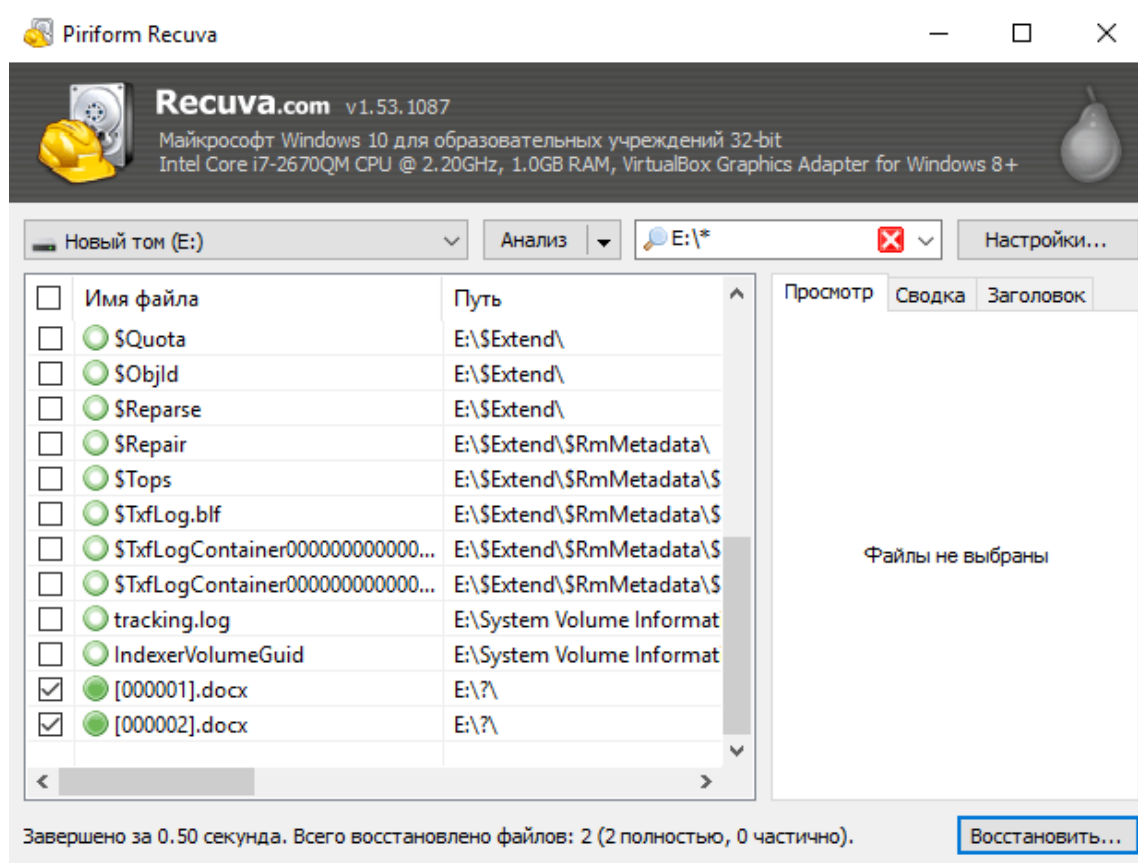


Рисунок 3.3. Восстановления данных после форматирования

5. Можно заметить, что восстановлено достаточно большое количество файлов с уже отформатированного диска (см. рис. 3.3). Среди них два файла с расширением .docx, которые содержат текстовые документы. После восстановления их можно читать.

6. Сделать скриншот окна для отчета, перейдя в основную ОС и нажав клавишу PrintScr.

7. Нажать правой клавишей мышки по кнопке «Пуск» и в появившемся меню выбрать пункт «Управление дисками» (см рис. 3.4).

| Том | Располо... | Тип | Файловая с... | Состояние | Емкость | Свобод... | Свободно % |
|--------------------|------------|---------|---------------|-------------|----------|-----------|------------|
| (C:) | Простой | Базовый | NTFS | Исправен... | 29,56 ГБ | 17,67 ГБ | 60 % |
| Зарезервировано... | Простой | Базовый | NTFS | Исправен... | 500 МБ | 195 МБ | 39 % |
| Новый том (E:) | Простой | Базовый | NTFS | Исправен... | 499 МБ | 483 МБ | 97 % |
| Новый том (F:) | Простой | Базовый | NTFS | Исправен... | 1,46 ГБ | 1,44 ГБ | 98 % |

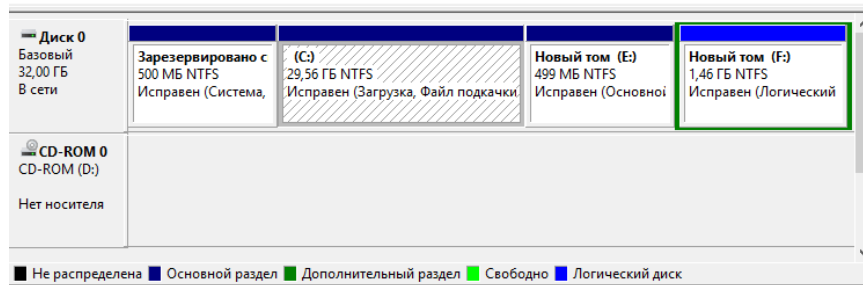


Рисунок 3.4. Управление жесткими дисками

8. Удалить исследуемый раздел с жесткого диска (рис.3.5). Сделать скриншот окна для отчета, перейдя в основную ОС и нажав клавишу PrintScr.

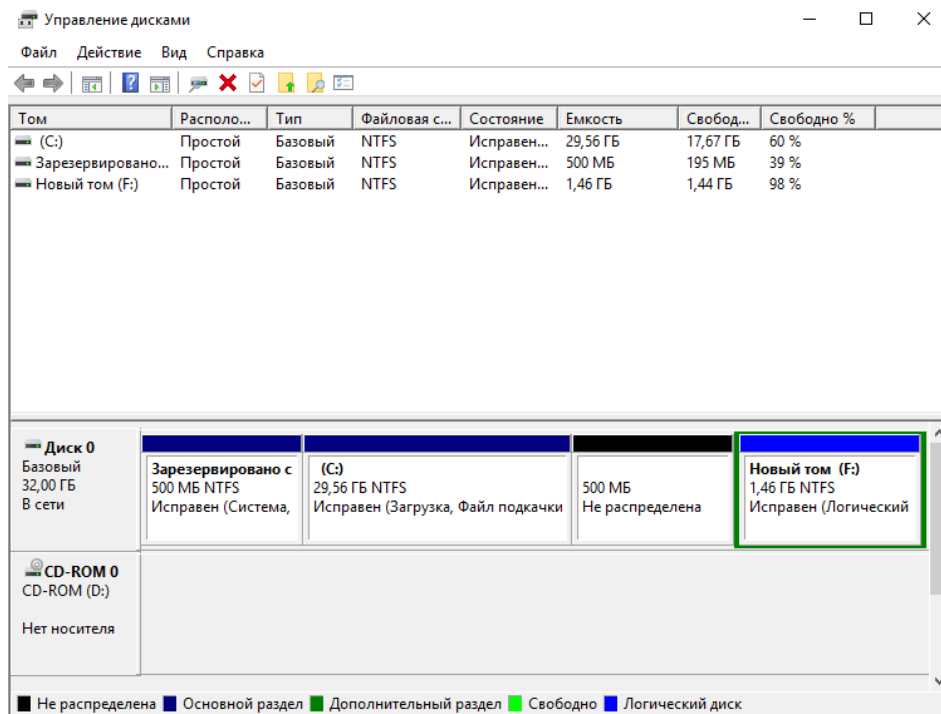


Рисунок 3.5. Удаление раздела диска

9. Создать раздел заново. При создании используйте настройки по умолчанию. С помощью программы Recuva.exe восстановить данные на вновь созданном диске.

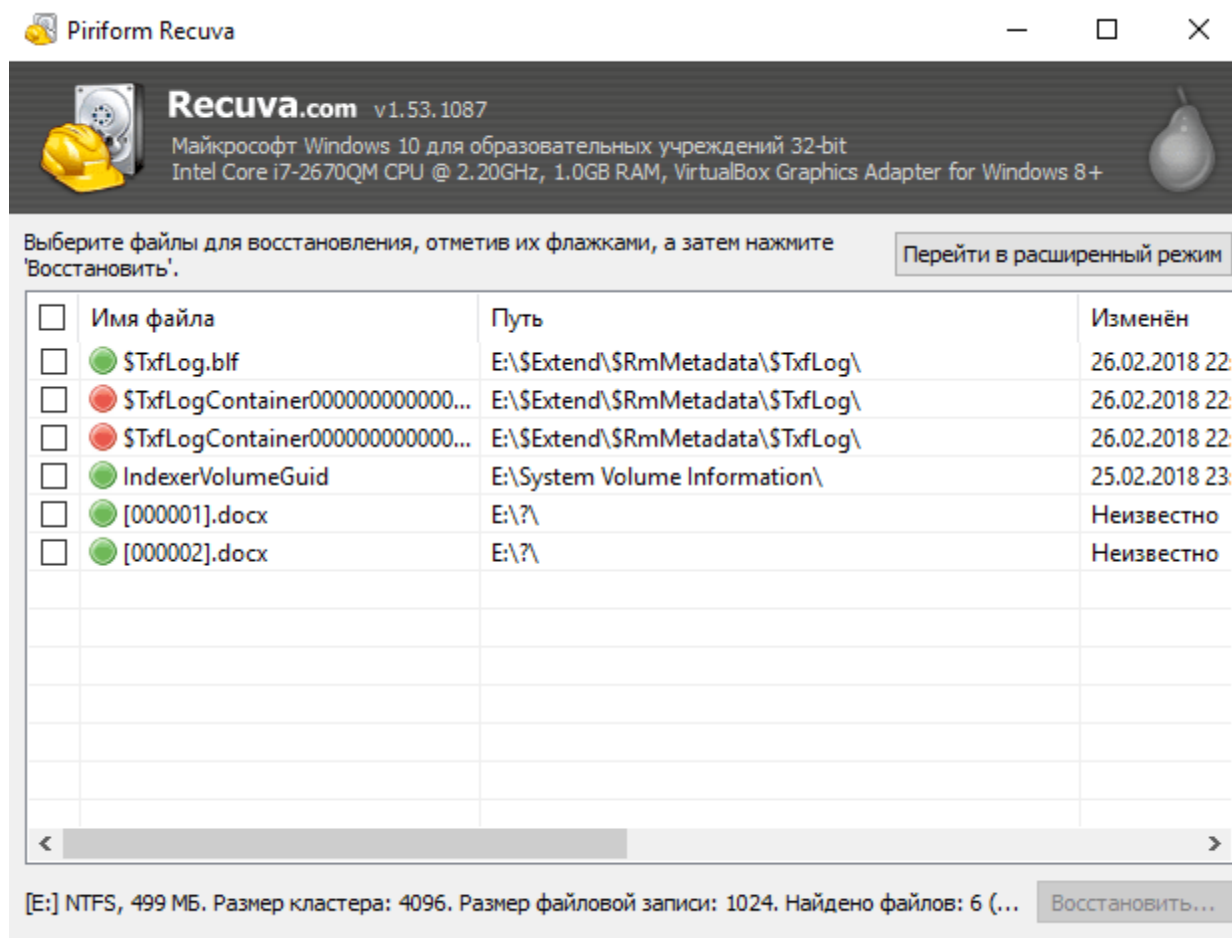


Рисунок 3.6. Данные на диске после удаления раздела

10. Как видно на рис. 3.6, при удалении раздела диска и нового его создания данные смогли уцелеть. Сделайте скриншот окна для отчета, перейдя в основную ОС и нажав клавишу PrintScr.

Задание 4.

Уничтожение данных без возможности восстановления.

1. Отформатировать диск со снятой галочкой «Быстрое (очистка оглавления)». После форматирования диска запустить программу Recuva.exe. Указать размещение на форматированный диск.

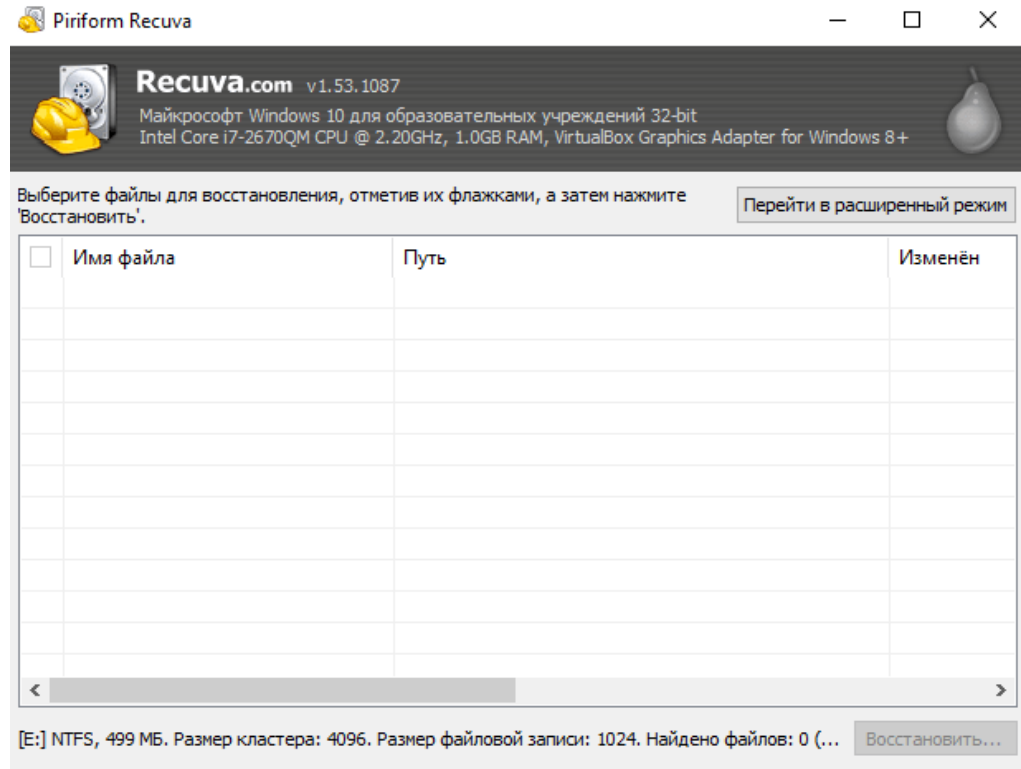


Рисунок 4.1. Данные на диске после полного форматирования

2. Наконец-то данные были уничтожены и ничего не восстановилось (см. рис. 4.1). Однако и в этом случае о надежном уничтожении данных говорить рано. С помощью более продвинутых программ часть информации можно восстановить. Чтобы надежно уничтожить данные необходима программа **Disk Wipe**.

3. Найти и скачать в сети Интернет программу для удаления данных **Disk Wipe** (как изображено на рис. 4.2).

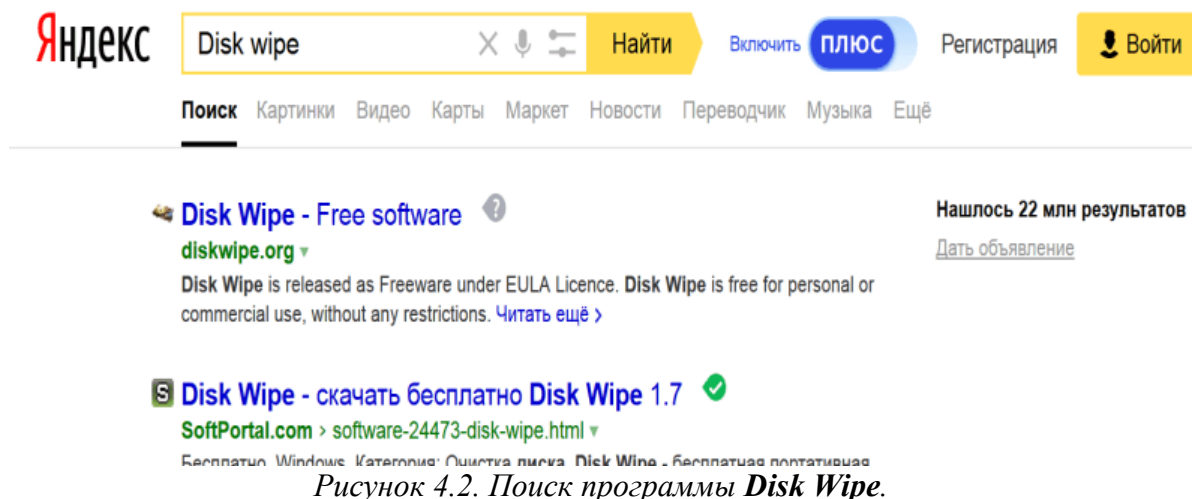


Рисунок 4.2. Поиск программы **Disk Wipe**.

4. Запустить скачанную программу *Disk Wipe*, нажав на иконку.



5. В рабочем окне программе (см рис. 4.3) выбрать диск, данные на котором хотите безвозвратно уничтожить и нажмите на кнопку **Wipe Disk**.

DiskWipe

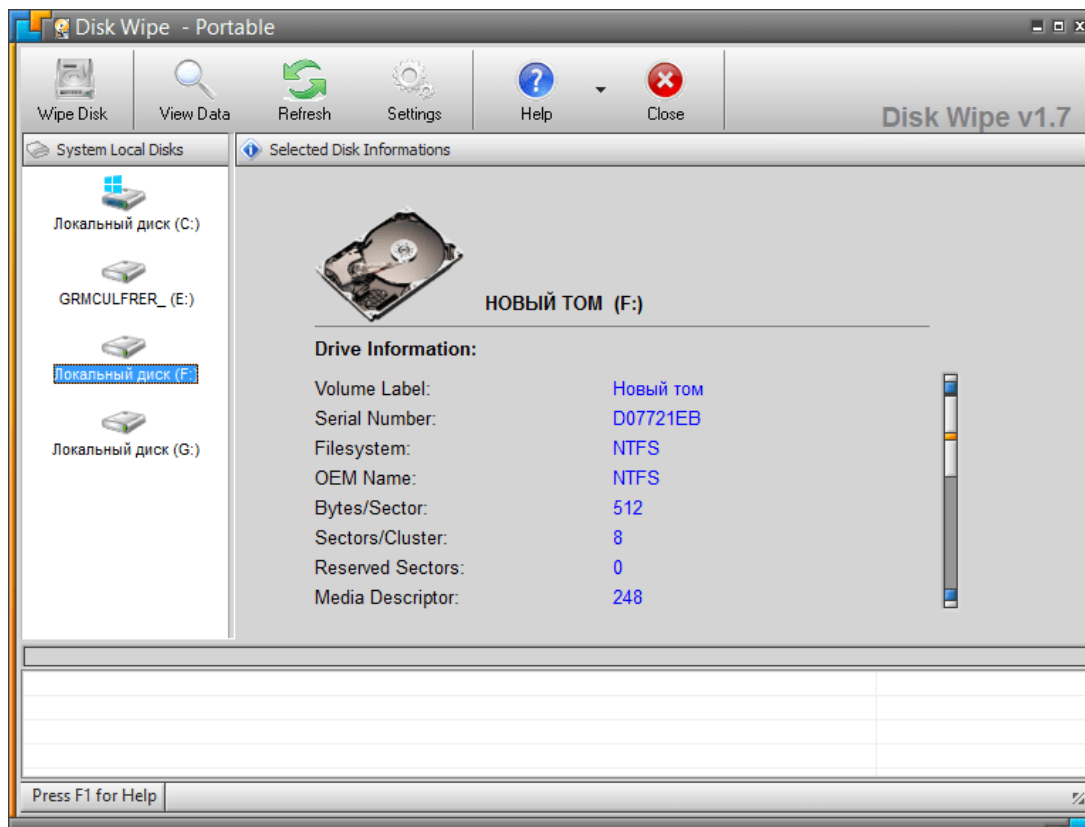


Рисунок 4.3. Рабочее окно программы *Disk Wipe*.

6. В открывшемся окне выбрать тип файловой системы жесткого диска (рекомендуется NTFS) (см. 4.4). Не забудьте снять флажок с быстрого форматирования (**Perform Quick Format**).

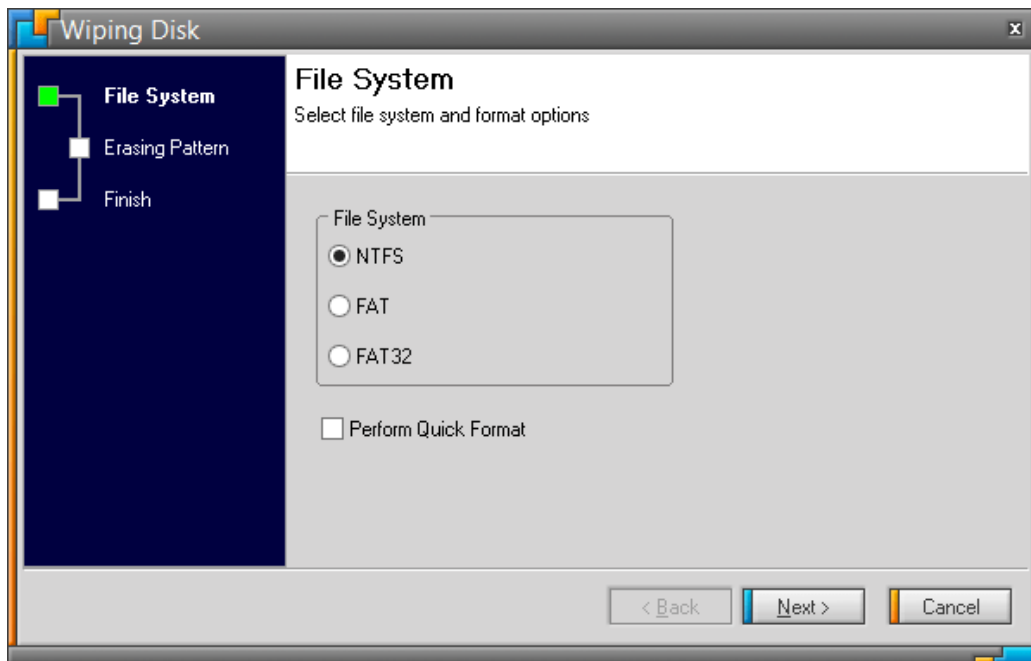


Рисунок 4.4. Выбор файловой системы.

7. Обычное форматирования заполняет нулевыми битами кластеры жесткого диска. Disk Wipe позволяет создать имитацию заполненных данных заполняя случайным набором бит. Для этого необходимо выбрать флажок **One Pass Random (quick)** (см. рис. 4.5).

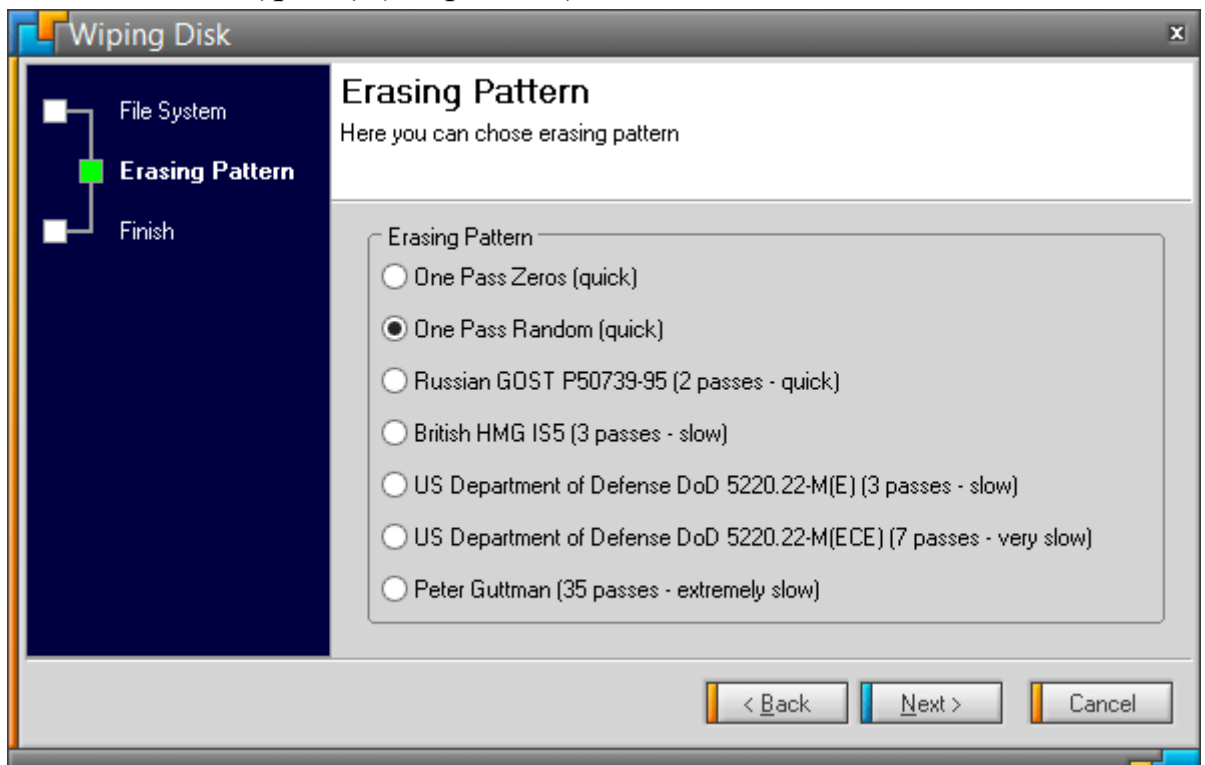


Рисунок 4.5. Выбор типа форматирования.

8. В последнем окне (рис. 4.6) для уничтожения данных необходимо вписать **"ERASE ALL"**.

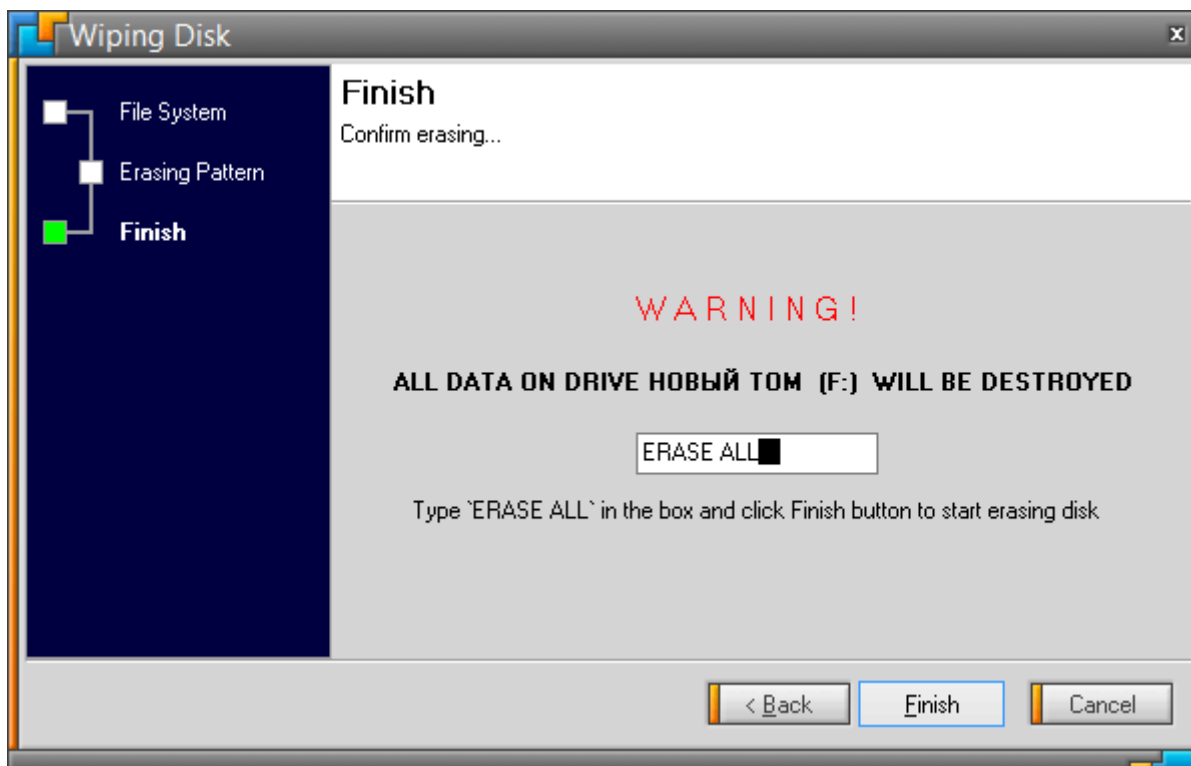


Рисунок 4.6. Команда для подтверждения операции

9. После окончания операции уничтожения данных вся информация на данном разделе жесткого диска будет удалена безвозвратно. Открыть программу Recuva и посмотрите на содержимое жесткого диска после затирания данных случайной информацией.

10. Для уничтожения информации в отдельных файлах существуют специальные программы. Если это необходимо сделать незаметно, то сделайте дефрагментацию данных на жестком диске. Программе переставит байты информации, оптимизируя работу диска и перезапишет удаленные данные новыми. Для этого необходимо кликнуть по выбранному диску правой клавишей мыши и в появившемся меню выберите «Дефрагментация». Понаблюдат за процессом дефрагментации.

11. По окончании сделать скриншот окна для отчета, перейдя в основную ОС и нажав клавишу Alt+PrintScr.

Индивидуальные варианты

Таблица 1 – варианты заданий

| № п/п | Имя папки | Имя файла |
|-------|-----------|------------|
| 1 | canenclem | bookbinder |
| 2 | heaconric | apron |
| 3 | drulatcra | gendarme |
| 4 | booglapra | anarchist |
| 5 | kilrimhus | quidnunc |
| 6 | pacunbinf | locksmith |
| 7 | ditarract | adventurer |
| 8 | droworran | beaver |
| 9 | proailpra | athlete |
| 10 | dovstrdef | midwife |
| 11 | booselgru | holidayer |
| 12 | pasanngab | aquacckit |
| 13 | midexphol | kitten |
| 14 | abbskumin | critic |
| 15 | abdquiaer | albatross |
| 16 | idesmowal | renter |
| 17 | parcozaca | costumier |
| 18 | orideptes | grazier |
| 19 | farpulpil | miller |
| 20 | motdisdem | pilgrim |
| 21 | scabeddet | duck |
| 22 | coslikint | meteor |
| 23 | baredugoo | mendicant |

Раздел 2

Лабораторная работа № 3. Защита текстовых документов

В данной лабораторной работе рассматриваются основные вопросы защиты документов различных форматов.

Цели:

- Защитить текстовый документ от изменения, форматирования и редактирования.
- Зашифровать документ и заверить его подлинность электронной цифровой подписью.
- Электронную таблицу пометить как окончательный документ .

•Защитить PDF-документ от несанкционированного открытия и копирования данных.

Задание 1.

Ограничение редактирования тестового документа в редакторе Microsoft Word.

1. Открыть документ Microsoft Word (например, реферат по прикладным аспектам кибербезопасности), затем на панели инструментов зайти в закладку «Рецензирование» и выбрать пункт «Ограничить редактирование» (см. рис.1.1):

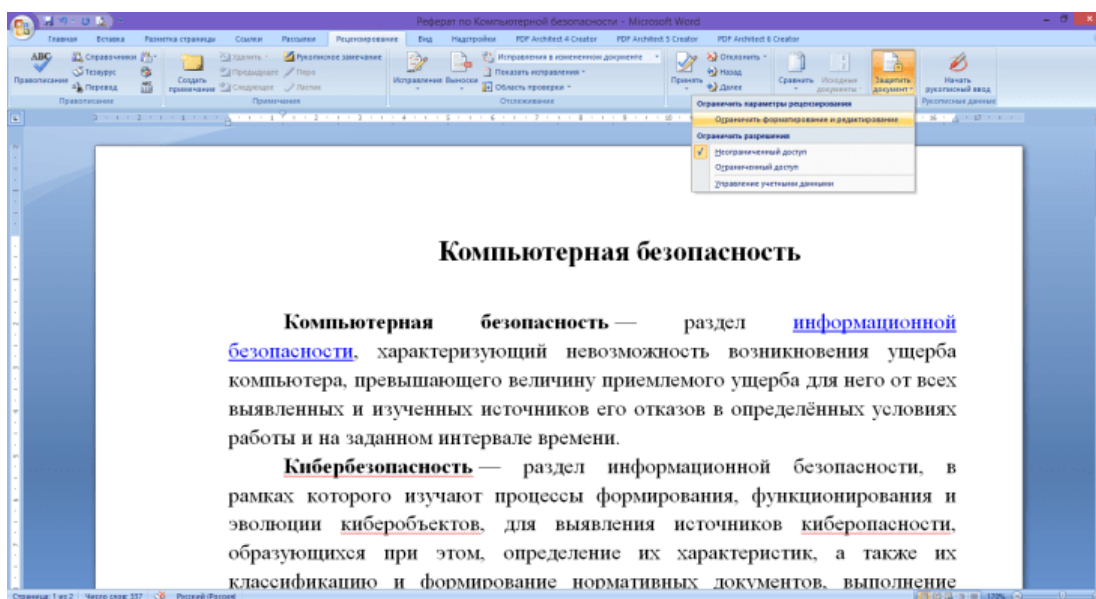


Рисунок 1.1. Ограничение редактирования

2. В появившемся окне справа поставить флаг в окне «Разрешить только чтение».

3. Затем нажать на кнопку «Да, включить защиту» (см. рис. 1.2).

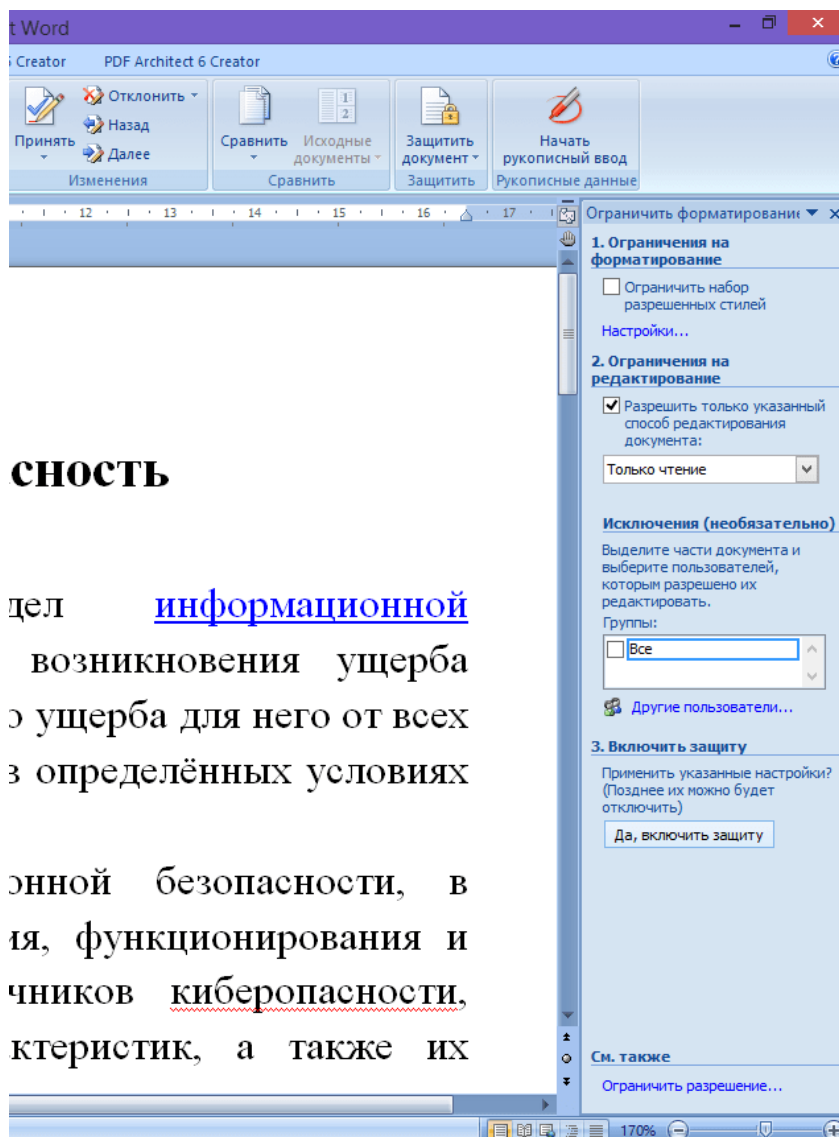


Рисунок 1.2. Включение режима "Только чтение"

4. В появившемся окне (см. рис. 1.3) ввести пароль, подтвердить его. Нажать кнопку "ОК".

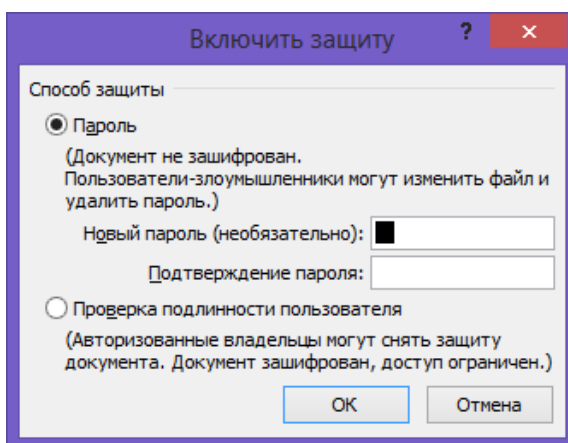


Рисунок 1.3. Включение парольной защиты

5. Документ теперь нельзя будет редактировать, а панель инструментов заблокирована, что можно увидеть на рис. 1.4.

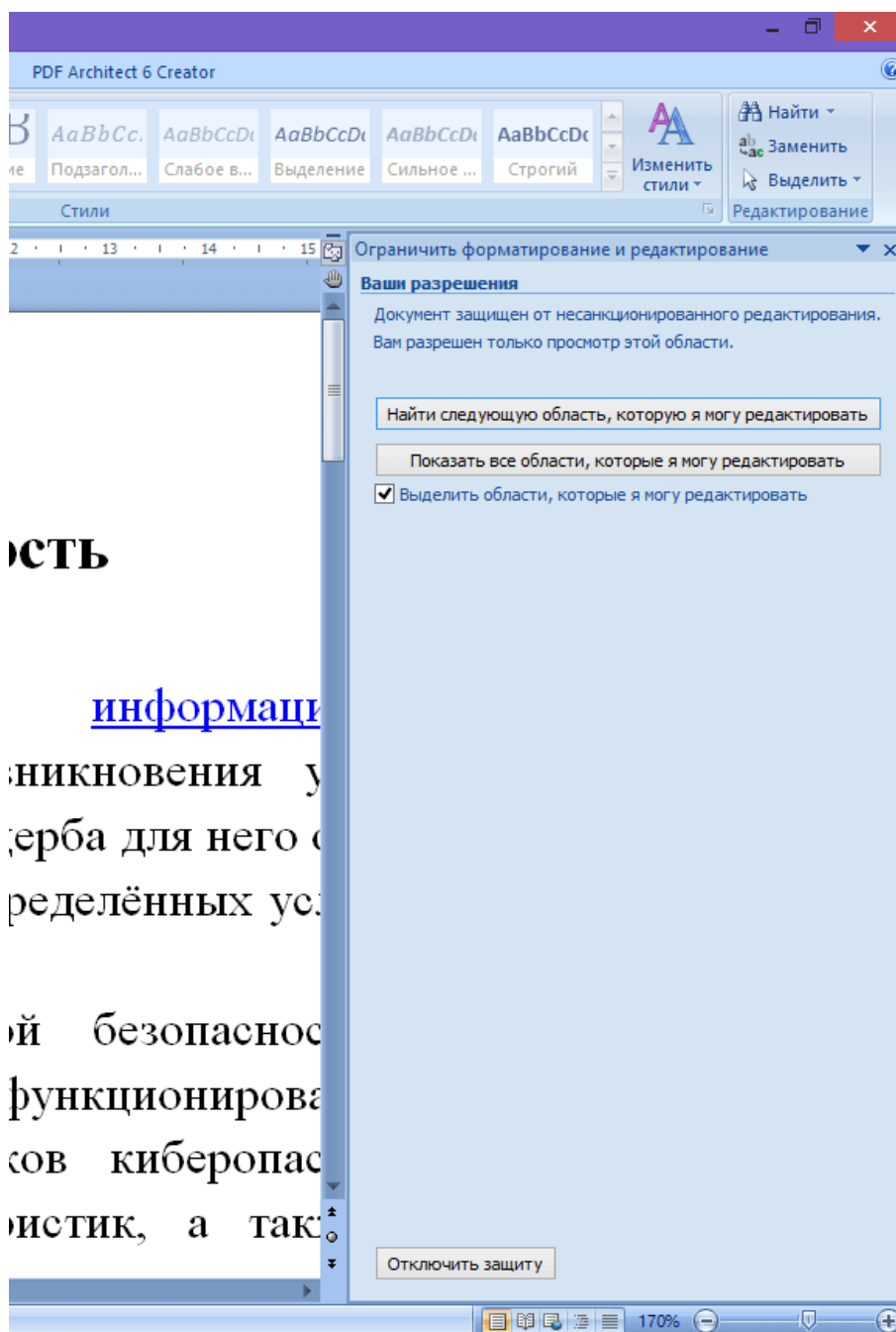


Рисунок 1.4. Отключение парольной защиты

6. Сделать снимок экрана полученного документа и добавить в отчет.
- 7.

Задание 2.

Пометить документ Microsoft Word как окончательный.

1. Открыть документ Microsoft Word, в разделе «Файл» выбрать закладку «Подготовить» и функцию «Пометить как окончательный» (см. рис. 2.1).

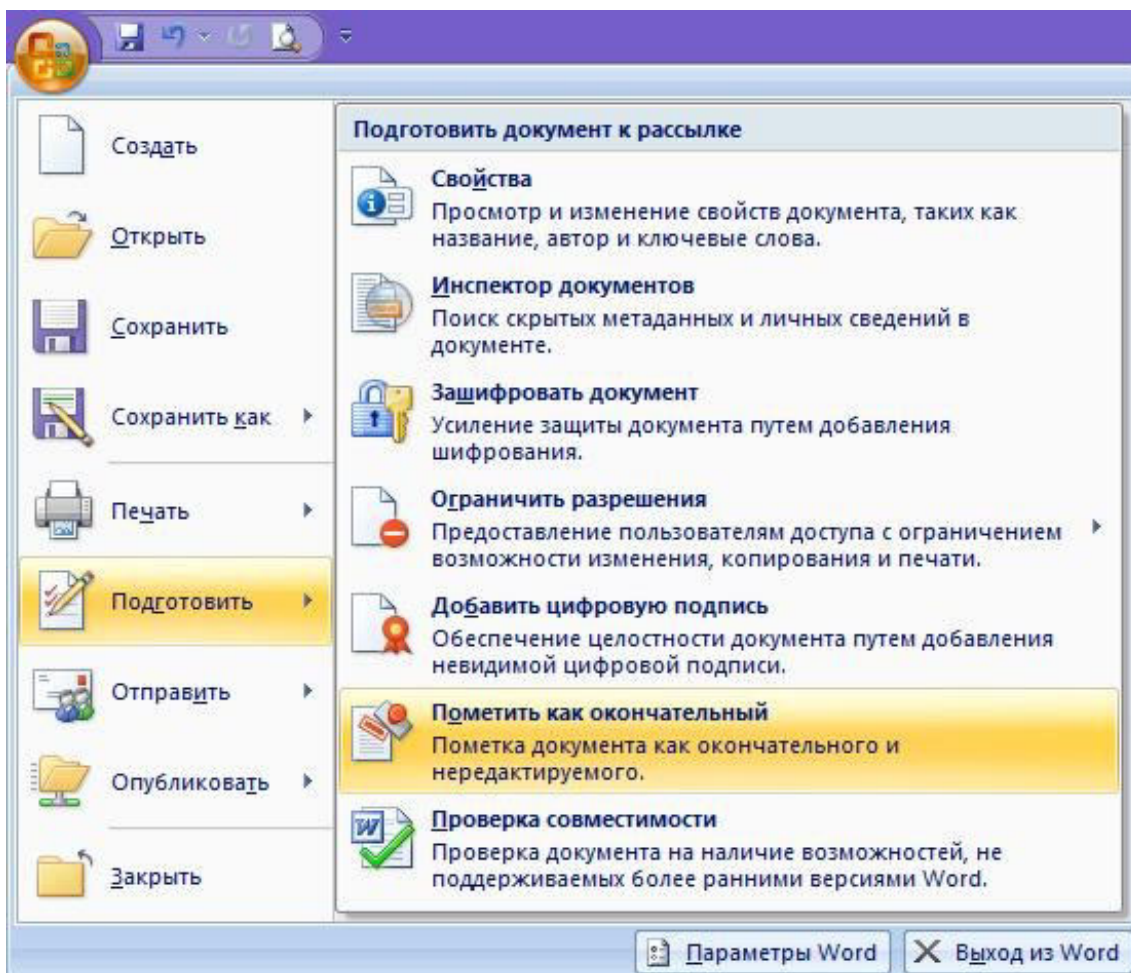


Рисунок 2.1. Раздел "Подготовить"

2. Документ стал окончательным и доступен только для чтения. Как можно заметить заблокировались кнопки на верхней панели.

3. С этого момента в документе нельзя ничего изменить добавить и даже поменять оформление.

4. Сделать снимок окна полученного документа и добавить его в отчет по лабораторной работе.

Задание 3.

Шифрование документа редактором Microsoft Word с использованием пароля.

1. Открыть документ Microsoft Word, созданный в предыдущем задании и пересохранить его под именем "Зашифрованный".

2. Затем в разделе «Файл» открыть закладку «Подготовить» и функцию «Защитить документ».

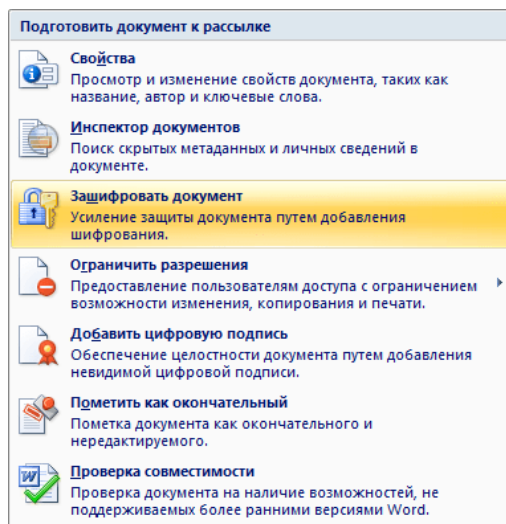


Рисунок 3.1. Функция "Зашифровать паролем"

3. В открывшемся окне выбрать функцию «Зашифровать паролем».

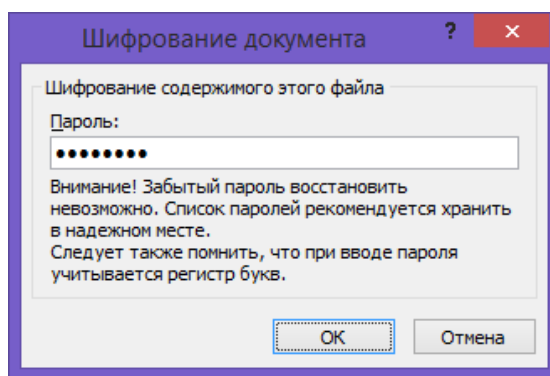


Рисунок 3.2. Окно "Ключ шифрования"

4. В появившемся окне (см. рис. 3.2) ввести пароль, подтвердить его. Теперь при открытии документа Word будет необходимо вводить пароль в качестве ключа шифрования (см. рис. 3.3).

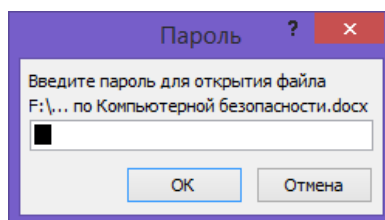
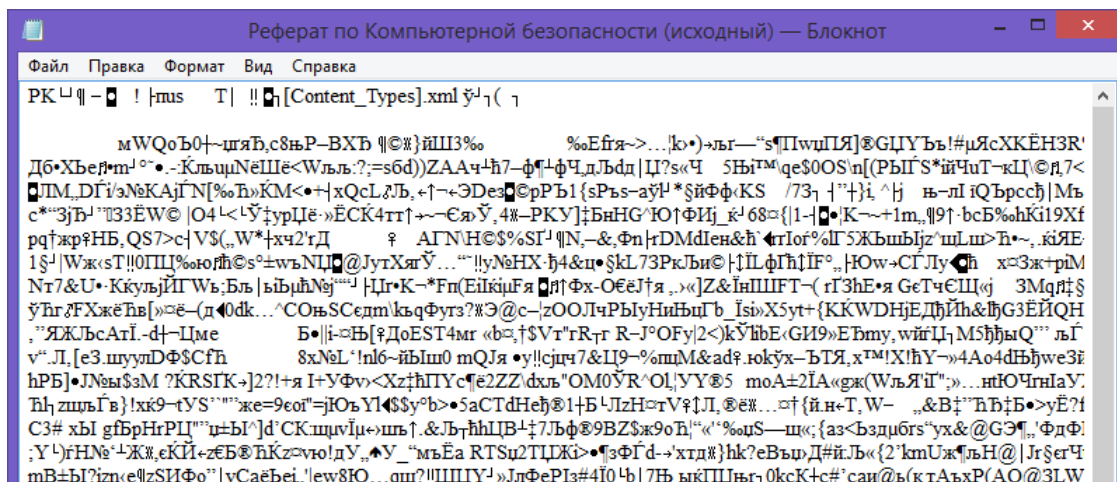
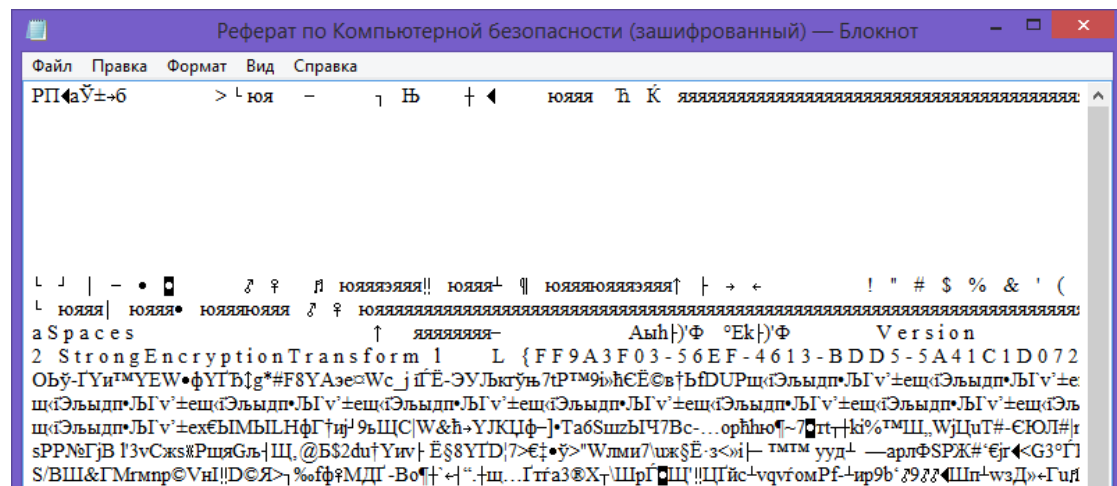


Рисунок 3.3. Окно "Введите ключ шифрования"

5. Процесс шифрования документа отличается от пароля на открытие файла или разрешений форматирование тем, что поддается криптографическим преобразованиям внутренняя часть документа и изменяется его структура. Тем самым, при открытии кода файла нельзя будет добыть его содержимое. Чтобы продемонстрировать этот эффект, откройте этот файл с помощью текстового редактора "Блокнот" и точно также откройте исходный документ. Сравните его код, как показано на рисунке 3.4.



а)



б)

Рисунок 3.4. Структура исходного а) (сверху) и зашифрованного б) (снизу) документа

6. Как видно из рисунка 3.4, структура файла полностью изменилась. Об использовании встроенной в *MS Word* процедуры шифрования говорят, например, надписи "Microsoft Enhanced RSA and AES Cryptographic Provider" и "Strong Encryption Transform".

7. Примечание: в тот момент когда зашифрованный документ открыт, на него не распространяется защита MS Word и из него возможно скопировать информацию другим пользователям, например, с помощью команды "**Вставка**" → "**Объект**" → "**Текст из файла**".

8. На всех стадиях шифрования документа необходимо сделать скриншоты рабочего экрана для последующего добавления в отчет студента.

Задание 4.

Добавление цифровой подписи в Microsoft Word.

1. Открыть документ Microsoft Word, в разделе «Файл» выбрать раздел «Подготовить». В появившемся окне выбрать функцию «Поставить цифровую подпись» (см. 4.1).

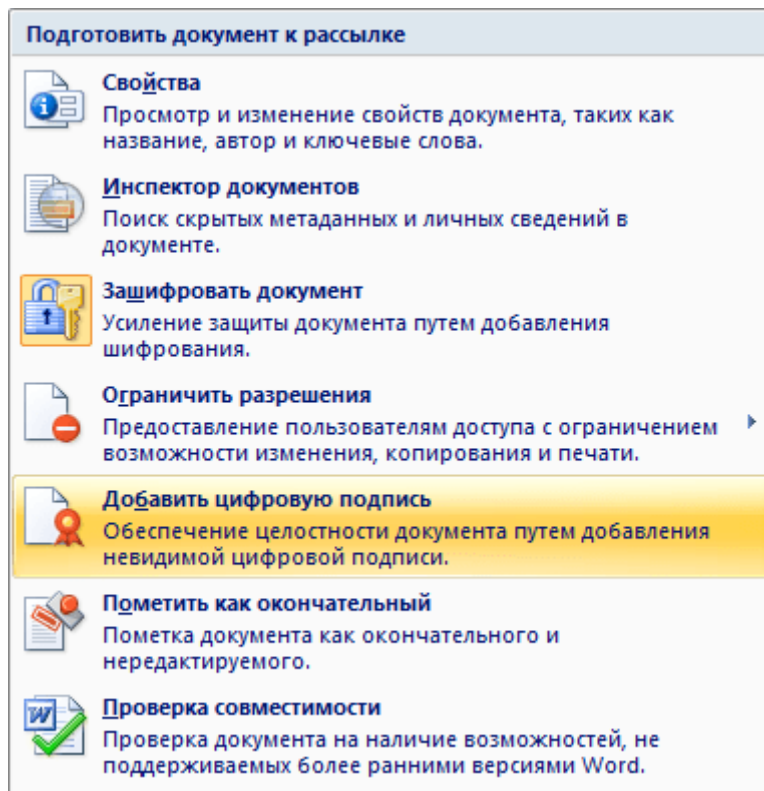


Рисунок 4.1. Функция "Добавить цифровую подпись"

2. Чтобы в дальнейшем подлинность созданной электронной цифровой подписи (ЭЦП) мог проверить любой пользователь из любой точки мира, необходимо, чтобы она хранилась на некотором облачном сервисе. Поэтому при создании ЭЦП сервис Microsoft предложить воспользоваться таким сервисом. (см. рис. 4.2).

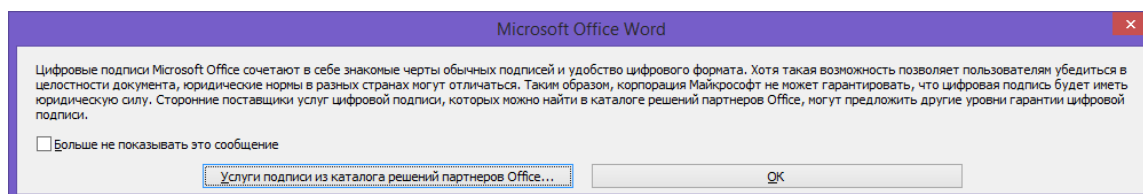


Рисунок 4.2. Услуга "Каталог решений"

3. В рамках лабораторной работы создать локальную ЭЦП. Для этого в открывшемся окне выбрать «Создать свое цифровое удостоверение». (см. рис. 4.3).

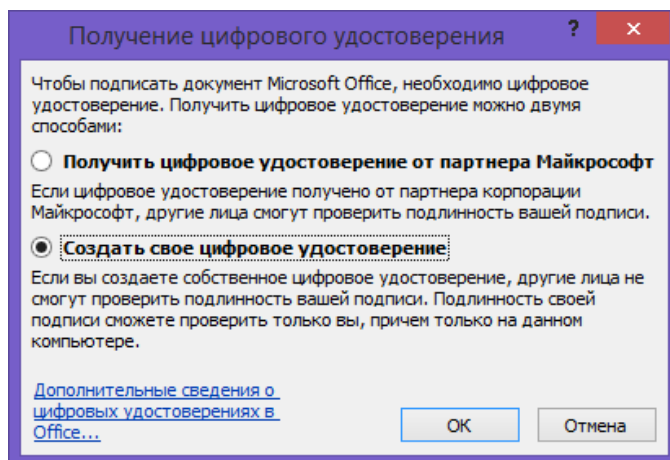


Рисунок 4.3. Окно "Получение цифрового удостоверения"

4. Ввести "Имя", "Адрес электронной почты", "Организация" и "Расположение", согласно данных на рисунке 4.4.

Рисунок 4.4. Окно "Создание цифрового удостоверения"

5. В следующем окне введите в поле "Цель подписания документа" текст "Лабораторная работа №3". (см. рис. 4.5).

Рисунок 4.5. Окно "Подписание"

6. Перед созданием Вы можете просмотреть будущий сертификат и при необходимости скорректировать на нем данные. Для этого необходимо нажать на кнопку **"Изменить"**. (см. рис. 4.5).

7. Вначале нужно подтвердить сертификат конпкой **"OK"**. (см. рис. 4.6)

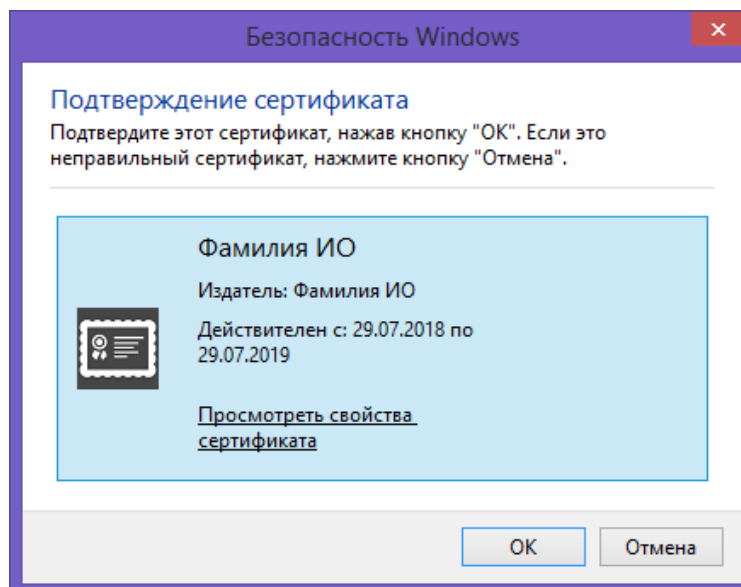
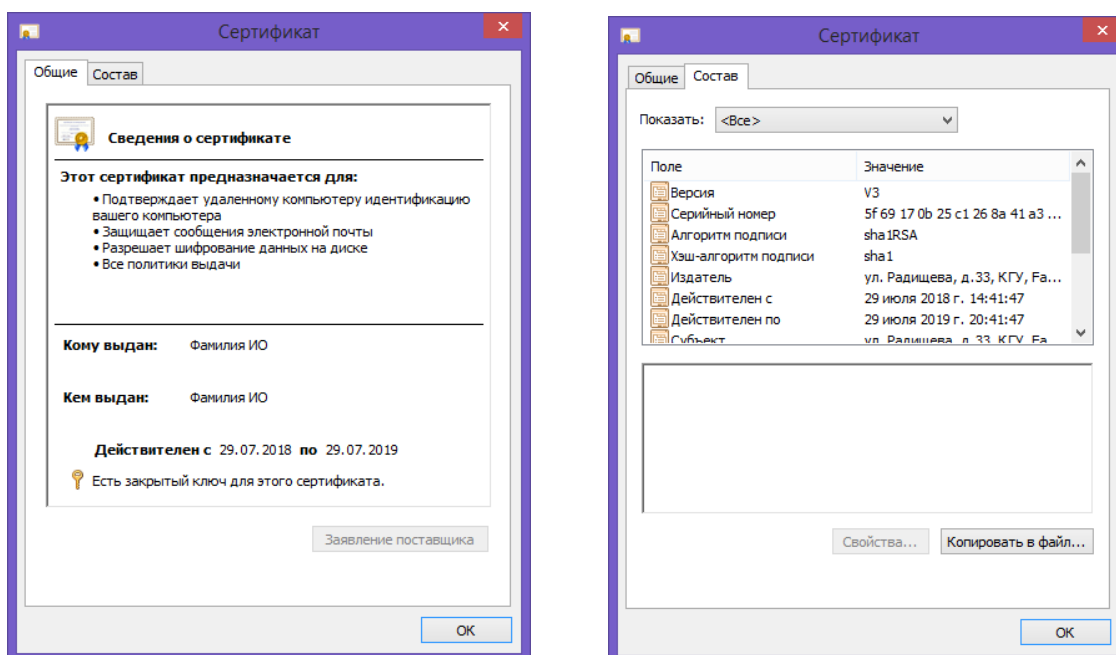


Рисунок 4.6. Окно "Подписание"

8. В открывшемся шаблоне сертификата Вы можете увидеть основную информацию об автора сертификата и сроках действия политики безопасности. На второй странице **"Состав"** (см. рис. 4.7) содержится информация о методе и ключах шифрования, а также дополнительная информация, запонелненная в пердыдущих полях выше.



а)

б)

Рисунок 4.7. Окно "Сертификат"

9. После ознакомления с данными сертификата, вернуться к окну "Подписание" на рис. 4.5 и нажать кнопку «Подписать». Документ будет автоматически сохранен вместе с заверенной цифровой подписью. (см. рис.4.8)

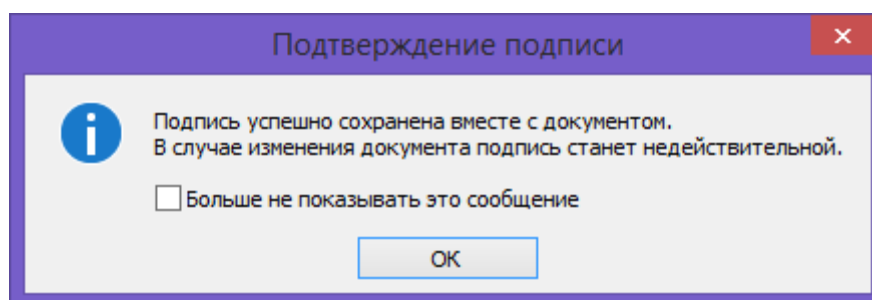


Рисунок 4.8. Окно "Подтверждение подписи"

10. При открытии документа Вы можете также обнаружить, что после установки цифровой подписи все панели заблокированы от форматирования и редактирования (см. рис.4.9), аналогично результату в задании 2.

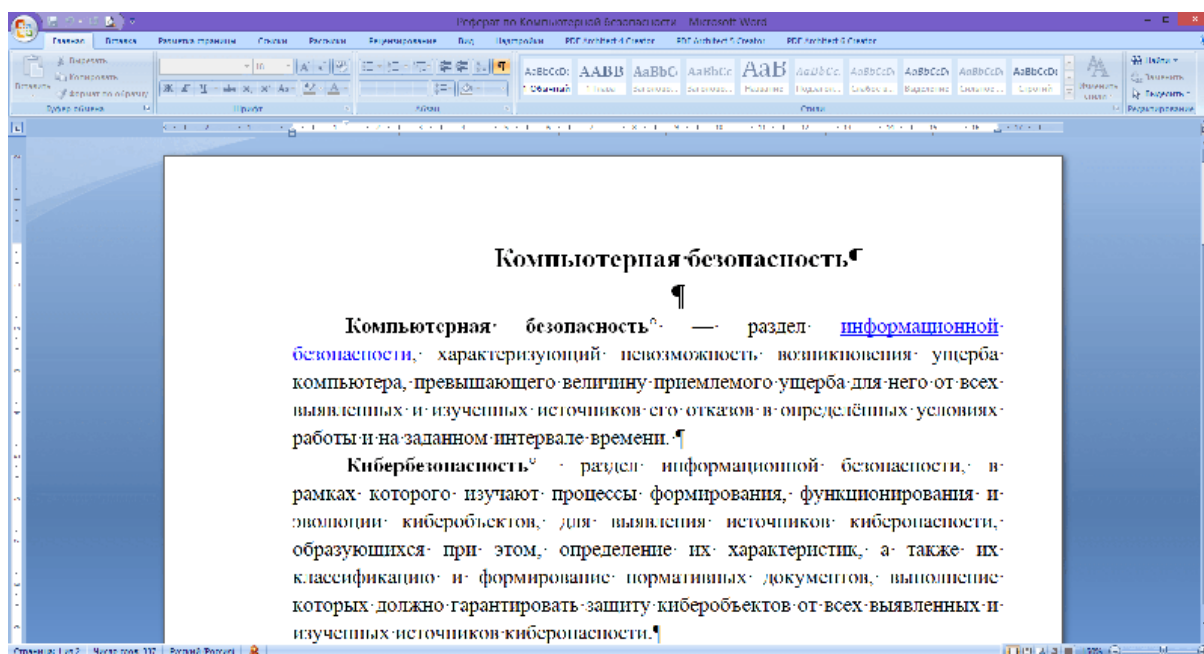



Рисунок 4.9. Пример документа, подписанного электронной цифровой подписью.

11. Свидетельство наложения на документ ЭЦП можно обнаружить внизу документа при помощи специальной иконки. После нажатия на эту пиктограмму сбоку появится панель с электронными подписями, наложенными на данный документ. 

12. Сделать скриншот данного документа и вставить в отчет по лабораторной работе.

Задание 5.

Проверка подлинности электронной подписи и подписание документа двумя сторонами.

1. Документ с электронной подписью необходимо сохранить.
2. Разбиться в группе по парам и обменяться с одногруппником документами, заверенными ЭЦП.
3. Открыть полученный документ.
4. Обратите внимание, что в верхней части документа появилась панель "**Подписи**" (см. рис. 5.1).

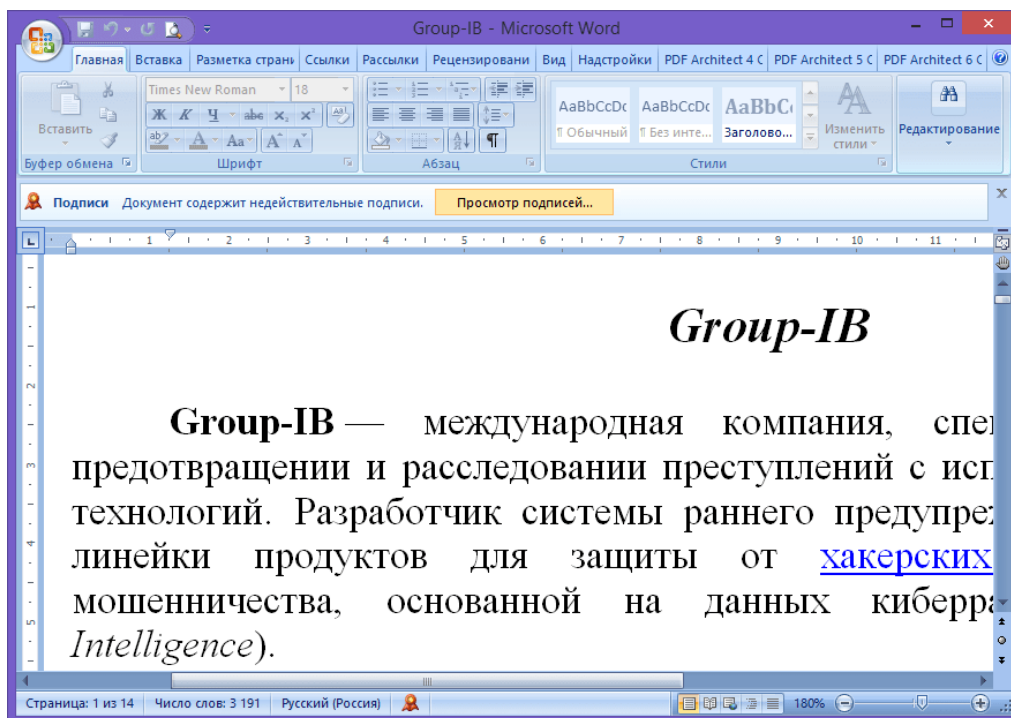



Рисунок 5.1. Документ, заверенный ЭЦП

5. Проверить подлинность ЭЦП можно нажав на значок  или на кнопку **Просмотр подписей...**.
6. Нажмите на подпись вашего напарника и в выпадающем меню подписи выберите пункт "Состав подписи".(см. рис. 5.2).

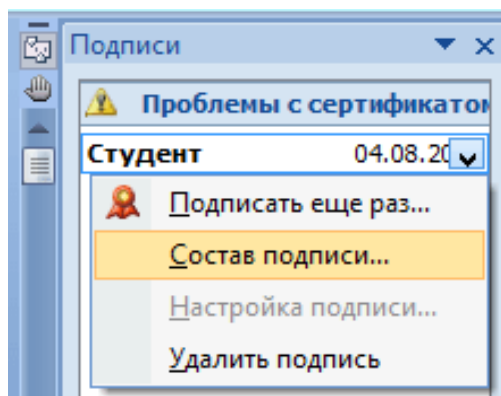


Рисунок 5.2. Проверка электронной цифровой подписи.

7. Вы увидите окно "Состав подписи" вашего напарника (см. 5.3), аналогичное тому, который вы создавали сами (см. 4.5). Для дальнейшего просмотра сертификата подписи необходимо нажать кнопку "Просмотр".

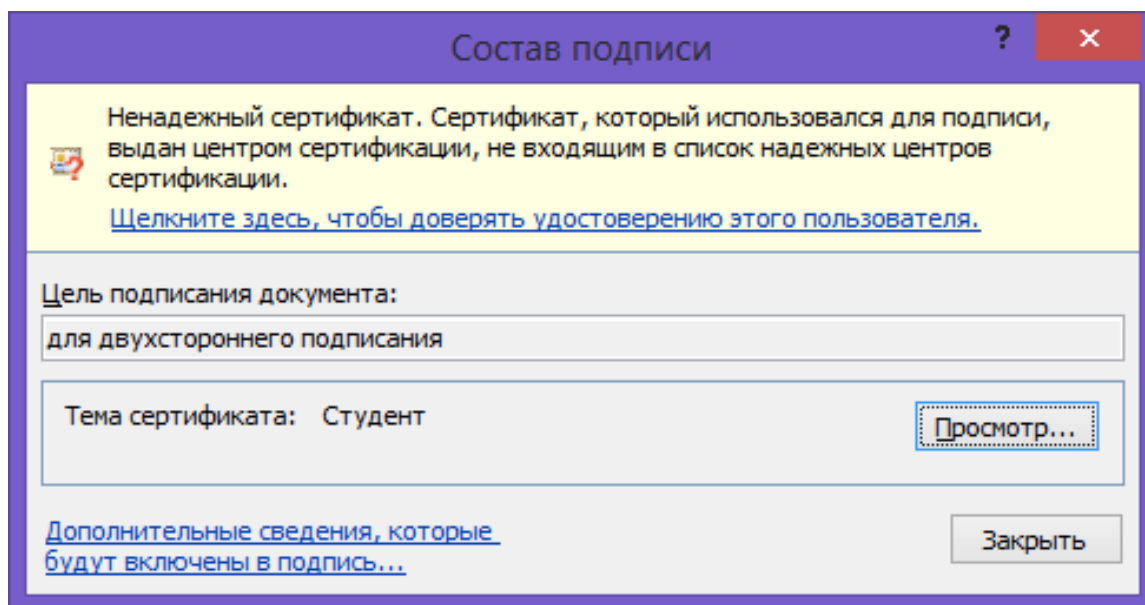
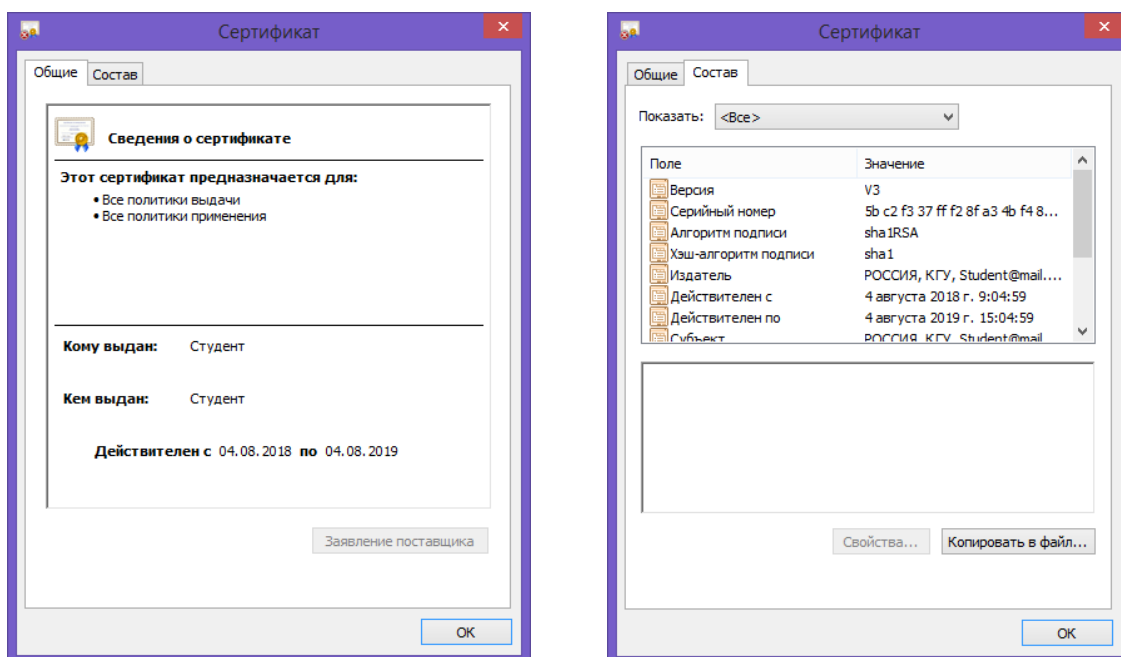


Рисунок 5.3. Окно "Состав подписи".

8. Вы увидите всю необходимую информацию (см. рис. 5.4) о сертификате: где, кем и когда он создан, срок службы и т.д. Также все данные сертификата можно сохранить (см. рис. 5.4 б) в необходимом для проверки формате нажав на кнопку "**Копировать в файл**" в случае необходимости обращения в юридические службы.



а)

б)

Рисунок 5.4. Окно "Состав подписи"

9. Сделайте скриншот сертификата напарника (см. рис. 5.4. а) и добавьте его в отчет.

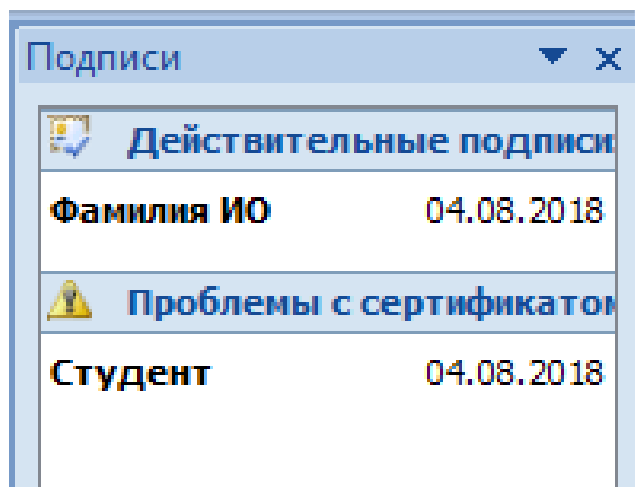


Рисунок 5.5. Добавление второй ЭЦП

10. Далее необходимо заверить документ своей электронной подписью, чтобы он был заверен с двух сторон. При этом необходимо свою подпись добавить рядом не уничтожив подпись партнера. Если выбрать пункт "Подписать еще раз"(см. рис. 5.5), то это будет означать, что Вы исправили в документе некую информацию и хотите заменить своей подписью старую ЭЦП, которая сразу же станет недействительной. Чтобы этого не произошло необходимо сделать это точно также как в задании 4. Только в этом случае подписей на документе будет стоять 2 без нарушения целостности каждой из них.

11. Сделать скриншот окна с документом, заверенного двумя электронными цифровыми подписями.

Индивидуальные варианты

Таблица 1 – варианты заданий

| № п/п | Имя файлов MS Word | Имя файлов MS Excel |
|-------|--------------------|---------------------|
| 1 | canenclem | bookbinder |
| 2 | heaconric | apron |
| 3 | drulatera | gendarme |
| 4 | booglapra | anarchist |
| 5 | kilrimhus | quidnunc |
| 6 | pacunbinf | locksmith |
| 7 | ditarract | adventurer |
| 8 | droworran | beaver |
| 9 | proailpra | athlete |
| 10 | dovstrdef | midwife |
| 11 | booselgru | holidayer |
| 12 | pasanngab | aquacckit |
| 13 | midexphol | kitten |
| 14 | abbskumin | critic |
| 15 | abdquiaer | albatross |
| 16 | idesmowal | renter |
| 17 | parcozaca | costumier |
| 18 | orideptes | grazier |
| 19 | farpulpil | miller |
| 20 | motdisdem | pilgrim |
| 21 | scabeddet | duck |
| 22 | coslikint | meteor |
| 23 | baredugoo | mendicant |

Лабораторная работа № 4. Защищенный документооборот

В данной лабораторной работе рассматриваются основные вопросы защиты документов различных форматов.

Цели:

- Научиться защищать данные в табличном редакторе MS Excel.
- Обеспечить защиту структуры и окон электронной таблицы

Организовать скрывание и отображение дополнительных листов в MS Excel.

Научиться создавать защищенные PDF-документы.

- Защитить PDF-документ от несанкционированного открытия и копирования данных.

Задание 1.

Защита данных в табличном редакторе MS Excel.

1. Создать электронную таблицу. Наполнить данными, формулами и диаграммами, например, на тему "Семейный бюджет " (см. рис.1.1).

| СЕМЕЙНЫЙ БЮДЖЕТ ГОД: 2017 | ЯНВ | ФЕВ | МАР | АПР | МАЙ | ИЮН | ИЮЛ | АВГ | СЕН | ОКТ | НОВ | ДЕК | ВСЕГО С НАЧАЛА ГОДА | ТЕПЕРШИН |
|------------------------------------|------------|------------|------------|------------|------------|------------|------------|------------|------------|------------|------------|------------|---------------------|-------------|
| ДОСТУПНЫЕ ДЕНЕЖНЫЕ СРЕДСТВА | | | | | | | | | | | | | | |
| Доходы за месяц | 1 220,00р. | 1 307,00р. | 1 574,00р. | 1 405,00р. | 1 281,00р. | 1 434,00р. | 1 305,00р. | 1 321,00р. | 1 405,00р. | 1 400,00р. | 1 320,00р. | 1 320,00р. | 13 027,00р. | 13 027,00р. |
| ТИП ДОХОДА | | | | | | | | | | | | | | |
| Доход 1 | 4 000,00р. | 4 475,00р. | 4 070,00р. | 4 203,00р. | 4 123,00р. | 4 338,00р. | 4 702,00р. | 4 140,00р. | 4 240,00р. | 4 324,00р. | 4 324,00р. | 4 324,00р. | 42 022,00р. | 42 022,00р. |
| Доход 2 | 270,00р. | 298,00р. | 281,00р. | 294,00р. | 282,00р. | 292,00р. | 282,00р. | 298,00р. | 294,00р. | 270,00р. | 270,00р. | 270,00р. | 2 881,00р. | 2 881,00р. |
| Доход 3 | 500,00р. | 507,00р. | 551,00р. | 504,00р. | 488,00р. | 524,00р. | 523,00р. | 500,00р. | 500,00р. | 500,00р. | 500,00р. | 500,00р. | 5 024,00р. | 5 024,00р. |
| Семейный доход | 4 770,00р. | 5 279,00р. | 4 901,00р. | 4 991,00р. | 4 893,00р. | 5 664,00р. | 4 907,00р. | 5 060,00р. | 5 764,00р. | 5 124,00р. | 5 094,00р. | 5 094,00р. | 49 927,00р. | 49 927,00р. |
| РАСХОДЫ | | | | | | | | | | | | | | |
| Месяц | 1 000,00р. | 1 400,00р. | 1 500,00р. | 1 500,00р. | 1 000,00р. | 1 500,00р. | 1 400,00р. | 1 400,00р. | 1 500,00р. | 1 000,00р. | 1 000,00р. | 1 000,00р. | 11 000,00р. | 11 000,00р. |
| Пенсионные отчисления | 200,00р. | 300,00р. | 200,00р. | 300,00р. | 300,00р. | 300,00р. | 200,00р. | 200,00р. | 200,00р. | 200,00р. | 200,00р. | 200,00р. | 2 000,00р. | 2 000,00р. |
| Платежи | 340,00р. | 340,00р. | 340,00р. | 340,00р. | 340,00р. | 340,00р. | 340,00р. | 340,00р. | 340,00р. | 340,00р. | 340,00р. | 340,00р. | 3 400,00р. | 3 400,00р. |
| Сбережения | 100,00р. | 100,00р. | 100,00р. | 100,00р. | 100,00р. | 100,00р. | 100,00р. | 100,00р. | 100,00р. | 100,00р. | 100,00р. | 100,00р. | 1 000,00р. | 1 000,00р. |
| Семейные расходы | 90,00р. | 90,00р. | 90,00р. | 90,00р. | 90,00р. | 90,00р. | 90,00р. | 90,00р. | 90,00р. | 90,00р. | 90,00р. | 90,00р. | 900,00р. | 900,00р. |
| Семейный телефон | 70,00р. | 70,00р. | 70,00р. | 70,00р. | 70,00р. | 70,00р. | 70,00р. | 70,00р. | 70,00р. | 70,00р. | 70,00р. | 70,00р. | 700,00р. | 700,00р. |
| Семейные коммунальные | 90,00р. | 90,00р. | 90,00р. | 90,00р. | 90,00р. | 90,00р. | 90,00р. | 90,00р. | 90,00р. | 90,00р. | 90,00р. | 90,00р. | 900,00р. | 900,00р. |
| Интернет | 40,00р. | 40,00р. | 40,00р. | 40,00р. | 40,00р. | 40,00р. | 40,00р. | 40,00р. | 40,00р. | 40,00р. | 40,00р. | 40,00р. | 400,00р. | 400,00р. |
| Сбережения | 100,00р. | 100,00р. | 100,00р. | 100,00р. | 100,00р. | 100,00р. | 100,00р. | 100,00р. | 100,00р. | 100,00р. | 100,00р. | 100,00р. | 1 000,00р. | 1 000,00р. |
| Итого | 30,00р. | 30,00р. | 30,00р. | 30,00р. | 40,00р. | 40,00р. | 40,00р. | 40,00р. | 30,00р. | 30,00р. | 30,00р. | 30,00р. | 300,00р. | 300,00р. |
| Средства | 90,00р. | 40,00р. | 40,00р. | 40,00р. | 40,00р. | 90,00р. | 90,00р. | 40,00р. | 40,00р. | 40,00р. | 40,00р. | 40,00р. | 400,00р. | 400,00р. |
| Средства | 120,00р. | 90,00р. | 90,00р. | 120,00р. | 40,00р. | 100,00р. | 84,00р. | 100,00р. | 120,00р. | 100,00р. | 100,00р. | 100,00р. | 1 000,00р. | 1 000,00р. |

Рисунок 1.1. Исходный документ в табличном редакторе MS Excel.

2. Необходимо защитить документ от введения новых данных в таблицу и удаления старых, а также редактирования формул в ячейках. Для этого необходимо открыть закладку "Редактирование" и выбрать функцию "Защитить лист" как изображено на рисунке 1.2.

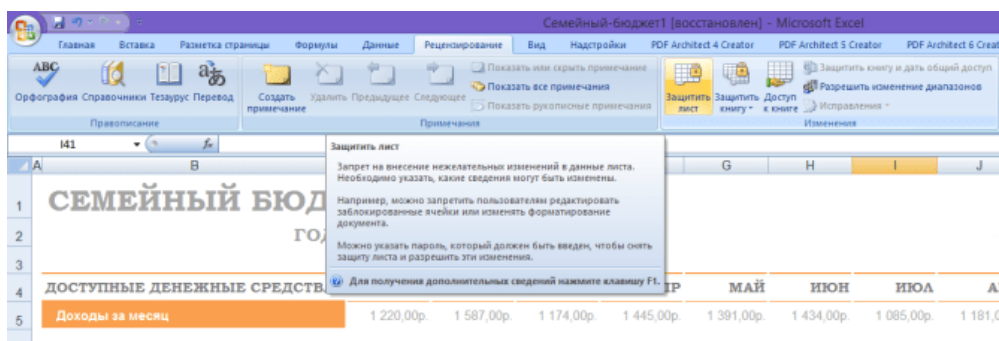


Рисунок 1.2. Защита данных листа MS Excel.

3. В открывшемся окне установить галочки аналогично рисунку 1.3, ввести дважды пароль и нажать кнопку "ОК".

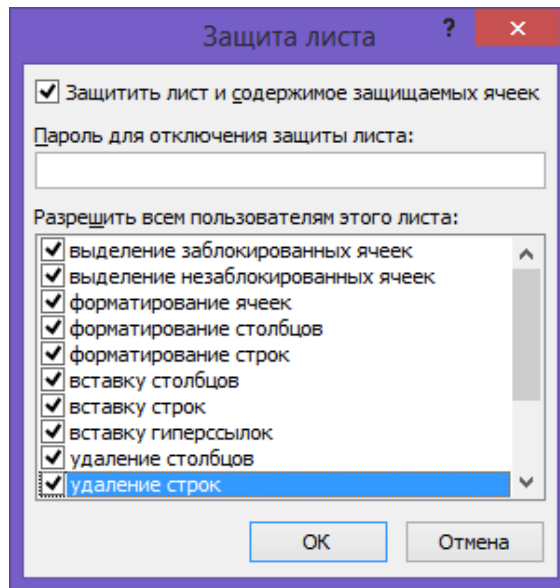


Рисунок 1.3. Пункты защиты

4. Далее необходимо сохранить документ и открыть его заново.
5. Теперь после обращения к какой-либо ячейке будет возникать ошибка, аналогичная рис. 1.4.

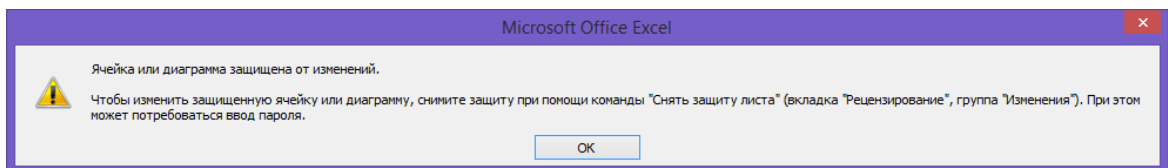


Рисунок 1.4. Защита от изменений

6. Чтобы добавить в таблицу новые данные или каким-то изменить информацию на листе, необходимо также открыть закладку "Рецензирование" и выбрать функцию "Снять защиту листа" (см. 1.5).

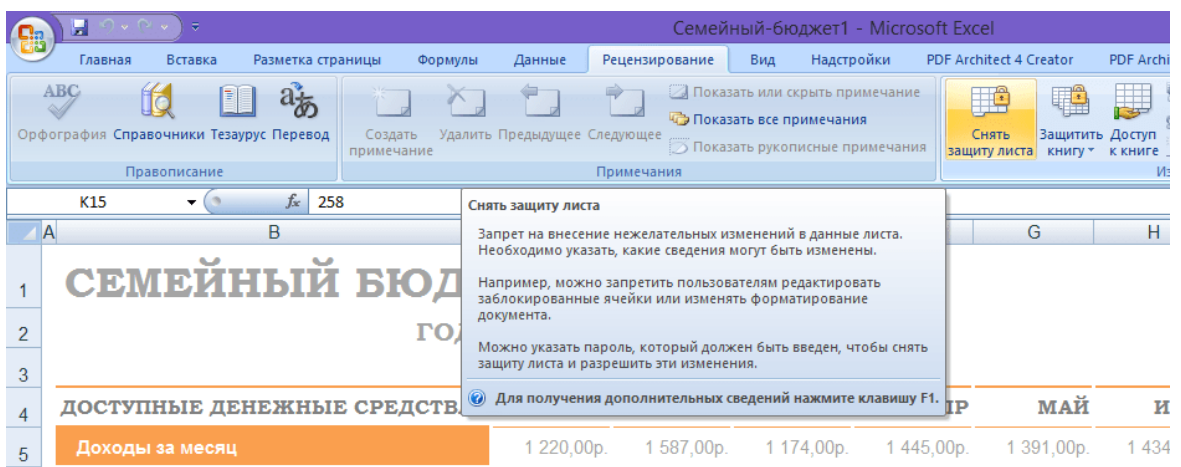


Рисунок 1.5. Снять защиту листа

Задание 2.

Защита структуры и окон электронной таблицы.

1. Создать новую электронную таблицу, содержащую данные на нескольких листах. В закладке **"Рецензирование"** выбрать функцию **"Защитить книгу"**, а в открывшемся контекстном меню защита структуры и окон, как изображено на рис. 2.1.

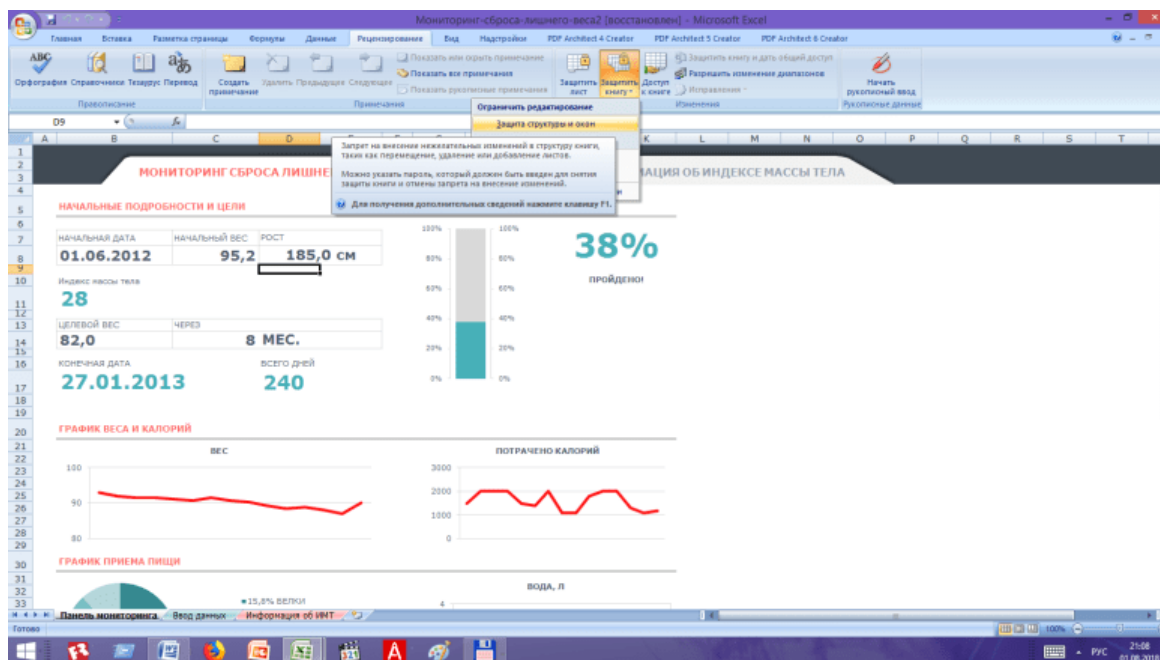


Рисунок 2.1. Защита книги

2. Далее у нас есть возможность ограничить права доступа по двум пунктам **"структуру"** и **"окна"**. Начнем изучение с первого пункта **"структуру"** и введем секретный пароль, аналогично рис. 2.2. Так как пароль закрыт "звездочками" от посторонних глаз, его необходимо ввести дважды.

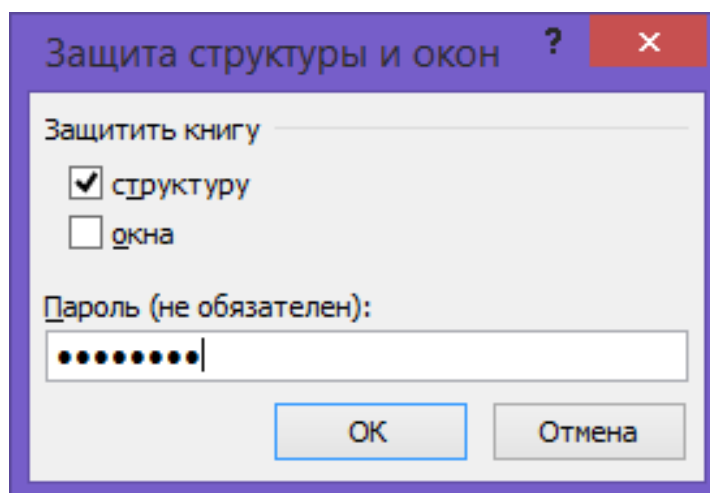


Рисунок 2.2. Защита структуры

3. Теперь стали запрещены большинство операций с листами и

структурой документа. Так например, теперь стало невозможным перемещать листы, менять их местами, а также .удалить какой-либо лист без вашего ведома. В этом можно убедиться нажав на закладку любого листа правой кнопкой мыши (см .рис. 2.3.).

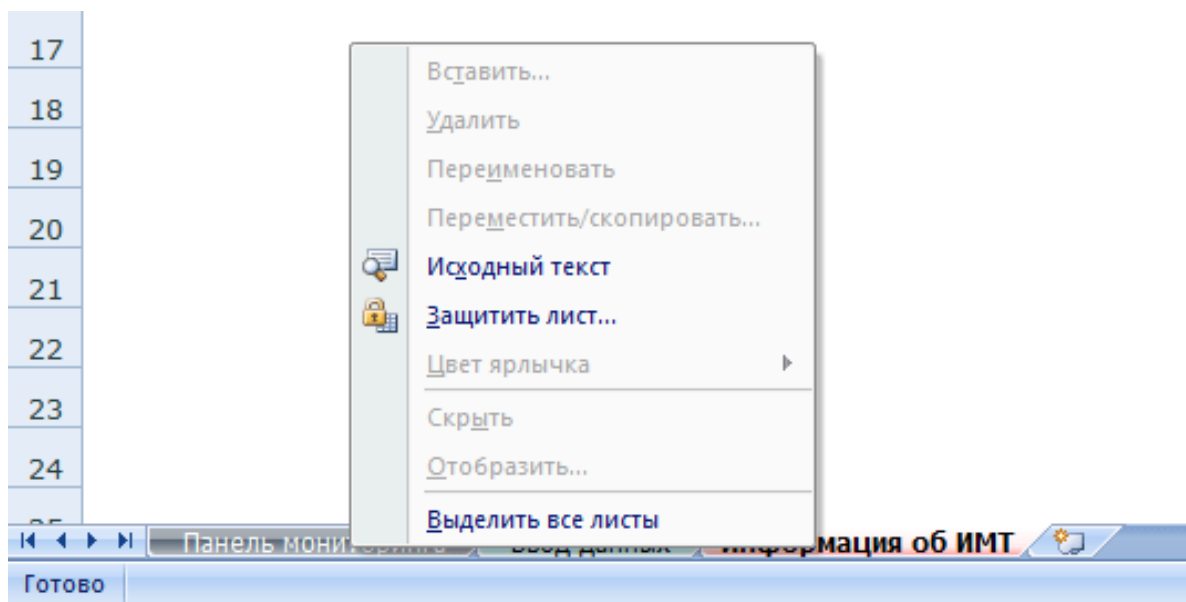


Рисунок 2.3. Блокировка команд, изменяющих структуру документа

4. Сделать снимок с экрана список заблокированных команд и добавить в отчет по лабораторной работе.

5. Если же в пункте **"Защитить книгу"** выбрать флажок **"Окна"**, аналогично рис. 2.4, то это защитит открытый документ от случайного сбоя, закрытия и потери табличных данных.

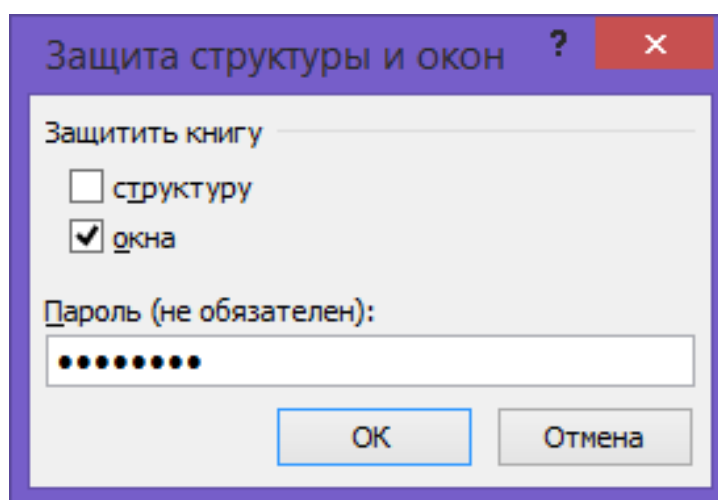



Рисунок 2.4. Защиты системы окон

6. Теперь даже нажатие на иконку  в верхней части окна программы, то Вы не сможете закрыть эту таблицу. Если же вы решили завершить работу с этими данными окончательно, необходимо нажать **"Файл"**, а потом функция **"Закреть"** (см. рис. 2.5)

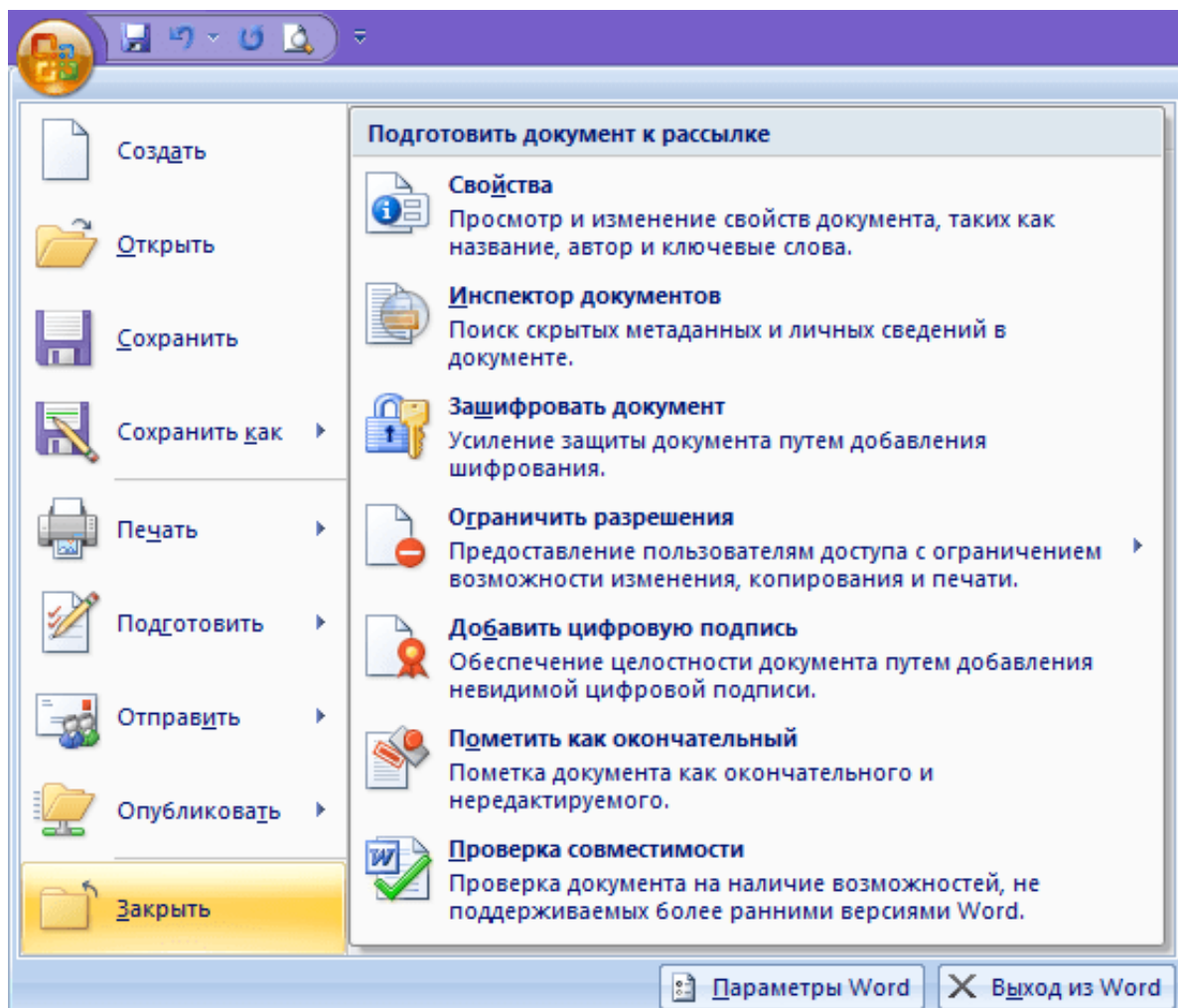


Рисунок 2.5. Функция "Закреть"

7. Также к таблицам в редакторе MS Excel применимы те же дополнительные методы защиты документа, которые были изучены при защите документов в MS Word (*сделайте их самостоятельно*).

8. Сделать скриншоты результатов, полученных в результате выполнения задания и добавить их в отчет.

Задание 3.

Скрытие и отображение дополнительных листов MS Excel.

1. Для скрытия служебной информации от посторонних глаз в MS Excel существует служебная команда **"Скрыть лист"**. Для этого необходимо нажать правой кнопкой мыши на закладке с наименованием необходимого листа в нижней части таблицы. На выпадающем контекстном меню выбрать функцию **"Скрыть"**. (см. рис. 3.1).

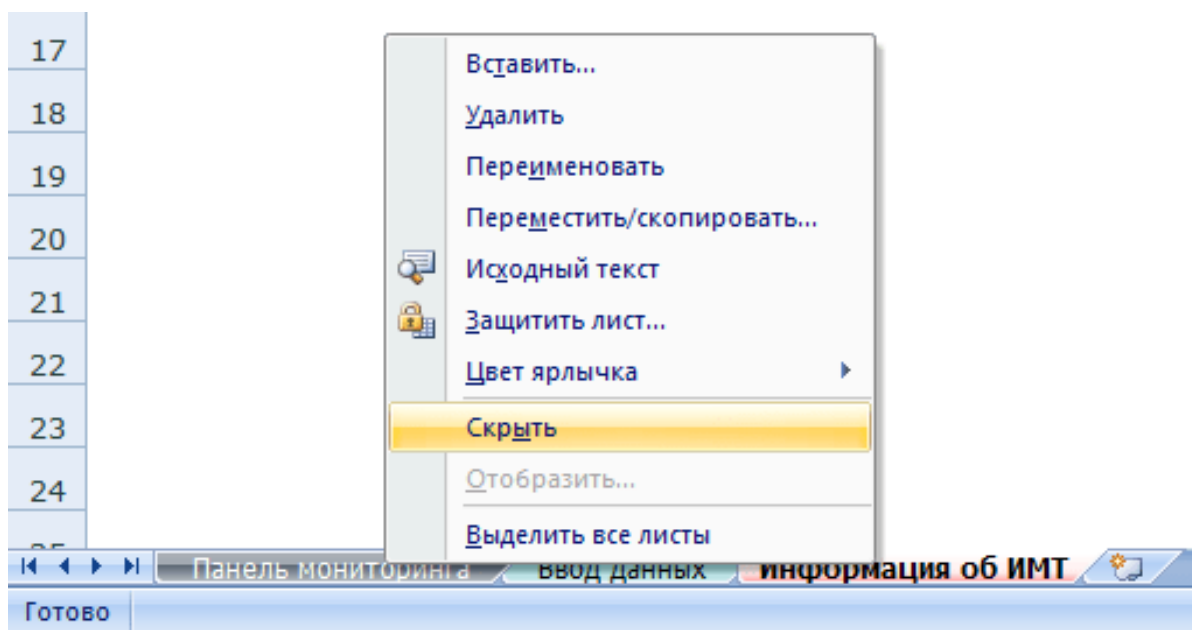


Рисунок 3.1. Функция "Скрыть"

2. После чего это лист исчезнет из списка отображаемых листов таблицы (см. рис. 3.2).

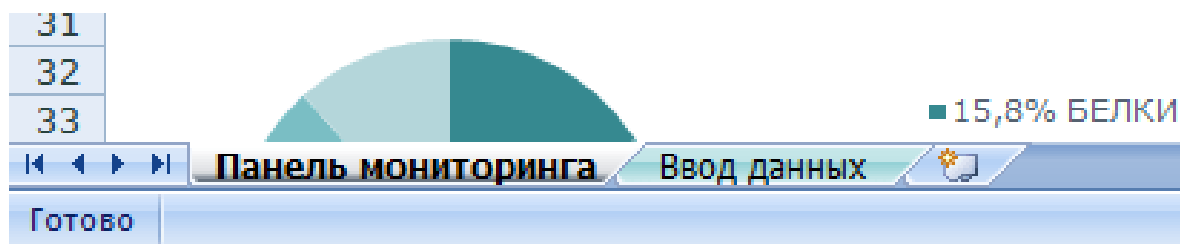


Рисунок 3.2. Список листов в таблице.

3. Чтобы вернуть себе доступ к скрытым листам необходимо нажать правой кнопкой мыши на закладке с наименованием любого из листов в нижней части экрана и выбрать функцию **"Отобразить"** (см. рис.3.3.), которая раньше была заблокирована.

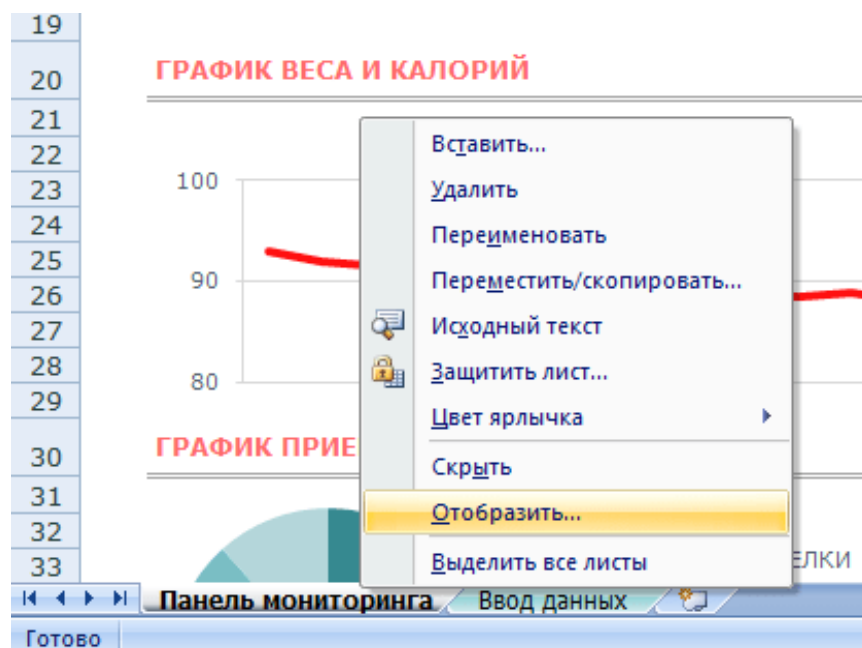


Рисунок 3.3. Функция "Отобразить"

4. Появится список ранее скрытых листов в MS Excel (см.рис. 3.4).
5. Сделать снимок окна со списком скрытых листов и добавить его в отчет.
6. Необходимо выбрать ранее скрытый лист и нажать кнопку **"OK"**.

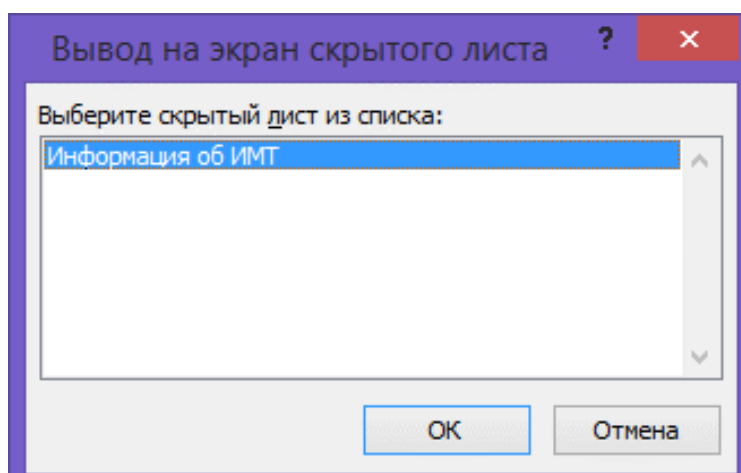


Рисунок 3.4. Функция "Отобразить"

7. Данный лист снова отобразится в списке используемых листов в нижней части таблицы (аналогично как это было в начале работы (рис. 3.1.).
8. Сделать снимки экрана на всех стадиях прохождения работы с изображением скрытых и отображенных листов.

Задание 4.

Установка и настройка PDFCreator Free .

1. С целью создания pdf-документов из любых программ редактирования документов необходимо скачать бесплатную программу "PDFCreator" (см. рис. 4.1).

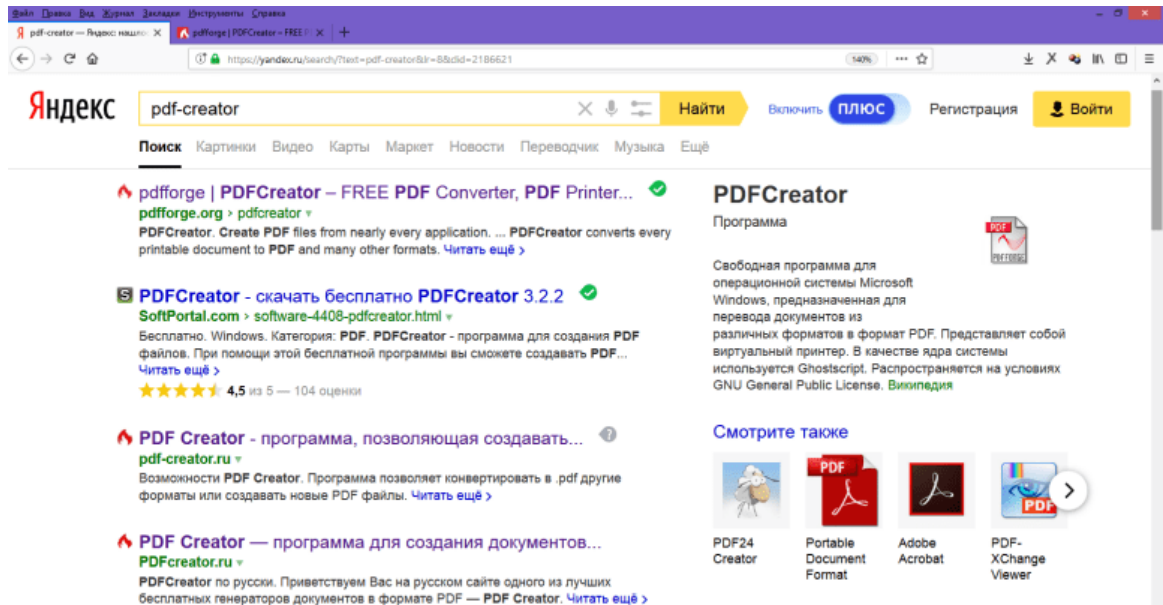


Рисунок 4.1. Поиск программы "PDFCreator".

2. Выбрать первую ссылку с сайтом производителя <https://www.pdfforge.org/pdfcreator> (см. рис. 4.1).

3. Нажать левой кнопкой мыши на кнопку **DOWNLOAD** (см. рис. 4.2)

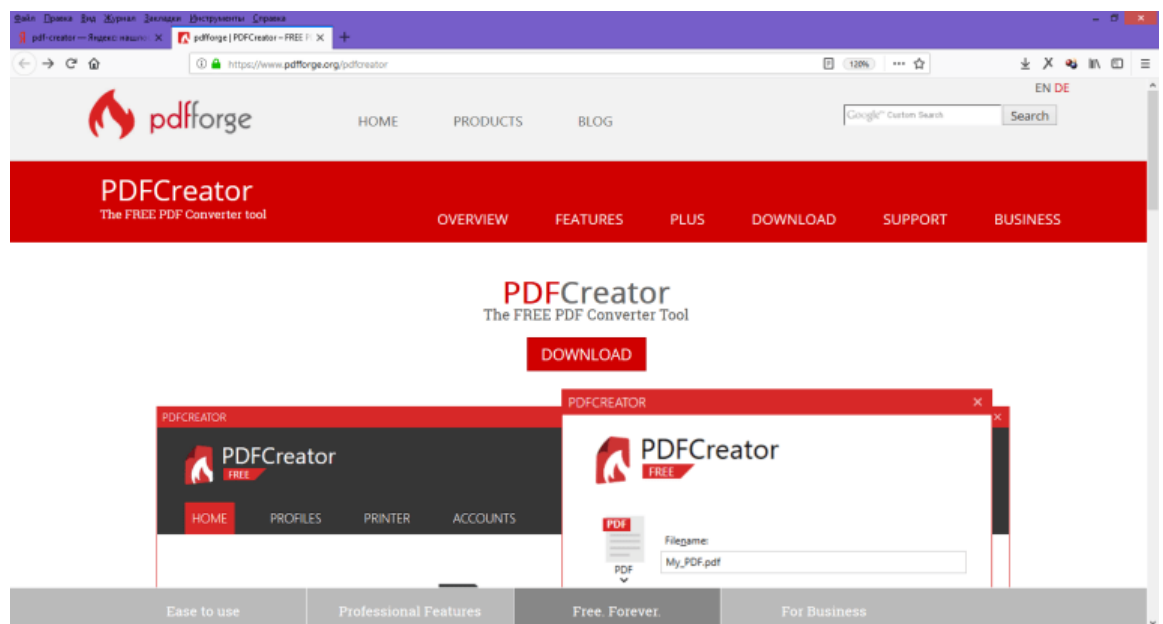


Рисунок 4.2. Скачивание с сайта производителя

4. Среди предложенных трех версий выбираем версию для бесплатного распространения "**PDFCreator Free**" (см. рис. 4.3).

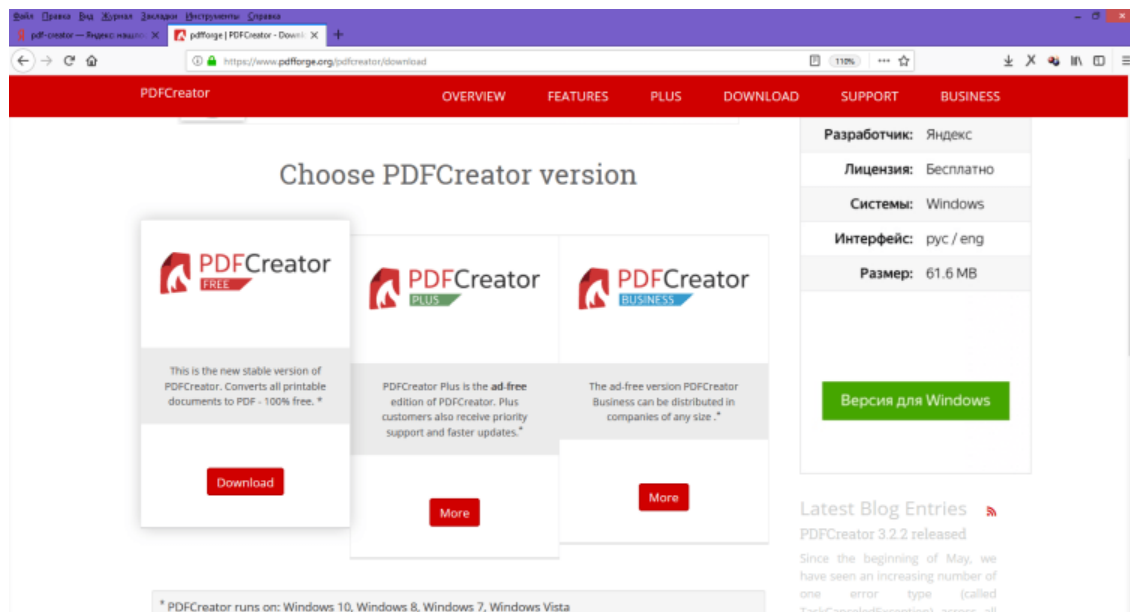


Рисунок 4.3. Выбор версии для скачивания

5. Ждем 5 секунд и скачиваем дистрибутив программного обеспечения на компьютер.

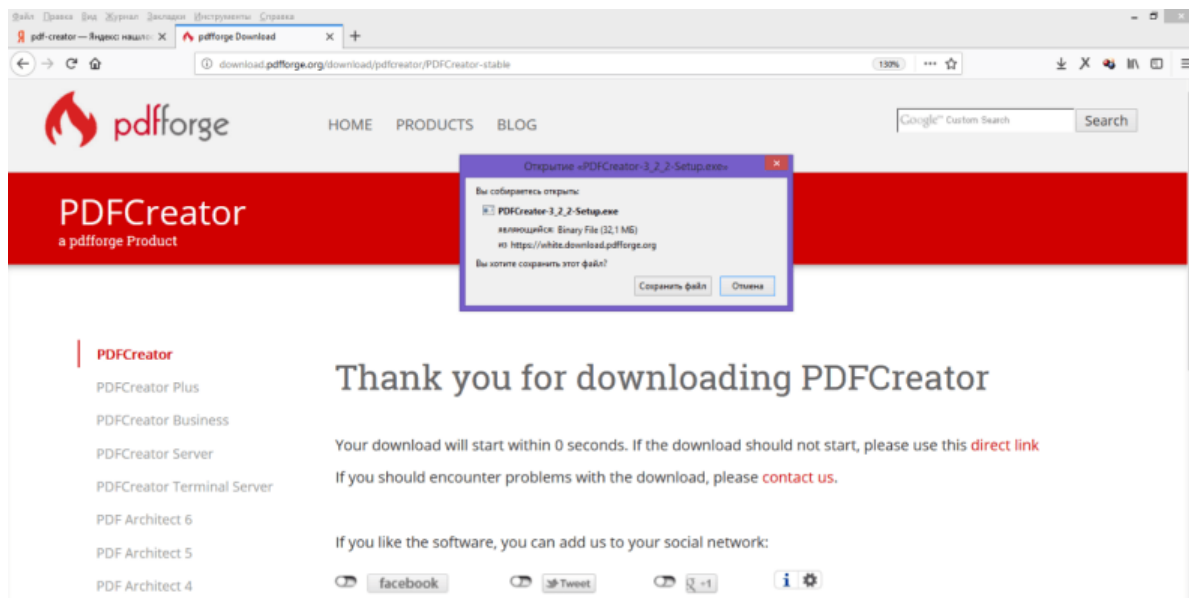


Рисунок 4.4. Скачивание установочного пакета PDFCreator Free

6. Запустить установщик программного обеспечения "**PDFCreator Free**". В окне с выбором языка установки выбрать "**Русский**" (см. рис. 4.5).

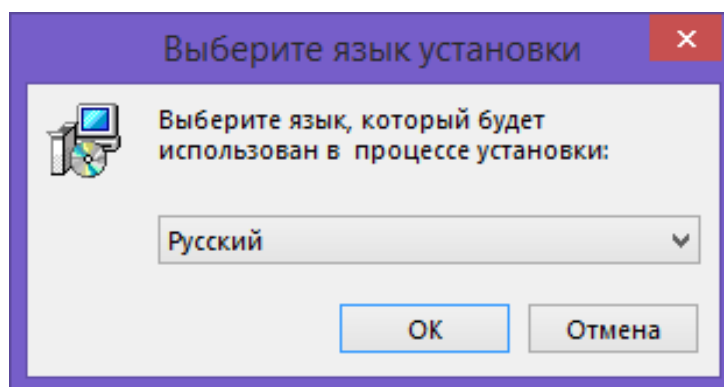


Рисунок 4.5. Выбор языка для установки пакет программного обеспечения

7. Откроется окно мастера установки программы "**PDFCreator**". Все установки можно оставить по умолчанию. Нажать кнопку "**Далее**".

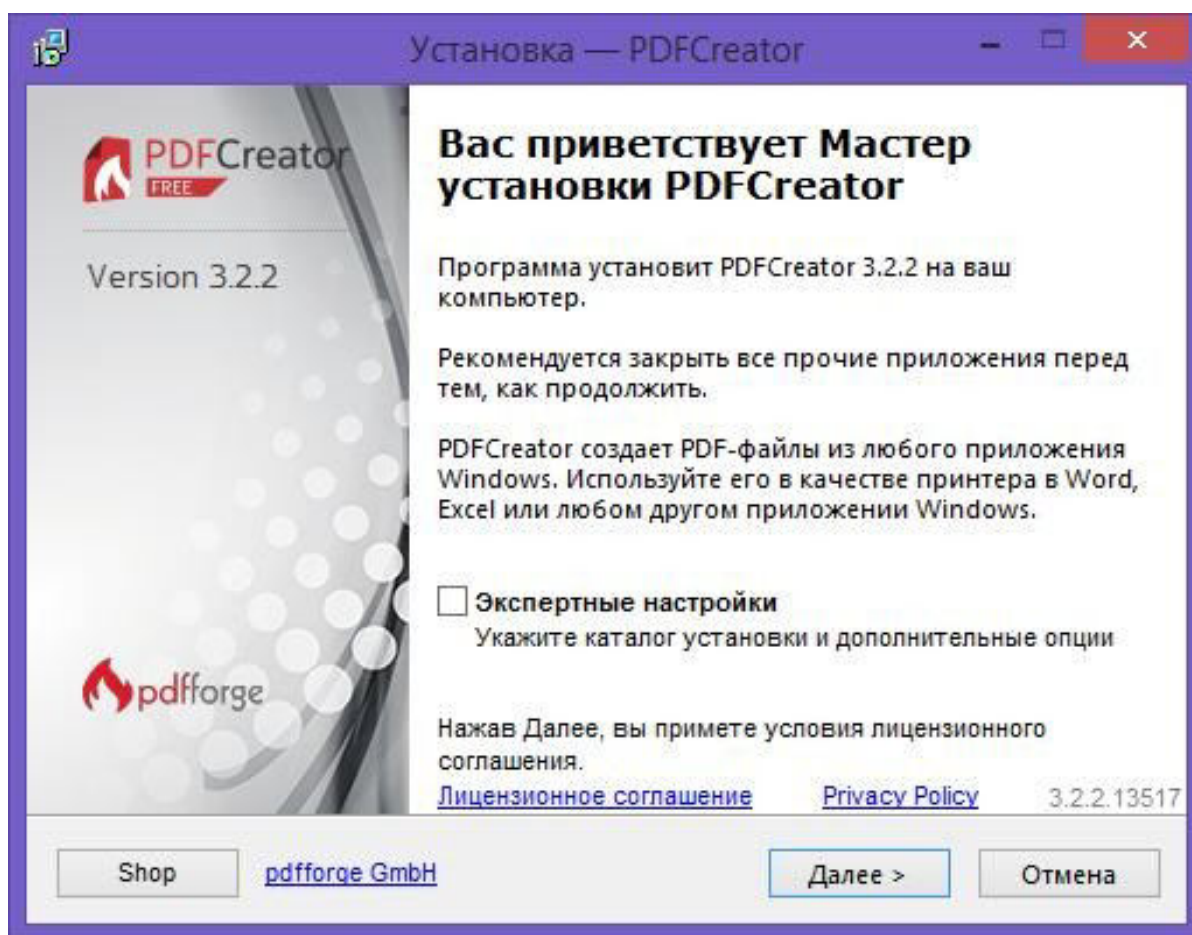


Рисунок 4.6. Первое окно мастера установки программы "**PDFCreator**"

8. Во втором окне мастера установки перечислены основные параметры инсталляции программы (см. рис. 4.7). Если бы флажок "Экспертные настройки" был выбран, то их можно было бы изменить. Теперь, когда все готово к распаковке необходимо нажать кнопку "Установить".

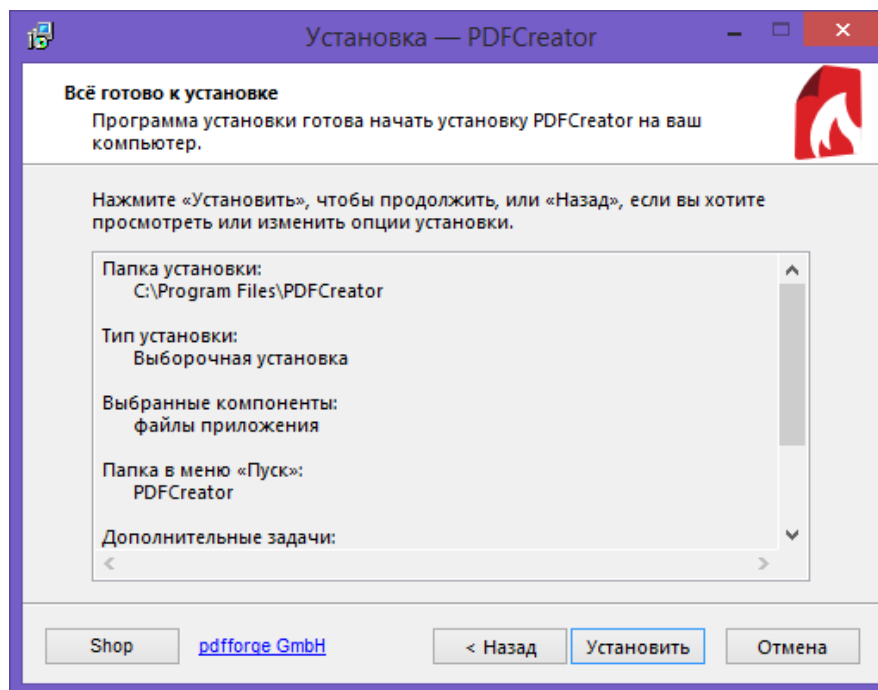


Рисунок 4.7. Второе окно мастера установки программы "PDFCreator"

9. После установки основного пакета мастер предложит дополнительно установить "Яндекс-браузер". Необходимо снять предложенные флажки и нажать кнопку "Пропустить"/"Skip", аналогично рис. 4.8.

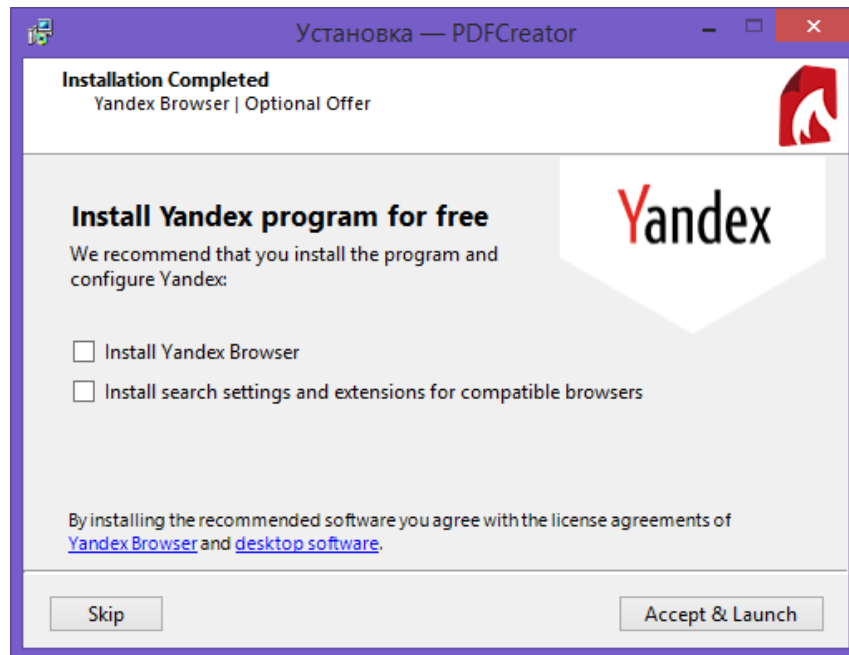


Рисунок 4.8. Установка дополнительного пакета программного обеспечения

10. После этого шага установка подойдет к концу (см. рис. 4.9). Для ускорения процесса необходимо снять флажок **"Показать справку после установки"** и нажать кнопку **"Завершить"**.

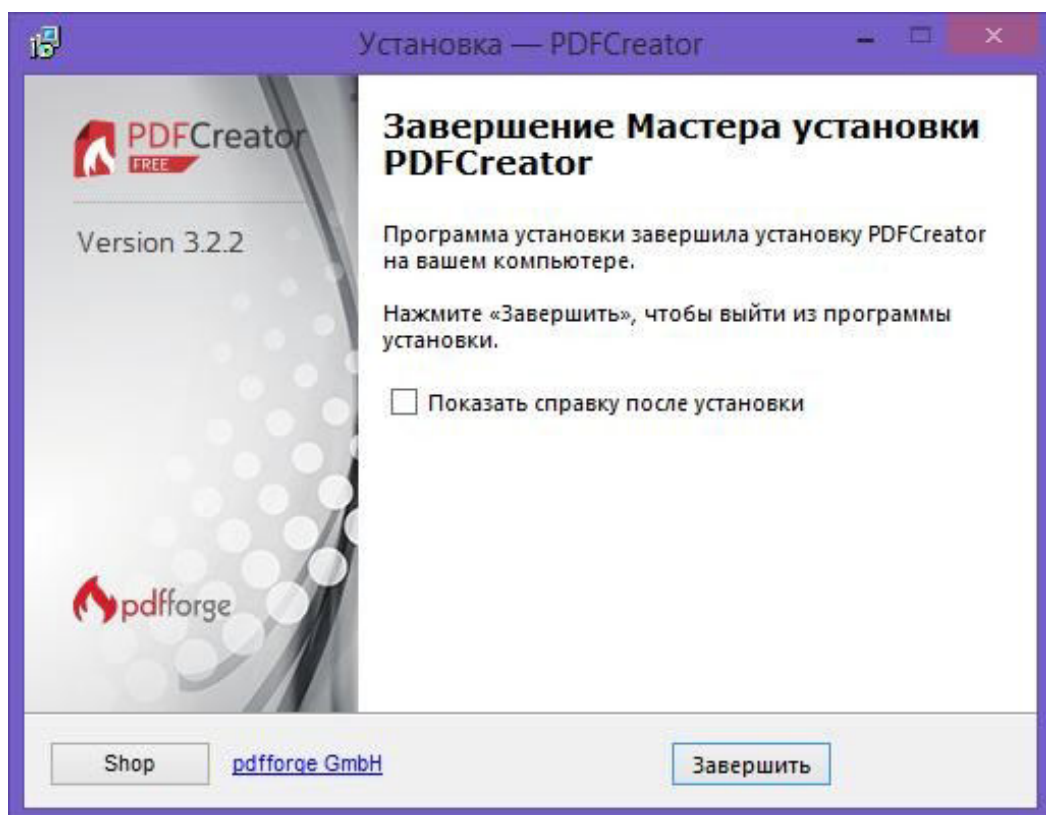


Рисунок 4.9. Завершение установки

11. Теперь есть возможность открыв любой документ, преобразовать его в PDF-формат.

Задание 5.

Создание PDF-документов и защита паролем.

1. Открыть любой документ (например, созданный в предыдущих заданиях) и создать на его основе PDF-файл. Для этого необходимо его распечатать, но в качестве принтера выбрать **"PDFCreator"** (см. рис. 5.1).

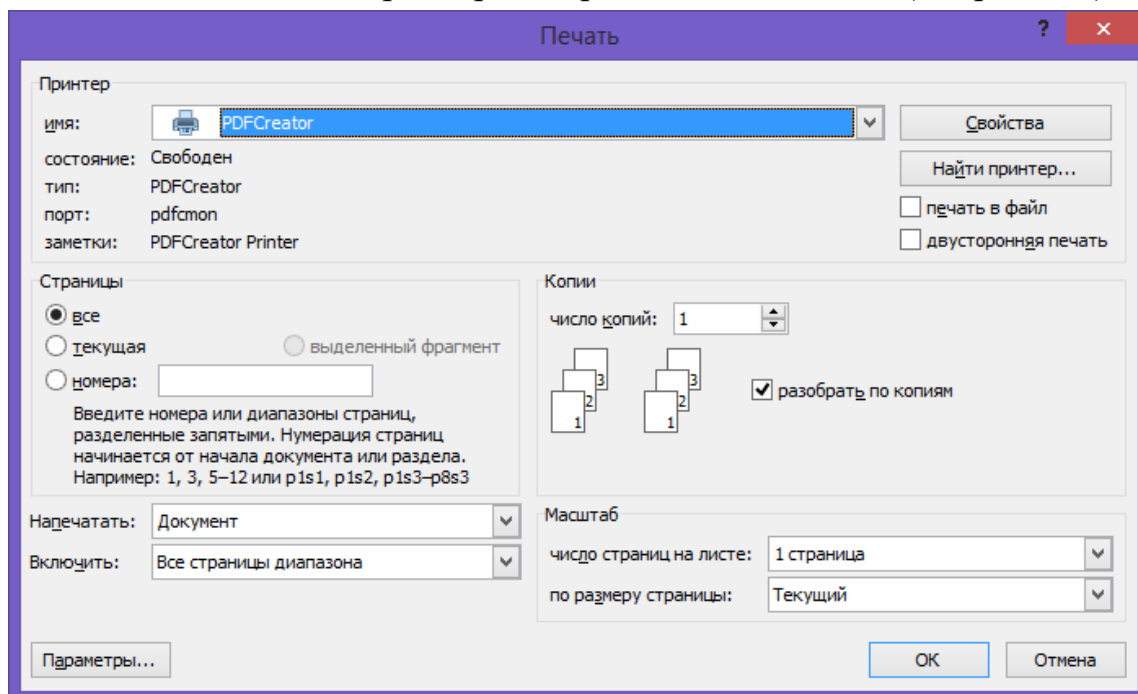


Рисунок 5.1. Выбор "PDFCreator" в качестве принтера для печати

1. Откроется специальное окно программы PDFCreator (см. рис. 5.3). В верхнем поле можно указать заголовок и имя будущего файла, а во втором папку расположения.

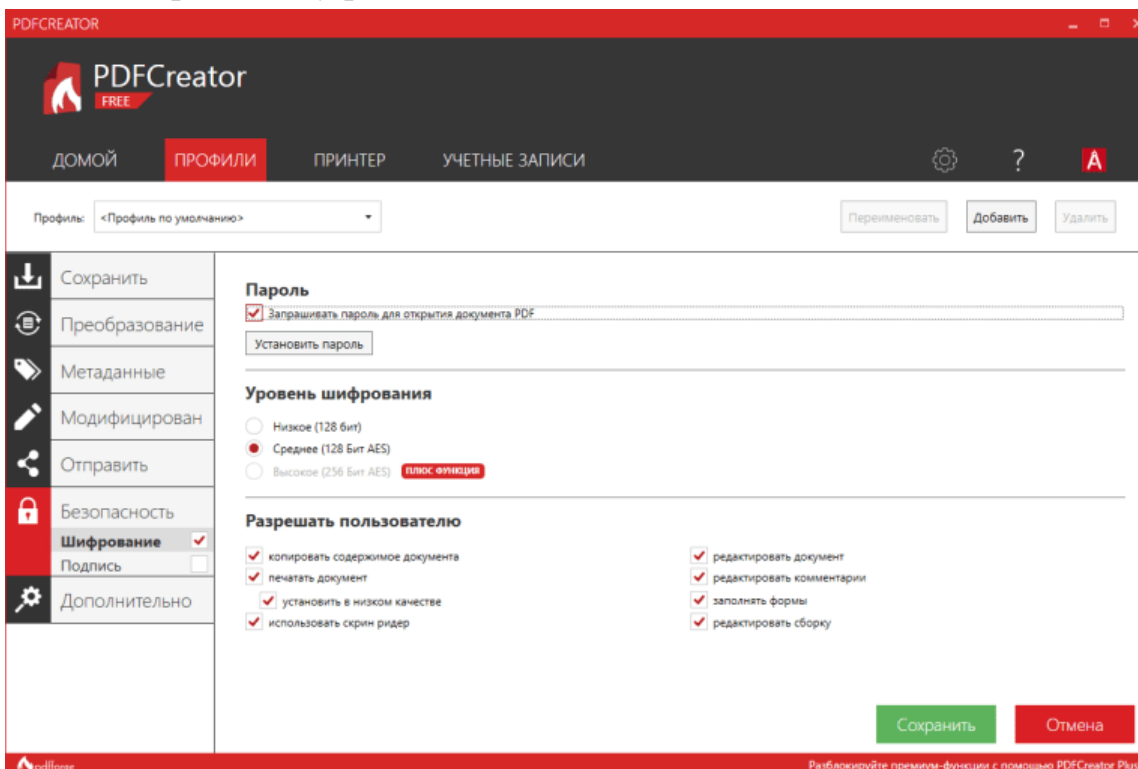


Рисунок 5.2. Установки для защита документа от несанкционированного доступа

2. Сохраните полученный документ под именем "Реферат 1".
3. Теперь необходимо создать документ с шифрованием данных. Повторить операцию п.1 над исходным документом. В окне, по аналогии с рис. 5.3, поставить в поле имени файла "Реферат 2". Чтобы настроить защиту в поле профиля нажмите на кнопку **"Изменить"**.
4. Зайти в раздел "Безопасность" (слева) и выбрать функцию "Шифрование". Установите флажок "Запрашивать пароль на открытие". Остальные настройки поставить аналогично рис. 5.2. Нажать кнопку "Сохранить".
5. Система вернется к окну, изображенному на рис. 5.3, и т.к. все предварительные настройки завершены, необходимо нажать кнопку "Сохранить".
6. В следующем окне программа запросит пароль на открытие файла (см. рис. 5.4). Так как пароль скрыт "*" от посторонних глаз программа потребует повторного подтверждения пароля. Потом нажать кнопку "ОК".
7. Теперь при открытии документа он будет требовать пароль, аналогично MS Word в задании 3.

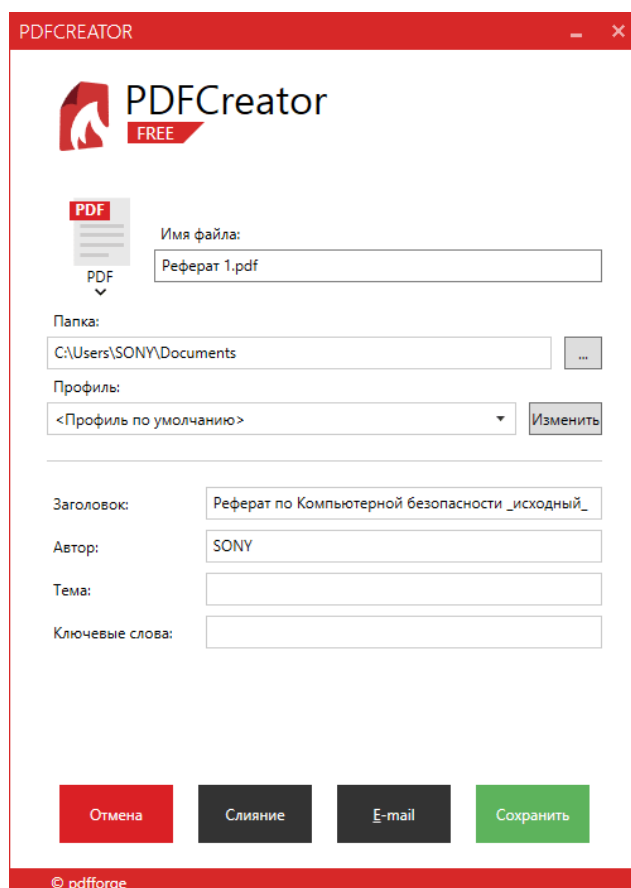


Рисунок 5.3. Рабочее окно "PDFCreator"

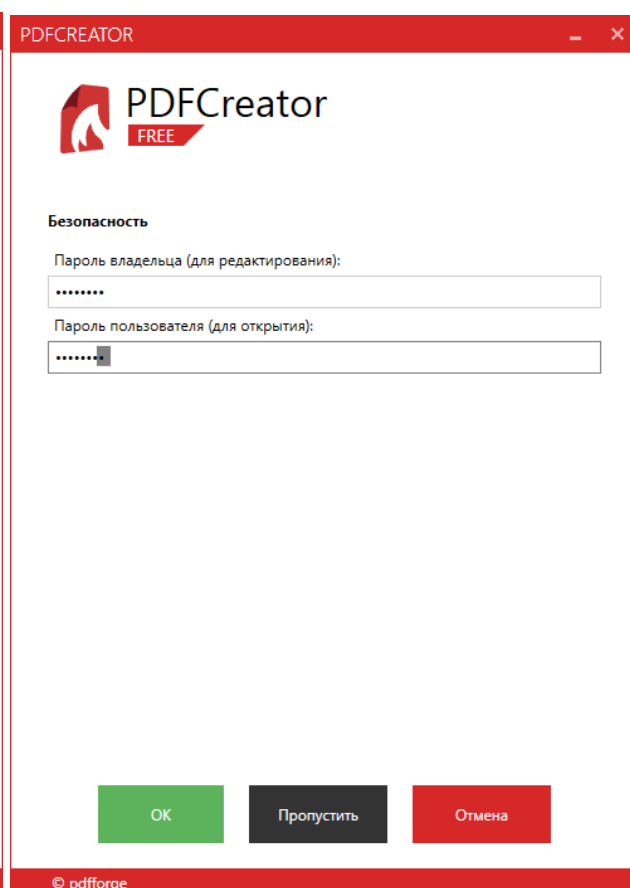


Рисунок 5.4. Пароль на открытие файла

Задание 6.

Создание PDF-документов с защитой от плагиата и других видов утечки информации.

1. Создать PDF-документ, с защитой от утечки информации. Повторить над исходным документом операцию аналогичную п.1 задания 10. В окне, по аналогии с рис. 5.3, поставить в поле имени файла "Реферат 3". Чтобы настроить защиту в поле профиля нажмите на кнопку **"Изменить"**.

2. В разделе "Безопасность" также выбираем функцию "Шифрование". Установить флажки в соответствии с рис 6.1 и нажать кнопку "Сохранить".

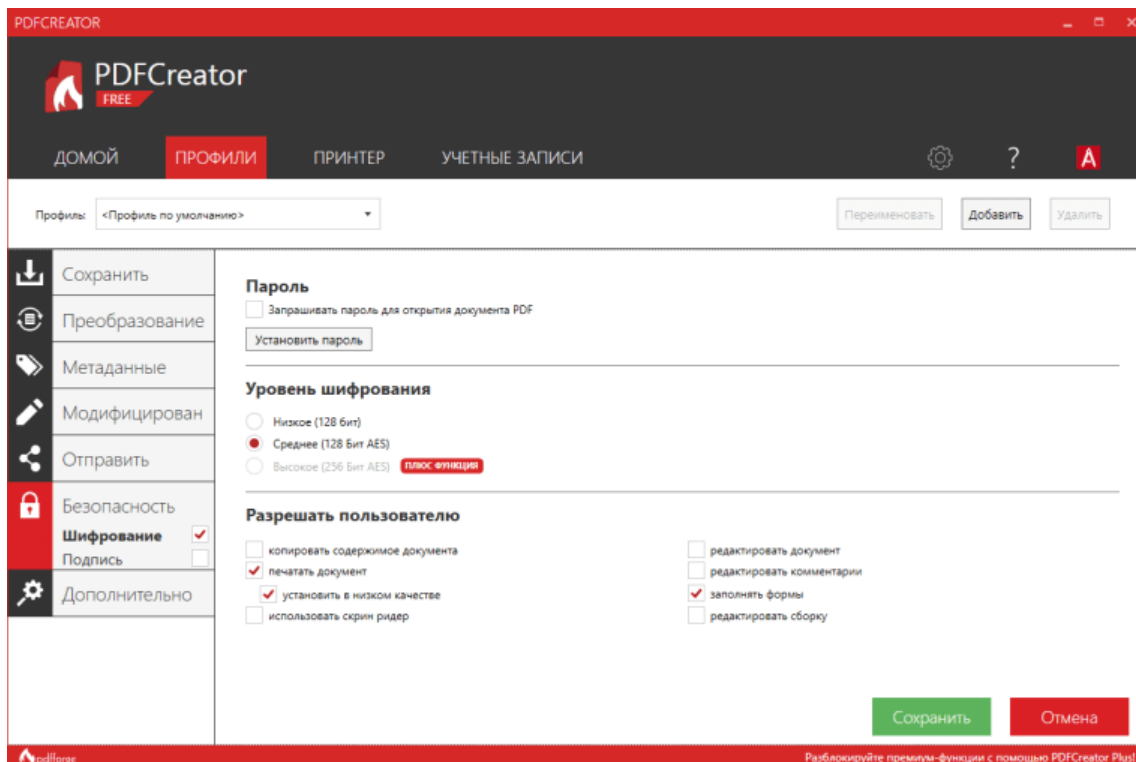


Рисунок 6.1. Установки для защиты документа от утечки информации

3. Теперь документ защищен от утечки информации. Для проверки необходимо его открыть, выделить фрагмент текста и попытаться скопировать. Далее необходимо открыть текстовый редактор и вставить скопированные данные.

4. Попытка будет неудачной, т.к. информация либо не вставится в текстовый документ, либо система выдаст ошибку (как на рис. 6.2).

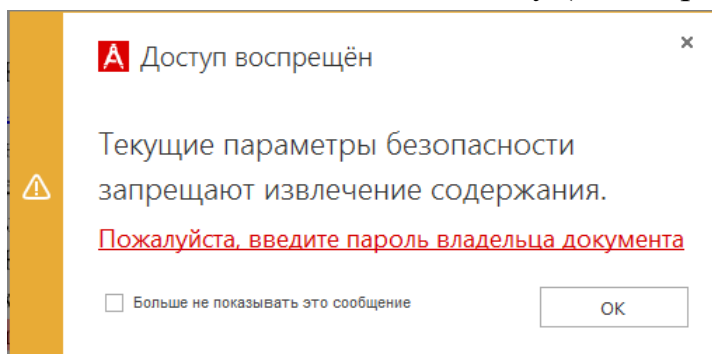


Рисунок 6.2. Запрет на копирование данных

Задание 7.

Сравнение структур оригинальных и зашифрованных PDF-файлов.

1. Необходимо сравнить архитектуру трех файлов, созданных в заданиях 10 и 11. В отличие от пароля, шифрование не только накладывается запрет доступа на открытие, но и меняет само содержимое файла, записывая его в недоступном для чтения виде.

2. Открыть кодировку файлов "Реферат 1", "Реферат 2" и Реферат 3" при помощи программы "Блокнот" и сделать скриншоты окон.

3. В файле "Реферат 1" (см. рис. 7.1 а), который не подвергнулся шифрованию можно увидеть исходную структуру PDF-файла: версию, с помощью которой он был создан, длину файла, кодеки которые использовались по время преобразования.

4. В файлах "Реферат 2" (рис. 7.1 б) и "Реферат 3" (рис. 7.1 в) видно, что данные подвергались шифрованию, и кроме версии PDF никаких других данных выяснить не удастся.

5. Таким образом, анализ показывает, что при шифровании данных файлы изменяют свою структуру, при чем независимо от того файл шифровался на открытие или от копирования данных с одним и тем же ключом - содержимое абсолютно разное.



Рисунок 7. Структура исходного и зашифрованных PDF-файлов

Задание 8.

Использование online-сервисов.

1. Наберите в поиске сети Интернет сайт <https://pdfio.co/ru>.
2. Данный online-сервис кроме преобразований имеет еще две функции связанных с защитой данных: "Защитить PDF" и "Разблокировать PDF".
3. На сайте выбрать функцию "Защитить PDF" (см. рис. 8.1).

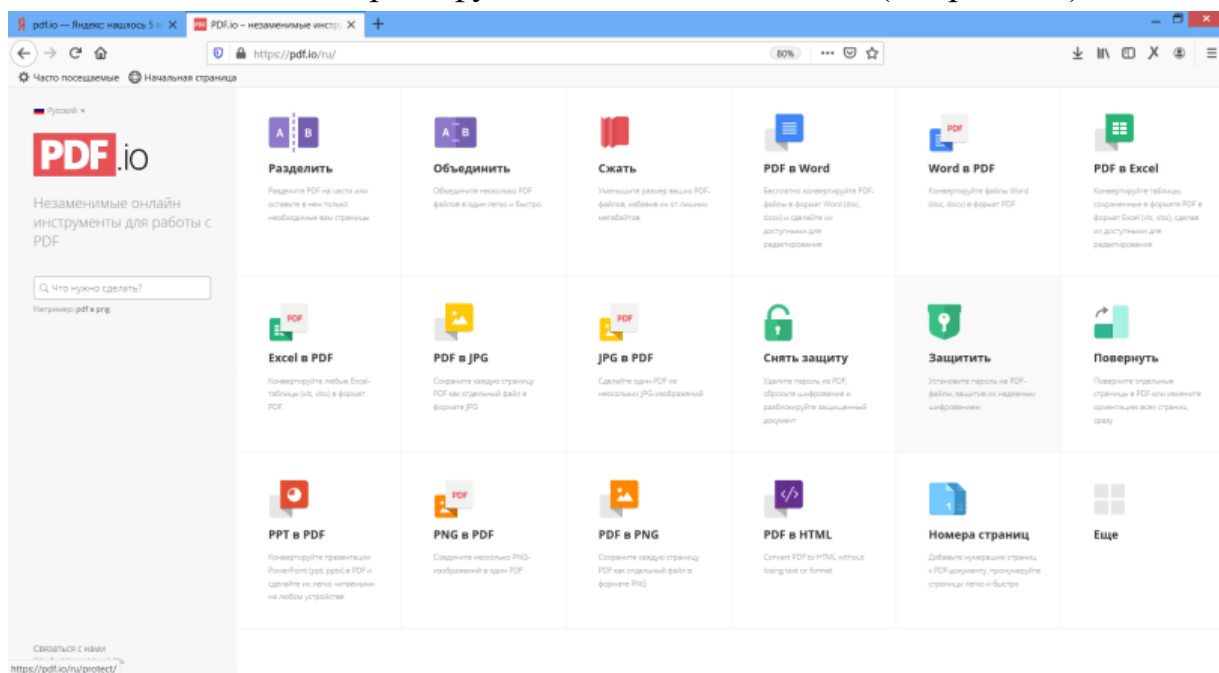


Рисунок 8.1. Главная страница сайта pdf.io.

4. Появится новая страница для загрузки файла (см. рис. 8.2). Стоит отметить, что загрузить можно только документы в формате pdf. Для примера можно взять "Реферат 1", который не подвергался преобразованиям.

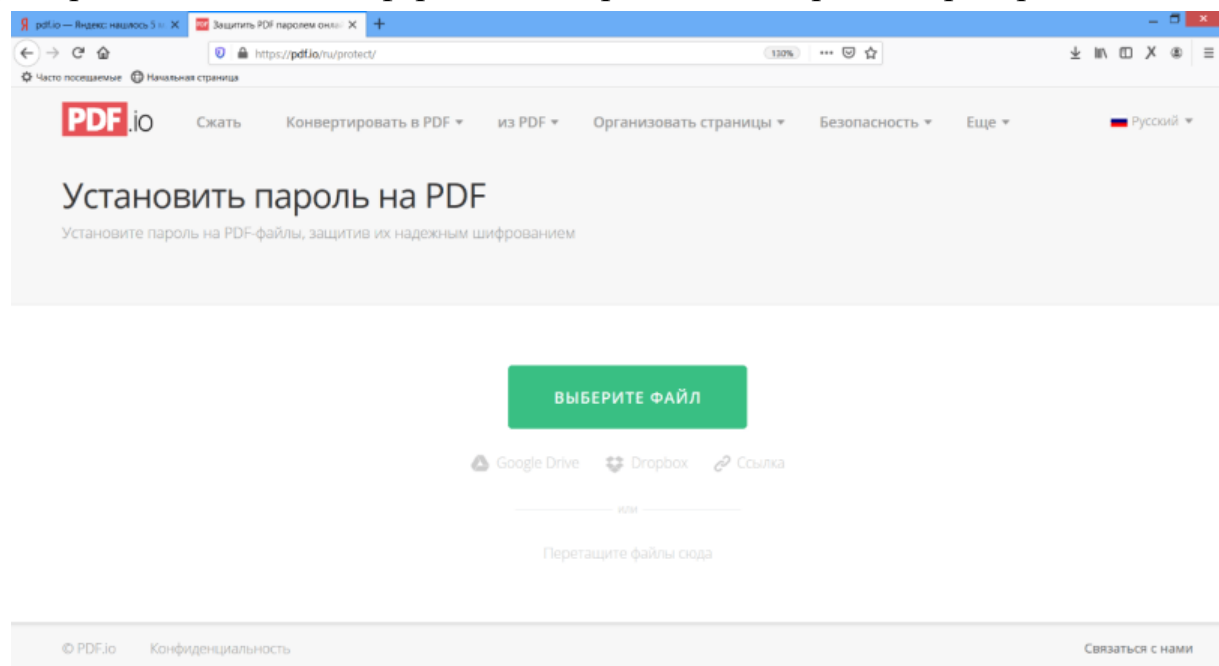


Рисунок 8.2. Страница "Установить пароль на PDF"

5. После загрузки pdf-файла появится окно для ввода секретного пароля (см. рис. 8.3). Как говорилось ранее, во время ввода пароль скрыт значками "*" и есть вероятность ошибки при вводе, в связи с чем предусмотрена функция "показать пароль", которая, тем самым, снижает вероятность ввода неправильного пароля. Далее необходимо нажать кнопку "Защитить".

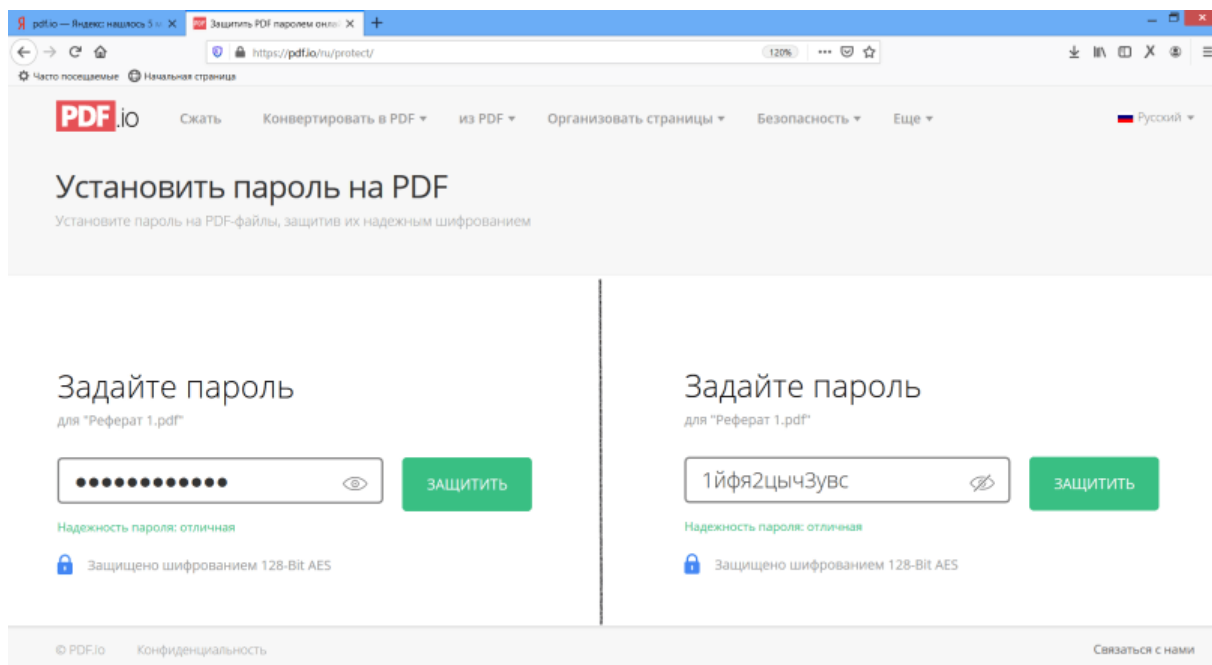


Рисунок 8.3. Страница "Защитить PDF"

6. Перекодирование файла может занимать несколько секунд. После окончания процедуры шифрования (см. рис. 8.4) его необходимо скачать и присвоить ему имя "Реферат 4".

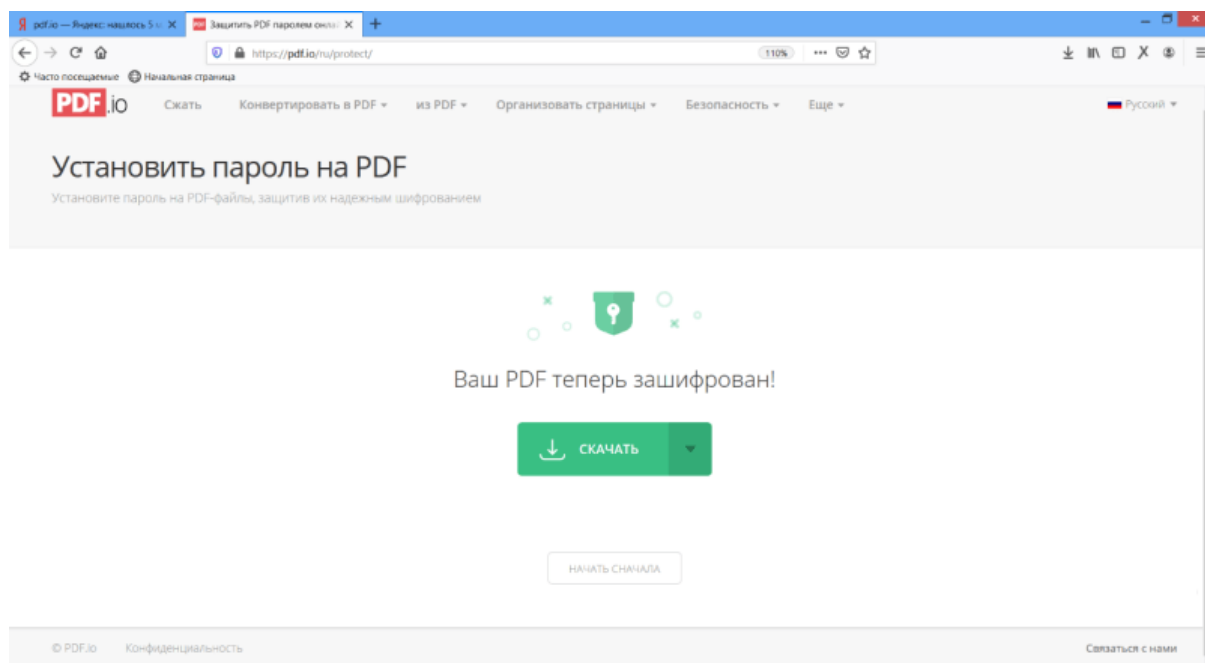


Рисунок 8.4. Страница "Скачать зашифрованный файл"

7. Открыть зашифрованный файл. Программа для открытия pdf-файлов потребует введение пароля (см. рис. 8.5.), аналогично тому, как такое же действие требовалось для файла, созданного в задании 10 с помощью программы PDFCreator.

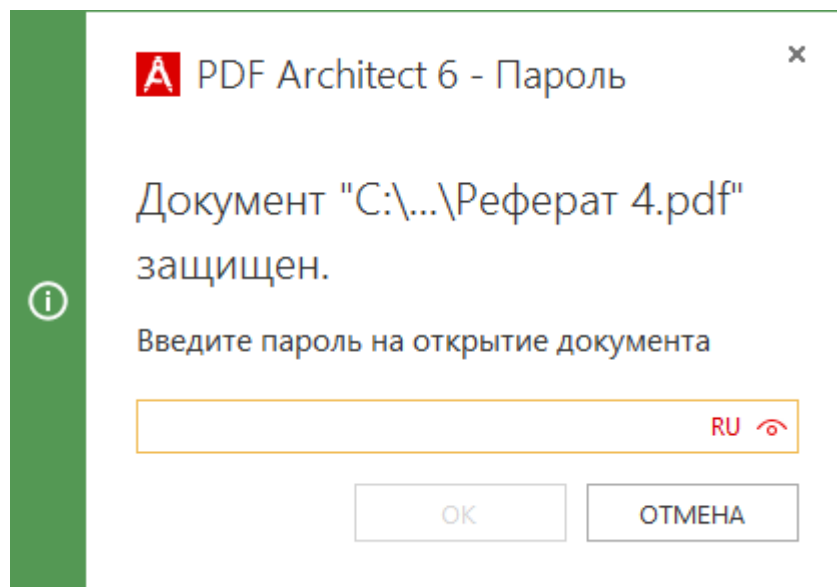


Рисунок 8.5. Окно для ввода пароля на открытие документа

8. При этом данные система не защищает данные от копирования их традиционными методами в текстовый файл.

9. Открыть данный файл для просмотра в редакторе "Блокнот" (см. рис. 8.6). Можно сразу заметить, что кодировка, используемая сайтом кардинально отличается от кодировки другим программ для создания pdf.

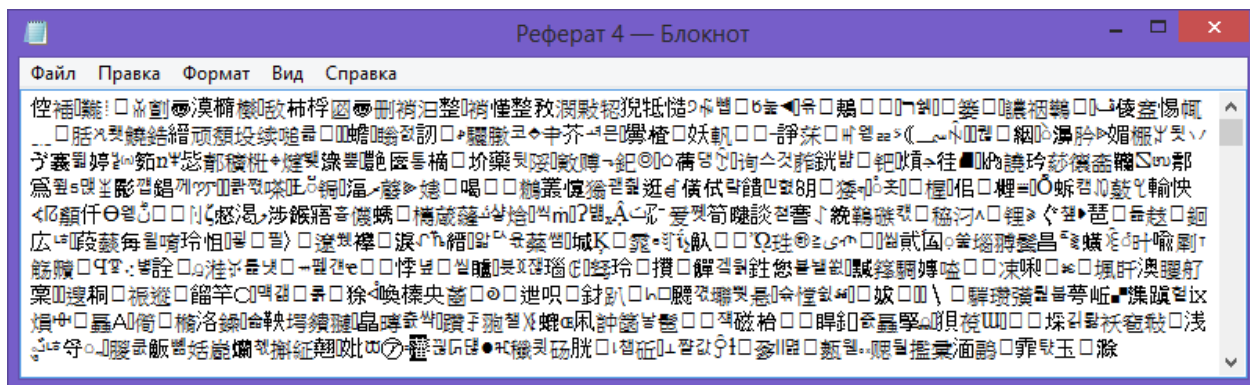


Рисунок 8.6. Структура файла, зашифрованного сайтом pdfio

11. Сделать снимки экрана по мере выполнения задания и добавить их в отчет.

Задание 9. Разблокировка PDF.

1. На сайте pdfio выбрать функцию "Разблокировать PDF", аналогично рис. 9.1.

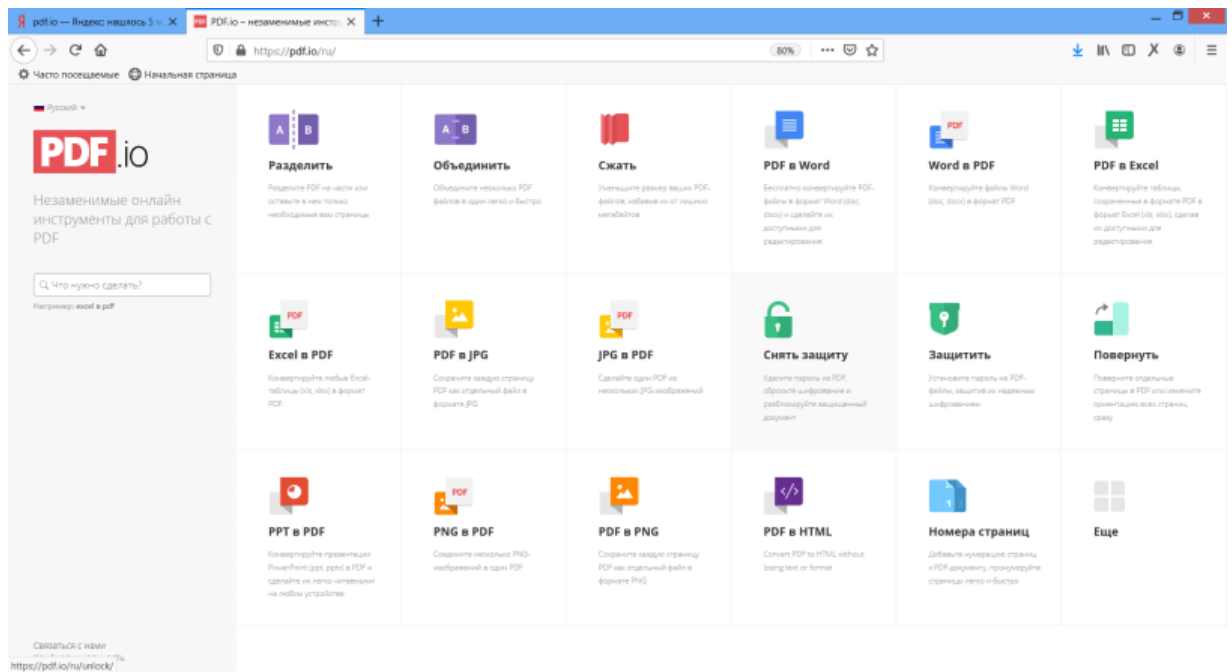


Рисунок 9.1. Выбор функции "Разблокировать PDF" на главной странице сайта

2. Появится новая страница для загрузки файла (см. рис. 9.2). Стоит отметить, что загрузить можно только документы в формате pdf, созданные ранее. Проведем исследования над документами "Реферат 2", "Реферат 3" и "Реферат 4".

3. Загрузить файл "Реферат 3", нажав кнопку "Выберете файл" (см. рис. 9.2).

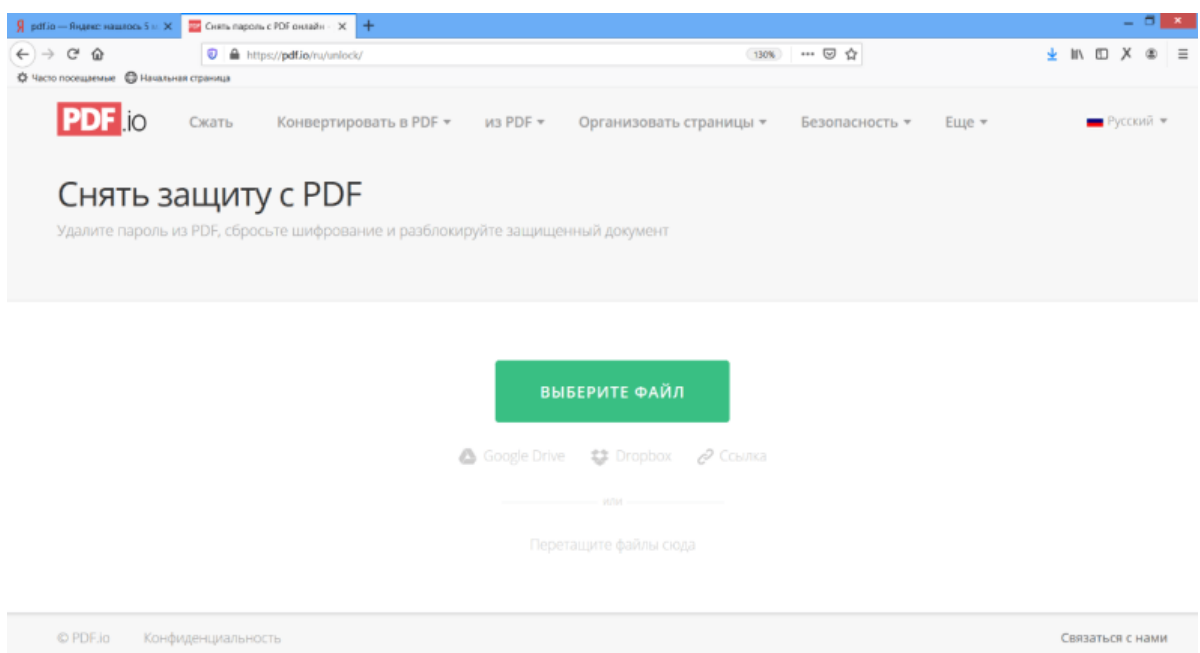


Рисунок 9.2. Выбор функции "Разблокировать PDF" на главной странице сайта

4. Стоит заметить, что сайт не спросил секретный пароль и спустя несколько секунд преобразования было предложено скачать разблокированный файл (см. рис. 9.3). Скачайте его под именем "Реферат 3 - разблокированный".

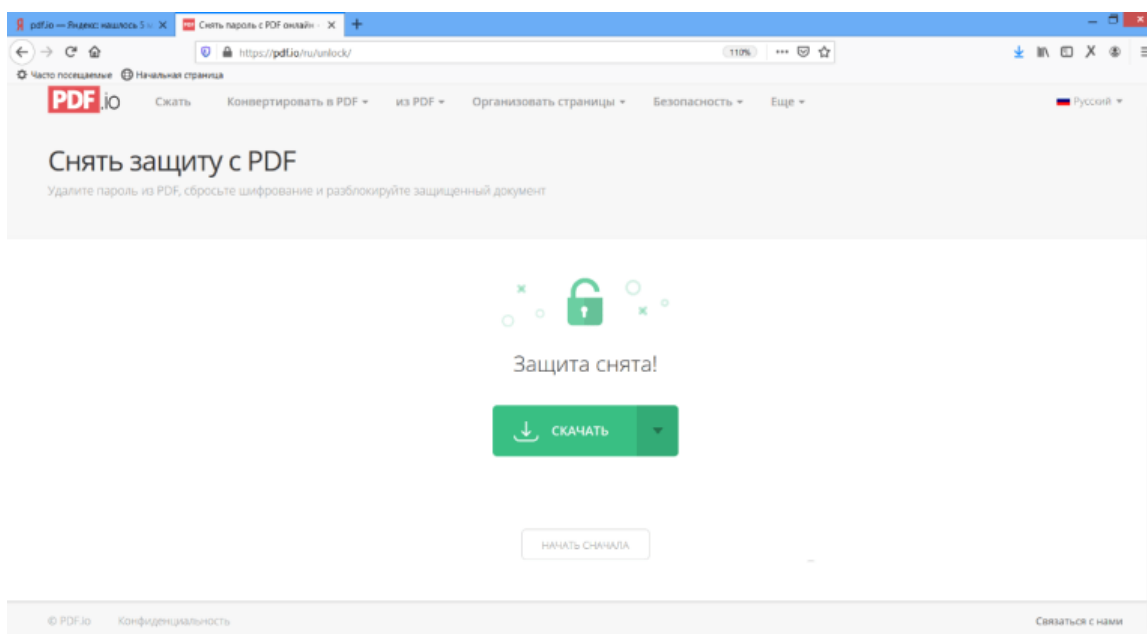


Рисунок 9.3. Страница для скачивания разблокированного файла

5. Открыть этот файл. Замечание: раньше на этом файле была наложена защита от копирования данных. Проверить снята ли защита с копирования данных. Для этого необходимо выделить часть текста и попытаться скопировать.

6. Открыть текстовый редактор и вставить скопированный текст. Убедиться, что текст копируется, а защита снята. Сделать скриншот.

7. Повторить процесс разблокировки для файлов "Реферат 2" и "Реферат 4", начиная с пункта 2.

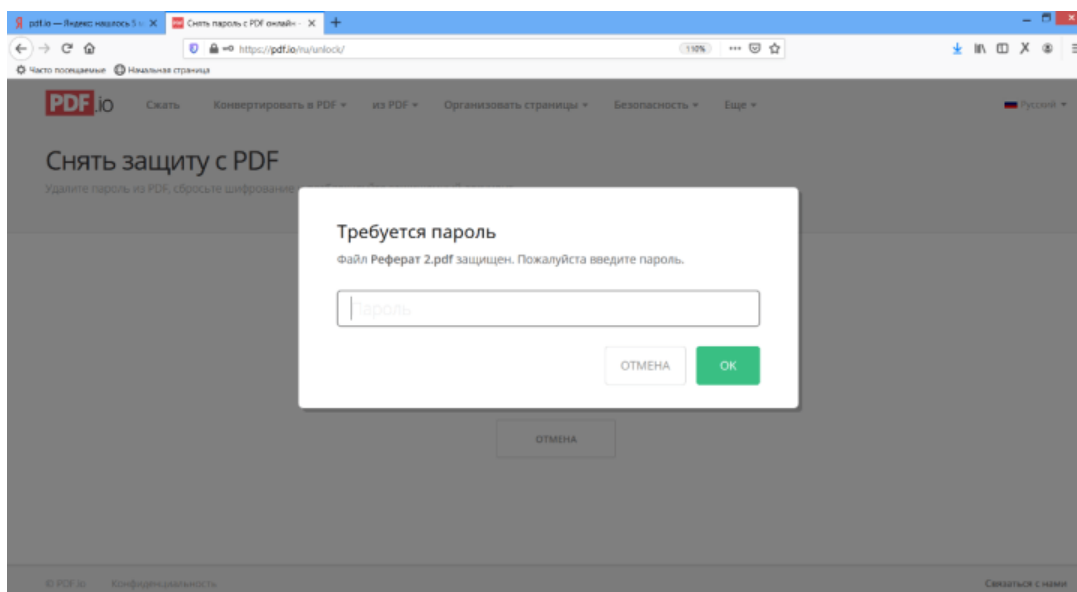


Рисунок 9.4. Страница ввода пароля для разблокировки файла pdf

8. В отличие от файла "Реферат 3" для данных файлов на шаге 5 появится табличка с вводом пароля (см. рис. 9.4). Это объясняется тем, что для этих файлов был установлен пароль на открытие файла, поэтому система сайта не может его открыть для разблокировки. С PDF-документа будет снята защита только в случае ввода настоящего пароля.

9. Сохраните его себе в память компьютера под именем "Реферат 2 - разблокированный", по кнопке "Скачать" (рис. 9.5).

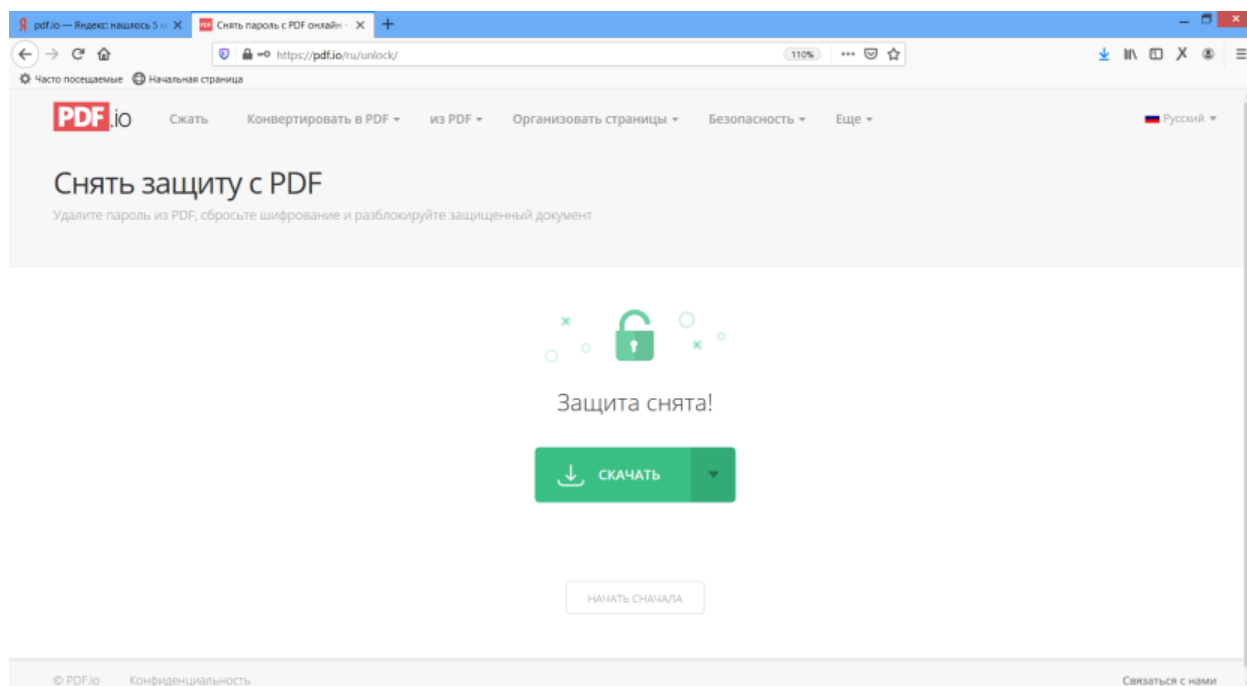


Рисунок 9.5. Страница ввода пароля для разблокировки файла pdf

10. Открыть полученные файлы "Реферат 2 - разблокированный" и "Реферат 3 - разблокированный" для просмотра кода в программе "Блокнот". Сравнить полученные коды.

11. Сделать скриншоты по ходу выполнения лабораторной работы и вставить в содержание студенческого отчета.

Индивидуальные варианты

Таблица 1 – варианты заданий

| № п/п | Имя файлов MS Excel | Имя файлов PDF |
|-------|---------------------|----------------|
| 1. | bookbinder | canenclem |
| 2. | apron | heaconric |
| 3. | gendarme | drulatcra |
| 4. | quidnunc | kilrimhus |
| 5. | locksmith | pacunbinf |
| 6. | adventurer | ditarract |
| 7. | beaver | droworran |
| 8. | athlete | proailpra |
| 9. | midwife | dovstrdef |
| 10. | holidayer | booselgru |
| 11. | aquacckit | pasanngab |
| 12. | kitten | midexphol |
| 13. | critic | abbskumin |
| 14. | albatross | abdquiaer |
| 15. | renter | idesmowal |
| 16. | costumier | parcozaca |
| 17. | grazier | orideptes |
| 18. | miller | farpulpil |
| 19. | pilgrim | motdisdem |
| 20. | duck | scabeddet |
| 21. | meteor | coslikint |
| 22. | mendicant | baredugoo |

Раздел 3

Лабораторная работа № 5. Криптография и стеганография

В данной лабораторной работе рассматриваются основные вопросы защищенного обмена данными.

Цели:

- Шифровать свою переписку при передачи по открытым канал данных.
- Организовать получение писем по принципа асимметричного шифрования.
- Внедрять информацию в графические контейнеры.
- Находить хеш-значения контрольных данных.

Задание 1.

Без ключевое кодирование информации. Создание QR-кодов.

7. Открыть в сети Интернет сайт Crypt-online, набрав в адресной строке браузера ссылку <http://crypt-online.ru/>.

8. На панели "Преобразования" выбрать раздел "Утилиты" и категорию "QR-код".

9. В поле текст необходимо вписать свою Фамилию, Имя, Отчество и нажать кнопку "Кодировать".

10. В результате получим изображение QR-кода с закодированными ваши данными, как изображено на рис. 1.1.

11. Сделать скриншот данного изображения и вставить в отчет.

12. С помощью мобильного приложения на смартфоне постараться считать с данного QR-кода закодированную информацию.

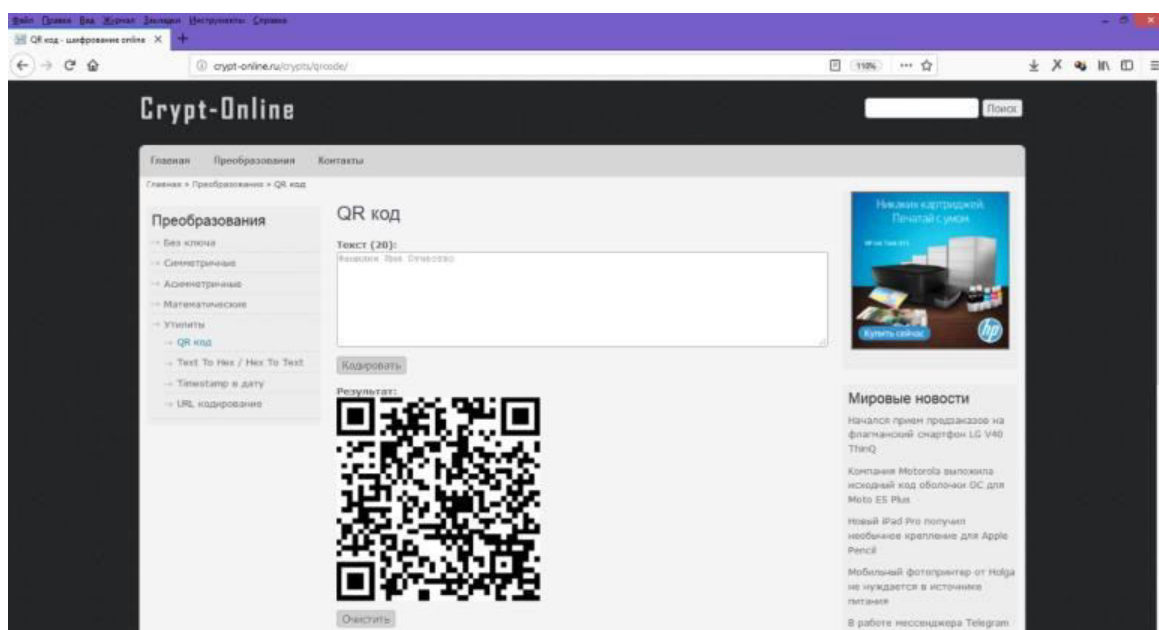


Рисунок 1.1. Создание QR-кодов.

Задание 2.

Симметричное шифрование с помощью ресурса *Crypt-online*.

1. На панели "Преобразования" выбрать раздел "Симметричные " и категорию "RC4".
2. В поле текст необходимо вписать секретную фразу, например "Съешь еще этих мягких французских булочек", а в поле "Ключ" - секретный пароль, например "Кибербезопасность" и нажать кнопку "Кодировать".
3. В результате преобразования получим зашифрованное сообщение, аналогичное изображению на рис. 2.1.
4. Сделать скриншот полученного шифра.

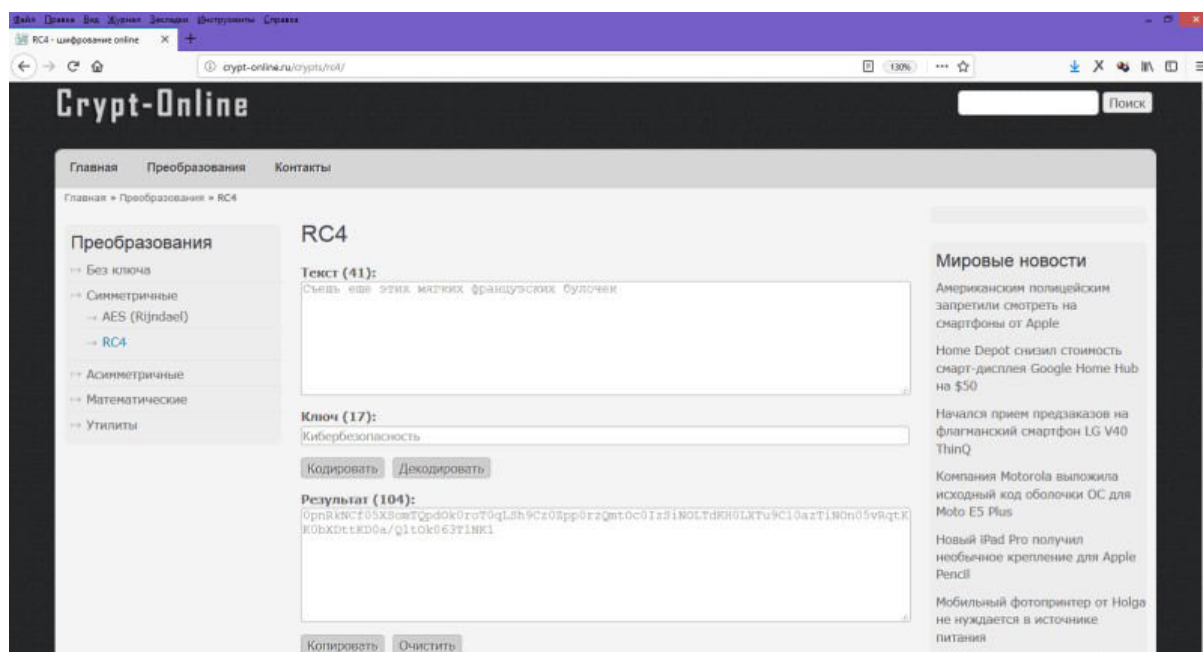


Рисунок 2.1. Шифрование текста методом RC4.

5. Далее, для проверки обратимости процесса шифрования, необходимо скопировать в буфер обмена зашифрованное сообщение, нажать на кнопку «Очистить» или обновить страницу.
6. В поле текста ввести шифр, полученный на шаге 1, а в строку ключа - тоже самое парольное слово.
7. Нажать на кнопку «Декодировать». Проверить, чтобы в поле результат сгенерировалось исходное секретное сообщение (см. рис. 2.2.).
8. Сделать снимок экрана с результатами дешифрования.

Задание 3. (самостоятельно)

Передача зашифрованных сообщений.

Необходимо договориться с однокурсниками о единой ключевой фразе, которая будет использоваться для шифрования сообщений. Организовать обмен зашифрованными сообщениями в группе, используя методы симметричного шифрования и дешифрования данных.

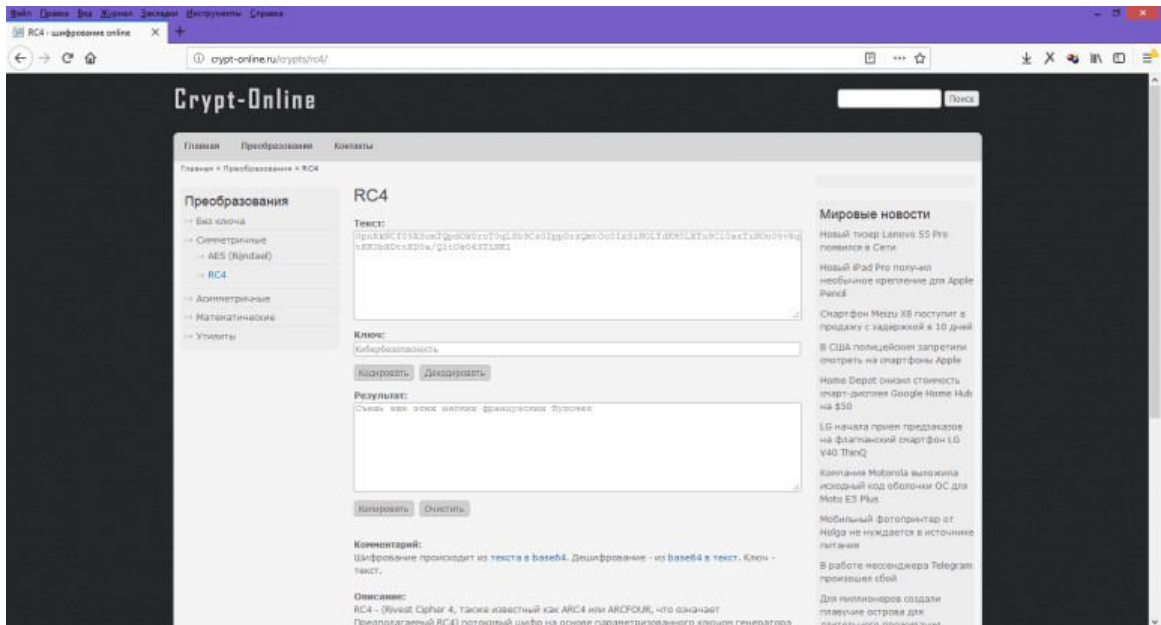


Рисунок 2.2. Дешифрование текста методом RC4.

Задание 4.

Ассиметричное шифрование с помощью ресурса Crypt-online.

1. На панели "Преобразования" выбрать раздел "Ассиметричные" и категорию "RSA".
2. Теперь необходимо сгенерировать пару ключей: открытый и закрытый. Для этого в нижней части панели необходимо найти кнопку "Генерировать". В полях "Открытый ключ" и "Закрытый ключ" появятся ключи шифрования.



Рисунок 4.1. Генерация пары ключей в алгоритме RSA.

3. Необходимо написать свое секретное сообщение в поле "Текст".
4. С помощью открытого ключа можно зашифровать сообщение и послать его по каналу связи послать его по каналу связи.
5. С помощью закрытого ключа можно дешифровать полученное сообщение и прочитать содержимое.(см. рис. 4.2).
6. Сделайте снимок с экрана с зашифрованным/дешифрованным сообщением.

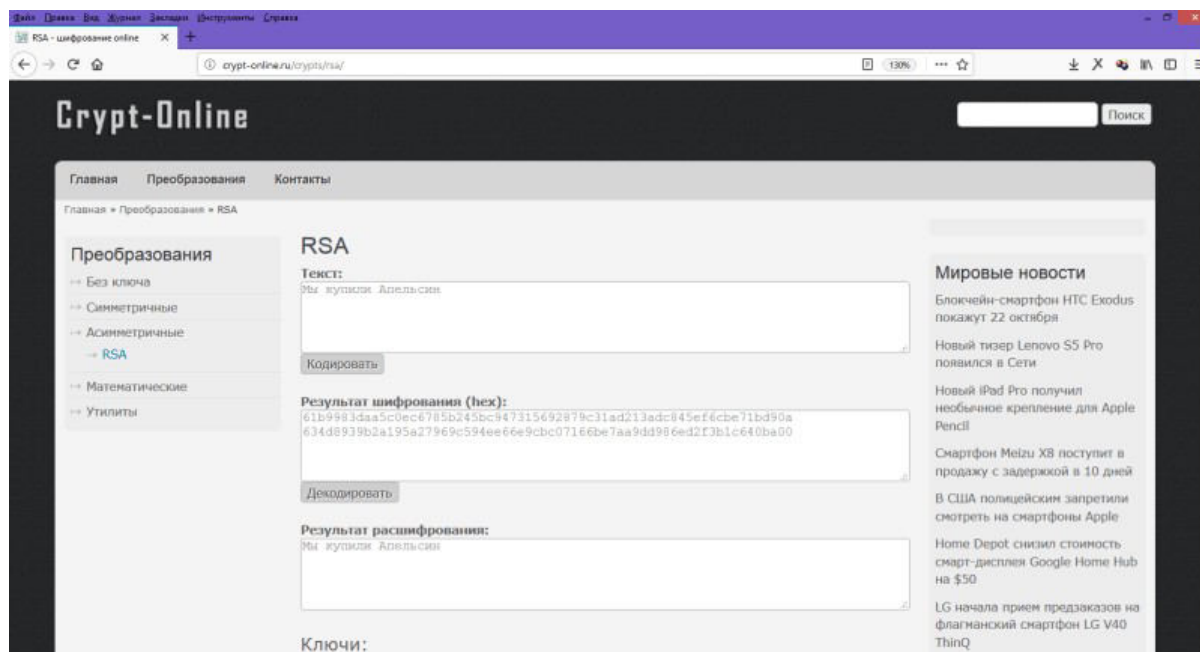


Рисунок 4.2. Процесс шифрования/дешифрования в алгоритме RSA.

Задание 5. (самостоятельно)

Передача зашифрованных сообщений.

В этой лабораторной работе понадобятся 2 окна браузера для одновременной переписки. В одном окне необходимо сгенерировать пару "открытый-закрытый" ключ, и "открытый" переслать всем собеседникам по сети, для того, чтобы они могли Вам написать сообщение, а "закрытый" хранить в тайне для дешифрования входящих писем.

В другом окне браузера необходимо вставить чужой "открытый" ключ, присланный по сети, чтобы была возможность посылать в сеть ответные сообщения. Организовать обмен зашифрованными сообщениями в группе, используя методы ассиметричного шифрования и дешифрования данных.

Задание 6.

Скрытие текстовой информации в растровых изображениях.

В сети интернет открыть сайт «*Steganography Online*» («Онлайн стеганография») перейдя по ссылке <http://stylesuxx.github.io/steganography/> (рис. 4.3). В разделе «Encode» («Зашифровать») загрузить любое изображение, нажав кнопку «Обзор» («Выбрать файл»). В поле ниже ввести сообщение, которое необходимо внедрить в изображение (желательно на английском языке). Нажать на кнопку «Encode» («Зашифровать») (рис. 4.4).

Появятся бинарное разложение текстового сообщения, которое будет внедрено в изображение. Загруженное изображение вначале будет нормализовано, а по следующему изображению будет распределены биты текста. Поэтому на компьютер необходимо скачать последнее из них.

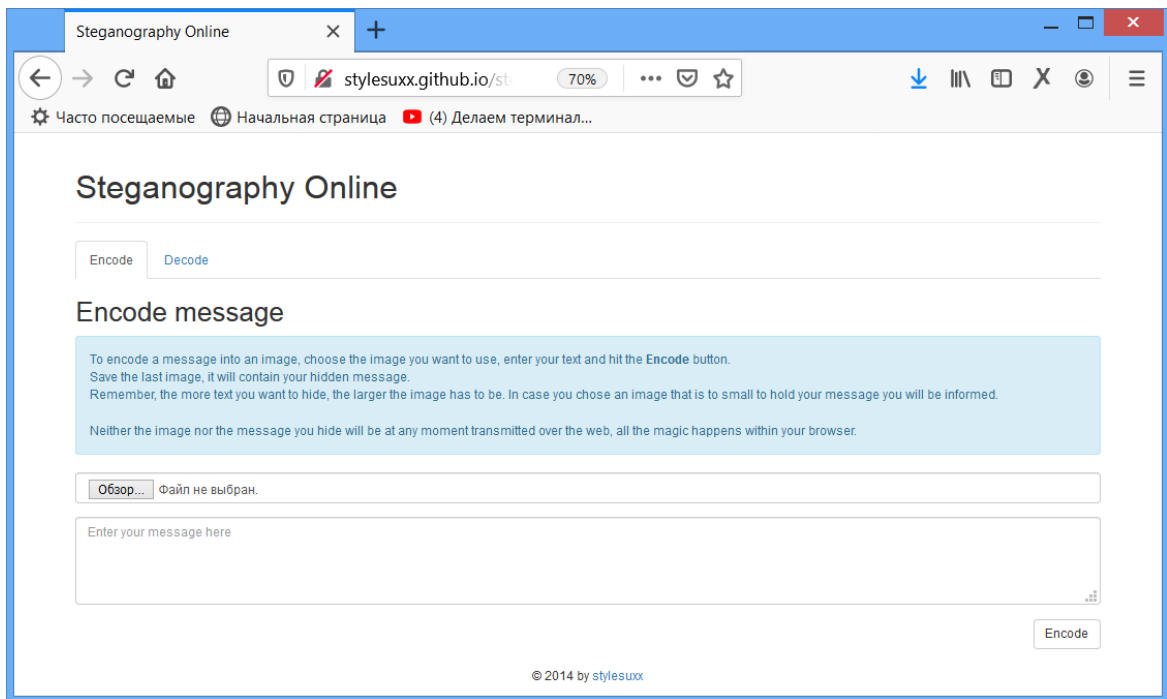


Рисунок 4.3. Страница сайта "Steganography Online".

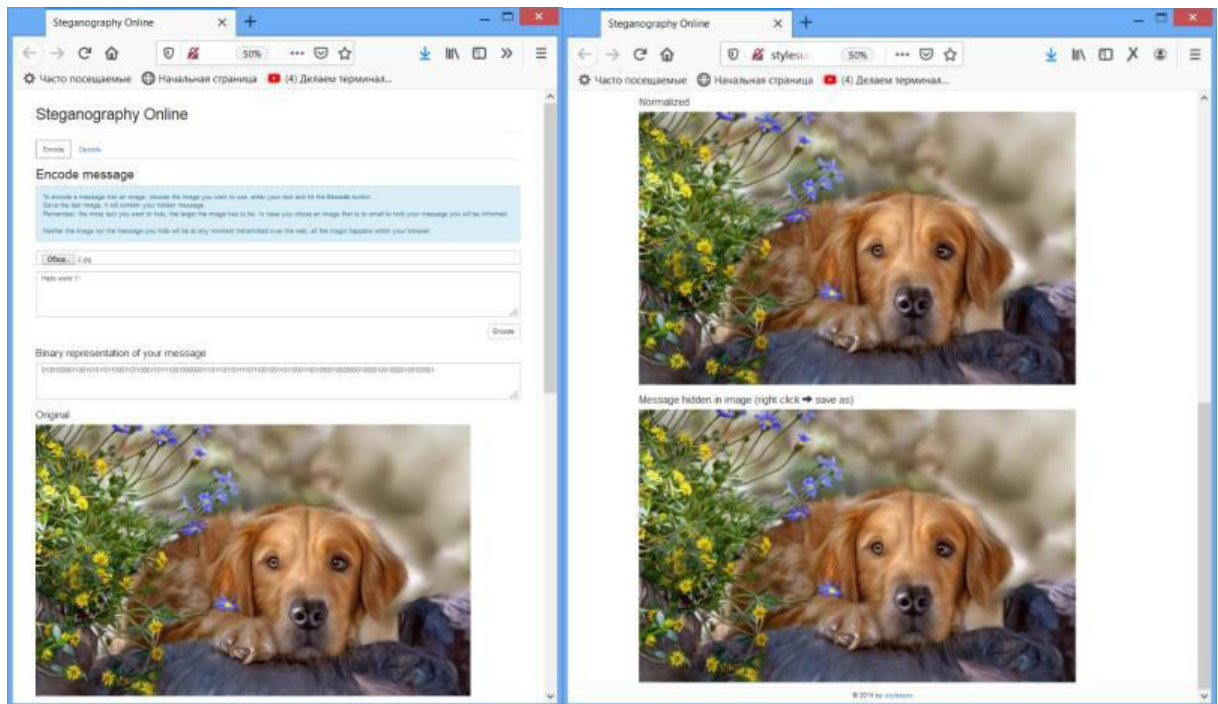


Рисунок 4.4. Процесс скрытия сообщения в цифровой сигнал.

Необходимо перейти в раздел «Decode» («Расшифровать») и загрузить последнее скаченное изображение, нажав «Обзор» («Выбрать файл»). Нажать на кнопку «Decode» («Расшифровать»). В окне "Hidden message" («Скрытое сообщение») появится скрытое сообщение (рис. 4.5).

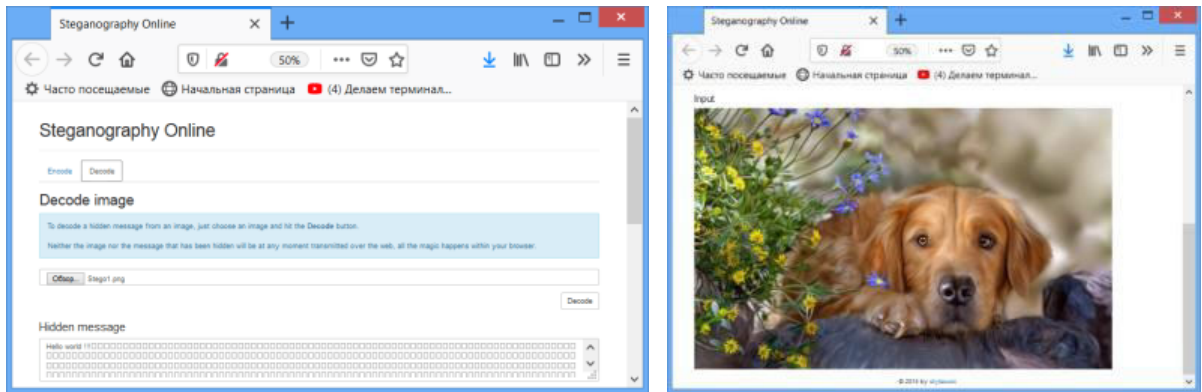


Рисунок 4.5. Процесс изъятия сообщения из цифрового сигнала.

Задание 7. (самостоятельно) **Передача скрытых сообщений.**

Необходимо договориться с однокурсником о методе стеганографии и организовать переписку в закрытом диалоге студенческой группы, публикуя посты с изображениями, в которых внедрен скрытый текст.

Задание 8. **Скрытие графической информации в растровых изображениях.**

Открыть сайт в интернете сайт «Image Steganography» «Графическая стеганография» (рис. 4.6). После загрузки вы увидите следующую страницу.

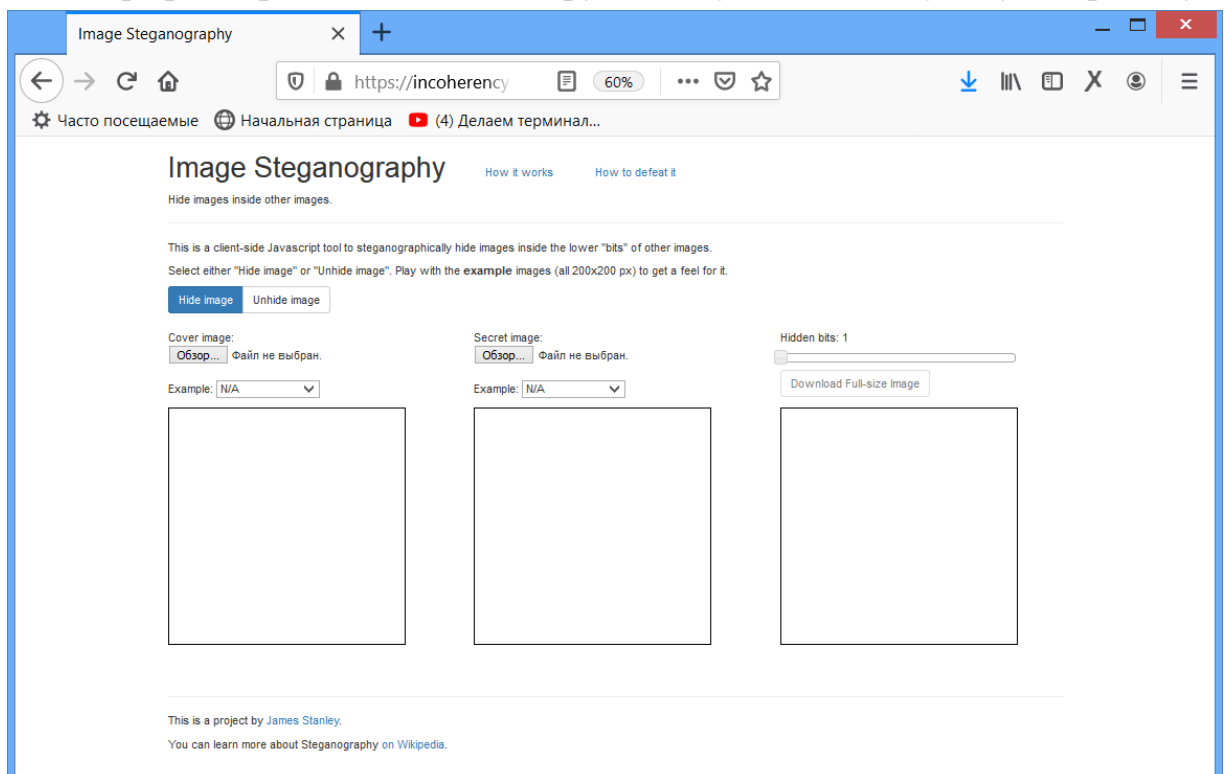


Рисунок 4.6. Страница сайта "Image Steganography".

В разделе «Hide image» («Скрыть изображение») присутствуют 3 окна: «Cover image» («Изображение-носитель»), «Secret image» («Скрываемое изображение») и «Finish image» («Окончательное изображение»). В первое окно необходимо загрузить изображение, которое станет носителем информации. Во второе окно - загрузить изображение, которое необходимо спрятать. После загрузки изображения результат внедрения появится в 3 окне автоматически(рис. 4.7).

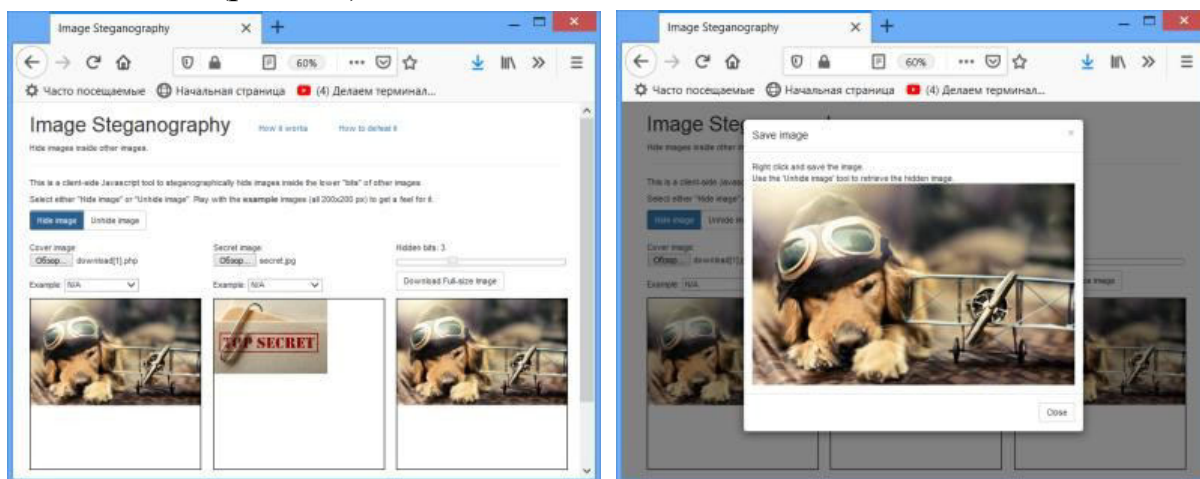


Рисунок 4.7. Внедрение секретного изображения в носителе информации.

Бегунок «Hidden bits» («Внедряемые биты») необходимо открутить до крайнего правого положения и перемещать до тех пор, пока внедрение изображения не перестанет быть заметным.

После чего необходимо нажать кнопку «Download Full-size image» («Загрузить полноразмерное изображение»). Скачайте увеличенную картинку на компьютер.

Перейдите в раздел «Unhide image» («Показать изображение»). Нажать кнопку «Обзор» («Выберите файл») и загрузите графический файл, полученный на предыдущем этапе.

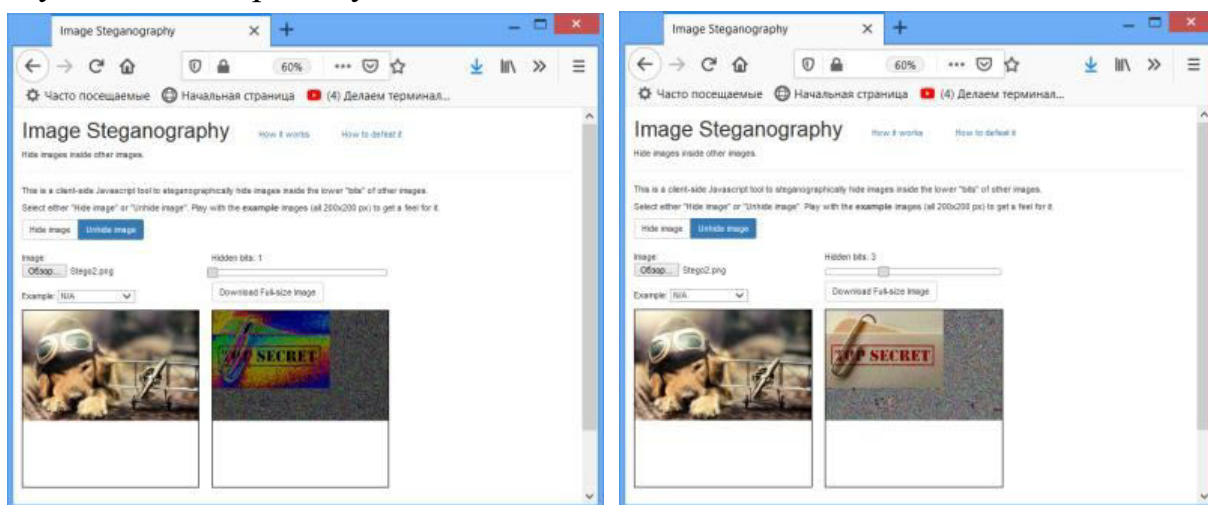


Рисунок 4.8. Извлечение секретного изображения из носителя информации.

На последнем шаге необходимо установить бегунок «Hidden bits» («Внедряемые биты») на уровень, заданный при внедрении, тогда внедряемое изображение примет естественный вид.

Задание 9. (самостоятельно) Передача скрытых изображений.

Договоритесь с однокурсником о методе стеганографии и организовать переписку в закрытом диалоге, обмениваясь растровыми изображениями.

Задание 10. Хэширование сообщений.

Для верификации различных данных необходимо использование хэш-кодов. Откройте сайт в сети интернет «<https://www.tools4noobs.com>». В открывшемся сайте выберите категорию «Online hash calculator».

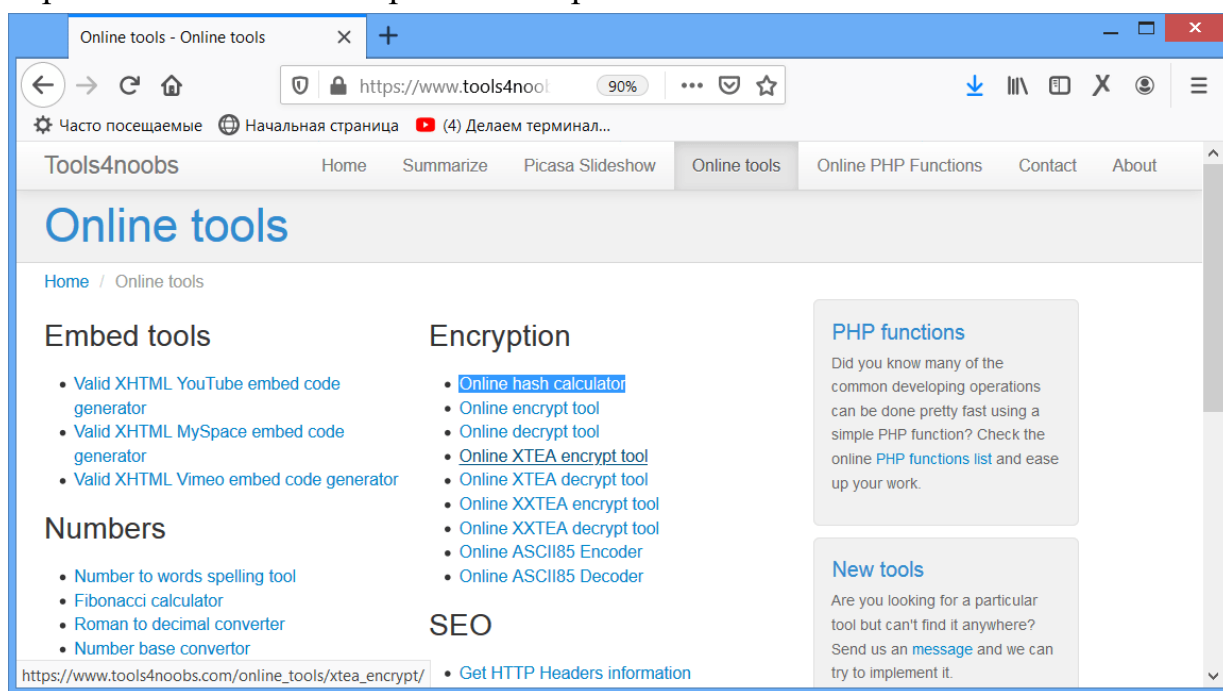


Рисунок 4.9. Страница сайта "Tools4noobs".

В появившемся окне необходимо ввести текст для создания хэш-кода. В качестве алгоритма выбрать sha1. Получим результат, изображенный на рисунке 4.10. Полученное сообщение является хэш-кодом для проверки оригинальности введенного текста. Скопируйте его в отдельный файл.

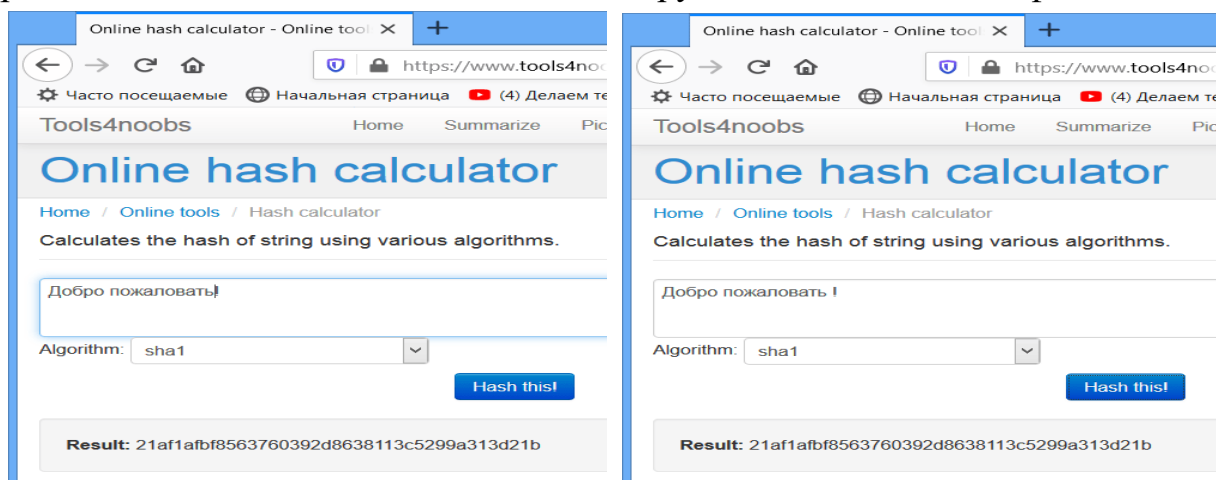


Рисунок 4.10. Пример хэширования текстовой информации.

Теперь если добавить в текст некоторую информацию или изменить исходное сообщение, то должен измениться и хэш-код. При этом стоит отметить, что даже при изменении одного символа измениться не один символ хэш-кода, а весь хэш-код целиком (т.е. каждый символ хэш-кода не совпадет с первичным). Скопируйте полученный хэш-код после внесения изменений в текст, в тот же файл, что и первый и сравните их.

Задание 11. (самостоятельно)

Шифрование данных стандартными методами.

С помощью ресурса "Tools4noobs" организуйте с одноклассником переписку с помощью двух инструментов [Online encrypt tool](#) и [Online decrypt tool](#), выбрав один из алгоритмов шифрования, например "Enigma". Пример изображен на рис 4.11.

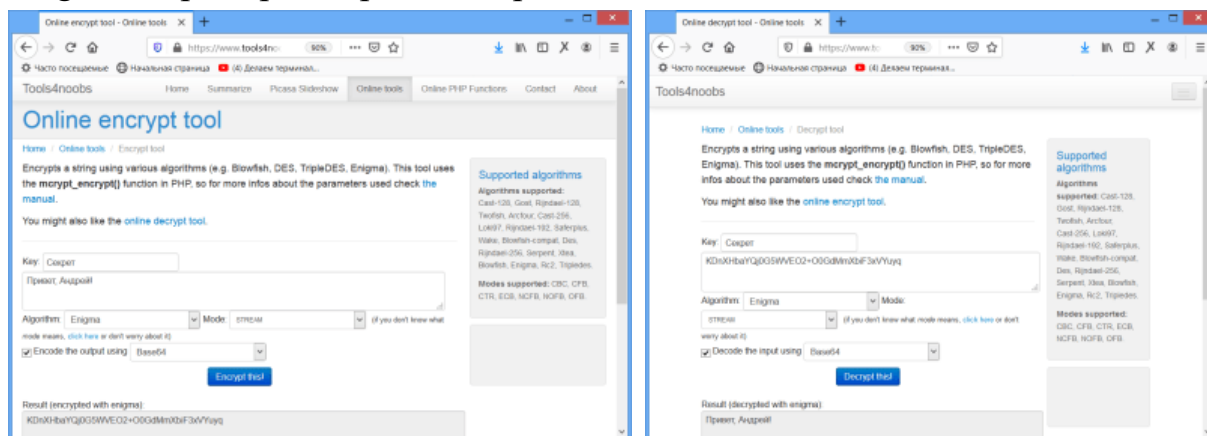


Рисунок 4.11. Пример шифрования текста методом Enigma.

**Оценочные материалы для проведения текущей
аттестации по дисциплине
«Защита информации в компьютерных системах и сетях»**

Раздел 1. «Методы и средства информационной безопасности»

Темы занятий: «Основные законодательные положения защиты информации»,
«Информационные угрозы и их классификация»,
«Базовые положения и принципы обеспечения информационной безопасности».

Текущая аттестация уровня знаний, умений и владения навыками студентов по темам Раздел 1 «Методы и средства информационной безопасности», указанным в рабочей программе дисциплины «Защита информации в компьютерных системах и сетях», осуществляется после изучения студентами всех тем данного раздела. Текущий контроль по всем темам Раздела 1 проводится в форме контрольной работы в компьютерном классе и сдается студентом в электронном виде. Контрольная работа содержит следующий перечень задач:

Задача 1

Написать программу «Почтовый исполнитель заданий». Алгоритм работы программы состоит в следующем. В письме передается имя файла, который нужен отправителю. «Почтовый исполнитель заданий» принимает письмо по протоколу POP3 и в ответ посылает письмо с прикрепленным файлом с использованием протокола SMTP

Задача 2

Написать программу «Почтовый робот-автоответчик». «Почтовый робот-автоответчик» должен в отсутствие пользователя периодически подключаться к серверу почты POP3, получать письма, складывать их в назначенную папку, удалять полученные письма с сервера POP3 и отвечать адресату письма заранее определенной фразой.

Задача 3

Написать программу «Почтовый менеджер». «Почтовый менеджер» осуществляет работу с письмами непосредственно на сервере POP3. Программа должна настраиваться для получения сведений о почтовом ящике пользователя в целом (количество писем, общий размер почты), а также о различных параметрах отдельного письма таких, как адрес отправителя, IP-адрес машины, пославшей письмо, размер письма, тема письма, наличие в письме прикрепленных файлов. Необходимо иметь возможность получить

для анализа настраиваемое количество первых строк письма. При необходимости письмо или письма должны удаляться непосредственно на сервере.

Раздел 2.«Методы защиты систем»

Темы занятий: «Политика безопасности»,
«Основные типы моделей управления доступом»,
«Криптографические методы защиты»,
«Современные методы аутентификации»,
«Методы управления средствами сетевой безопасности».

Текущая аттестация уровня знаний, умений и владения навыками студентов по темам Раздел 2 «Методы защиты систем», указанным в рабочей программе дисциплины «Защита информации в компьютерных системах и сетях», осуществляется после изучения студентами всех тем данного раздела. Текущий контроль по всем темам Раздела 2 проводится в форме контрольной работы в компьютерном классе и сдается студентом в электронном виде. Контрольная работа содержит следующий перечень задач:

Задача 1.

При какой длине криптографического ключа имеет максимальную криптостойкость аддитивный шифр по методу "одноразовый шифр-блокнот", если длина шифруемого блока (открытого текста) составляет 200 бит.

Задача 2.

Определить размерность хэш-значения, если функция хэширования построена на базе блочного шифратора по алгоритму ГОСТ 28147-89.

Задача 3.

Построить на основе блочного шифратора с секретным ключом схему функции хэширования $z_i = E_{z_{i-1}}(m_i z_{i-1}) m_i$

Критерии оценивания контрольных работ

Показатель оценивания - умение представлять формализованное описание задач.

Шкала оценивания – «отлично», «хорошо», «удовлетворительно», «неудовлетворительно».

Оценка «отлично» выставляется студенту, продемонстрировавшему в отчете контрольной работы знания основного учебно-программного материала в объеме, необходимом для дальнейшей учебы и предстоящей работы по профессии, справляющемуся с выполнением практических заданий, предусмотренных программой.

Оценка «хорошо» выставляется студенту допустившему неточности в отчете за выполнение практического задания контрольной работы, но

обладающими необходимыми знаниями для их устранения под руководством преподавателя.

Оценка «удовлетворительно» выставляется студенту обнаружившему существенные пробелы в знаниях основного учебно-программного материала, допустившему принципиальные ошибки в выполнении предусмотренных программой заданий контрольной работы.

Оценка «неудовлетворительно» выставляется студенту, не сдавшему отчет с результатами контрольной работы или отчет, который не соответствует контрольным заданиям.

Оценочные материалы для проведения текущей аттестации по дисциплине «Информационные технологии в социальной сфере»

Тема 1.: Информатизация общества как социотехнический процесс

1. Чем объясняется использование различных подходов для описания понятия «информация»?

- a) сложностью рассматриваемого явления;
- b) несогласованностью различных научных течений;
- c) отсутствием единых подходов к определению информации;
- d) использованием различных способов описания.

2. Выберите события, которые можно отнести к информационным процессам:

- a) упражнение на спортивном снаряде;
- b) переключка присутствующих на уроке;
- c) водопад;
- d) катание на карусели.

3. Что из нижеперечисленного вовлечено в информационный процесс?

- a) песок;
- b) дом;
- c) камень;
- d) человек.

4. Что такое информационный взрыв?

- a) ежедневные новости из горячих точек;
- b) возросшее количество газет и журналов;
- c) бурный рост потоков и объемов информации;
- d) общение через Интернет.

5. Информационная культура общества предполагает:

- a) знание современных программных продуктов;
- b) знание иностранных языков и их применение;
- c) умение работать с информацией при помощи технических средств;
- d) умение запомнить большой объем информации.

6. Информатизация общества — это:

- a) процесс повсеместного распространения ПК;
- b) социально-экономический и научно-технический процесс создания оптимальных условий для удовлетворения информационных потребностей граждан;
- c) процесс внедрения новых информационных технологий;
- d) процесс формирования информационной культуры человека.

7. На рынке информационных услуг подлежат обмену и продаже:
- a) лицензии, информационные технологии;
 - b) оборудование, помещения;
 - c) бланки первичных документов, вычислительная техника;
 - d) книги, журналы, литература.
8. Какое понятие объединяет камень, папирус, бересту, книгу и дискету?
- a) природное происхождение;
 - b) хранение информации;
 - c) историческая ценность;
 - d) вес.
9. Совокупность средств и правил взаимодействия пользователя с компьютером называют:
- a) интерфейсом;
 - b) процессом;
 - c) графическим интерфейсом;
 - d) пользовательским интерфейсом.
10. Проверка полномочий пользователя при обращении его к данным называется:
- a) контролем доступа;
 - b) аутентификацией;
 - c) обеспечением целостности данных;
 - d) шифрованием.

Тема 2: Основные понятия теоретической информатики

1. Файловая система – это:
- a) системная программа;
 - b) вложенная структура файлов;
 - c) вложенная структура папок;
 - d) вложенная структура папок и файлов
2. Какие имена файлов составлены, верно:
- a) «пример».doc;
 - b) пример.doc;
 - c) doc?. Пример;
 - d) пример:doc
3. Укажите расширение файла «Мое портфолио.doc»:
- a) нет расширения;
 - b) портфолио.doc;
 - c) doc;
 - d) .doc;

4. Укажите тип файла Proba.html:

- a) текстовый;
- b) графический;
- c) web-страница;
- d) исполняемый.

5. Папка – это:

- a) средство упорядочения тематически связанных файлов;
- b) именованная область диска;
- c) программа, которая переводит язык программирования в машинный код;
- d) программа, которая служит для подключения устройств ввода/вывода.

6. В папке могут храниться:

- a) только файлы;
- b) только другие папки;
- c) файлы и папки;
- d) Окна Windows;

7. Папка, в которой хранятся все папки и файлы, называется:

- a) основной;
- b) корневой;
- c) главной;
- d) вложенной.

8. Имя C: имеет:

- a) дисковод для гибких дисков;
- b) дисковод для CD-дисков;
- c) винчестер;
- d) файл.

9. Какой путь из корневого каталога указан верно:

- a) A:\ Обучающиеся программы\Поле чудес\role.exe;
- b) \Обучающиеся программы\Поле чудес\role.exe;
- c) A:\Обучающиеся программы\Поле чудес\;
- d) A: Обучающиеся программы Поле чудес.

10. Задано полное имя файла C:\DOC | PROBA.TXT. Каково имя файла?

- a) PROBA;
- b) PROBA.TXT;
- c) doc\PROBA.TXT;
- d) TXT.

Тема 3. Общество и личность в условиях информатизации

1. К негативным последствиям развития современных информационных и коммуникационных технологий относятся:

- a) формирование единого информационного пространства работа с информацией становится главным содержанием профессиональной деятельности;
- b) организацию свободного доступа каждого человека к информационным ресурсам человеческой цивилизации доступность личной информации для общества и государства, вторжение информационных технологий в частную жизнь людей.

2. Информатизация общества-это:

- a) процесс повсеместного распространения ПК социально-экономический и научно-технический процесс создания оптимальных условий для удовлетворения информационных потребностей граждан
- b) процесс внедрения новых информационных технологий
- c) процесс формирования информационной культуры человека

3. Обеспечение защиты информации проводится конструкторами и разработчиками программного обеспечения в следующих направлениях:

- a) защита от сбоев работы оборудования
- b) защита от преднамеренного искажения
- c) разработка правовой базы для борьбы с преступлениями в сфере информационных технологий
- d) защита от несанкционированного доступа к информации

4. Какой из нормативно-правовых документов определяет перечень объектов информационной безопасности личности, общества и государства и методы ее обеспечения?

- a) Уголовный кодекс РФ
- b) Гражданский кодекс РФ
- c) Доктрина информационной безопасности РФ
- d) постановления Правительства РФ

5. Методы обеспечения информационной безопасности делятся на (указать неправильный ответ):

- a) Правовые
- b) Экономические
- c) Политические
- d) все перечисленные выше

6. Компьютерные вирусы-это:

- a) вредоносные программы, которые возникают в связи со сбоями в аппаратных средствах компьютера

- b) программы, которые пишутся хакерами специально для нанесения ущерба пользователям ПК
- c) программы, являющиеся следствием ошибок в операционной системе
- d) вирусы, сходные по природе с биологическими вирусами

7. Что не относится к объектам информационной безопасности РФ?

- a) природные и энергетические ресурсы
- b) информационные системы различного класса и назначения, информационные технологии
- c) система формирования общественного сознания
- d) права граждан, юридических лиц и государства на получение, распространение, использование и защиту информации и интеллектуальной собственности.

8. Можно ли использовать статьи из разных журналов и газет на политические, экономические, религиозные или социальные темы для подготовки с их использованием учебного материала?

- a) нет
- b) да, указав источники заимствования
- c) да, указав ФИО авторов и название статей
- d) да, не спрашивая согласия правообладателей, но обязательным указанием источника заимствована и имен авторов

9. Какой закон содержит гарантии недопущения сбора, хранения, использования и распространения информации о частной жизни граждан?

- a) Указ Президента РФ
- b) Закон «Об информации, информатизации и защите информации»
- c) Закон «О правовой охране программ для ЭВМ и баз данных»
- d) Раздел «Преступления в сфере компьютерной информации» Уголовного кодекса РФ

10. Какие действия в Уголовном кодексе РФ классифицируются как преступления в компьютерной информационной сфере?

- a) неправомерный доступ к компьютерной информации
- b) создание, использование и распространение вредоносных программ для ЭВМ
- c) умышленное нарушение правил эксплуатации ЭВМ и их сетей
- d) все перечисленное выше

Тема 4: Использование информационных технологий при формировании социальной политики, прогнозировании социальных процессов, управлении социальной сферы

1) EXCEL это

- a) Графический редактор

- b) Текстовый процессор
- c) Операционная система
- d) Табличный процессор
- e) Клавиша на клавиатуре

2) Файл с расширением XLS содержит

- a) Только одну таблицу
- b) Только один рабочий лист с возможно несколькими таблицами
- c) Несколько рабочих листов, образующих рабочую книгу

3) При выделении одного фрагмента на рабочем листе, выделяется

- a) Прямоугольная область
- b) Область произвольной формы

4) Можно ли выделить на рабочем листе несколько фрагментов?

- a) Да
- b) Нет

5) Для выделения мышкой нескольких областей следует прижать клавишу

- a) Esc
- b) Shift
- c) Ctrl
- d) Alt

6) Можно ли форматировать числа и текст, находящиеся на рабочем листе?

- a) Да
- b) Нет

7) Вставка новой панели инструментов осуществляется выбором в главном меню:

- a) Правка->Вставить
- b) Вставка->Поле
- c) Вид->Панели инструментов
- d) Формат->Список

8) Можно ли изменить имя рабочего листа и названия рабочей книги?

- a) рабочего листа
- b) Только рабочей книги
- c) И рабочего листа и рабочей книги
- d) Нельзя в обоих случаях

9) Сколько чисел можно записать в одной ячейке?

- a) Только одно
- b) Не более двух
- c) Более двух

- 10) Можно ли в одной программе EXCEL открыть
- a) Более одной рабочей книги
 - b) Не более одной рабочей книги
 - c) Более одного рабочего листа
 - d) Не более одного рабочего листа

Тема 5: Формирование единого информационного пространства с использованием современных информационных технологий

1. Для кого задумывался Интернет в первую очередь?

- a) для студентов;
- b) для военных;
- c) для врачей;
- d) для учителей.

2. Министерство обороны какой страны начало разработку проекта, который имел целью создания надежной системы передачи информации на случай войны?

- a) Китая;
- b) Японии;
- c) России;
- d) США.

3. В которых всех из перечисленных странах есть цензура в сети Интернет?

- a) Китай, Северная Корея, Куба, Иран; +
- b) Грузия, Япония, Индия, Австралия;
- c) Пакистан, Нигерия, Македония, Лихтенштейн;
- d) Узбекистан, Чеченская Республика, Швейцария, Сомали.

4. Благодаря какому первому протоколу стало возможным объединение разнородных по архитектуре сетей?

- a) FTP;
- b) DNS;
- c) IP;
- d) HTTP.

5. В какой стране Вселенной паутиной могут пользоваться только врачи?

- a) Куба;
- b) Саудовская Аравия;
- c) Израиль;
- d) Конго.

6. Какой Ресурс занимается преимущественно короткометражным юмористическим видеохостингом?

- a) Google;
- b) Facebook;
- c) Youtube;
- d) Coub;.

7. Организация, предоставляющая услуги в присоединении пользователей к сети Internet.

- a) Провайдер;
- b) Хост-машина;
- c) Домен;
- d) сервер.

8. Специальная программа для просмотра файлов в Интернете?

- a) Диспетчер поиска;
- b) Сайт;
- c) Браузер;
- d) Поисковая система.

9. Что означает аббревиатура WWW на английском языке?

- a) Wide worl web;
- b) World Wide Web;
- c) Web world wide;
- d) Web wide world.

10. Услуга по предоставлению ресурсов для размещения информации на сервере, постоянно находящемся в сети?

- a) Хостинг;
- b) Копирайтинг;
- c) Троллинг;
- d) Холдинг.

Тема 6: Информационные технологии при дистанционно-заочной подготовке специалистов отрасли

1. Что такое система дистанционного обучения (Дайте развернуты ответ)? Приведите примеры данных систем.

2. Какие направления система дистанционного обучения включает в качестве основных (Выберите несколько вариантов ответа):

- a) индивидуальная подготовка в рамках вузовских и после вузовских программ;

- b) подготовка служащих в соответствии с государственными стандартами;
- c) подготовка и переподготовка сотрудников удаленных филиалов предприятий и организаций;
- d) оперативная подготовка и обучение в процессе производства;
- e) формальная сертификация профессионального уровня служащих;
- f) довузовская подготовка.

3. Какие существуют преимущества в системе дистанционного образования (Выберите несколько вариантов ответа):

- a) географическая рассредоточенность аудитории;
- b) динамичность содержания изучаемых курсов;
- c) оперативность представления учебного материала;
- d) достаточно невысокий уровень и качество подготовки специалистов.

4. Что в современных реалиях подразумевают под понятием “информационные технологии”(Выберите один вариант ответа)?

- a) Целостные системы разнокачественных процедур, которые призваны осуществить требуемые изменения форм поведения и деятельности обучающихся
- b) Последовательность телекоммуникационных и дидактических процедур, составляющих в совокупности целостную обучающуюся систему, реализация которой в учебном процессе приводит к достижению конкретных целей обучения и воспитания.
- c) опорные дидактические средства, обеспечивающие в совокупности движение субъекта обучения к заданным целям

5. Какой из принципов, приведенных ниже не относится к основным постулатам дидактики дистанционного обучения (Выберите один вариант ответа)?

- a) Принцип нелинейности информационных структур
- b) Принцип комбинированного использования различных форм обучения
- c) Принцип комплексного использования средств мультимедиа
- d) Принцип модульности и взаимозаменяемости структур образовательной программы

6. Соотнесите вид теста и его дидактическую цель:

- a) Оперативные 1) диагностика уровня усвоения курса в целом
- b) Корректирующие 2) обучающая, диагностическая, стимулирующая
- c) Итоговые 3) коррекция познавательной деятельности

7. Какие требования предъявляют к тестовым знаниям (Выберите несколько вариантов ответа)?

- a) Научности

- b) Компактности
- c) Наглядности
- d) Специфичности

8. Заполните пропуски в тексте: “Практическая реализация в учебном процессе

- a) _____ систем интенсивного обучения связана, в первую очередь, с выполнением следующего условия: построение процесса обучения на основе
- b) _____ программ изучения учебных дисциплин, предоставляющих возможность учесть познавательные и другие
- c) _____ качества студента

9. Истинно ли данное утверждение ”Раздел курса - фрагмент учебного курса в формате "структура" или "календарь", имеющий название и включающий ресурсы и элементы курса.”?

- a) Да
- b) Нет

10. Дайте развернутый ответ, почему систему Moodle называют системой управления обучением?

Тема 7: Создание базы данных для социальной сферы

1. Примером фактографической базы данных (БД) является:

- a) БД, содержащая сведения о кадровом составе учреждения;
- b) БД, содержащая законодательные акты;
- c) БД, содержащая приказы по учреждению;
- d) БД, содержащая нормативные финансовые документы;
- e) БД, содержащая нормативные документы.

2. Ключами поиска в СУБД называются:

- a) диапазон записей файла БД, в котором осуществляется поиск;
- b) логические выражения, определяющие условия поиска;
- c) поля, по значению которых осуществляется поиск;
- d) номера записей, удовлетворяющих условиям поиска;
- e) номер первой по порядку записи, удовлетворяющей условиям поиска.

3. Примером иерархической базы данных является:

- a) страница классного журнала;
- b) каталог файлов, хранимых на диске;
- c) расписание поездов;
- d) электронная таблица;
- e) таблица базы данных.

4. Сетевая база данных предполагает такую организацию данных, при которой:
- a) связи между данными отражаются в виде таблицы;
 - b) связи между данными описываются в виде дерева;
 - c) помимо вертикальных иерархических связей (между данными) существуют и горизонтальные;
 - d) связи между данными отражаются в виде совокупности нескольких таблиц;
 - e) связи между таблицами отражаются в виде совокупности данных.
5. Наиболее распространенными в практике являются:
- a) распределенные базы данных;
 - b) иерархические базы данных;
 - c) сетевые базы данных;
 - d) нормализованные базы данных;
 - e) реляционные базы данных.
6. Поля реляционной базы данных:
- a) именуется пользователем произвольно с определенными ограничениями;
 - b) автоматически нумеруются;
 - c) именуется по правилам, специфичным для каждой конкретной СУБД;
 - d) нумеруются по правилам, специфичным для каждой конкретной СУБД;
 - e) нумеруются пользователем произвольно с определенными ограничениями.
7. В записи файла реляционной базы данных (БД) может содержаться:
- a) числовая информация и формулы;
 - b) исключительно однородная информация (данные только одного типа);
 - c) только текстовая информация;
 - d) только числовая информация;
 - e) неоднородная информация (данные разных типов).
8. Система управления базами данных - это:
- a) программная система, поддерживающая наполнение и манипулирование данными в файлах баз данных;
 - b) набор программ, обеспечивающий работу всех аппаратных устройств компьютера и доступ пользователя к ним;
 - c) прикладная программа для обработки текстов и различных документов;
 - d) оболочка операционной системы, позволяющая более комфортно работать с файлами;
 - e) оболочка для базы данных.
9. В число основных функций СУБД не входит:
- a) определение того, сколько информации будет храниться в базе данных;

- b) создание структуры файла базы данных;
- c) первичный ввод, пополнение, редактирование данных;
- d) поиск и сортировка данных;
- e) определение того, какая именно информация (о чем) будет храниться в базе данных.

10 Предположим, что некоторая база данных описывается следующим перечнем записей:

- a) Иванов, 1986, 2400;
- b) Сидоров, 1987, 5300;
- c) Петров, 1986, 3600;
- d) Козлов, 1982, 1200;

11. Какие из записей поменяются местами при сортировке по возрастанию этой БД, если она будет осуществляться по первому полю:

- a) 1 и 4;
- b) 1 и 3;
- c) 2 и 4;
- d) 2 и 3;
- e) 1 и 2.

Тема 8 Программные средства обработки данных в социальной сфере

1. В текстовом процессоре Word можно создавать списки трех типов:

- a) Основной
- b) Маркированный
- c) Нумерованный
- d) Многоуровневый

2. Последовательность команд, сгруппированных в одну макрокоманду, для автоматического выполнения определенной задачи:

- a) Шаблон
- b) Стил
- c) Структура документа
- d) Макрос

3. Перечень названий структурных частей документа, упорядоченный в соответствии с иерархической схемой:

- a) Колонтитул
- b) Содержание документа
- c) Макрос
- d) Ориентация страницы

4. Набор значений свойств объектов определенного типа, который имеет имя:

- a) Стил
- b) Колонтитул

- c) Тема документа
- d) Структура документа

5.Способ размещения страницы на плоскости:

- a) Поле
- b) Колонтитул
- c) Размер
- d) Ориентация страницы

6.Вкажить каким образом можно проверить правописание

- a) Меню «Сервис» \ команда «Правописание»
- b) Меню «Правка» \ команда «Правописание»
- c) Меню «Вставка» \ команда «Правописание»
- d) Меню «Справка» \ команда «Правописание»

7.Кегль?

- a) набор шрифтов определенного стиля
- b) средний размер шрифта, измеряемый в пунктах (пт)
- c) минимальная единица текстовой информации
- d) программа которая осуществляет кодирование

8. Установка в текстовый документ автофигуру

- a) Меню «Сервис» \ команда «Рисунок» \ Автофигуры
- b) Меню «Формат» \ команда «Рисунок» \ Автофигуры
- c) Меню «Вставка» \ команда «Рисунок» \ Автофигуры
- d) Меню «Правка» \ команда «Рисунок» \ Автофигуры

9. Последовательно абзацев, выделенных в тексте с помощью маркера или номера называют ...

- a) структурой документа
- b) списком
- c) таблицей
- d) таблицей

10. Возможностями текстового процессора являются:

- a) создание слайдов
- b) ввод, редактирование, форматирование текста
- c) использование графических изображений, формул
- d) создание таблиц

Тема 9: Обработка данных в MS EXCEL

1. Для предотвращения изменения индексов (при копировании формулы в адресном виде) из ячейки-источника в ячейку-приемник необходимо:

- a) предварительно перед индексами строк и столбцов поставить знак доллара;

- b) предварительно после индексов строк и столбцов поставить знак доллара;
- c) в процессе копирования нажать и не отпускать функциональную клавишу Ctrl.

2. Задайте границы вокруг ячеек:

- a) Формат Ячейки Обрамление;
- b) Вставка Ячейки Обрамление;
- c) Таблица Ячейки Обрамление.

3. Для того чтобы при копировании формулы не менялся номер столбца необходимо:

- a) поставить знак \$ перед индексом столбца;
- b) поставить знак \$ после индекса столбца;
- c) поставить знак \$ перед и после индекса столбца.

4. Для того, чтобы одновременно просмотреть в громоздкой таблице столбцы, расположенные далеко друг от друга необходимо:

- a) уменьшить масштаб на экране, так чтобы поместились все нужные столбцы;
- b) скрыть ненужные промежуточные столбцы;
- c) скопировать нужные столбцы на другой лист и посмотреть их там.

5. Для задания диапазона ячеек Excel, два требуемых адреса необходимо разделить:

- a) двоеточием;
- b) тире;
- c) точкой с запятой.

6. После вывода результата в ячейку вместо числа вы видите #####. Причина в том, что:

- a) не хватает ширины клетки, чтобы показать вычисленное значение;
- b) ошибка в вычислениях;
- c) ячейка защищена.

7. Вы построили диаграмму по ряду данных из таблицы, а через некоторое время изменили эти данные. Чтобы отобразить новые данные на диаграмме необходимо:

- a) заново построить диаграмму;
- b) достаточно дважды щелкнуть мышью на диаграмме;
- c) перерасчет диаграммы в стандартном режиме произойдет автоматически.

8. Чтобы применить стандартные решения при оформлении таблицы необходимо:

- a) выделить диапазон ячеек, выбрать команду Формат/Ячейки;

- b) выделить диапазон ячеек, выбрать команду Формат/Автоформат;
- c) воспользоваться Автозаменой.

9. При сортировке списка, содержащего несколько столбцов необходимо указать:

- a) диапазон всего списка;
- b) диапазон ключевого столбца;
- c) диапазон ячеек с заголовками столбцов.

Темы 10-11. Технология работы с базами социальных данных.

Базы данных MS Access.

1. Ключом записи таблицы реляционной БД может быть поле, содержащее следующие данные:

- a) номер контракта;
- b) изучаемая дисциплина.

2. Системы управления базами данных, ориентированные на ПК, как правило, поддерживают модель данных:

- a) иерархическую;
- b) реляционную;
- c) семантическую.

3. Установленные связи между таблицами реляционной базы данных помогают:

- a) избежать дублирования информации;
- b) определить местонахождение нужной таблицы;
- c) производить сортировку таблицы;
- d) распечатать данные таблицы.

4. Система управления базами данных - это:

- a) формальный аппарат ограничений на формирование таблиц, который позволяет устранить дублирование;
- b) комплекс программных и языковых средств, предназначенных для создания, ведения и совместного применения баз данных многими пользователями;
- c) совокупность четко определенных целенаправленных действий персонала;
- d) система, реализующая сбор, обработку и манипулирование данными и включающая технические средства, программное обеспечение и соответствующий персонал.

Тема 12. Справочно-поисковые системы при формировании баз социальных данных.

1. Найдите правильное высказывание:

- a) современные справочные правовые системы (СПС) предоставляют возможность эффективно работать со следующими видами поисков:
- b) поиск по реквизитам документов
- c) полнотекстовый поиск
- d) поиск по специализированным классификаторам
- e) современные СПС работают только с полнотекстовым поиском и с поиском по классификаторам
- f) для современных СПС поиск по реквизитам документов самый эффективный
- g) в современных СПС поиск по классификаторам не используется.

2. Поиск по реквизитам документов – это:

- a) поиск по номеру, виду документа, принявшему органу, дате принятия и т.д.
- b) автоматический поиск по словам из текста документа
- c) поиск, где вся информация проходит предварительную обработку и рубрицируется
- d) автоматизированный поиск на основании общего смысла проблемы.

3. Полнотекстовый поиск – это:

- a) поиск по номеру, виду документа, принявшему органу, дате принятия и т.д.
- b) автоматический поиск по словам из текста документа
- c) поиск, где вся информация проходит предварительную обработку и рубрицируется
- d) поиск по закладкам в тексте.

4. Поиск по специализированным классификаторам – это:

- a) поиск по номеру, виду документа, принявшему органу, дате принятия и т.д.
- b) автоматический поиск по словам из текста документа
- c) поиск, где вся информация проходит предварительную обработку и рубрицируется
- d) поиск по объективно существующим документам.

5. Найдите правильное высказывание:

- a) вся база правовой информации в СПС заносится в компьютер один раз и актуализация этой информации не происходит
- b) включение в базу новой информации – процесс трудоёмкий, долгий и очень сложный
- c) после загрузки свежей информации доступ пользователя закрыт
- d) вся база правовой информации в СПС регулярно и оперативно обновляется

Тема 13. Организация защиты информации в социальной сфере

1. Кто является основным ответственным за определение уровня классификации информации?
 - a) Руководитель среднего звена
 - b) Высшее руководство
 - c) Владелец
 - d) Пользователь

2. Какая категория является наиболее рискованной для компании с точки зрения вероятного мошенничества и нарушения безопасности?
 - a) Сотрудники
 - b) Хакеры
 - c) Атакующие
 - d) Контрагенты (лица, работающие по договору)

3. Если различным группам пользователей с различным уровнем доступа требуется доступ к одной и той же информации, какое из указанных ниже действий следует предпринять руководству?
 - a) Снизить уровень безопасности этой информации для обеспечения ее доступности и удобства использования
 - b) Требовать подписания специального разрешения каждый раз, когда человеку требуется доступ к этой информации
 - c) Улучшить контроль за безопасностью этой информации
 - d) Снизить уровень классификации этой информации

4. Что самое главное должно продумать руководство при классификации данных?
 - a) Типы сотрудников, контрагентов и клиентов, которые будут иметь доступ к данным
 - b) Необходимый уровень доступности, целостности и конфиденциальности
 - c) Оценить уровень риска и отменить контрмеры
 - d) Управление доступом, которое должно защищать данные

5. Кто в конечном счете несет ответственность за гарантии того, что данные классифицированы и защищены?
 - a) Владельцы данных
 - b) Пользователи
 - c) Администраторы
 - d) Руководство

6. Что такое процедура?
 - a) Правила использования программного и аппаратного обеспечения в компании
 - b) В. Пошаговая инструкция по выполнению задачи

- c) С. Руководство по действиям в ситуациях, связанных с безопасностью, но не описанных в стандартах
- d) D. Обязательные действия

7. Какой фактор наиболее важен для того, чтобы быть уверенным в успешном обеспечении безопасности в компании?

- a) Поддержка высшего руководства
- b) Эффективные защитные меры и методы их внедрения
- c) Актуальные и адекватные политики и процедуры безопасности
- d) Проведение тренингов по безопасности для всех сотрудников

8. Когда целесообразно не предпринимать никаких действий в отношении выявленных рисков?

- a) Никогда. Для обеспечения хорошей безопасности нужно учитывать и снижать все риски
- b) Когда риски не могут быть приняты во внимание по политическим соображениям
- c) Когда необходимые защитные меры слишком сложны
- d) Когда стоимость контрмер превышает ценность актива и потенциальные потери

9. Что такое политики безопасности?

- a) Пошаговые инструкции по выполнению задач безопасности
- b) Общие руководящие требования по достижению определенного уровня безопасности
- c) Широкие, высокоуровневые заявления руководства
- d) Детализированные документы по обработке инцидентов безопасности

10. Какая из приведенных техник является самой важной при выборе конкретных защитных мер?

- a) Анализ рисков
- b) Анализ затрат / выгоды
- c) Результаты ALE
- d) Выявление уязвимостей и угроз, являющихся причиной риска

Приложение к РПД

**Оценочные материалы для проведения текущей
аттестации по дисциплине системы автоматизированного
проектирования**

Раздел 1. Общие сведения о САПР

Тема 1. Основные элементы интерфейса Компас – 3D

Контрольные вопросы

1. Компас – 3D область использования
2. Применение методов Компас – 3D для решения профессиональных задач
3. Приведите примеры использования методов Компас – 3D в области решения прикладных задач сферы социального обслуживания населения
4. Использование методов Компас – 3D для решения проблем безопасности
5. Компас – 3D, как средство информационно-коммуникационных технологий

Тема 2. Создание чертежа вид спереди

Контрольные вопросы

1. Построение «Создание чертежа вид спереди» область использования
2. Применение методов Компас – 3D для решения профессиональных задач построения «Создание чертежа вид спереди»
3. Приведите примеры использования метода построения «Создание чертежа вид спереди» в области решения прикладных задач

Тема 3. Использование проекционных линий для создания вида сверху

Контрольные вопросы

1. Построение «Использование проекционных линий для создания вида сверху» область использования
2. Применение методов Компас – 3D для решения профессиональных задач построения «Использование проекционных линий для создания вида сверху»

3. Приведите примеры использования метода построения «Использование проекционных линий для создания вида сверху» в области решения прикладных задач

Тема 4. Создание размеров и линии разреза в Компас – 3D

Контрольные вопросы

1. Построение «Создание размеров и линии разреза» область использования
2. Применение методов Компас – 3D для решения профессиональных задач построения «Создание размеров и линии разреза»
3. Приведите примеры использования метода построения «Создание размеров и линии разреза» в области решения прикладных задач

Тема 5. Создание 3-D модели «Корпус» в Компас – 3D

Контрольные вопросы

1. Построение 3-D модели «Корпус» область использования
2. Применение методов Компас – 3D для решения профессиональных задач построения 3-D модели «Корпус»
3. Приведите примеры использования метода построения 3-D модели «Корпус» в области решения прикладных задач

Тема 6. Создание 3-D модели «Вал» в Компас – 3D

Контрольные вопросы

1. Построение 3-D модели «Вал» область использования
2. Применение методов Компас – 3D для решения профессиональных задач построения 3-D модели «Вал»
3. Приведите примеры использования метода построения 3-D модели «Вал» в области решения прикладных задач

Тема 7. Создание 3-D модели «Шкив» в Компас – 3D

Контрольные вопросы

1. Построение 3-D модели «Шкив» область использования

2. Применение методов Компас – 3D для решения профессиональных задач построения 3-D модели «Шкив»
3. Приведите примеры использования метода построения 3-D модели «Шкив» в области решения прикладных задач

Тема 8. Создание ассоциативного чертежа в Компас – 3D

Контрольные вопросы

1. Построение ассоциативного чертежа область использования
2. Применение методов Компас – 3D для решения профессиональных задач построения ассоциативного чертежа
3. Приведите примеры использования метода построения ассоциативного чертежа в области решения прикладных задач

Раздел 2. Основные сведения о системе автоматизированного проектирования AutoCad

Тема 9. Интерфейс. Создание рабочего пространства

Контрольные вопросы

1. AutoCad область использования
2. Применение методов AutoCad для решения профессиональных задач
3. Приведите примеры использования методов AutoCad в области решения прикладных задач сферы социального обслуживания населения
4. Использование методов AutoCad для решения проблем безопасности
5. AutoCad, как средство информационно-коммуникационных технологий

Тема 10. Инструменты рисования

Контрольные вопросы

1. Область использования инструментов рисования AutoCad
2. Применение инструментов рисования для решения профессиональных задач построения в AutoCad
3. Приведите примеры использования инструментов рисования в области решения прикладных задач AutoCad

Тема 11. Привязки

Контрольные вопросы

1. Область использования инструмента «Привязки» AutoCad
2. Применение инструмента «Привязки» для решения профессиональных задач построения в AutoCad
3. Приведите примеры использования инструмента «Привязки» в области решения прикладных задач AutoCad

Тема 12. Инструменты редактирования

Контрольные вопросы

1. Область использования инструментов редактирования AutoCad
2. Применение инструментов редактирования для решения профессиональных задач построения в AutoCad
3. Приведите примеры использования инструментов редактирования в области решения прикладных задач AutoCad

Тема 13. Координаты

Контрольные вопросы

1. Область использования инструмента «Координаты» AutoCad
2. Применение инструмента «Координаты» для решения профессиональных задач построения в AutoCad
3. Приведите примеры использования инструмента «Координаты» в области решения прикладных задач AutoCad

Тема 14. Слои. Групповая настройка слоев

Контрольные вопросы

1. Область использования инструмента «Слои» AutoCad
2. Применение инструмента «Слои» для решения профессиональных задач построения в AutoCad
3. Приведите примеры использования инструмента «Слои» в области решения прикладных задач AutoCad

Тема 15. Свойства объектов

Контрольные вопросы

1. Область использования инструмента «Свойства объектов» AutoCad
2. Применение инструмента «Свойства объектов» для решения профессиональных задач построения в AutoCad
3. Приведите примеры использования инструмента «Свойства объектов» в области решения прикладных задач AutoCad

Тема 16. Блоки

Контрольные вопросы

1. Область использования инструмента «Блоки» AutoCad
2. Применение инструмента «Блоки» для решения профессиональных задач построения в AutoCad
3. Приведите примеры использования инструмента «Блоки» в области решения прикладных задач AutoCad

Тема 17. Текст, многосторочный текст. Аннотативность текста

Контрольные вопросы

1. Область использования инструмента «Текст» AutoCad
2. Применение инструмента «Текст» для решения профессиональных задач построения в AutoCad
3. Приведите примеры использования инструмента «Текст» в области решения прикладных задач AutoCad

Тема 18. Размеры.Мультивыноски

Контрольные вопросы

1. Область использования инструмента «Размеры» AutoCad
2. Применение инструмента «Размеры» для решения профессиональных задач построения в AutoCad
3. Приведите примеры использования инструмента «Размеры» в области решения прикладных задач AutoCad

Тема 19. Таблицы

Контрольные вопросы

1. Область использования инструмента «Таблицы» AutoCad
2. Применение инструмента «Таблицы» для решения профессиональных задач построения в AutoCad
3. Приведите примеры использования инструмента «Таблицы» в области решения прикладных задач AutoCad

Тема 20. Праметризация

Контрольные вопросы

1. Область использования инструмента «Параметризация» AutoCad
2. Применение инструмента «Параметризация» для решения профессиональных задач построения в AutoCad
3. Приведите примеры использования инструмента «Параметризация» в области решения прикладных задач AutoCad

Тема 21. Штриховки. Внешние ссылки

Контрольные вопросы

1. Область использования инструмента «Штриховки. Внешние ссылки» AutoCad
2. Применение инструмента «Штриховки. Внешние ссылки» для решения профессиональных задач построения в AutoCad
3. Приведите примеры использования инструмента «Штриховки. Внешние ссылки» в области решения прикладных задач AutoCad

Тема 22. Листы и Печать

Контрольные вопросы

1. Область использования инструмента «Печать» AutoCad
2. Применение инструмента «Печать» для решения профессиональных задач построения в AutoCad
3. Приведите примеры использования инструмента «Печать» в области решения прикладных задач AutoCad

Тема 23. Аннотативность чертежей

Контрольные вопросы

1. Область использования метода «Аннотативность чертежа» AutoCad

2. Применение метода «Аннотативность чертежа» для решения профессиональных задач построения в AutoCad
3. Приведите примеры использования метода «Аннотативность чертежа» в области решения прикладных задач AutoCad

Тема 24. Шаблон. Настройка шаблона

Контрольные вопросы

1. Область использования метода «Шаблонизация» AutoCad
2. Применение метода «Шаблонизация» для решения профессиональных задач построения в AutoCad
3. Приведите примеры использования метода «Шаблонизация» в области решения прикладных задач AutoCad

Тема 25. 3D моделирование в AutoCAD

Контрольные вопросы

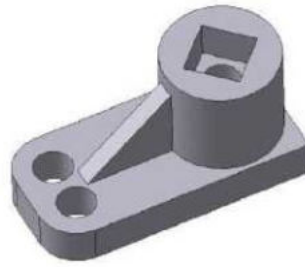
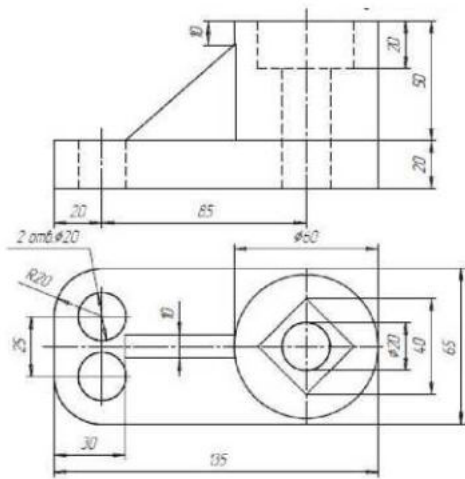
1. Область использования метода создания 3D модели AutoCad
2. Применение метода создания 3D модели для решения профессиональных задач построения в AutoCad
3. Приведите примеры использования метода создания 3D модели в области решения прикладных задач AutoCad

Раздел 1. Общие сведения о САПР

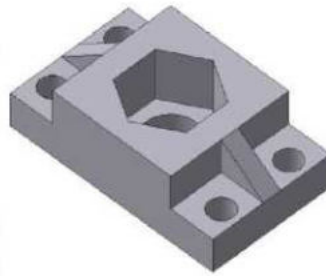
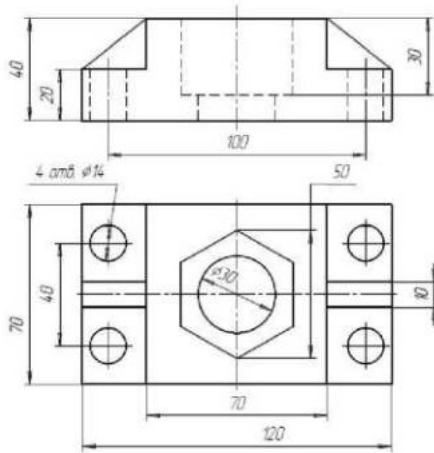
Задания

Выполнить построения в среде КОМПАС 3DLTD

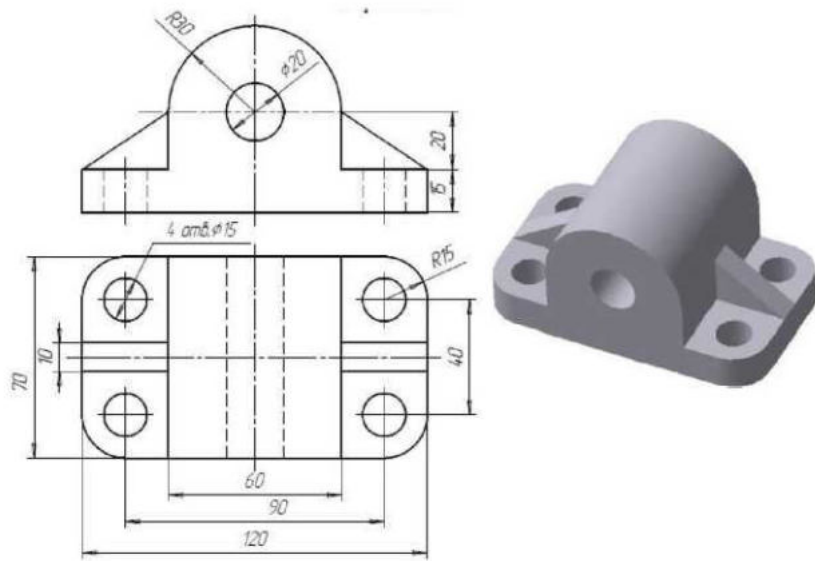
Вариант № 1



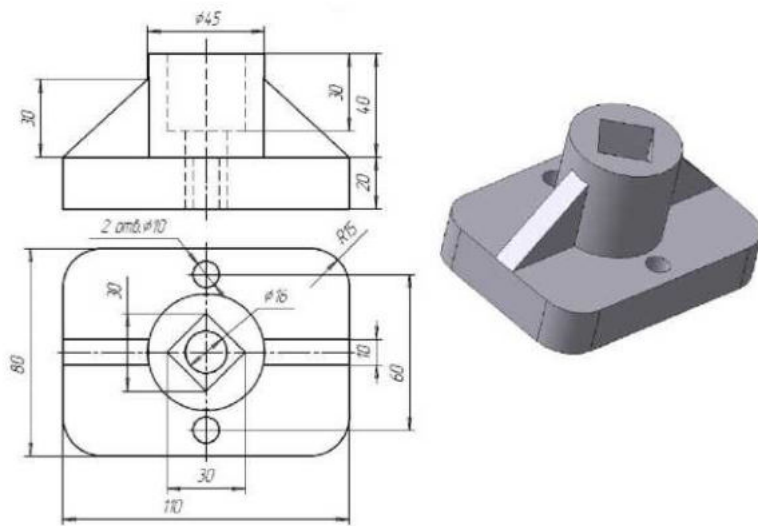
Вариант № 2



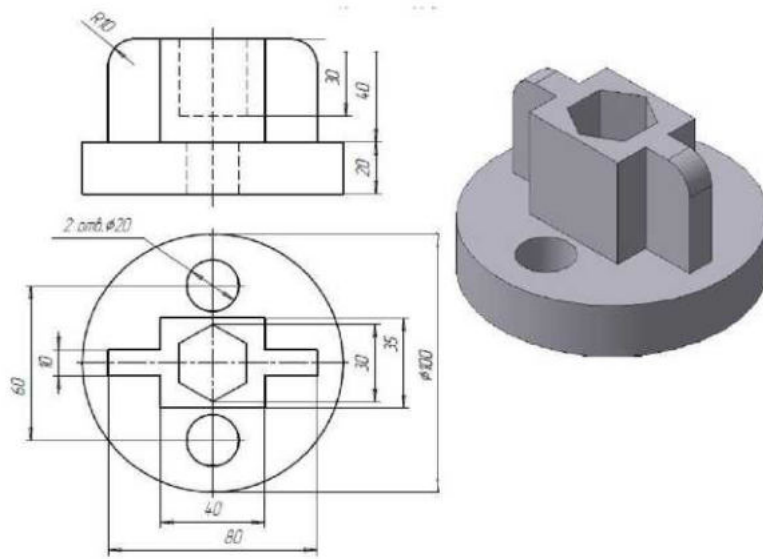
Вариант № 3



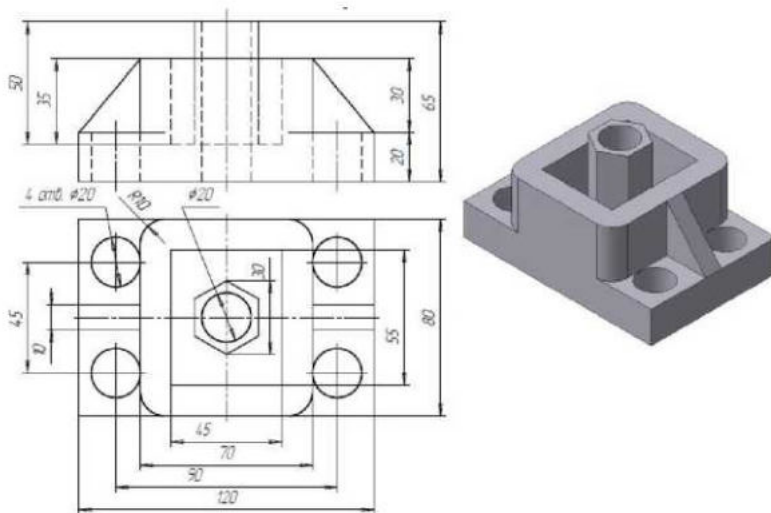
Вариант № 4



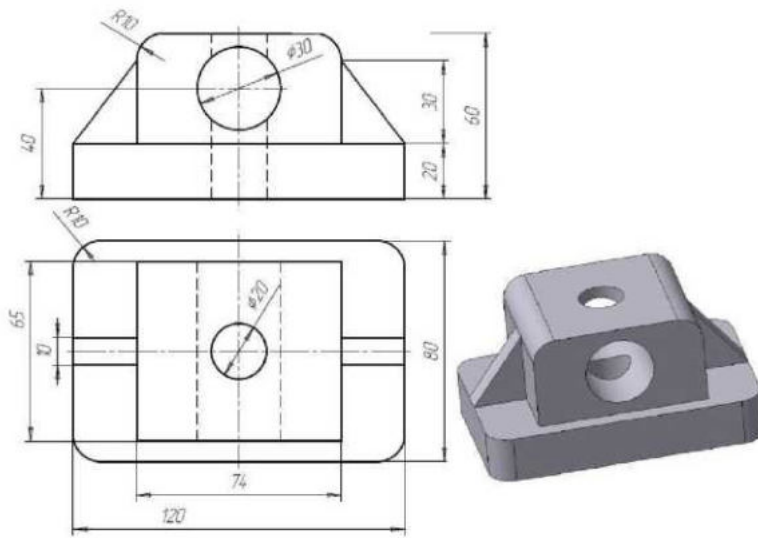
Вариант № 5



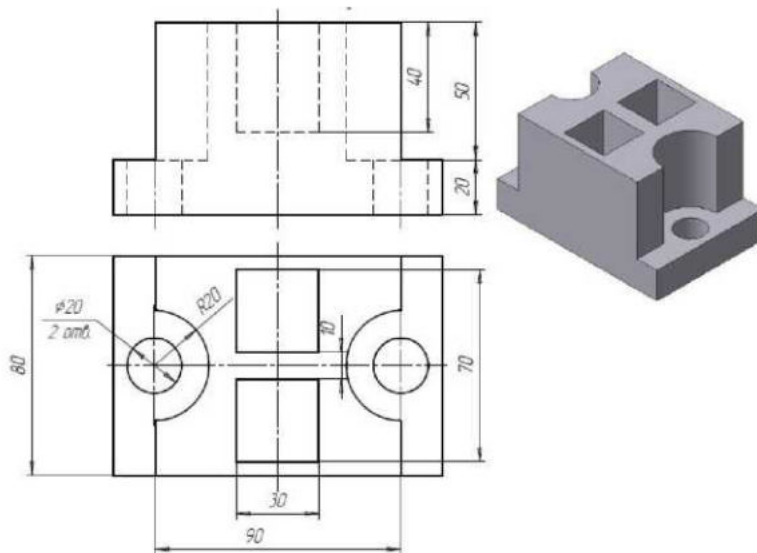
Вариант № 6



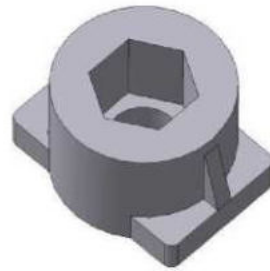
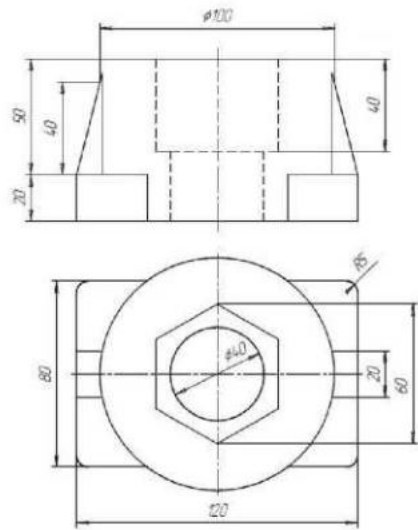
Вариант № 7



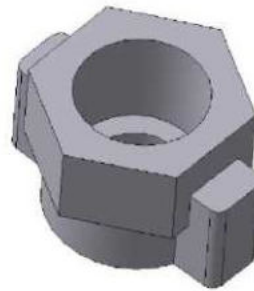
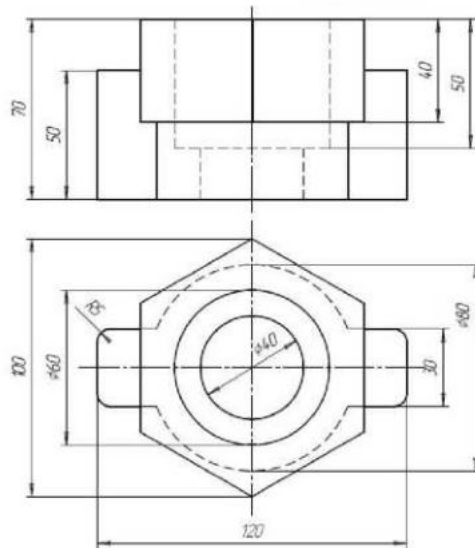
Вариант № 8



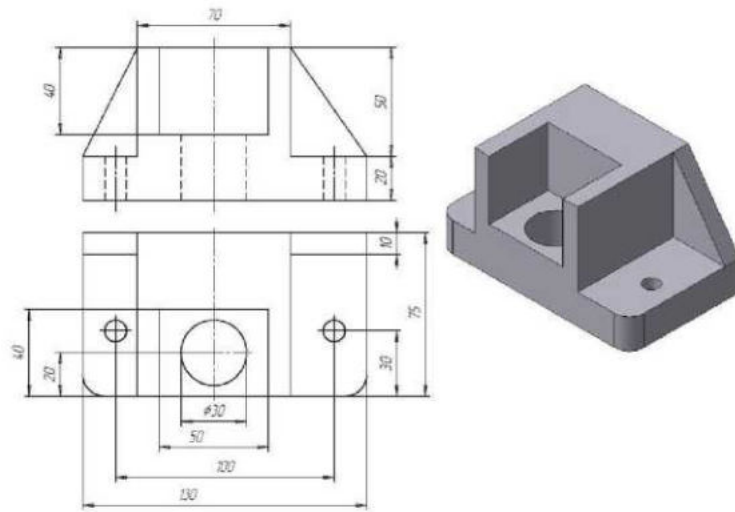
Вариант № 9



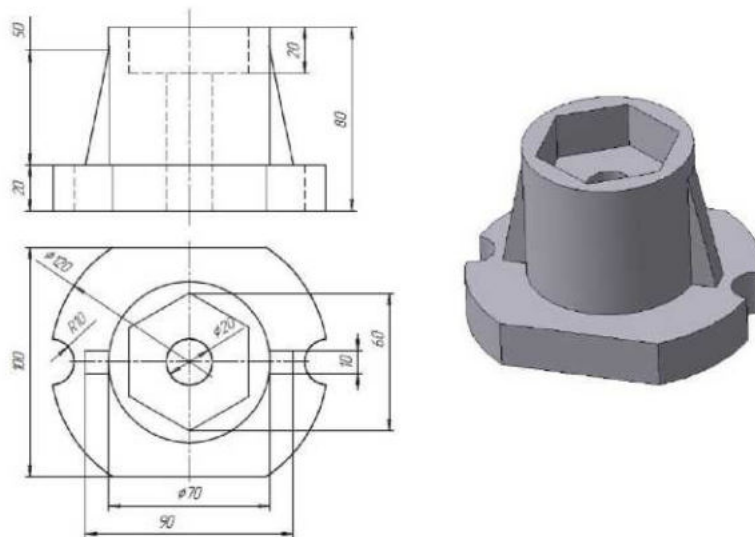
Вариант № 10



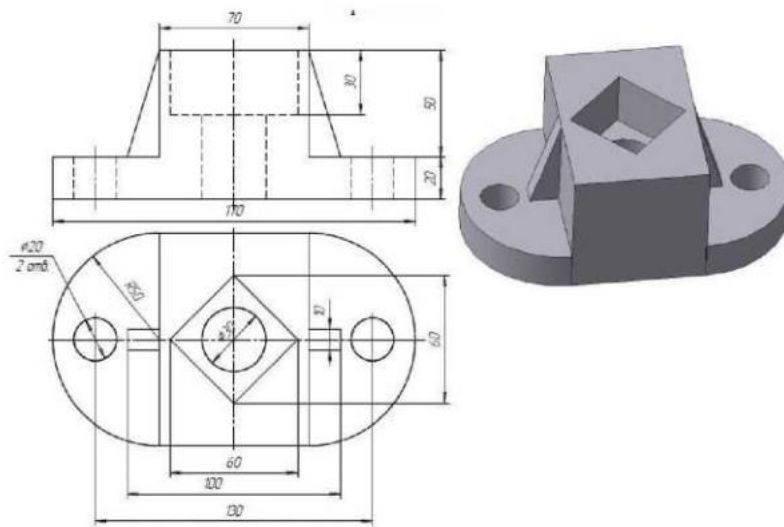
Вариант № 11



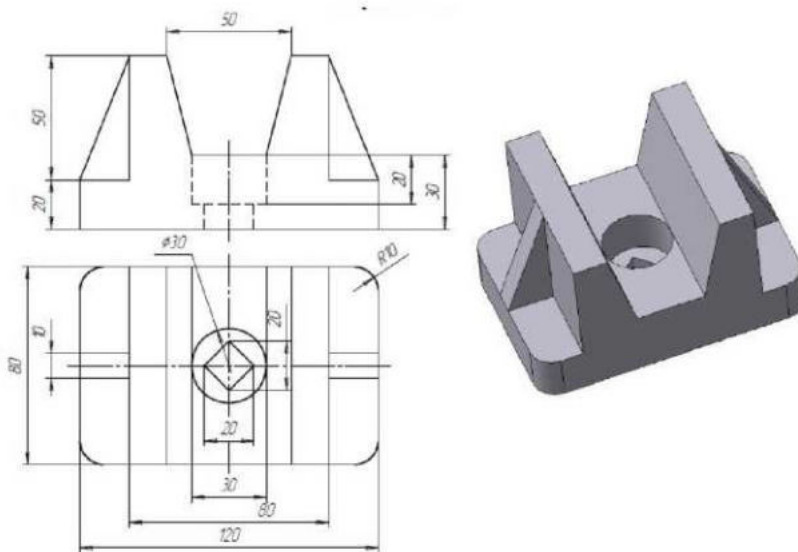
Вариант № 12



Вариант № 13

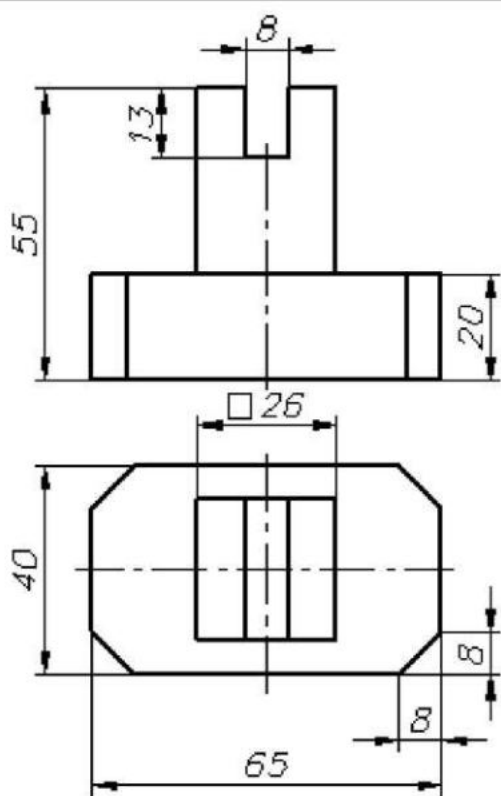


Вариант № 14

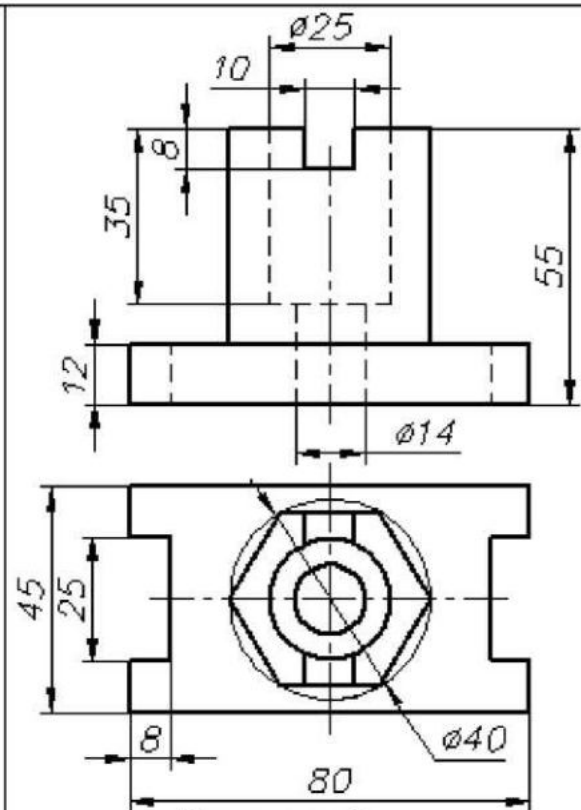


Раздел 2. 2D моделирование в AutoCad

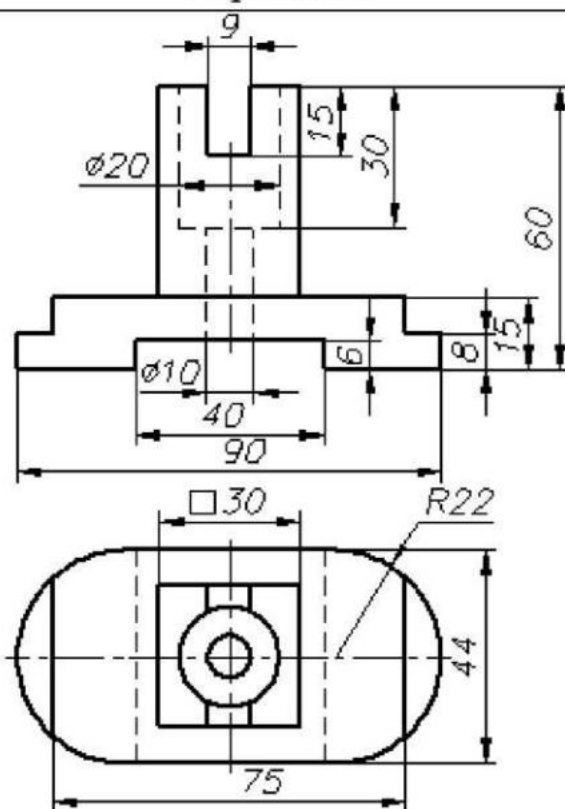
Задания



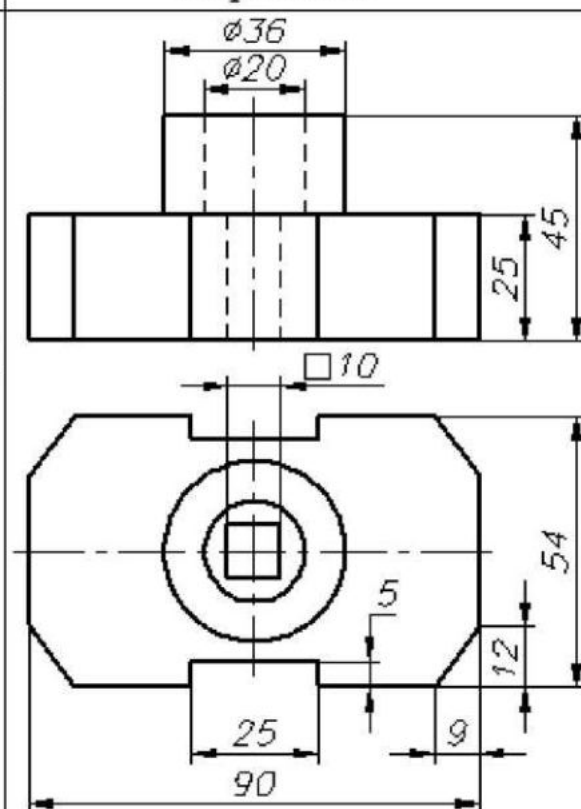
Вариант 1



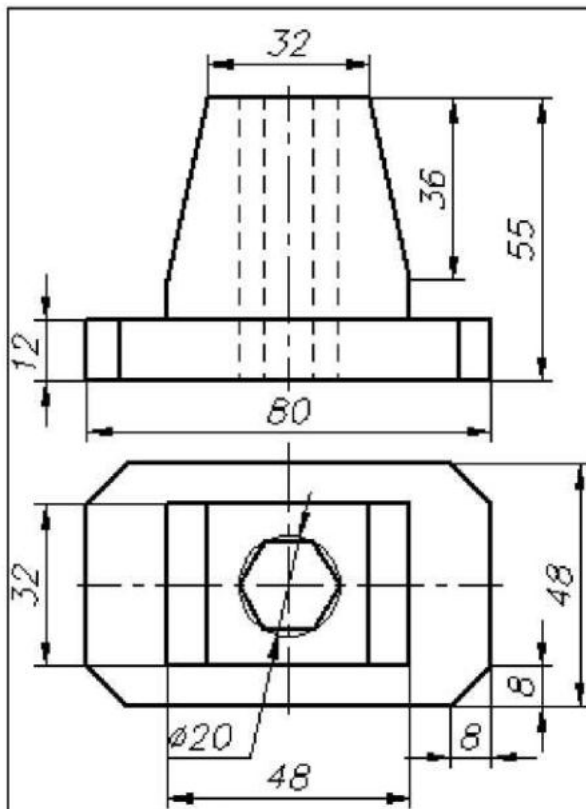
Вариант 2



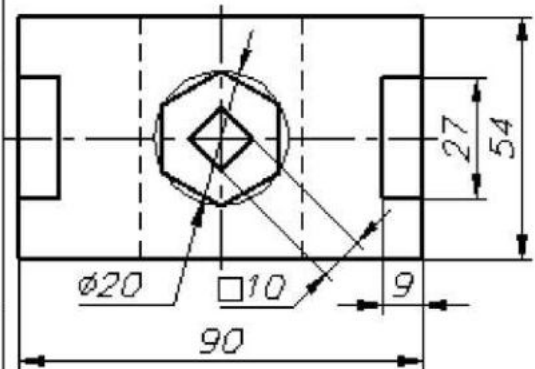
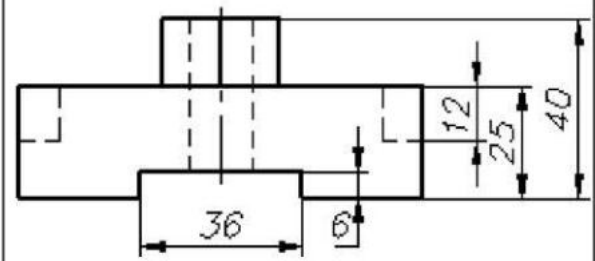
Вариант 3



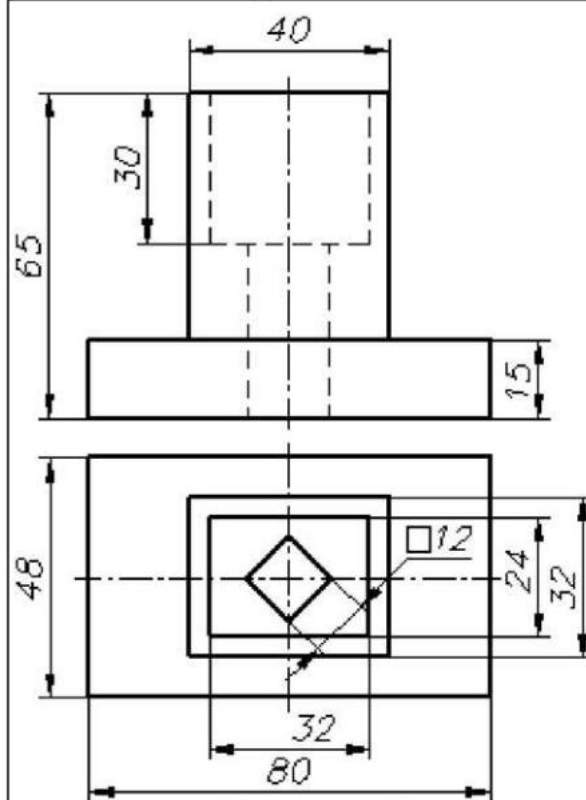
Вариант 4



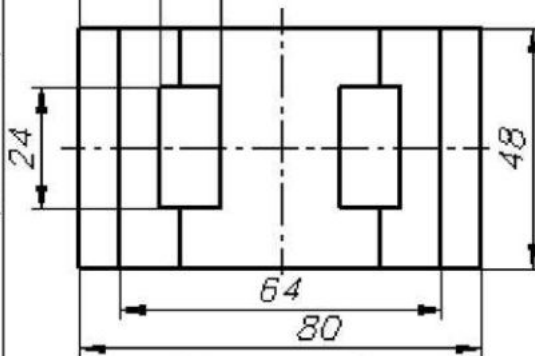
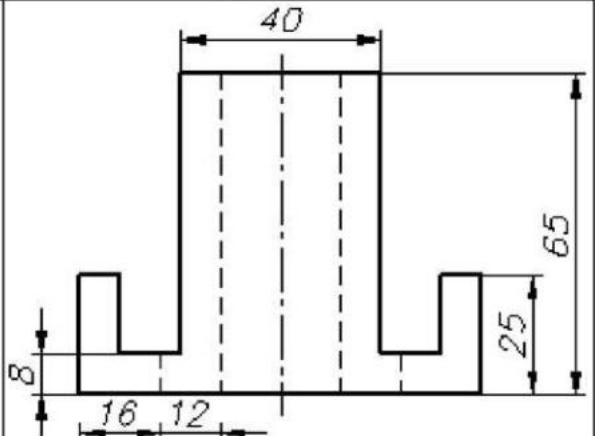
Вариант 5



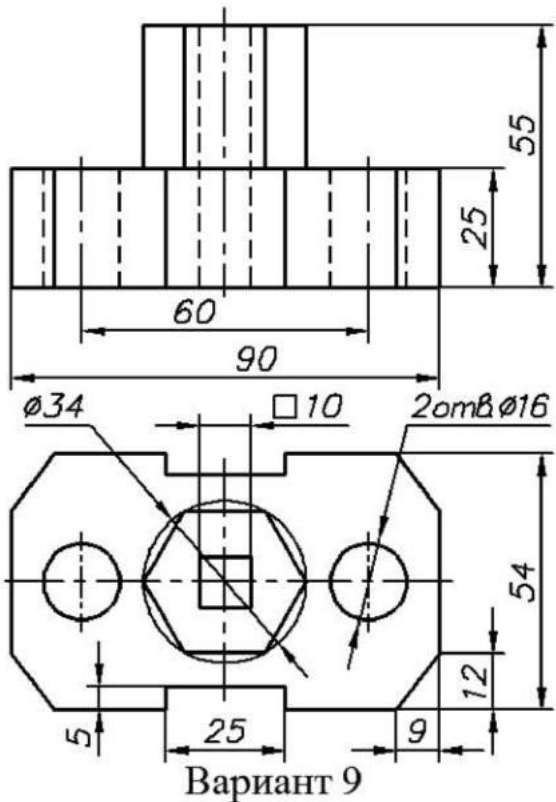
Вариант 6



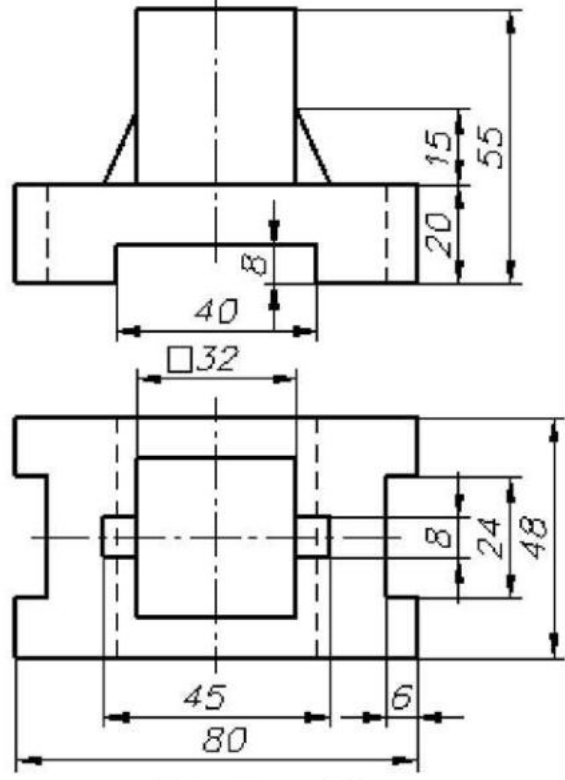
Вариант 7



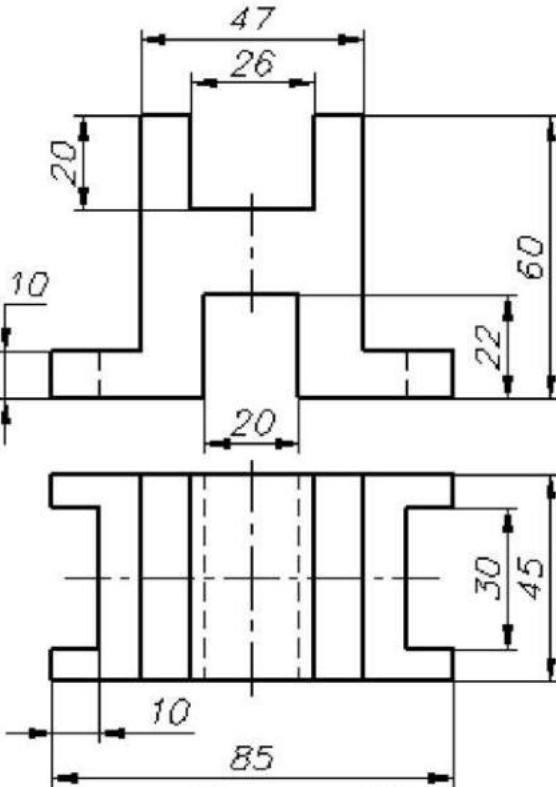
Вариант 8



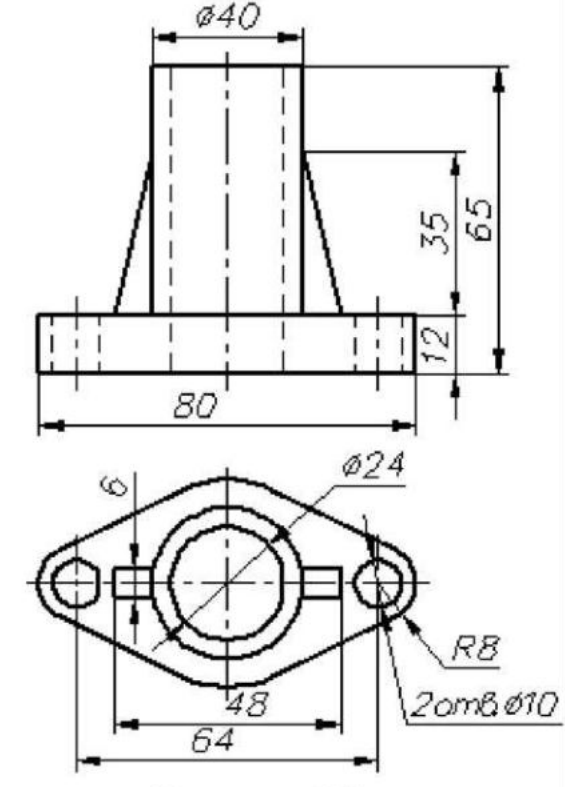
Вариант 9



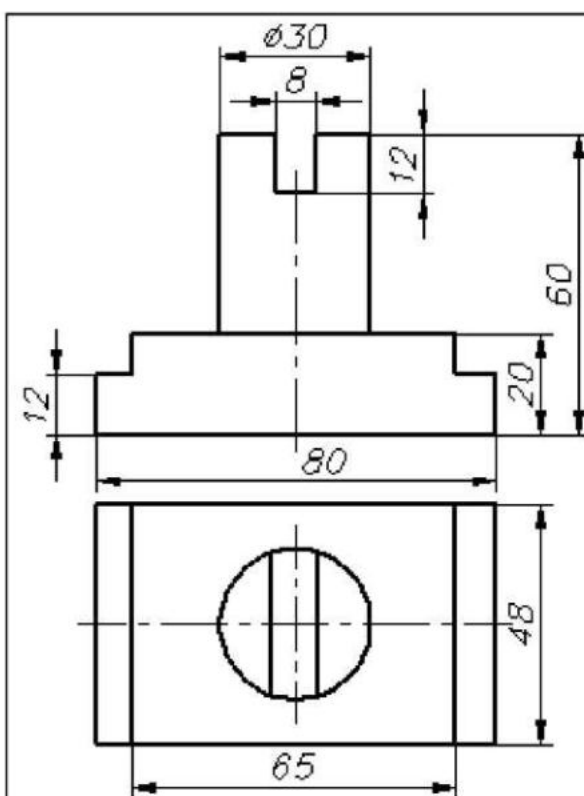
Вариант 10



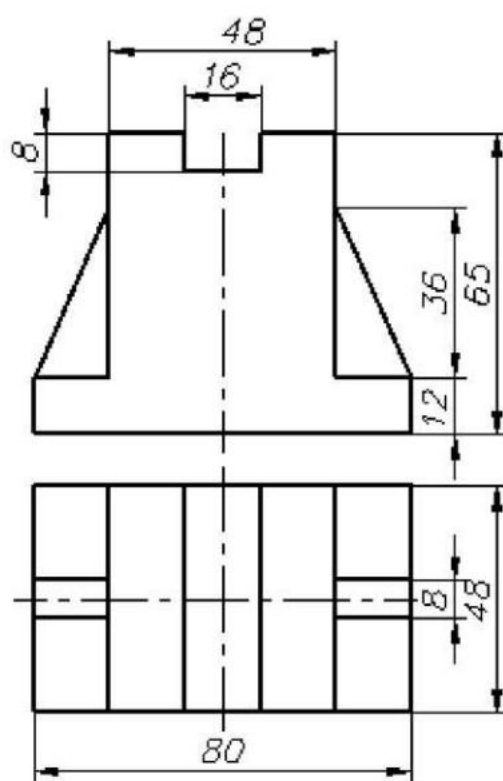
Вариант 11



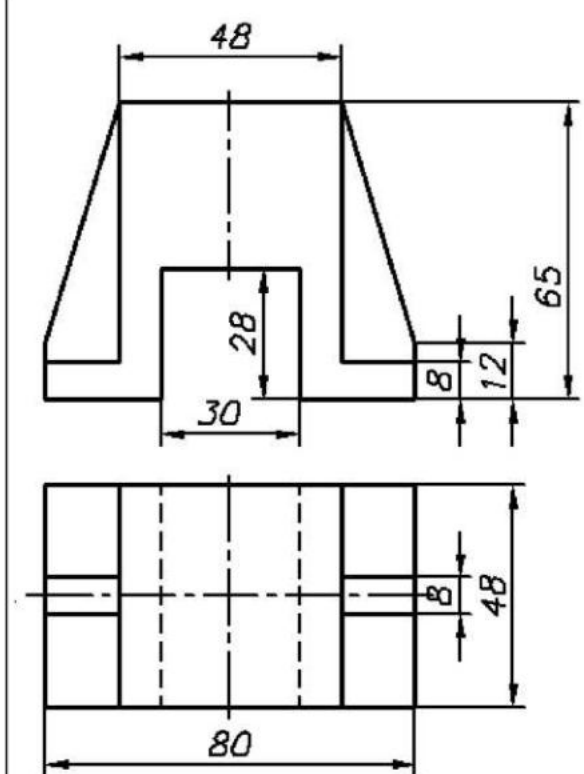
Вариант 12



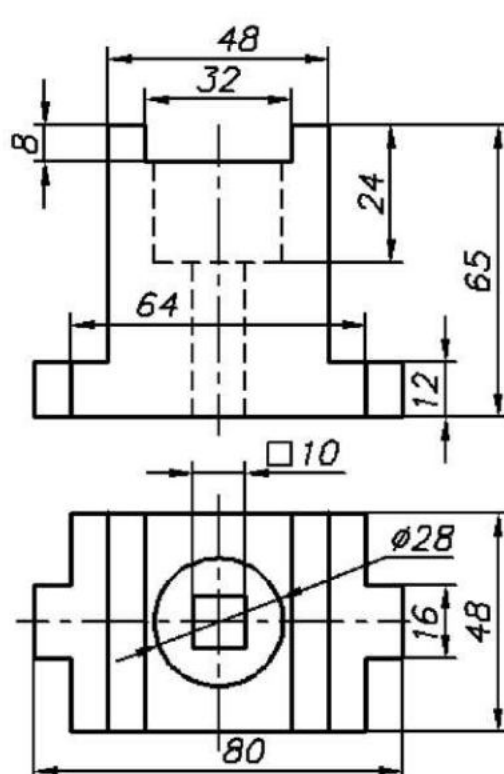
Вариант 13



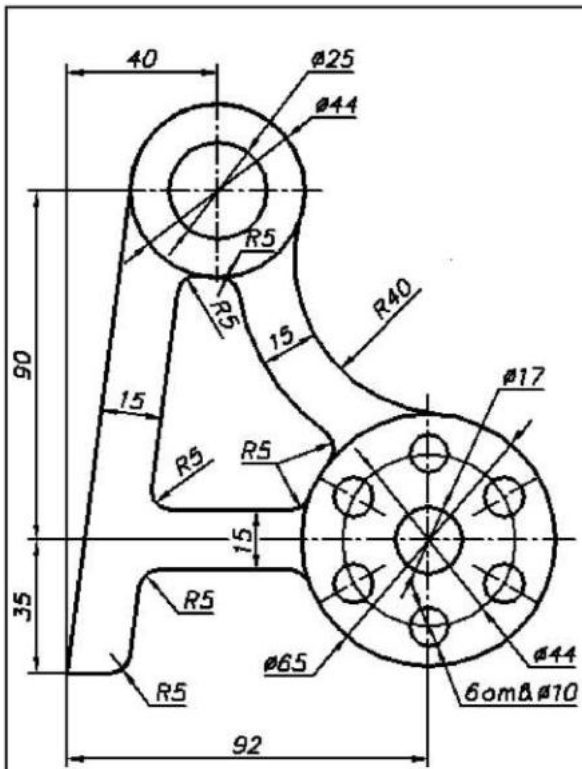
Вариант 14



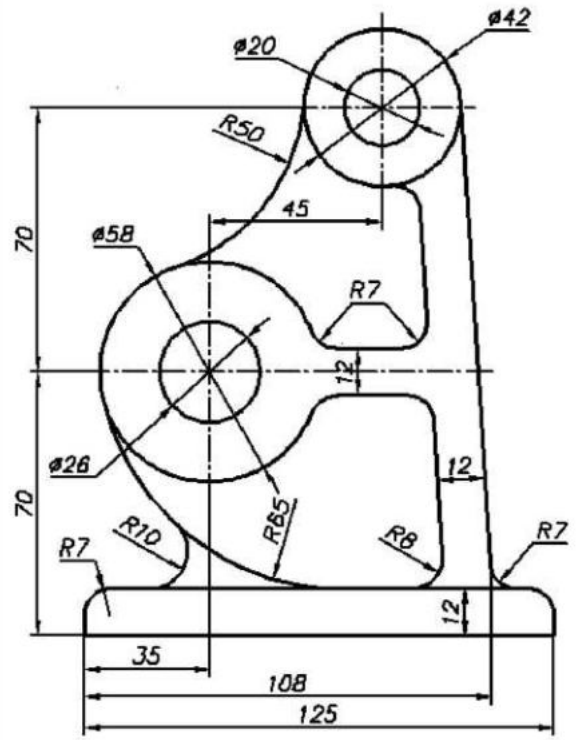
Вариант 15



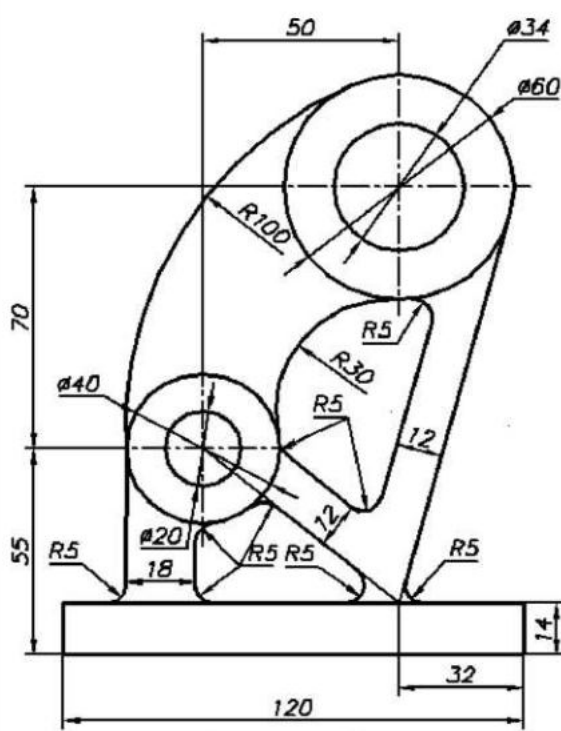
Вариант 16



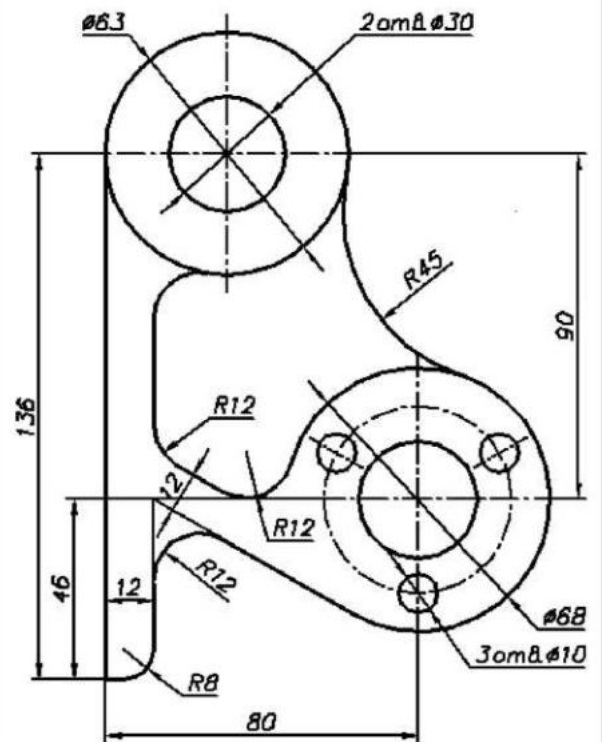
Вариант 1



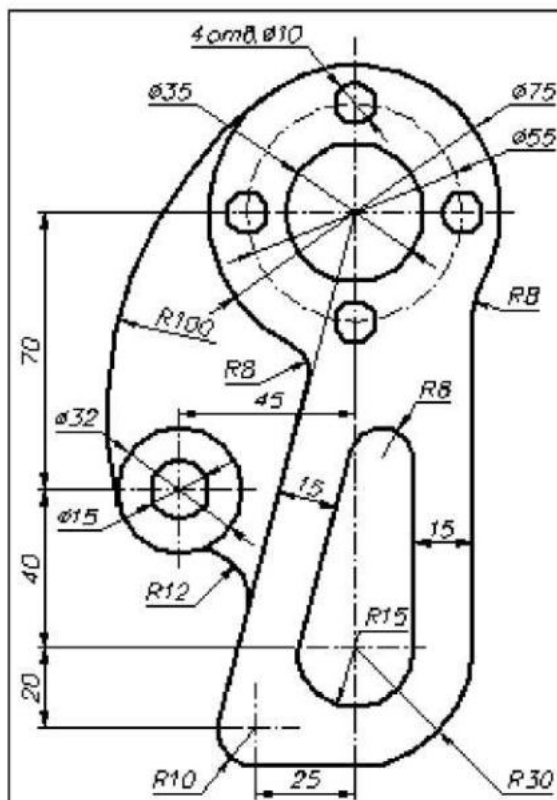
Вариант 2



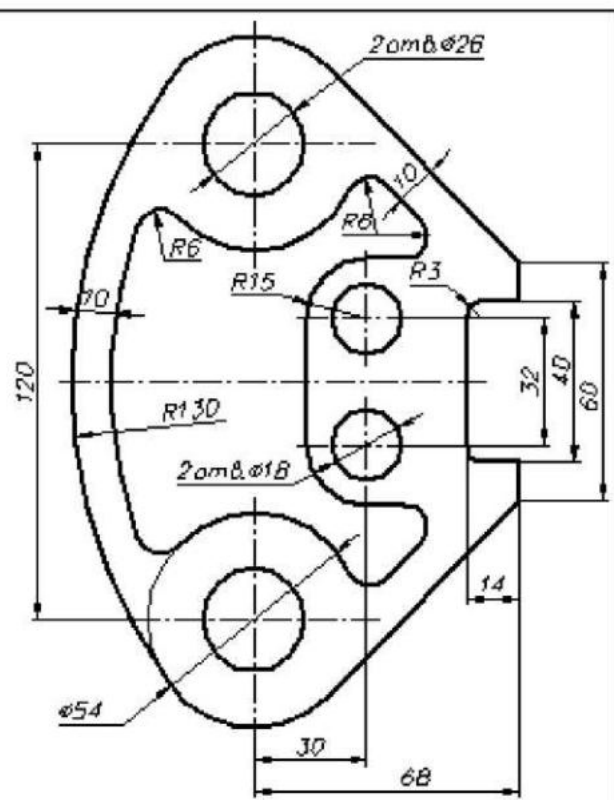
Вариант 3



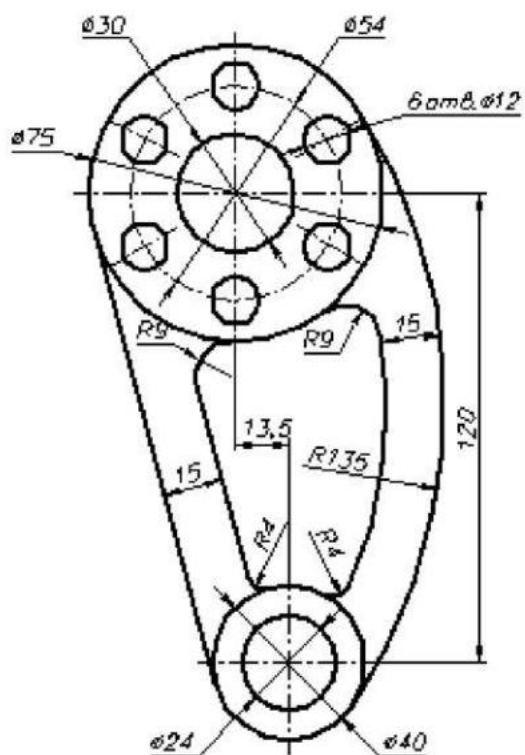
Вариант 4



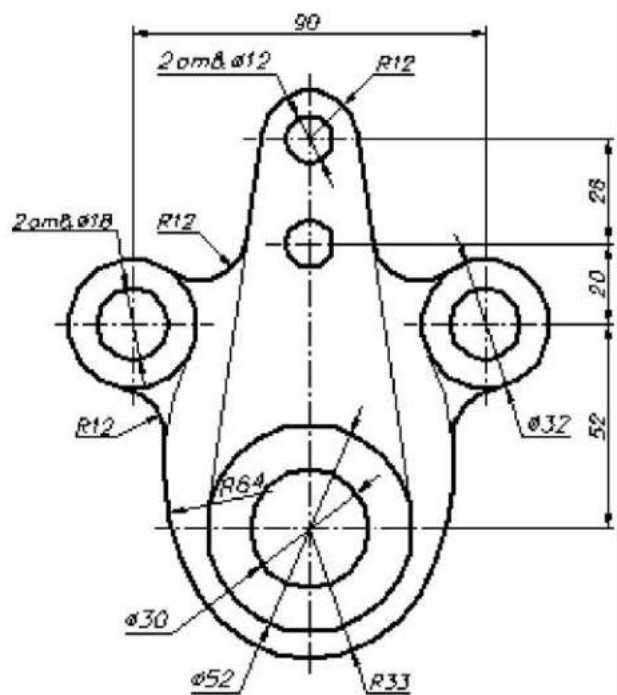
Вариант 5



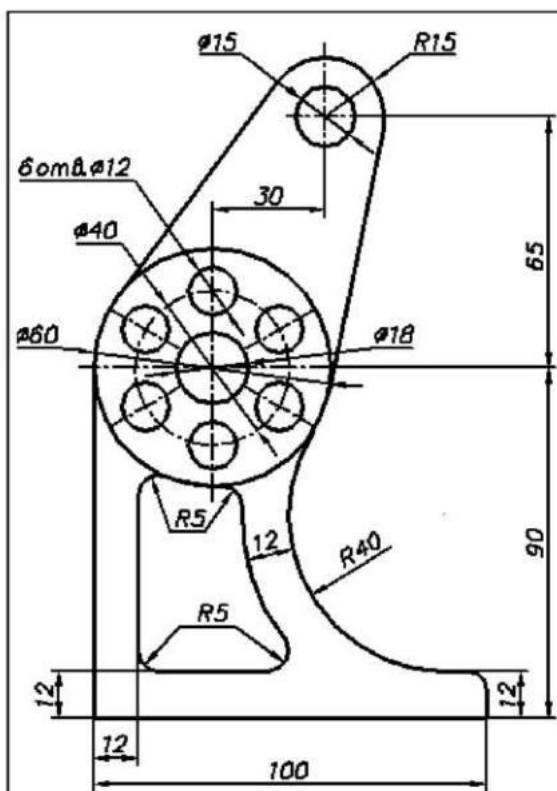
Вариант 6



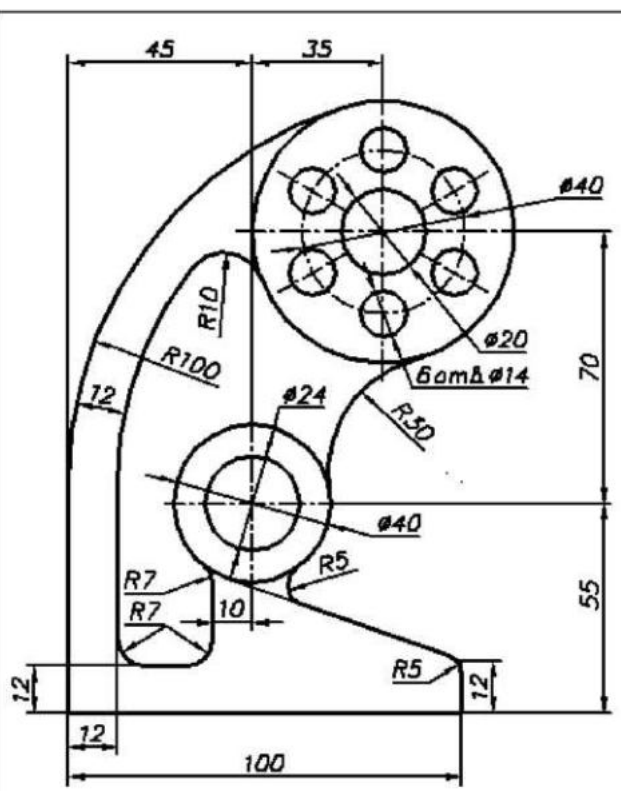
Вариант 7



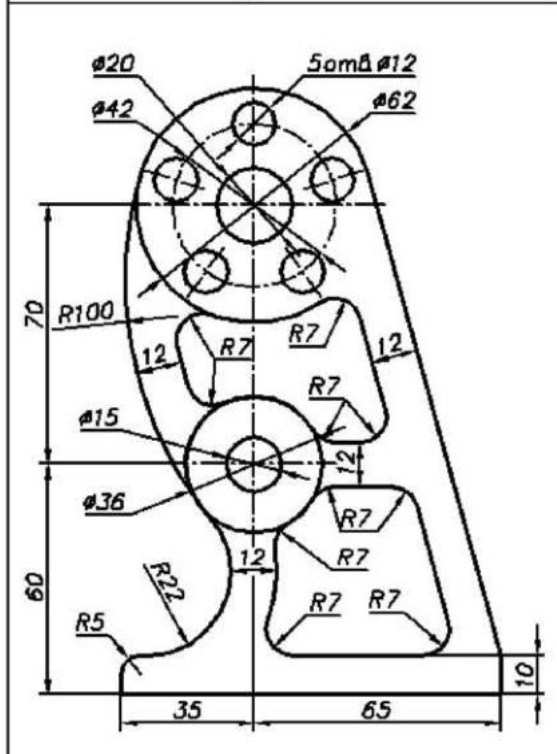
Вариант 8



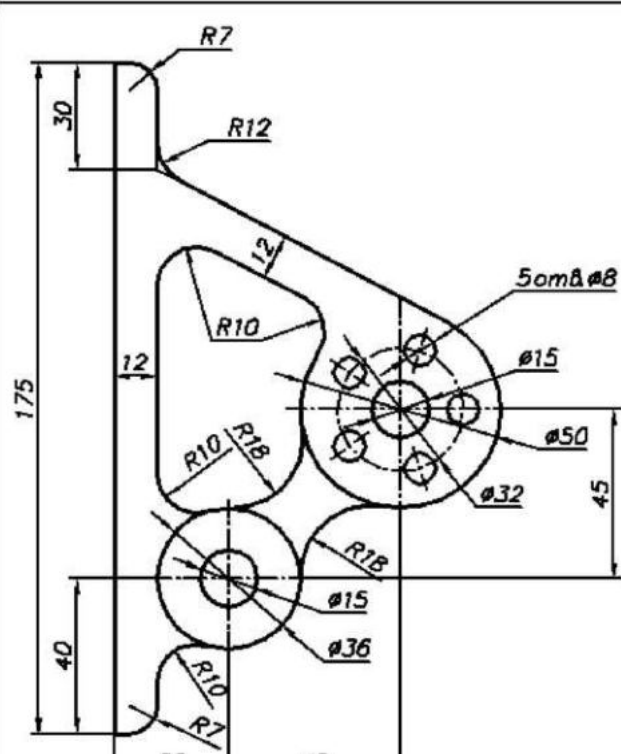
Вариант 9



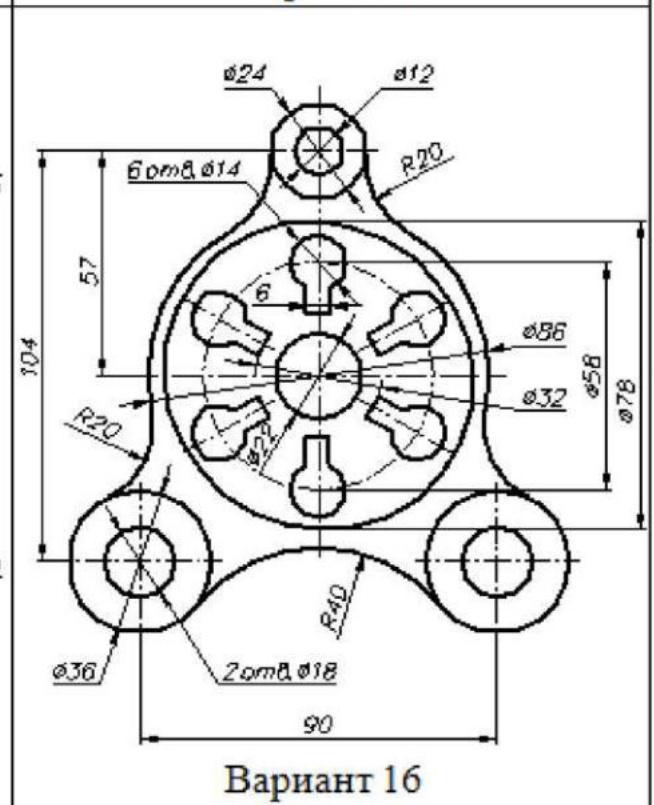
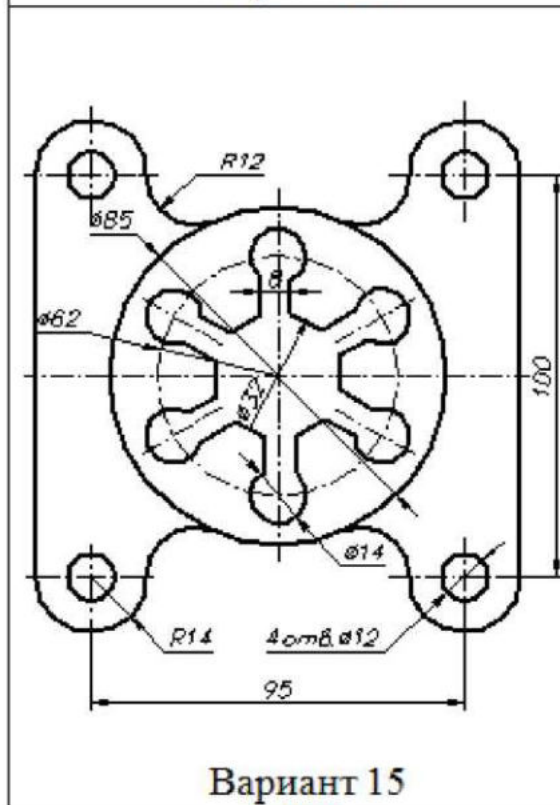
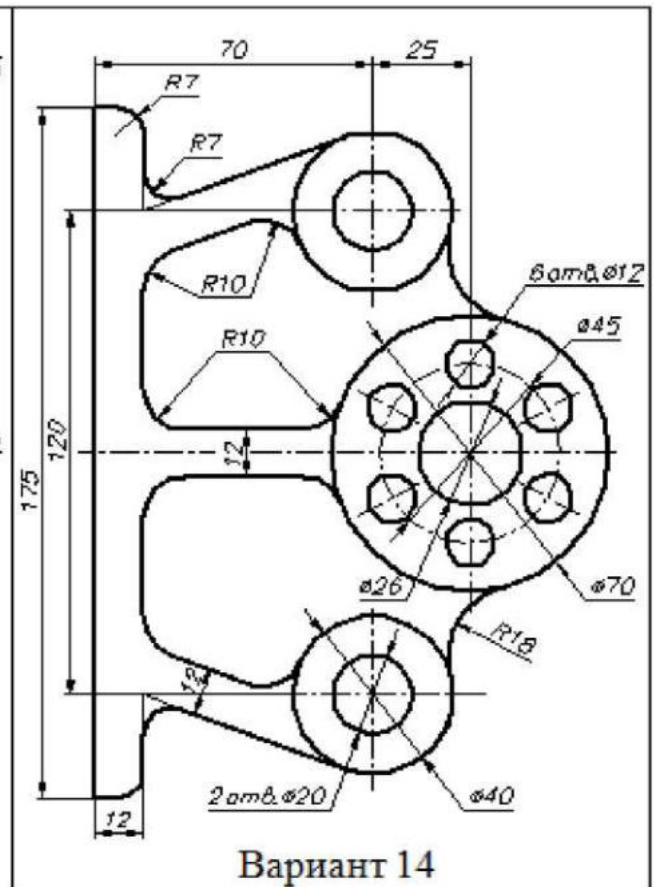
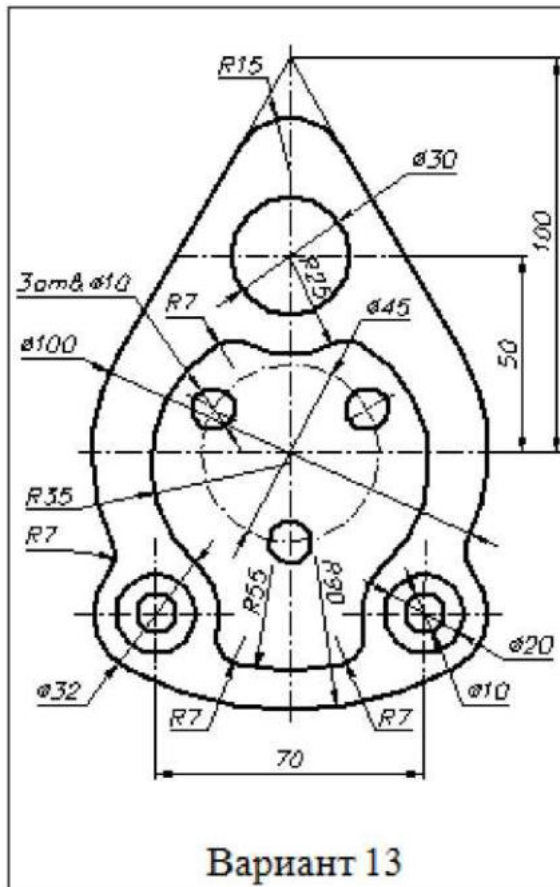
Вариант 10



Вариант 11



Вариант 12



Раздел 3. 3Dмоделирование в AutoCad

Задания

①

Выполнить разрезы детали, предварительно преобразовав её форму:

1. Наклонные грани детали заменить вертикальными.
2. Горизонтальное призматическое отверстие заменить на цилиндрическое.
3. Призматический выступ в основании детали преобразовать в паз, глубиной 10мм.
4. Уменьшите высоту цилиндра на 10мм.

②

Выполнить разрезы детали, предварительно преобразовав её форму:

1. Наклонные грани детали заменить вертикальными.
2. Вертикальное призматическое отверстие заменить на цилиндрическое.
3. Уменьшить высоту продольного паза в основании детали на 10 мм.
4. Цилиндрическую часть детали заменить на коническую с радиусом основания 40мм.

3



Выполнить разрезы детали, предварительно преобразовав её форму:

1. Наклонные грани детали заменить вертикальными.
2. Боковые срезы цилиндра убрать.
3. Уменьшить высоту продольного паза в основании детали на 10 мм.
4. Построить сквозное вертикальное цилиндрическое отверстие диаметром 12 мм.

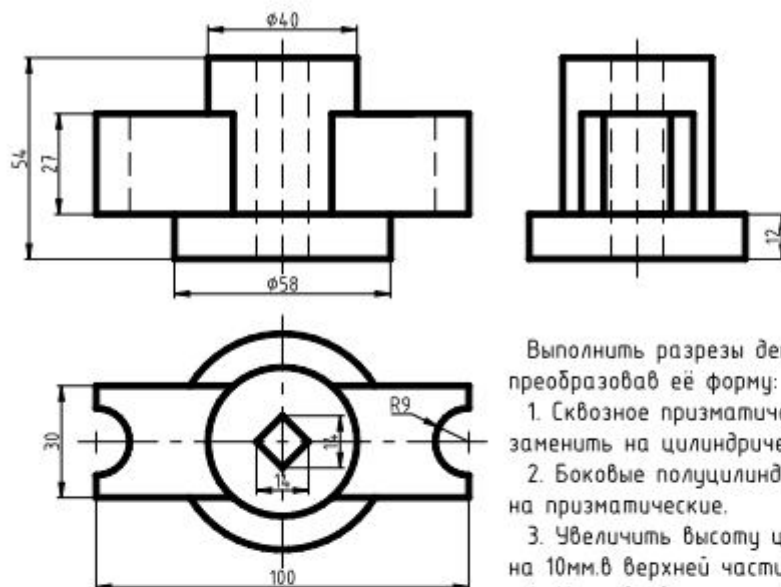
4



Выполнить разрезы детали, предварительно преобразовав её форму:

1. Наклонные грани детали заменить вертикальными.
2. Цилиндрическое сквозное отверстие заменить на призматическое.
3. Уменьшить высоту паза в цилиндрической части детали на 10 мм.
4. Уменьшить ширину горизонтальных призматических отверстий.

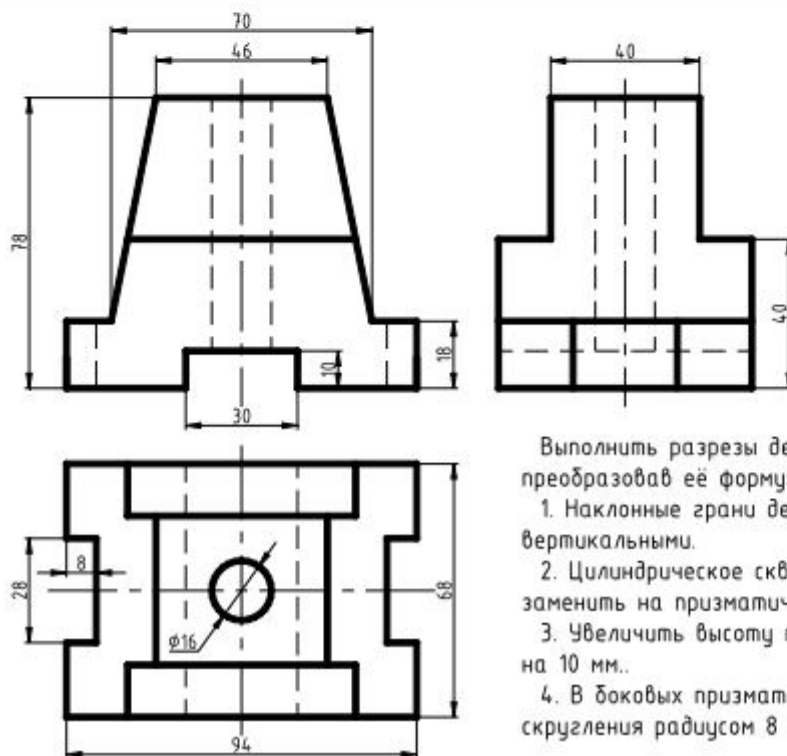
5



Выполнить разрезы детали, предварительно преобразовав её форму:

1. Сквозное призматическое отверстие заменить на цилиндрическое.
2. Боковые полуцилиндрические пазы заменить на призматические.
3. Увеличить высоту цилиндра диаметром 40 мм на 10 мм в верхней части детали.
4. Цилиндр диаметром 58 мм. заменить на усеченный конус с основанием диаметра 40 мм

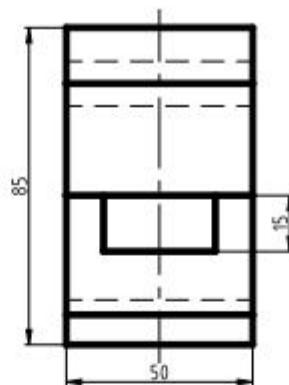
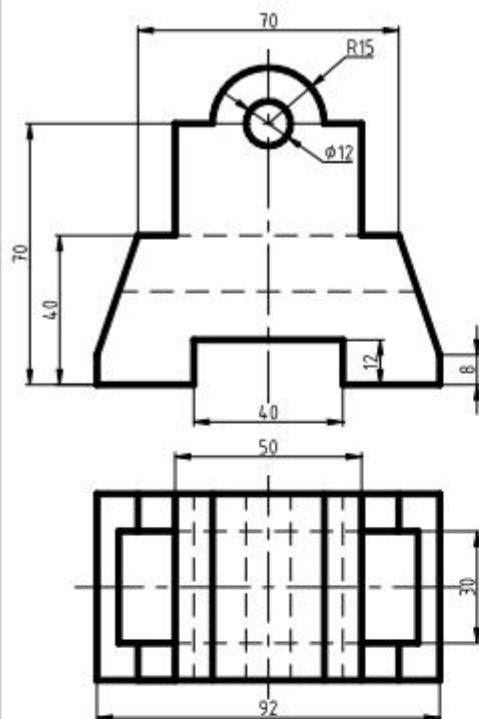
6



Выполнить разрезы детали, предварительно преобразовав её форму:

1. Наклонные грани детали заменить вертикальными.
2. Цилиндрическое сквозное отверстие заменить на призматическое.
3. Увеличить высоту паза в основании детали на 10 мм.
4. В боковых призматических пазах сделать скругления радиусом 8 мм.

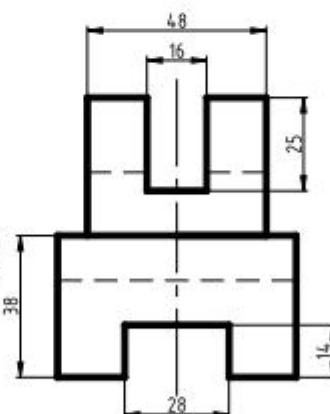
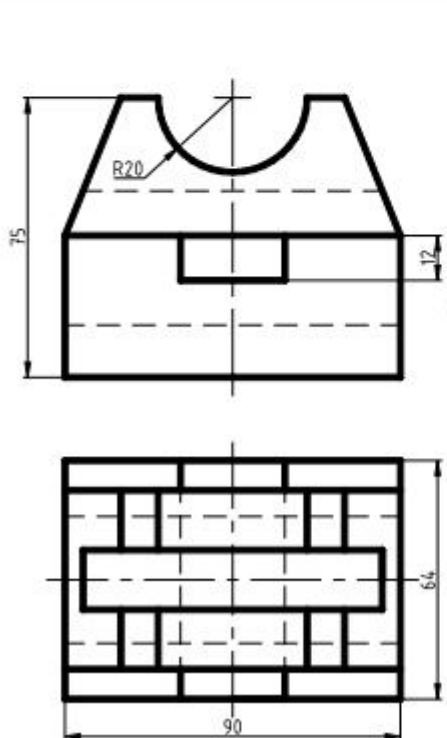
7



Выполнить разрезы детали, предварительно преобразовав её форму:

1. Наклонные грани детали заменить вертикальными.
2. Цилиндрическое сквозное отверстие заменить на призматическое.
3. Увеличить высоту паза в основании детали на 10 мм.

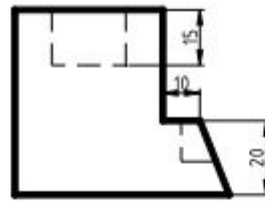
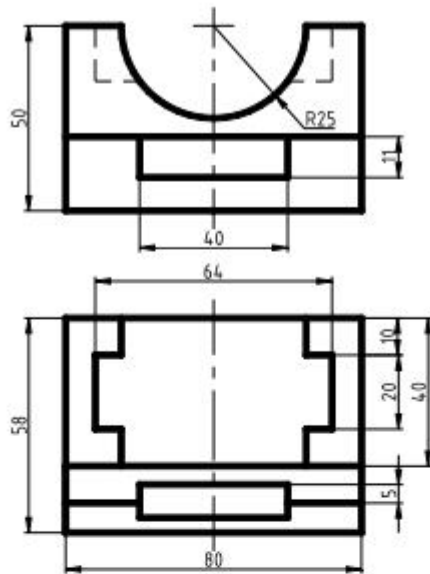
8



Выполнить разрезы детали, предварительно преобразовав её форму:

1. Наклонные грани детали заменить вертикальными.
2. Полуцилиндрические пазы заменить на призматические
3. Увеличить высоту паза в основании детали на 5 мм.
4. Убрать сквозной горизонтальный паз в середине детали.

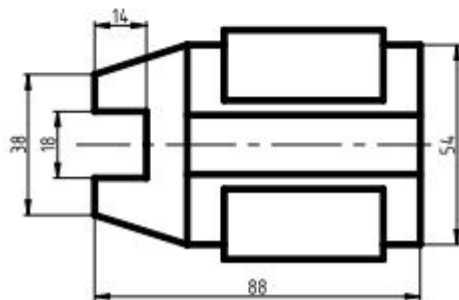
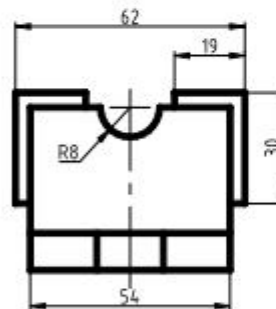
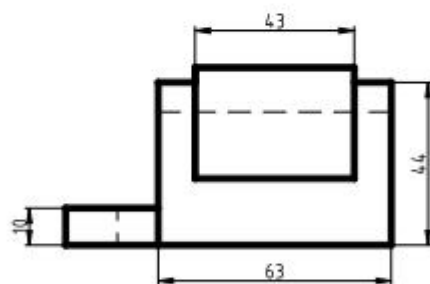
9



Выполнить разрезы детали, предварительно преобразовав её форму:

1. Наклонную грань детали заменить вертикальной.
2. Полуцилиндрический паз заменить на призматический.
3. Увеличить высоту призматических пазов детали на 5 мм.
4. Убрать горизонтальный паз в боковой части детали.

10



Выполнить разрезы детали, предварительно преобразовав её форму:

1. Наклонные грани детали заменить горизонтальными.
2. Полуцилиндрические паз заменить на призматический.
3. В боковом призматическом пазе сделать скругления радиусом 5мм.
4. Убрать боковые призматические выступы.

11



Выполнить разрезы детали, предварительно преобразовав её форму:

1. Убрать срезы на выступах детали
2. Заменить скругления на основании плоскими срезами под углом 45 градусов
3. В верхней части детали паз прямоугольной формы заменить на полуцилиндрический
4. Продольный паз в основании детали сделать сквозным
5. Вертикальное призматическое отверстие заменить на цилиндрическое

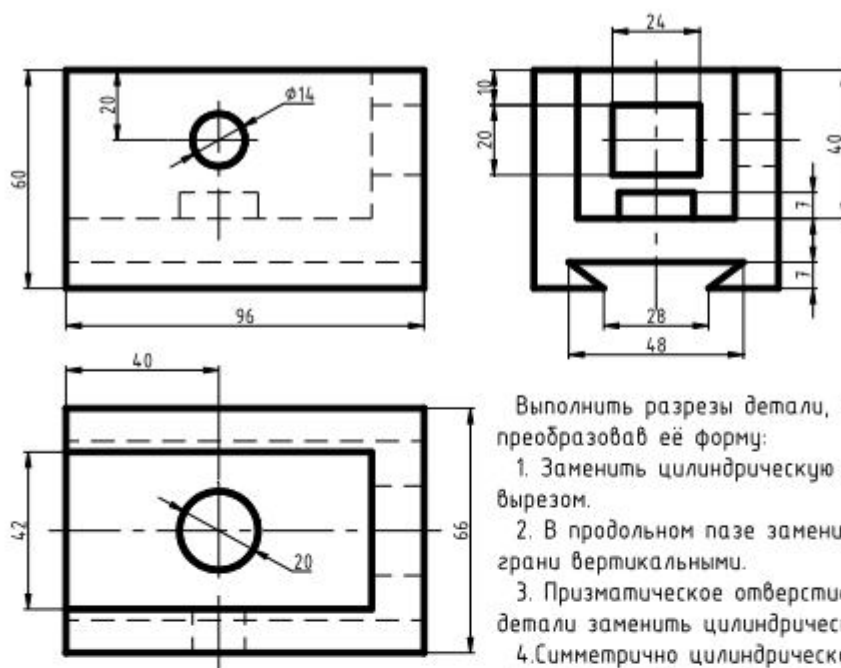
12



Выполнить разрезы детали, предварительно преобразовав её форму:

1. Наклонные грани детали заменить вертикальными
2. Выполнить симметричное отверстие в противоположной стенке детали
3. Призматический паз в основании детали заменить на полуцилиндрический
4. Соединить выступы в основании детали ребрами жесткости треугольной формы

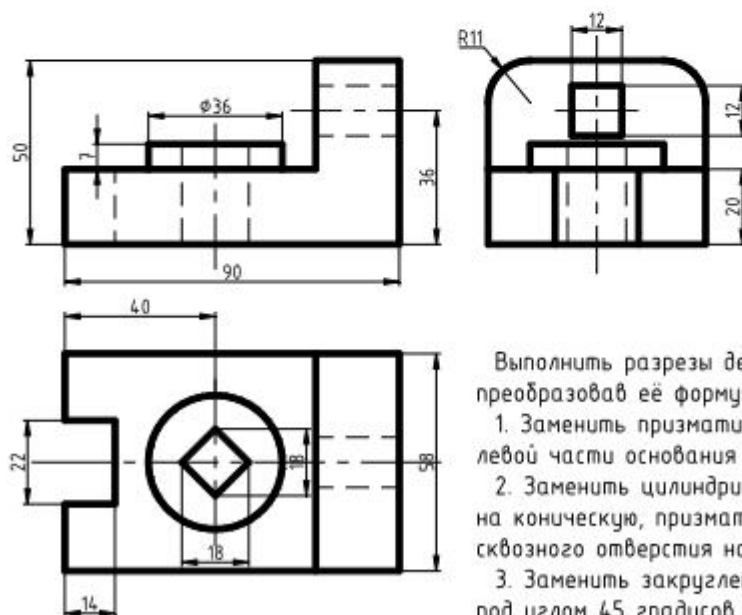
13



Выполнить разрезы детали, предварительно преобразовав её форму:

1. Заменить цилиндрическую бобышку сквозным вырезом.
2. В продольном пазе заменить наклонные грани вертикальными.
3. Призматическое отверстие в стенке детали заменить цилиндрическим.
4. Симметрично цилиндрическому отверстию в одной стенке детали выполнить такое же отверстие в другой.

14



Выполнить разрезы детали, предварительно преобразовав её форму:

1. Заменить призматическую форму паза в левой части основания на цилиндрическую.
2. Заменить цилиндрическую форму бобышки на коническую, призматическую форму сквозного отверстия на цилиндрическую.
3. Заменить закругления плоскими срезами под углом 45 градусов.
4. Заменить квадратное отверстие цилиндрическим.

**Оценочные материалы для проведения текущей
аттестации по дисциплине
«Управление проектированием информационных систем»**

Раздел 1. Основные положения управления проектами.

Лабораторная работа 1. Методы моделирования ИС с использованием инструментальных средств.

Цель работы: Целью данной лабораторной работы является Знакомство с методами и технологиями описания предметной области исследования.

Порядок выполнения работы:

1. Изучить теоретический материал по теме работы.
2. Привести текстовое описание основной деятельности компании, на основе которой будет выполняться лабораторная работа.
3. Для выбранного предприятия на основе имеющихся данных представить описание организационной структуры, как диаграмму (органиграмму), так и текстовое описание организационной структуры.
4. Сформировать таблицу функций основной деятельности компании.
5. На основе собранной о компании информации разработать карту процессов.
6. Сформировать таблицу процессов основной деятельности по SIPOC, используя результаты предыдущих шагов.
7. Выбрать один бизнес-процесс из карты процессов и разработать модель выбранного процесса в нотации EPC.
8. Для выбранного бизнес-процесса разработать модель процесса в нотации BPMN.
9. Сделать отчет.

Контрольные вопросы:

1. Опишите модель жизненного цикла проекта.
2. В чем особенности эффективной реализации проекта? Какова роль контура обратной связи?
3. В чем отличие проектного управления от традиционного управления.
4. Опишите способы организации работ по проекту.
5. Опишите способы описания продукта проекта.
6. Приведите основные методы выбора проекта.
7. Какими способами осуществляется сбор информации о проекте.

Раздел 2. Поддержка проектного управления

Лабораторная работа 2. Использование CASE – средств для моделирования и проектирования ИС.

Цель работы: Целью данной лабораторной работы является Знакомство с методами и инструментами моделирования с использованием CASE-средств.

Порядок выполнения работы.

1. Исследовать функции и цели организации.
2. Привести словесное описание предметной области исследования.
3. Сформулировать постановку задачи.
4. Выбрать одну из проблем компании, решение которой возможно посредством внедрения информационной системы.
5. Сформировать спецификацию требований к информационной системе и ранжировать их согласно классификации FURPS+. Сформировать атрибуты к предложенной спецификации.
6. Выполнить анализ возможностей методологии и инструментальных средств проектирования заданной ИС.
7. Разработать модель ИС с использованием ПО AllFusion Process Modeler 4.1 (Vpwin 4.1).
8. Разработать модель ИС в нотации языка UML
9. Сделать отчет.

Контрольные вопросы:

1. Опишите основные методы планирования проекта.
2. Опишите традиционную (каскадная) модель управления проектами.
3. В чем преимущество гибкой методологии управления проектами (agile -методы)?
- 4 Для чего предназначены сетевые модели?
- 5 Опишите методы расчёта сетевых графиков, способы составления календарных планов и правил их построения.
- 6 Опишите методологию и инструментальные средства проектирования модели информационной системы.
- 7 Какие виды нотаций используются для описания моделей информационных систем?

Раздел 3. Управление содержанием, сроками, ресурсами проекта

Лабораторная работа 3. Разработка плана управления проектом с использованием MS Project

Цель работы: Целью данной лабораторной работы является Знакомство с методами планирования и управления проектированием информационных систем с использованием программно-инструментальных средств.

Порядок выполнения работы.

1. Изучить теоретический материал по теме.

2. Создать проекта с использованием инструментов MS Project.
3. На основании данных предыдущих лабораторных работ выполнить настройки проекта в среде MS Project.
4. Сделать отчет.

Контрольные вопросы:

1. Опишите процессы управления ресурсами проекта.
2. Приведите способы и методы управления закупками и поставками ресурсов проекта, коммуникациями проекта.
3. Дайте характеристику информационных систем планирования и управления проектами.
4. Как осуществляется формирование списка операций и определение логической последовательности работ: типы зависимостей, виды зависимостей, временные лаги, в среде MS Project?
5. Для чего предназначена диаграмма Ганта? Как она создается в среде MS Project?
6. Опишите способы отслеживания хода выполнения проекта средствами MS Project
7. Каким образом формируются отчеты о выполнении проекта в среде MS Project?

Раздел 4. Использование технических сред для коллаборативного управления жизненным циклом ИС

Лабораторная работа 4. Использование инструментальных средств «Git» для коллаборативного сопровождения и управления проектами.

Цель работы: Целью данной лабораторной работы является Знакомство со средой коллаборативного сопровождения и управления проектами «Git».

Порядок выполнения работы.

- 1 Самостоятельное изучения документации среды Git
- 2 Инсталляция и настройка Git
- 3 Создание и клонирование репозитория
- 4 Работа на хостинге GitHub
- 5 Синхронизация работы локального и внешнего репозитория
- 6 Командная работа на хостинге GitHub

Контрольные вопросы:

1. Приведите способы построения организационной структуры проекта.
2. Опишите матрицу ответственности проекта.
3. Дайте понятие окружения проектов.
4. Что собой представляют системы: «окружающая среда» и «высшего порядка»?
5. Приведите аспекты окружения проекта и дайте им характеристику.
6. Каким образом осуществляется коллаборативное управление проектами с использованием автоматизированной среды?

7. Как применяется среда контроля различных версий «Git» для управления масштабными проектами?

Показатель оценивания – способен управлять проектированием информационных систем предприятия с применением различных методик, нотаций, инструментальных средств моделирования и проектирования.

Шкала оценивания – «зачтено», «не зачтено».

Критерии оценивания контрольных работ:

Отметка «Зачтено» выставляется студенту в том случае, если он знает теоретический материал в области управления проектированием информационных систем предприятия, умеет применять теоретические знания при разработке проектов, выполнил все лабораторные работы, предусмотренные учебным курсом.

Отметка «Не зачтено» выставляется студенту в том случае, если он не смог выполнить лабораторные работы, предусмотренные рабочей программой и, как результат, не владеет навыками управления проектированием информационных систем предприятия.

Оценочные материалы для проведения текущей аттестации по дисциплине «Программирование на языке Ассемблера»

Раздел 1. «Цели и назначение курса»

Темы занятий: «Введение в язык ассемблера», «Ввод-вывод».

Текущая аттестация уровня знаний, умений и владения навыками студентов по темам Раздел 1 «Цели и назначение курса», указанным в рабочей программе дисциплины «Программирование на языке Ассемблера», осуществляется после изучения студентами всех тем данного раздела. Текущий контроль по всем темам Раздела 1 проводится в форме контрольной работы в компьютерном классе и сдается студентом в электронном виде. Контрольная работа содержит следующий перечень задач:

Задача 1

1. Разработать программу, вычисляющую заданное выражение. Просмотреть в отладчике и зафиксировать в отчете ход выполнения вычислений (покомандно). Убедиться в правильности программы.

Варианты

- | | |
|---|---------------------------------------|
| 1. $a = (b^2 - (c+1) * d) / b$ | 2. $c = a / c - k + (d+1) * 5$ |
| 3. $b = a * j - j^2 / (k+2)$ | 4. $a = a * (a+b/4) / (k-1)$ |
| 5. $d = 3 * a * x / [5 * (b-5)]$ | 6. $a = a * x - 3 * (b+3/k)$ |
| 7. $a = a^3 / 3 - c * (x+3)$ | 8. $d = (k-5)^2 / 4 + 2 * k$ |
| 9. $d = a * x / 2 - (a+b) / 2$ | 10. $a = (b^2 - 2 * b) / (3a+b)$ |
| 11. $b = (a^2 - b^2) / 2 + a * (k+1)$ | 12. $e = (a-c)^2 + 2 * a * c / k$ |
| 13. $p = (t^3 - 1) / (j - 4) - 5$ | 14. $a = b^2 * (y+d) + (d-1) / c$ |
| 15. $s = q^3 - 2 * a * q + a^2 / q$ | 16. $n = q^2 / 3 - a * d + 5$ |
| 17. $m = a * c^2 - b * a / c + a / b$ | 18. $x = a * y * (b-a) / 4 + a^2 - 2$ |
| 19. $n = a * x^2 - b * y / a + x / (y+a)$ | 20. $k = (l-a)^2 / c + k - l + c / 2$ |
| 21. $s = (a-b^2) / (y-a) + a^2 - c$ | 22. $b = (m-5) * (m+2) + m + a / 2$ |
| 23. $c = (a+b) / d - d^2 * a - b$ | 24. $a = b * (c-d) - c / (d-1)$ |
| 25. $q = a^2 / 2 - b^3 / (4 - a + b)$ | 26. $s = a * b / 2 - k + a / 2 - b$ |

Задача 2

Переставить первую и последнюю цифры натурального числа.

Задача 3

Поменять порядок цифр натурального числа на обратный.

Задача 4

Для двух натуральных чисел n , m получить сумму m последних цифр числа n .

Раздел 2. «Система команд»

Темы занятий: «Пересылки. Арифметические команды»,
«Переходы. Циклы».

Текущая аттестация уровня знаний, умений и владения навыками студентов по темам Раздел 2 «Система команд», указанным в рабочей программе дисциплины «Программирование на языке Ассемблера», осуществляется после изучения студентами всех тем данного раздела. Текущий контроль по всем темам Раздела 2 проводится в форме контрольной работы в компьютерном классе и сдается студентом в электронном виде. Контрольная работа содержит следующий перечень задач:

Задача 1.

Задан одномерный упорядоченный массив определенной размерности, содержащий различные элементы, и число. Используя стратегию поиска «деление отрезка пополам», определить, присутствует (тогда вывести его номер) или отсутствует такой элемент в массиве.

Задача 2.

Задан одномерный массив определенной размерности. Найти длину и указать индекс начала фрагмента, содержащего наибольшее число одинаковых следующих друг за другом элементов. Учитывать, что таких фрагментов может быть несколько.

Задача 3.

Рассматривая массив как представление некоторого множества (если значение элемента равно 1, то элемент принадлежит множеству, иначе не принадлежит), найти объединение, пересечение и разность двух множеств, заданных в виде массивов.

Задача 4.

Даны координаты точек на плоскости, представленные в виде одного одномерного массива. Найти номера двух точек, расстояние между которыми наибольшее. Учитывать, что таких пар точек может быть несколько.

Раздел 3. «Структуры данных»

Темы занятий: «Массивы. Структуры»,
«Процедуры»

Текущая аттестация уровня знаний, умений и владения навыками студентов по темам Раздел 3 «Структуры данных», указанным в рабочей программе дисциплины «Программирование на языке Ассемблера», осуществляется после изучения студентами всех тем данного раздела. Текущий контроль по всем темам Раздела 3 проводится в форме контрольной работы в компьютерном классе и сдается студентом в электронном виде. Контрольная работа содержит следующий перечень задач:

Задача 1.

Сравнить две строки и вывести результат (равны или индекс первого символа, в котором они различаются).

Задача 2.

В массиве целочисленных элементов заменить все элементы 0 на 1

Задача 3.

Определить, является ли строка палиндромом.

Задача 4.

Строка представляет собой слова, разделенные пробелами. Вычислить количество слов.

Критерии оценивания контрольных работ

Показатель оценивания - умение представлять формализованное описание задач.

Шкала оценивания – «отлично», «хорошо», «удовлетворительно», «неудовлетворительно».

Оценка «отлично» выставляется студенту, продемонстрировавшему в отчете контрольной работы знания основного учебно-программного материала в объеме, необходимом для дальнейшей учебы и предстоящей работы по профессии, справляющемуся с выполнением практических заданий, предусмотренных программой.

Оценка «хорошо» выставляется студенту допустившему неточности в отчете за выполнение практического задания контрольной работы, но

обладающими необходимыми знаниями для их устранения под руководством преподавателя.

Оценка «удовлетворительно» выставляется студенту обнаружившему существенные пробелы в знаниях основного учебно-программного материала, допустившему принципиальные ошибки в выполнении предусмотренных программой заданий контрольной работы.

Оценка «неудовлетворительно» выставляется студенту, не сдавшему отчет с результатами контрольной работы или отчет, который не соответствует контрольным заданиям.

**Оценочные материалы для проведения
текущей аттестации по дисциплине
«Безопасность и защита в информационных системах»**

Лабораторная работа №1. Анализ технического задания на предмет соответствия требованиям безопасности при разработке информационных систем

Цель лабораторной работы – приобрести практические умения анализа технического задания на предмет соответствия требованиям безопасности при разработке информационных систем

Ход работы

1. Изучить теоретический материал
2. Выполнить практические задания
3. Ответить на контрольные вопросы/выполнить задания

Примерные варианты заданий

Пример технического задания и его анализ.

Сегодня мы с вами разберем по частям пример технического задания по созданию сайта, а также сравним это тех. задание с перечнем всех необходимых требований к сайту описанный в статье «Требования к сайту и его работе».

Проанализировав требования, перечисленные в данном ТЗ, мы покажем вам большинство ошибок и недочета этого технического задания, представив вашему вниманию риски, соответствующие отсутствию различных требований.

Проще говоря, если какого-то требования в ТЗ нет, то это грозит определенным риском.

Просмотрим ТЗ, собственно, после чего перейдем к анализу.

Техническое задание по созданию сайта.

1) Общие сведения

Работы по созданию сайта должны выполняться поэтапно в соответствии с календарным планом проекта. По окончании каждого из этапов оформляется Акт выполненных работ. Техническая поддержка после подписания актов приемки-передачи работ – не менее 3 (трех) месяцев. По окончании работы Исполнитель передает Заказчику все исключительные права на разработанные в ходе выполнения работ алгоритмы и программное обеспечение.

2) Требования к составу работ

Стадии и этапы создания сайта:

1) Разработка проектной документации:

- a. Уточнение и согласование требований к Сайту.
- b. Разработка технического задания.

- c. Разработка плана-графика работ.
- d. Разработка программы и методики испытаний Сайта.
- e. Оформление требуемых элементов корпоративного стиля (брендбука).

2) Разработка концепции Сайта:

a. Разработка дизайн-макета главной страницы сайта и внутренних страниц. В ходе работы Заказчику предоставляются не менее 3-х вариантов дизайна, один выбирается за основу, с учетом замечаний Заказчика разрабатывается финальный дизайн страниц. По комментариям Заказчика в выбранный вариант дизайна вносятся изменения.

b. Презентация макета для Заказчика.

3) Разработка и инсталляция Сайта

a. Разработка эскиза. HTML-верстка дизайн-макета главной и внутренних страниц сайта. Веб-программирование информационных блоков и административных модулей. Обработка предоставленной Заказчиком информации для заполнения сайта, заполнение всех страниц сайта содержимым.

b. Инсталляция и тестирование Сайта на хостинге Исполнителя.

c. Разработка исполнительной документации, включая инструкции администратора и пользователя.

d. Обучение работников Заказчика.

4. Ввод Сайта в эксплуатацию.

a. Испытания Сайта.

b. Устранение выявленных замечаний и ошибок.

c. Процедура ввода сайта в промышленную эксплуатацию.

3. Организационная структура сайта

Структура Сайта должна предусматривать возможность ее развития за счет разработки и включения в состав новых разделов и изменения структуры разделов. Ниже представлена общая структура сайта в виде списка разделов. Структура должна быть уточнена на этапе разработки технического задания.

- 1) О компании Группа компаний «Зарубежнефть».
- 2) Краткая информация.
- 3) Руководство.
- 4) История успеха.
- 5) Директора.
- 6) Лауреаты премий.
- 7) Ведущие специалисты.
- 8) Книга к 70-летию.
- 9) Направления деятельности.
- 10) Подготовка и сопровождение проектов разработки нефтяных и нефтегазовых месторождений.
- 11) Подсчет запасов и ТЭО КИН.
- 12) Проектирование и анализ разработки нефтяных месторождений.
- 13) Проектирование МУН.

- 14) Составление адресных программ ГТМ.
- 15) Авторский надзор и сопровождение ОПР.
- 16) Технико-экономическая оценка инвестиционных и проектных решений.
- 17) Исследования и разработка.
- 18) Исследования пластовых флюидов.
- 19) Исследования керна.
- 20) Разработка технологий повышения нефтеотдачи и ИДН.
- 21) Обучение и повышение квалификации.
- 22) Аспирантура.
- 23) Диссертационный совет.
- 24) Крыловский семинар.
- 25) Учебный центр.
- 26) Раскрытие информации.
- 27) Учредительные документы.
- 28) Годовой отчет.
- 29) Финансовая отчетность.
- 30) Аффилированные лица.
- 31) Закупки.
- 32) Открытые конкурсы.
- 33) Положение о Закупках.
- 34) План Закупок.
- 35) Протоколы заседаний.
- 36) Архив (по годам).
- 37) Пресс-центр.
- 38) Пресс-релизы.
- 39) Мероприятия.
- 40) Благотворительность (пока нет данных).
- 41) Фотоотчеты с выставок и конференций.
- 42) Карьера.
- 43) Работа у нас.
- 44) Программы развития сотрудников.
- 45) Выпускникам и студентам.
- 46) Вакансии.
- 47) Анкета для резюме.
- 48) Публикации.
- 49) Монографии.
- 50) Сборник научных трудов.
- 51) Статьи Доклады.
- 52) Патенты Диссертации.
4. Общие элементы всех страниц

Все страницы сайта делятся на три категории, соответствующие трем уровням представления информации: главная страница, внутренние страницы (информационные или заголовки второго уровня), всплывающие страницы. Соответственно, должен быть разработан дизайн

для каждой категории страниц. Главная страница является основной точкой входа на Сайт. Ее дизайн отличается от других страниц Сайта. Здесь содержится наиболее важная информация, меню, слайд-шоу, баннеры и переходы к избранным разделам и др. Так как именно по главной странице складывается впечатление пользователя о Сайте в целом, она должна обладать стильным дизайном и выверенной графикой, обеспечивающими стиливые акценты. Внутренние страницы должны обеспечивать единообразный вид сайта. Это основной тип страниц. На внутренних страницах содержится основная содержательная информация. Всплывающие окна имитируют новую страницу в текущем окне браузера. Они могут иметь различную, как правило более простую, структуру. На этих страницах отображаются вспомогательные данные, детализованная информация, диалоговые сообщения. Верхний колонтитул включает в себя следующие элементы: логотип, название, ссылка на контакты, выбор языка, строка поиска, а также пиктограммы: контакты, написать письмо, ссылка на карту Сайта. Верхний колонтитул главной страницы может отличаться от верхнего колонтитула на прочих страницах. Логотип, расположенный на внутренних страницах сайта, снабжен ссылкой, ведущей на главную страницу.

Главное навигационное меню сайта:

- О компании
- Направления деятельности
- Раскрытие информации
- Закупки
- Пресс Центр

Нижний колонтитул представляет собой простой текстовый блок со ссылками и включает: копирайт, контакты явные (адрес, тел., e-mail), ссылка на страницу с контактами полными, ссылка на вакансии, ссылка на карту сайта, ссылка на ОАО «Зарубежнефть».

5. Описание главной страницы

Блок-схема главной страницы сайта

Описание главной страницы сайта Дизайн главной (первой) страницы отличается от остальных страниц.

Блок 1: Верхний колонтитул Верхний колонтитул включает в себя: логотип, полное название организации, ссылка на ОАО «Зарубежнефть», ссылка на контакты, выбор языка (английский, русский, испанский), поиск по сайту.

Блок 2: Главное меню перечисляет постоянно видимые заголовки меню первого уровня. Каждый заголовок включает ссылку на соответствующий раздел. Подпункты меню доступны посредством списка, заключенного в выпадающий блок такого размера, чтобы вместить все подпункты. Пользование меню должно быть удобно с сенсорных экранов.

Блок 3: Интерактивное слайд-шоу Элемент представляет собой слайд-шоу с автоматическим перелистыванием слайдов. Каждый слайд

содержит картинку (фотографию, график, диаграмму, коллаж) и текст, иллюстрирующие аспект деятельности или новостное событие. Слайд-шоу носит визуально привлекающий, рекламный характер. Пример слайда: фото здания ОАО «ВНИИнефть», фото лабораторной установки. Элемент «слайд-шоу» снабжен кнопками навигации, позволяющими перелистывать слайды вручную.

Блок 4: Счетчик баррелей нефти. Динамический графический элемент «Счетчик нефти» отражает количество добытой на настоящий момент нефти по проектам, разработанным в ОАО «ВНИИнефть». Элемент «Счетчик нефти» визуальное дополняет «слайд-шоу».

Блок 5: Облако тэгов. Блок облако тэгов призван привлечь внимание к разделам сайта оригинальным дополнительным способом. Цель блока – привлечь внимание к основным группам меню, а также без дополнительных кликов перейти к подпунктам основного меню.

Блок 6: Новости Лента актуальных новостей в виде отдельного блока с краткой информацией о последних событиях. Самая свежая новость выше остальных. По ссылке с конкретной новости открывается страница с соответствующим полным текстом сообщения, анонса, новости. По ссылке на название раздела «Новости» открывается страница новостей.

Блок 7: Нижний колонтитул Простой текстовый блок ссылок нижний колонтитул включает: копирайт, контакты явные (адрес, тел., e-mail) и ссылка на страницу с контактами полными, ссылка на вакансии, подписка на рассылки, ссылка на карту сайта, ссылка на ОАО «Зарубежнефть».

Блок 8: Дополнительные важные разделы Блок включает в себя следующие подпункты:

- Карьера
- Публикации
- Мероприятия
- Диссертационный совет

Каждый элемент блока – это дополнительный важный раздел, помещенный на главной странице для облегчения навигации. Элементы могут быть сопровождаемы пиктограммами.

6. Описание внутренних страниц

Блок-схема внутренней страницы сайта

Описание внутренней страницы сайта кроме общих блоков (верхнего колонтитула, главного меню, нижнего колонтитула) внутренние страницы содержат:

блок 9 - боковое меню навигации.

блок 10 – содержащий информацию.

Блоки 3, 4, 5, 6, 8 отсутствуют. Боковое меню навигации расположено в левой стороне страницы. Оно содержит пункты соответствующего подраздела главного меню или иное группирование

пунктов, или имеет отличное содержание пунктов, способствуя удобству представления информации по данному разделу.

7. Требования к дизайну и верстке

Дизайн сайта и HTML-форматирование страниц должны быть оптимизированы под браузеры: Internet Explorer, Mozilla, Opera, Chrome, Safari. Сайт должен иметь адаптивную верстку. HTML-вёрстка должна быть выполнена в кодировке UTF-8. HTML Код должны быть SEO-логичным (вначале идет Заголовок, Контент, Навигация, потом вспомогательные блоки). CSS код должен быть вынесен в отдельные файлы. Дизайн сайта должен быть оптимизирован под разрешение 1024×768 и корректно отображаться при разрешении до 1280×1024. При разрешениях выше 1280×1024 контент-часть сайта должна иметь фиксированную ширину. При оформлении элементов Сайта, содержательно связанных с ОАО «Зарубежнефть» необходимо использовать брендбук ОАО «Зарубежнефть».

8. Требования к документированию

По результатам каждого этапа составляется согласованный с Заказчиком соответствующий комплект документов.

Этап 1. Разработка проектной документации:

- План-график работ.
- Структура Сайта.
- Техническое задание.
- Порядок и методика испытаний.

Этап 2. Разработка концепции Сайта:

- Альбом вариантов реализации Сайта.

Этап 3. Разработка и инсталляция сайта:

- Исполнительная документация, включая инструкции администратора и пользователя.

- Программа обучения работников Заказчика.

Этап 4. Ввод сайта в эксплуатацию:

- Протокол испытаний.
- Протокол устранения ошибок.

- Акт ввода в промышленную эксплуатацию. Вся документация должна быть выполнена на бумажном носителе в двух экземплярах и в электронном виде на носителях DVD (текстовые документы - в формате редактора MS Word; структурные схемы в формате MS Visio).

9. Требования к системе поиска информации

Для поиска информации должна применяться встроенная в CMS поисковая система. Используемая поисковая система должна позволять производить поиск с использованием полнотекстового индекса сайта.

10. Требования к системе управления контентом

Система управления контентом (CMS) Сайта должна обеспечить администратору сайта возможность выполнения следующих действий:

- Добавление, редактирование, удаление текстов (статей, новостей, анонсов, вакансий и т.п.);

- разграничение прав доступа. Предпочтительно использование CMS из списка: Django, Drupal, Joomla, WordPress.

11. Требования к безопасности информации

При разработке Сайта должны быть применены технологии, направленные на снижение негативных последствий для целостности и доступности ресурса в случае несанкционированного воздействия, использоваться механизмы разграничения доступа к разделам Сайта, как со стороны пользователей, так и со стороны работников Общества, отвечающих за актуализацию размещенной информации.

Рассмотрев данный ТЗ и проанализировав его разделы и, можно отметить отсутствие следующих важных разделов:

1) Аналитика. Отсутствие аналитики приводит к тому, что исходная позиция предприятия на рынке непонятна: непонятны тенденции на рынке, не понятно то, какую стратегическую позицию должен занять сайт. Из этого вытекает и отсутствие четкого видения того, на какой стадии находится сайт, какие у него есть конкуренты и как сайт будет осуществлять работу. В аналитические работы входят такие разделы, как:

1.1) Анализ конкурентной среды.

Не ясно что нужно сделать для того что бы сайт занял лидирующую позицию.

1.2) Анализ частотности запросов.

1.3) Анализ целевой аудитории.

1.4) Оффлайн анализ конкуренции сайта.

1.5) Оффлайн анализ обработки лидов.

1.6) Анализ отраслевой специфичности.

Отсутствие подробного прописывания этих пунктов аналитических работ приведёт, в конечном итоге, к неясным целям создания сайта, а также неясности в постановке задач по работе сайта и его развитию, что, как правило, является подступами к отсутствию рычагов управления семантическим ядром, потоком посетителей и потоком заявок. Отсутствие «рычагов управления» семантическим ядром, потоками посетителей и заявок наибольшим образом скажется на эффективности сайта. Сайт, которым невозможно управлять – это как неуправляемая лошадь, на которой вас просят пахать. Проще говоря, сайт из инструмента для достижения целей превращается в источник проблем и убытков.

3) Семантическое ядро сайта. Отсутствие грамотно сформированного семантического ядра чревато тем, что сайт будет плохо продвигаться, а поток посетителей будет некачественным (нецелевым) и явно недостаточным для того, чтобы достигать поставленные цели сайта.

4) Продвижение сайта. Не намеченные цели по продвижению сайта могут «аукнуться» тем, что сайт будет не эффективен и его работа неуправляема. В конечном итоге сайт будет бесполезным интернет-ресурсом, созданным «чтобы был».

- 5) Требования к целям сайта.
 - 4.1) Корпоративным.
 - 4.2) Финансовым.
 - 4.3) Маркетинговым.
 - 4.4) Информационным.
- 6) Требования к регламентации коммуникационных работ.
 - 5.1) Требования к обработке лидов клиентов.
 - 5.2) Требования к обработке лидов кандидатов в сотрудники.
 - 5.3) Требования к обработке лидов партнеров.
 - 5.4) Требования к обработке лидов поставщиков.
 - 5.5) Требования к обработке коммуникаций.

Коммуникационные работы являются неотъемлемой частью создания интернет-ресурса. Отсутствие в техническом задании регламентации коммуникационных работ в конечном итоге приведет к тому что многие заявки с этого сайта будут потеряны.

7) Требования к доменному имени. Доменное имя сайта – его визитная карточка, поскольку она запоминается посетителем, а также используется клиентами для поиска сайта компании. Плохо продуманное доменное имя приводит к потере посетителей и снижает конкурентоспособность сайта.

Общий вывод по рассматриваемому техническому заданию.

Таким образом, перечислив недочеты и ошибки технического задания, можно сделать вывод, что, несмотря на довольно детальную проработку аспектов создания сайта, требования к основным системообразующим деловым характеристикам сайта не проработаны, что в перспективе приведет к низкой эффективности работы сайта.

Техническое задание и перечисляемые в нем требования должны быть подобраны так, чтобы сайт стал дорожкой-мостом, необходимым для онлайн коммуникаций между компанией и её клиентами.

Контрольные вопросы

1. По какому стандарту составляется ТЗ?
2. Зачем нужен ГОСТ на Техническое задание?
3. Какую роль Техническое задание занимает в проекте?
4. Насколько ГОСТ 34.602-89 устарел и есть ли более новые стандарты?
5. Какой специалист должен составлять Техническое задание по ГОСТ 34.602-89?
6. Какая сторона должна составлять Техническое задание?
7. Насколько рекомендовано можно отклоняться от требований ГОСТ 34.602-89?
8. Зачем в ТЗ по ГОСТ 34.602-89 описывается так много требований, напрямую не относящихся к функциям системы?
9. Зачем в разных разделах говорится об одном и том же?

10. Нужно ли качественно оформлять ТЗ?
11. Пункт 4.1.5. «Требования к безопасности» /п. 2.6.1.5 ГОСТ 34.602-89/
12. Пункт 4.1.9. «Требования к защите информации от несанкционированного доступа» /п. 2.6.1.9 ГОСТ 34.602-89/
13. Пункт 4.1.10. «Требования по сохранности информации при авариях» /п. 2.6.1.10 ГОСТ 34.602-89/
14. Пункт 4.1.11. «Требования к защите от влияния внешних воздействий» /п. 2.6.1.11 ГОСТ 34.602-89/
15. Подраздел 6.1. «Виды, состав, объем и методы испытаний системы и ее составных частей» /п. 2.8.1 ГОСТ 34.602-89/

Лабораторная работа №2. Разработка раздела информационной безопасности в инструкции по эксплуатации программно-аппаратного комплекса

Цель лабораторной работы – закрепить навыки разработки раздела информационной безопасности в инструкции по эксплуатации программно-аппаратного комплекса

Ход работы

1. Изучить теоретический материал
2. Выполнить практические задания
3. Ответить на контрольные вопросы/выполнить задания

Примерные варианты заданий

ГОСТ Р 53110-2008 "Система обеспечения информационной безопасности сети связи общего пользования. Общие положения" и связанными с ним документами. Сейчас повсеместно в заданиях на проектирование присутствует требование разработки раздела «Информационная безопасность».

1. Необходимость всё более частого включения заказчиком в задание на проектирование объекта требования о разработке раздела «Информационная безопасность» вызвана ускоренным и более глубоким проникновением информационных технологий во все сферы деятельности человека, как следствие, повышением уязвимости информационных процессов и, соответственно, увеличением количества фактов несанкционированного доступа к конфиденциальной информации. Фальсификация, уничтожение или разглашение конфиденциальной информации, а также дезорганизация процессов ее обработки и передачи наносят серьезный материальный и моральный урон государству, юридическим и физическим лицам, участвующим в процессах автоматизированного информационного взаимодействия.

2. Специальных требований к разработке вышеуказанного раздела в Положении о составе разделов проектной документации и требованиях к их содержанию и в ГОСТ 21.001-2013 Система проектной документации для строительства. Общие положения не содержится.

В зависимости от объёма мероприятий по защите информации, предусмотренных в задании на проектирование с учётом особенностей конкретного объекта, организации, как правило, специализирующиеся на деятельности в области защиты информации, при разработке раздела «Информационная безопасность» руководствуются Федеральными Законами, Указами Президента РФ, Постановлениями Правительства РФ, приказами ФСБ России и приказами Федеральной службы по техническому и экспортному контролю (ФСТЭК России), национальными стандартами (перечень прилагается, в том числе и ГОСТ Р 53110-2008), стандартами организаций и другими руководящими и методическими документами, относящимися к защите информации.

Полный перечень действующих руководящих и нормативных документов по защите информации представлен на сайте ФСТЭК России по адресу: <http://fstec.ru/tekhnicheskaya-zashchita-informatsii/dokumenty>.

3. Деятельность по защите конфиденциальной информации, в том числе и разработка мероприятий раздела «Информационная безопасность», подлежит лицензированию в соответствии с пунктом 4 Постановления Правительства РФ от 03.02.2012 г. №79 "О лицензировании деятельности по защите конфиденциальной информации".

Также обратите внимание на следующие документы:

1. Действующие стандарты по защите информации, pdf

2. Исх. № 240/22/2222 от 30.05.2012 ФСТЭК России, pdf

3. Перечень технической документации, национальных стандартов и методических документов, необходимых для выполнения работ и оказания услуг, установленных положением о лицензировании деятельности по технической защите конфиденциальной информации, pdf

4. Перечень контрольно-измерительного и испытательного оборудования, средств контроля защищенности, необходимых для выполнения работ и оказания услуг, установленных положением о лицензировании деятельности по технической защите конфиденциальной информации, pdf

Используемые нормативные источники

ГОСТ 21.001-2013. Система проектной документации для строительства. Общие положения

Положение о составе разделов проектной документации и требованиях к их содержанию

Положение о лицензировании деятельности по технической защите конфиденциальной информации

Темы для самостоятельного изучения

1. Спецификация. Перечисляется комплект поставки.

2. Общее описание. Технические характеристики комплекса, его назначение, главные функции и принцип работы.
3. Инструкция по развертыванию. Порядок настройки, отладки, запуска, регулировки, настройки и сдачи комплекса в эксплуатацию.
4. Инструкция по эксплуатации КТС. Порядок обслуживания технической части в процессе эксплуатации.
5. Типовые технологические инструкции. Рекомендации по работе персонала с комплексом в составе автоматизированной системы.

Контрольные вопросы

1. Технические требования к программно-аппаратному комплексу
2. Описание структурной схемы комплекса
3. Описание функциональной схемы комплекса
4. Описание алгоритма работы комплекса
5. Описание электрической принципиальной схемы комплекса
6. Выбор элементной базы
7. Выбор кода обмена между адаптером и персональным компьютером
8. Общее программное обеспечение
9. Раздел требования информационной безопасности

Лабораторная работа №3. Организация защиты рабочих станций и информационных систем, в соответствии с требованиями национальных стандартов

Цель лабораторной работы – приобрести практические умения использования прикладного программного обеспечения в целях защиты рабочих станций и информационных систем, в соответствии с требованиями национальных стандартов.

Ход работы

1. Изучить теоретический материал
2. Выполнить практические задания
3. Ответить на контрольные вопросы/выполнить задания

Примерные варианты заданий

Построить модель угроз ИСПДн Вашего предприятия. Для построения модели угроз необходимо проработать теоретический материал лабораторной работы и заполнить таблицу 1.

Таблица 1 – Характеристики для определения исходного уровня защищённости ИСПДн

| <i>По территориальному размещению</i> | | | |
|--|--|--|--|
| распределенная ИСПДн, которая охватывает несколько областей, краев, округов или государство в целом | | | |
| городская ИСПДн, охватывающая не более одного населенного пункта (города, поселка) | | | |
| корпоративная распределенная ИСПДн, охватывающая многие подразделения одной организации | | | |
| локальная (кампусная) ИСПДн, развернутая в пределах нескольких близко расположенных зданий; | | | |
| локальная ИСПДн, развернутая в пределах одного здания | | | |
| <i>По наличию соединения с сетями общего пользования</i> | | | |
| ИСПДн, имеющая многоточечный выход в сеть общего пользования; | | | |
| ИСПДн, имеющая одноточечный выход в сеть общего пользования; | | | |
| ИСПДн, физически отделенная от сети общего пользования | | | |
| <i>По встроенным (легальным) операциям с записями баз персональных данных</i> | | | |
| чтение, поиск; | | | |
| запись, удаление, сортировка; | | | |
| модификация, передача | | | |
| <i>По разграничению доступа к персональным данным</i> | | | |
| ИСПДн, к которой имеют доступ определенные перечнем сотрудники организации, являющейся владельцем ИСПДн, либо субъект ПДн; | | | |
| ИСПДн, к которой имеют доступ все сотрудники организации, являющейся владельцем ИСПДн; | | | |
| ИСПДн с открытым доступом | | | |
| <i>По наличию соединений с другими базами ПДн иных ИСПДн</i> | | | |
| интегрированная ИСПДн (организация использует несколько баз ПДн ИСПДн, при этом организация не является владельцем всех используемых баз ПДн); | | | |
| ИСПДн, в которой используется одна база ПДн, принадлежащая организации – владельцу данной ИСПДн | | | |
| <i>По уровню обобщения (обезличивания) ПДн</i> | | | |
| ИСПДн, в которой предоставляемые пользователю данные являются обезличенными (на уровне организации, отрасли, области, | | | |

Контрольные вопросы

1. Классификация в области ЗИ (ОЗИ, угроз безопасности информации, уязвимостей ОЗИ, работ и услуг по ЗИ, техники ЗИ)

2. Требования к системе документов в области ЗИ и ССЗИ, в том числе требования к структуре системы документов, содержанию, оформлению, порядку разработки, согласования, утверждения и отмены
3. Общие технические требования по ЗИ, предъявляемые к различным ОЗИ
4. Общие требования к организации и содержанию работ по ЗИ на ОЗИ
5. Общие технические требования к СЗИ и СКЭЗИ и методам их испытаний
6. Методы контроля организации и эффективности ЗИ, методы измерений при проведении контроля
7. Общие требования к организации, содержанию работ и результатам оказания услуг по ЗИ.

Лабораторная работа №4. Настройка функционала защиты информации при эксплуатации программно-аппаратных комплексов.

Цель лабораторной работы – приобрести практические навыки интеграции и настройки функционала защиты информации при эксплуатации программно-аппаратных комплексов

Ход работы

1. Изучить теоретический материал
2. Выполнить практические задания
3. Ответить на контрольные вопросы/выполнить задания

Примерные варианты заданий

В данных Рекомендациях предлагается использовать поэтапный подход к построению системы защиты информации:

Этап 1 позволяет понять, что находится в вашей сети, и определяет базовые требования по информационной безопасности;

Этап 2 уделяет основное внимание обеспечению базовых требований безопасности и обучению сотрудников вопросам информационной безопасности.

Этап 3 помогает вашей организации подготовиться к инцидентам по информационной безопасности.

На каждом этапе вам будут представлены вопросы, на которые необходимо ответить, а также действия и инструменты, которые помогут достичь ваших целей.

Этап 1. Знай свою инфраструктуру

В самом начале, чтобы продвинуться в вопросе информационной безопасности, необходимо разобраться с локальной сетью,

подключенными устройствами, критически важными данными и программным обеспечением. Без четкого понимания того, что вам нужно защитить, вам будет трудно убедиться в том, что вы обеспечиваете приемлемый уровень информационной безопасности.

Ключевые вопросы, которые необходимо держать в голове:

- Знаете ли вы, какую информацию необходимо защищать? Где в вашей сети хранится самая важная информация?
- Знаете ли вы, какие устройства подключены к вашей сети?
- Знаете ли вы, какое программное обеспечение установлено на компьютерах сотрудников?
- Используют ли ваши системные администраторы и пользователи надежные пароли?
- Знаете ли вы, какие онлайн-ресурсы используют ваши сотрудники (т. е. работают или сидят в социальных сетях)?

Какую информацию необходимо защищать. Где в вашей сети хранится самая важная информация

Вы можете потерять свой бизнес, если критически важные данные вашей компании будут потеряны, украдены или повреждены. Случайные события и природные катаклизмы также потенциально могут нанести непоправимый ущерб. Кроме того, потенциальные злоумышленники нацелены на данные, которые могут иметь ценность для них. Этими злоумышленниками могут быть как хакеры, так и сотрудники вашей компании, которые хотят украсть ваших клиентов, финансовую информацию или интеллектуальную собственность. Чтобы использовать ценную информацию, они должны получить к ней доступ, а доступ, как правило, они получают через локальную сеть организации.

Чтобы защитить свой бизнес, вам нужно понимать ценность ваших данных и как их можно использовать. Также необходимо определить, какую информацию требуется защищать в рамках законодательства, например, платежная информация или персональные данные. Ниже представлены примеры данных, которые вам необходимо идентифицировать и инвентаризировать:

- Кредитные карты, банковская и финансовая информация;
- Персональные данные;
- Базы данных клиентов, цены на закупку/поставку;
- Коммерческие секреты компании, формулы, методологии, модели, интеллектуальная собственность.

Также представлены основные федеральные законы, которые определяют требования по защите информации (которые могут относиться к SMB):

- Федеральный закон от 27.07.2006 N 152-ФЗ «О персональных данных»;
- Федеральный закон от 27.06.2011 N 161-ФЗ «О национальной платежной системе»;

- Федеральный закон от 21.11.2011 N 323-ФЗ «Об основах охраны здоровья граждан в Российской Федерации»;
- Федеральный закон от 29.11.2010 N 326-ФЗ («Об обязательном медицинском страховании в Российской Федерации»);
- Федеральный закон от 27.07.2006 N 149-ФЗ «Об информации, информационных технологиях и о защите информации»;
- Федеральный закон от 29.07.2004 N 98-ФЗ «О коммерческой тайне».

Какие устройства подключены к вашей сети

Если вы знаете какие устройства подключены к вашей сети, то ваша инфраструктура становится проще в управлении, и вы понимаете, какие устройства необходимо защищать. Ниже описаны действия, которые вы можете сделать, чтобы узнать об устройствах в вашей сети.

Действия:

Если у вас есть беспроводная сеть, проверьте на своем маршрутизаторе (контроллере беспроводного доступа) какие устройства подключены, и применяется ли надежное шифрование (WPA2).

Для более крупных организаций предлагается применение сетевого сканера (коммерческий или бесплатный) для идентификации всех устройств в вашей сети.

Включите логирование событий, связанных с подключением сетевых устройств, которые получают ip-адрес по протоколу DHCP. Логирование таких событий обеспечит удобное отслеживание всех устройств, которые были в вашей сети. (Если вам нужна помощь, обратитесь к вашим ИТ-специалистам.)

В небольших организациях можно хранить список вашего оборудования (компьютеры, серверы, ноутбуки, принтеры, телефоны и т. д.) и перечень защищаемой информации в электронной таблице, которую необходимо обновлять при появлении нового оборудования или данных.

Инструменты:

Nmap: известный многоцелевой сетевой сканер, используемый системными администраторами и хакерами по всему миру, чтобы определить, какие устройства подключены к вашей сети

ZenMap: удобный графический интерфейс для Nmap

Spiceworks: бесплатное программное обеспечение инвентаризации и управления ресурсами (устройства и установленное программное обеспечение) вашей сети

Какое программное обеспечение установлено на компьютерах сотрудников

Контроль установленного программного обеспечения является ключевым компонентом как хорошего управления ИТ, так и эффективной

защиты информации. Вредоносное программное обеспечение в вашей сети может создавать риски, которые необходимо минимизировать, сюда же можно отнести юридическую ответственность за использование нелегального программного обеспечения. Необновленное программное обеспечение является распространенной причиной проникновения вредоносного ПО, которое приводит к атакам на ваши информационные системы. Если вы понимаете, какое программное обеспечение установлено в вашей сети, контролируете устанавливаемое программное обеспечение и защищаете учетные записи с правами администратора, то вы уменьшаете вероятность и влияние инцидентов информационной безопасности.

Действия:

Создайте перечень приложений, веб-сервисов или облачных решений, которые использует ваша организация:

Ограничьте число пользователей с правами администратора до минимально возможного значения. Не позволяйте обычным пользователям работать в системе с правами администратора.

Используйте сложные пароли для административных учетных записей, так как администраторы могут вносить серьезные изменения в систему. Разработайте инструкцию для сотрудников по составлению сложных паролей.

Убедитесь, что системные администраторы используют отдельную пользовательскую учетную запись для чтения электронной почты, доступа в Интернет и составления документов.

Разработайте процедуру установки программного обеспечения в вашей сети и запретите установку неподтвержденных приложений с помощью, например, Applocker.

Инструменты:

Applocker: бесплатный инструмент Microsoft Windows для определения и ограничения программного обеспечения, которое разрешено запускать

Netwrix: множество бесплатных инструментов для идентификации информации об административном доступе в ваших системах

OpenAudIT: инвентаризация программного обеспечения на серверах, рабочих станциях и сетевых устройствах

Этап 2. Защити свои активы

Сотрудники — ваш самый важный актив, и это выражение справедливо не только в бизнесе, но и в информационной безопасности. Защита вашей информации требует не только технологических решений, но и осведомленности сотрудников о предотвращении случайного нарушения работы ваших систем. В рамках этого этапа не только будет описана защита ваших компьютеров, но и обучение ваших сотрудников важным аспектам информационной безопасности.

Несколько вопросов, на которые вам необходимо ответить:

1. Вы настраивали компьютеры с учетом требований по информационной безопасности?
2. В вашей сети работает антивирусное ПО, которое постоянно обновляется?
3. Рассказываете ли вы своим сотрудникам о современных методах защиты информации?

Настройка базовых требований по информационной безопасности

Для получения доступа в вашу информационную систему вредоносные программы и злоумышленники чаще всего используют либо небезопасно настроенные приложения, либо приложения с уязвимостями. Вам необходимо убедиться, что ваша операционная система и приложения (особенно веб-браузеры) обновлены и правильно настроены. Кроме того, рекомендуется использовать механизмы защиты от вредоносных программ, которые могут быть встроены в вашу операционную систему. Например, Windows Device Guard, Windows BitLocker и другие, упомянутые ниже.

Действия:

периодически запускайте сканер безопасности Microsoft Security Analyzer, чтобы определить, какие патчи/обновления не установлены для операционной системы Windows, и какие изменения в конфигурации необходимо выполнить;

убедитесь, что ваши браузер и плагины в нем обновлены. Попробуйте использовать браузеры, которые автоматически обновляют свои компоненты, такие как Google Chrome [от переводчика: русским аналогом может быть Яндекс.Браузер];

используйте антивирус с последними обновлениями антивирусной базы для защиты систем от вредоносного ПО;

ограничьте использование съемных носителей (USB, CD, DVD) теми сотрудниками, кому это действительно нужно для выполнения своих служебных обязанностей;

установите программный инструмент Enhanced Mitigation Experience Toolkit (EMET) на компьютерах с Windows для защиты от уязвимостей, связанных с программным кодом;

требуйте использования многофакторной аутентификации там, где это возможно, особенно для удаленного доступа к внутренней сети или электронной почте. Например, используйте безопасные токены/смарт-карты или смс сообщения с кодами в качестве дополнительного уровня безопасности в дополнение к паролям;

измените пароли по умолчанию для всех приложений, операционных систем, маршрутизаторов, межсетевых экранов, точек беспроводного доступа, принтеров/сканеров и других устройств, при добавлении их в сеть;

используйте шифрование для безопасного удаленного управления вашими устройствами и передачи конфиденциальной информации;

шифруйте жесткие диски на ноутбуке или мобильном устройстве, содержащие конфиденциальную информацию.

Инструменты:

Bitlocker: встроенное шифрование для устройств Microsoft Windows

FireVault: встроенное шифрование для устройств Mac

Qualys Browser Check: инструмент для проверки вашего браузера на наличие последних обновлений

OpenVAS: инструмент для проверки систем на соответствие базовым требованиям информационной безопасности

Microsoft Baseline Security Analyzer: бесплатный инструмент Microsoft для понимания того, как компьютеры с операционной системой Windows могут быть безопасно настроены

CIS Benchmarks: бесплатные PDF-файлы, в которых содержатся инструкции по созданию конфигураций с учетом информационной безопасности для более чем 100 технологий.

Выработка процессов по ИБ

Информационная безопасность — это история не только про технологии, но и про процессы, и людей. Недостаточно наличия только средств защиты информации. Чтобы обеспечить безопасность вашей организации, ваши сотрудники также должны строго соблюдать требования по информационной безопасности. Есть два ключевых фактора для обучения ваших сотрудников вопросам информационной безопасности: донести информацию до них, постоянно поддерживать их уровень знаний.

Информация, которую необходимо донести до сотрудников:

Определите сотрудников в вашей организации, которые имеют доступ или обрабатывают конфиденциальную информацию, и убедитесь, что они понимают свою роль в защите этой информации.

Двумя самыми распространенными атаками являются фишинговые атаки по электронной почте и по телефону. Убедитесь, что ваши сотрудники могут описать и определить основные признаки атаки. К таким признакам могут относиться ситуации, когда люди говорят о большой срочности, просят ценную или конфиденциальную информацию, используют непонятные или технические термины, просят игнорировать или обойти процедуры безопасности.

Сотрудники должны понимать, что здравый смысл является лучшей защитой. Если происходящее кажется странным, подозрительным или слишком хорошим, чтобы быть правдой, это скорее всего признаки атаки.

Поощряйте использование сложных, уникальных паролей для каждой учетной записи и / или двухфактурную аутентификацию там, где это возможно.

Требуйте от ваших коллег использовать «блокировку экрана» на своих мобильных устройствах.

Убедитесь, что все сотрудники постоянно обновляют свои устройства и программное обеспечение.

Поддержка уровня знаний:

Поясняйте своим сотрудникам, как защитить вашу организацию и как эти методы можно применять в их личной жизни, убедитесь, что они это понимают;

Убедитесь, что все сотрудники понимают, что информационная безопасность является важной частью их работы.

Распространяйте для своих сотрудников бесплатные информационные материалы по вопросам информационной безопасности, такие как информационный бюллетень SANS OUCH! и ежемесячные информационные бюллетени MS-ISAC.

Используйте онлайн-ресурсы, такие как StaySafeOnline.org Национального альянса кибербезопасности.

Инструменты:

SANS Ouch! Информационный бюллетень, видео месяца, ежедневные советы и плакаты;

ежемесячные информационные бюллетени MS-ISAC;

Staysafeonline.com;

Safe-surf.ru;

Этап 3: Подготовка свою организацию

После того, как ваша организация разработала серьезный фундамент по информационной безопасности, вы должны выстроить механизмы реакции на инциденты. Такой подход включает в себя понимание, как справиться с инцидентом информационной безопасности и как восстановить работу компании после него.

Ключевые вопросы:

Знаете ли вы, когда последний раз была создана резервная копия ваших ценных файлов?

Регулярно ли вы проверяете правильность резервных копий?

Знаете ли вы, с кем из коллег связаться, если произошел инцидент?

Управление резервными копиями

Создание и управление резервными копиями может быть рутинной и не очень интересной задачей, однако, это один из лучших способов защитить ваши данные, восстановиться после сбоя и вернуть ваш бизнес в обычное русло. Это важно, потому что программы-вымогатели могут зашифровать все ваши данные и заблокировать их до выкупа. Надежный план реагирования, дополненный текущими и поддерживаемыми резервными копиями, является наилучшей защитой при работе с инцидентом по информационной безопасности.

Действия:

Автоматически выполнять еженедельные резервные копии всех компьютеров, содержащих важную информацию;

Периодически проверяйте свои резервные копии, восстанавливая систему с использованием резервной копии;

Убедитесь, что, хотя бы одна резервная копия недоступна по сети. Это поможет защитить от атак программ-вымогателей, поскольку данная резервная копия не будет доступна для вредоносного ПО.

Инструменты:

Microsoft «Резервное копирование и восстановление»: утилита резервного копирования, встроенная в операционную систему Microsoft

Apple Time Machine: инструмент резервного копирования, установленный в операционных системах Apple

Amanda Network Backup: бесплатный инструмент резервного копирования с открытым исходным кодом

Vacula: сетевое решение для резервного копирования и восстановления информации с открытым исходным кодом

Подготовка к инциденту

Никто не хочет, чтобы произошел инцидент, связанный с информационной безопасностью, но чем лучше вы подготовлены, тем быстрее вы сможете восстановиться после инцидента. К инцидентам по информационной безопасности относят атаку типа «отказ в обслуживании», которая нарушает доступ к вашему сайту, атаку программ-вымогателей, которые блокируют вашу систему или ваши данные, атаку вредоносным ПО, которая приводит к потере данных вашего клиента или сотрудника, а также кражу ноутбука, содержащего незашифрованные данные.

Чтобы быть готовым, вам нужно знать, к кому обратиться в случае инцидента. Вы можете обратиться к внутреннему ИТ-персоналу за помощью, или, может быть, вы полагаетесь на стороннюю компанию, предоставляющую услуги по управлению инцидентами. В любом случае, вы должны знать роли ответственных за управление инцидентами до возникновения события.

Действия:

Определите сотрудников вашей организации, которые будут принимать решения и давать указания в случае инцидента.

Предоставьте контактную информацию для ИТ-персонала и / или сторонних организаций.

Присоединяйтесь к ассоциациям, которые сосредоточены на обмене информацией и продвижении информационной безопасности.

Храните список внешних контактов как часть вашего плана. К ним могут относиться юрисконсульты, страховые агенты, если вы застраховали риски по информационной безопасности, консультанты по вопросам безопасности.

Ознакомьтесь с законами, связанными с нарушениями в сфере информационной безопасности в вашей стране.

Что делать, если произошел инцидент:

Рассмотрите возможность обращения к консультанту по информационной безопасности, если характер и масштаб инцидента вам непонятен.

Рассмотрите возможность обращения к юристу, если окажется, что в инциденте была скомпрометирована конфиденциальная информация третьей стороны.

Подготовьтесь к уведомлению всех затронутых лиц, чья информация была раскрыта в результате нарушения.

По мере необходимости информируйте сотрудников правоохранительных органов.

Контрольные вопросы

1. Инвентаризация информационных систем и их критичности для предприятия
2. Управление уязвимостями — оценка текущего уровня уязвимостей его активов и текущий уровень их защиты.
3. Сбор данных об уязвимостях информационных систем
4. Сканирование сетевыми сканерами
5. Сбор информации о настройках, аппаратном и программном обеспечении
6. Проверка по базе данных уязвимостей
7. Доступ к информационной системе и настройки срзи:
8. Настройки сетевых, так и встроенных в ОС firewall-ов
9. Установив на актив антивирусное ПО или HIPS
10. Настройки IPS системы, защищающей сегмент с активом
11. Повышение степени мониторинга и детализации событий на активе

Лабораторная работа №5. Способы защиты от утечки информации по техническим каналам.

Цель лабораторной работы – приобрести практические умения использования ресурсов программно-аппаратных комплексов в вопросах защиты информации

Ход работы

1. Изучить теоретический материал
2. Выполнить практические задания
3. Ответить на контрольные вопросы/выполнить задания

Примерные варианты заданий

Первая часть работы проводится с применением генератора шума, установленного в свободный слот персонального компьютера, и компьютеризированного комплекса

Для этого:

1) Снять частотную панораму в помещении с помощью комплекса при выключенном генераторе шума.

2) Снять частотную панораму при включенном генераторе шума.

Путем сравнения частотных панорам оценить эффективность маскировки электромагнитных излучений персонального компьютера и других находящихся в помещении электронных устройств с помощью генератора шума.

Вторая часть работы проводится с демонстрацией действия устройств.

С этой целью:

4. Поочередно включить каждое из устройств и делаются попытки

установить связь с любым абонентом по сотовому телефону.

5) Для наблюдения сигналов зашумления использовать комплекс.

6) Составить отчет с описанием способов маскировки электромагнитных излучений средств вычислительной техники и устройств и ответить на контрольные вопросы.

Контрольные вопросы

1. Экранирование ОТСС и их соединительных линий;
2. Заземление ОТСС и экранов их соединительных линий;
3. Звукоизоляция выделенных помещений.
4. Развязывание информационных сигналов;
5. Установка специальных средств защиты в ВТСС, обладающих "микрофонным эффектом" и имеющих выход за пределы контролируемой зоны;
6. Установка специальных диэлектрических вставок в оплетки кабелей электропитания, труб систем отопления, водоснабжения и канализации, имеющих выход за пределы контролируемой зоны;

7. Установка автономных или стабилизированных источников электропитания ОТСС;
8. Установка устройств гарантированного питания ОТСС (например, мотор-генераторов);
9. Установка в цепях электропитания ОТСС, а также в линиях осветительной и розеточной сетей выделенных помещений помехоподавляющих фильтров.

Лабораторная работа №6. Симметричные криптосистемы шифрования.

Цель лабораторной работы – изучение использования методов симметричного шифрования при передаче информации с целью защиты данных

Ход работы

1. Изучить теоретический материал
2. Выполнить практические задания
3. Ответить на контрольные вопросы/выполнить задания

Примерные варианты заданий

Реализовать приложение для шифрования, позволяющее выполнять следующие действия:

1. Шифровать данные по заданному в варианте алгоритму:
 - 1) шифруемый текст должен храниться в одном файле, а ключ шифрования – в другом;
 - 2) зашифрованный текст должен сохраняться в файл;
 - 3) в процессе шифрования предусмотреть возможность просмотра и изменения ключа, шифруемого и зашифрованного текстов в шестнадцатеричном и символьном виде;
 - 4) программа должна показывать время шифрования.
2. Исследовать лавинный эффект (исследования проводить на одном блоке текста):
 - 1) для бита, который будет изменяться, приложение должно позволять задавать его позицию (номер) в открытом тексте или в ключе;
 - 2) приложение должно уметь после каждого раунда шифрования подсчитывать число бит, изменившихся в зашифрованном тексте при изменении одного бита в открытом тексте либо в ключе;
 - 3) приложение может строить графики зависимости числа бит, изменившихся в зашифрованном тексте, от раунда шифрования, либо графики можно строить в стороннем ПО, но тогда приложение для шифрования должно сохранять в файл необходимую для построения графиков информацию.
3. Дешифровать данные по заданному в варианте алгоритму;

1) зашифрованный текст должен храниться в одном файле, ключ – в другом;

2) расшифрованный текст должен сохраняться в файл;

3) в процессе дешифрования предусмотреть возможность просмотра и изменения ключа, зашифрованного и расшифрованного текстов в шестнадцатеричном и символьном виде.

Реализовать приложение, вычисляющее значения 1–4 критериев для алгоритмов DES и ГОСТ. Можно взять стороннюю реализацию того алгоритма, который не указан в варианте.

4. С помощью реализованных приложений выполнить следующие задания:

1. Протестировать правильность работы разработанных приложений.

2. Исследовать лавинный эффект при изменении одного бита в открытом тексте и в ключе: построить графики зависимостей числа бит, изменившихся в зашифрованном сообщении, от раунда шифрования (всего должно быть построено 2 графика).

3. Сравнить значения критериев 1–4 для алгоритмов DES и ГОСТ при изменении одного бита в блоке открытого текста и одного бита в ключе при использовании одного и того же сообщения. Сообщение должно состоять хотя бы из пяти блоков (чем больше, тем точнее будут оценки критериев 1–4).

4. Сделать выводы о проделанной работе.

Контрольные вопросы

1. Симметричные криптосистемы и их свойства
2. Шифры замены
3. Шифры перестановки
4. Поточные криптосистемы
5. Блочные криптосистемы
6. Принципы построения блочных криптосистем 34
7. Режимы шифрования
8. Усложнение блочных криптосистем
9. Блочная криптосистема DES 41
10. Блочная криптосистема ГОСТ 28147-89 43
11. Конкурс AES и блочная криптосистема Rijndael

Лабораторная работа №7. Асимметричные криптосистемы шифрования.

Цель лабораторной работы – изучение использования методов асимметричного шифрования при передаче информации с целью защиты данных

Ход работы

1. Изучить теоретический материал
2. Выполнить практические задания
3. Ответить на контрольные вопросы/выполнить задания

Примерные варианты заданий

Результатом данной лабораторной работы должны стать приложения, совмещающие в себе достоинства симметричных и асимметричных методов шифрования.

I. Реализовать приложение для шифрования, позволяющее выполнять следующие действия:

1. Вычислять открытый и закрытый ключи для алгоритма RSA:

- 1) числа и генерируются программой или задаются из файла;
- 2) числа и должны быть больше, чем;
- 3) сгенерированные ключи сохраняются в файлы: открытый ключ () – в один файл, закрытый () – в другой.

2. Шифровать указанным в варианте симметричным алгоритмом открытый текст, а асимметричным – ключ симметричного алгоритма:

- 1) шифруемый текст должен храниться в одном файле, открытый ключ () для алгоритма RSA – в другом;
- 2) ключ для симметричного алгоритма должен генерироваться случайным образом;
- 3) зашифрованный текст должен сохраняться в одном файле, а зашифрованный асимметричным алгоритмом ключ симметричного алгоритма – в другом;

4) в процессе шифрования предусмотреть возможность просмотра и изменения шифруемого текста в шестнадцатеричном и символьном виде;

5) программа должна уметь работать с текстом произвольной длины. II. Реализовать приложение для дешифрования.

1. Зашифрованный текст должен храниться в одном файле, зашифрованный ключ симметричного алгоритма – в другом, а секретный ключ для алгоритма RSA – в третьем. 3

2. Приложение расшифровывает зашифрованный ключ с помощью алгоритма RSA, а затем с помощью симметричного алгоритма с ключом расшифровывает зашифрованный текст.

3. Расшифрованный текст должен сохраняться в файл.

4. В процессе дешифрования предусмотреть возможность просмотра и изменения зашифрованного текста в шестнадцатеричном и символьном виде.

5. Программа должна уметь работать с текстом произвольной длины.

С помощью реализованных приложений выполнить следующие задания. 1. Протестировать правильность работы разработанных приложений.

2. Сделать выводы о проделанной работе.

Контрольные вопросы

1. Обобщенная схема асимметричной криптосистемы
2. Применение цифровой подписи
3. Сертификаты открытых ключей
4. Выдача сертификатов удостоверяющим центром CA
5. Типичная схема организации частной виртуальной сети с использованием VPN-шлюзов
6. Схема применения DSA-3110 в сети оператора
7. Схема применения DSA-3110 в сети компании

Лабораторная работа №8. Электронная цифровая подпись.

Цель лабораторной работы – исследование алгоритма создания ЭЦП для подписания электронных документов

Ход работы

4. Изучить теоретический материал
5. Выполнить практические задания
6. Ответить на контрольные вопросы/выполнить задания

Примерные варианты заданий

Реализовать приложение, позволяющее вычислять и проверять ЭЦП, сформированную по алгоритмам RSA и Эль-Гамала.

Для построения подписи Эль-Гамала следует использовать открытые параметры.

| Вариант | ЭЦП по алгоритму RSA | | | ЭЦП по алгоритму Эль-Гамала | |
|---------|----------------------|---|---------------------|-----------------------------|--|
| | Открытые ключи | Проверяемые сообщения (m, s) , где m – хэш-значение сообщения M | Секретные параметры | m – хэш сообщения M | |
| 1 | $n = 55, e = 3$ | $(7, 28), (22, 15), (16, 36)$ | $x = 11, k = 3$ | $m = 15$ | |
| 2 | $n = 65, e = 5$ | $(10, 30), (6, 42), (6, 41)$ | $x = 10, k = 15$ | $m = 5$ | |
| 3 | $n = 77, e = 7$ | $(13, 41), (11, 28), (5, 26)$ | $x = 3, k = 13$ | $m = 8$ | |
| 4 | $n = 91, e = 5$ | $(15, 71), (11, 46), (16, 74)$ | $x = 18, k = 7$ | $m = 16$ | |
| 5 | $n = 33, e = 3$ | $(17, 8), (10, 14), (24, 18)$ | $x = 9, k = 19$ | $m = 3$ | |
| 6 | $n = 143, e = 37$ | $(46, 85), (16, 74), (129, 116)$ | $x = 19, k = 5$ | $m = 11$ | |
| 7 | $n = 221, e = 43$ | $(59, 19), (79, 164), (58, 20)$ | $x = 14, k = 17$ | $m = 14$ | |
| 8 | $n = 85, e = 15$ | $(24, 39), (39, 51), (83, 42)$ | $x = 6, k = 13$ | $m = 9$ | |
| 9 | $n = 187, e = 77$ | $(139, 90), (62, 163), (95, 57)$ | $x = 4, k = 3$ | $m = 4$ | |
| 10 | $n = 221, e = 79$ | $(207, 142), (112, 9), (82, 147)$ | $x = 15, k = 15$ | $m = 17$ | |
| 11 | $n = 57, e = 31$ | $(25, 28), (12, 42), (48, 15)$ | $x = 12, k = 13$ | $m = 18$ | |
| 12 | $n = 133, e = 41$ | $(52, 89), (82, 120), (67, 128)$ | $x = 7, k = 7$ | $m = 12$ | |
| 13 | $n = 209, e = 67$ | $(49, 125), (105, 17), (136, 97)$ | $x = 13, k = 19$ | $m = 20$ | |

Темы для самостоятельного изучения

Контрольные вопросы

1. Что такое хэш-функция, для чего она используется? В чём заключается устойчивость к столкновениям?
2. Как обмануть подписчика, если требование устойчивости к столкновению не выполняется?
3. Схемы хэширования с длиной хэш-значения, равной длине блока.
4. Схемы хэширования с длиной хэш-значения, равной удвоенной длине блока.
5. Для чего нужна цифровая подпись? Основные свойства цифровой подписи.
6. Какие схемы цифровой подписи существуют? Какая схема самая распространенная и почему?
7. Как осуществляется подпись RSA? В чем отличие подписи RSA от алгоритма шифрования RSA?
8. Как осуществляются подпись и проверка на подлинность подписи по алгоритму Эль-Гамала?

Показатель оценивания – способен решать профессиональные задачи с использованием пакетов прикладных программ и современных численных методов.

Шкала оценивания – «Зачтено», «Не зачтено».

Критерии оценивания контрольных работ:

Отметка «Зачтено» выставляется студенту в том случае, если он знает теоретический материал в области решения задач численными методами и особенности их реализации с помощью ППП MathLab, умеет применять теоретические знания при решении профессиональных задач, выполнил все лабораторные работы, предусмотренные учебным курсом.

Отметка «Не зачтено» выставляется студенту в том случае, если он не смог выполнить лабораторные работы, предусмотренные рабочей программой и, как результат, не владеет навыками решения профессиональных задач с применением численных методов с помощью пакетов прикладных программ.

**Оценочные материалы для проведения
текущей аттестации по дисциплине**

Протоколы квантовой криптографии

**РАЗДЕЛ 1 – Основы квантовой теории: объекты, состояния и
измерения**

**Лабораторная работа № 1.
Объекты, состояния и измерения**

Цели: изучить понятия квантового объекта, квантового состояния и измерения.
Задачи: научиться использовать современный математический аппарат для описания квантовых объектов, состояний и измерений.

План выполнения работы

1. Изучить понятие вектора состояний.
2. Изучить обозначения бра-кет.
3. Квантовое измерение и квантовая наблюдаемая.

Контрольные вопросы

1. Что такое квантовый объект?
2. Что такое квантовое состояние?
3. Как описывается квантовое состояние.
4. Что такое квантовая наблюдаемая..

РАЗДЕЛ 2 – Квантовая криптография

Лабораторная работа № 2.

Квантовая криптография

Цели: изучить основы квантовой криптографии.

Задачи: научиться использовать примитивы квантовой криптографии.

План выполнения работы

1. Квантовое распределение ключей
2. Передача бита
3. Удаленное подбрасывание монеты

Контрольные вопросы

1. Какие криптографические примитивы вы знаете?

2. Сформулируйте Теорему о запрете клонирования.
3. Какую проблему решает квантовое распределение ключей?
4. Какую проблему решает удаленное подбрасывание монеты.

Лабораторная работа № 3.

Протокол BB84.

Цели: изучить протокол квантового распределения ключей BB84.

Задачи: научиться использовать протокол BB84 для распределения ключей.

План выполнения работы

1. Изучить метод кодирования состояний в BB84.
2. Изучить алгоритм распределения ключей в BB84.
3. Осуществить практическую реализацию BB84.

Контрольные вопросы

1. Как кодируются состояния в BB84.
2. Что является носителем информации в протоколе BB84.
3. Описать этапы формирования ключей в BB84.
4. Какие методы обнаружения и исправления ошибок вы можете назвать?

Лабораторная работа № 4

Протокол B92

Цели: изучить протокол квантового распределения ключей BB84.

Задачи: научиться использовать протокол BB84 для распределения ключей.

План выполнения работы

1. Изучить метод кодирования состояний в BB92.
2. Изучить алгоритм распределения ключей в BB92.
3. Осуществить практическую реализацию BB92.

Контрольные вопросы

1. Как кодируются состояния в BB92.
2. Что является носителем информации в протоколе BB92.
3. Описать этапы формирования ключей в BB92.
4. Какие методы обнаружения и исправления ошибок вы можете назвать?

Лабораторная работа № 5

Протокол Экерта

Цели: изучить протокол Экерта квантового распределения ключей.

Задачи: научиться использовать протокол Экерта для распределения ключей.

План выполнения работы

1. Изучить метод кодирования состояний в протоколе Экерта.
2. Изучить алгоритм распределения ключей в протоколе Экерта.
3. Осуществить практическую реализацию протокола Экерта.

Контрольные вопросы

1. Как кодируются состояния в протоколе Экерта.
2. Что является носителем информации в протоколе Экерта.
3. Описать этапы формирования ключей в протоколе Экерта.
4. Какие методы обнаружения и исправления ошибок вы можете назвать?

Показатель оценивания – Способен осуществлять критический анализ проблемных ситуаций на основе системного подхода, вырабатывать стратегию действий

Шкала оценивания – «Зачтено», «Не зачтено».

Результаты выполнения заданий лабораторных работ представляются в виде отчетов в соответствии с требованиями. Оценка лабораторных работ производится по следующим критериям.

Оценка «зачтено» выставляется студенту, продемонстрировавшему знания основных понятий логики, правил синтеза информации и методов критического анализа, умеющему осуществлять поиск, критический анализ информации, применять системный подход для решения поставленной задачи, владеющему методами и навыками, позволяющими осуществлять критический анализ информации с применением системного подхода к решению поставленного круга задач

Оценка «не зачтено» выставляется студенту, не сдавшему отчет с результатами лабораторной работы или сдавшему отчет, который не соответствует контрольным заданиям, и допустившему принципиальные ошибки при ответе на контрольные вопросы.

Оценочные материалы для проведения текущей аттестации по дисциплине «Профессионально-ориентированный иностранный язык»

Раздел 1. Иностранный язык в профессиональной сфере. Становление карьеры. Навыки, умения, квалификация, опыт профессиональной деятельности. Востребованность на рынке труда.

Проверка и размещение резюме на одной из платформ по трудоустройству
Выполнение теста в системе MOODLE по первому модулю

Раздел 2. Международные экзамены.

Выполнение демоверсий основных и профессиональных международных экзаменов в онлайн формате.

<https://www.cambridgeenglish.org/learning-english/exam-preparation/>

<https://global-exam.com/blog/fr/le-test-delf-gratuit-pour-evaluer-son-niveau/>

https://www.unipage.net/ru/exam_daf

<https://aussiedlerbote.de/2021/06/yazykovye-ekzameny-test-daf-i-goethe-zertifikat/>

Раздел 3. Кросс-культурное общение в сфере профессиональной коммуникации.

Выполнение одного из предложенных кейсов, связанных с решением проблемной ситуации в условиях МК

(Steve is a financial controller based in New York. He has asked Akash, a colleague in India, several times over the last ten days to email him some local budget figures which are needed to create a central report. However, despite a recent phone call from Akash promising to send the report the next day, Steve has not received any budget figures. He decides to send this email about the problem to two colleagues with experience of working in India.

Read the emails which Steve receives from his colleagues with advice on dealing with the problem. Tell your partner what emails recommend and decide what would be the best thing for Steve to do. You can use these link to help and give your own advice how to deal with the problem

<https://www.ukibc.com/india-guide/how-india/business-culture/>)

Pierre est contrôleur financier à Paris. Il a demandé à Aram un collègue aux Emirats Arabes Unis de lui envoyer des chiffres du budget local nécessaires pour la

création d'un rapport central. Cependant, malgré un récent appel téléphonique à Aram promettant d'envoyer le rapport le lendemain, Pierre n'a reçu aucun chiffre budgétaire. Il décide d'envoyer cet e-mail à deux collègues qui avaient une expérience de travail aux Emirats Arabes Unis.

Lisez les courriels que Pierre a reçu de ses collègues avec des conseils pour résoudre le problème. Dites à votre partenaire ce que les e-mails recommandent et décidez que Pierre doit faire. Vous pouvez utiliser ces liens pour vous aider et donner vos propres conseils pour résoudre le problème.

<https://www.beci.be/5-choses-a-savoir-pour-faire-du-business-aux-emirats-arabes-unis/>

<https://www.tradesolutions.bnpparibas.com/fr/implanter/emirats-arabes-unis/la-pratique-des-affaires>

(Peter ist ein Finanzkontrolleur mit Sitz in Frankfurt am Main. In den letzten zehn Tagen hat er Amar, einen Kollegen aus Indien, mehrmals gebeten, ihm einige Zahlen des lokalen Budgets zu schicken, die für die Erstellung eines zentralen Berichts erforderlich sind. Trotz eines Anrufs von Amar, der versprach, den Bericht am nächsten Tag zu senden, erhielt Peter jedoch keine Budgetdaten. Er beschließt, diese E-Mail über das Problem an zwei Kollegen mit Erfahrung in Indien zu senden.

Lesen Sie die E-Mails, die Peter von seinen Kollegen mit Tipps zur Lösung des Problems erhält. Sagen Sie Ihrem Partner, was E-Mails empfehlen, und entscheiden Sie, was für Peter am besten wäre.)

Olga absolviert ein achtwöchiges Praktikum in einem Unternehmen in Deutschland, das elektronische Bauteile an große Automobilunternehmen liefert. Sie praktiziert in der Kundenbetreuung und sitzt mit zwei deutschen Mitarbeitern im selben Raum. Die Frauen fanden schnell eine gemeinsame Sprache. Sie arbeiten zusammen an der Bearbeitung der Ergebnisse einer aktuellen Kundenbefragung. Heute ist bereits Donnerstag, und am Montagmorgen sollen alle Daten dem Management zur Diskussion vorgelegt werden. Und morgen werden sie Präsentationen vorbereiten.

Aber heute ist der 8. März, und die junge Frau erwartet Anrufe und Glückwünsche, was sie ihren Kollegen sagt. Die nicken verständnisvoll, obwohl der 8. März in Deutschland nie ein Feiertag war. Und dann beginnt ihr Handy alle fünf Minuten zu klingeln. Mit jedem neuen Anruf werden die Gesichter der deutschen Mitarbeiter düster. Am Ende des Arbeitstages sind nur noch fünf Fragebögen zu bearbeiten. Es dauert etwa eine Stunde. Aber Olga hat mit ihren russischen Kollegen vereinbart, zu einem Konzert zu gehen. Deshalb sagt sie den deutschen Mitarbeitern, dass sie morgen eine Stunde früher kommen wird, um diese fünf Fragebögen zu bearbeiten. Die Kollegen nicken still. Als sie am nächsten Morgen zur Arbeit kommt, gibt es diese fünf Fragebögen an ihrem Arbeitsplatz nicht mehr. *Was erklärt dieses Verhalten der deutschen Kollegen? Wie sollte sich die russische Teilnehmerin verhalten?*

Выполнение теста в системе MOODLE по третьему модулю

Раздел 4. Иностранный язык и международное сотрудничество

Собеседование на получение гранта. Составить приблизительный список вопросов, список советов и лайфхаков. Видео пробного интервью (mock interview) выложить его для общего просмотра в одной из систем (Vkontakte, WhatsApp, Telegram).

Выполнение теста в системе MOODLE по четвертому модулю

Раздел 5. Дистанционное обучение

Выполнение теста в системе MOODLE по пятому модулю

Составление ментальных карт по преимуществам и недостаткам дистанционного обучения, презентация выбранного курса.

Раздел 6. Иностранный язык в профессиональной сфере.

Предоставить информацию в форме сообщения, используя сервисы для создания интеллект карт-онлайн (Mind maps) или презентации, постера (Canva, PowerPoint) об одной из известной компании в Европе в которой вы бы хотели бы работать.

Выполнение теста в системе MOODLE по шестому модулю.

Фонд оценочных средств для проведения текущей аттестации по дисциплине «Программирование мобильных приложений»

Тема 1. Android - история, инструментарий разработчика, архитектура ОС, структура и компоненты приложения.

Текущая аттестация уровня знаний, умений и владения навыками студентов по теме 1 «Android - история, инструментарий разработчика, архитектура ОС, структура и компоненты приложения», указанной в рабочей программе дисциплины «Программирование мобильных приложений», осуществляется после изучения студентами всех заданий данной лабораторной работы. Текущий контроль по данной лабораторной работе проводится в форме ответов на вопросы, приведенные ниже:

Задание 1. Перечень вопросов по теме для устного обсуждения:

1. Программный стек Android. Виртуальная машина Dalvik.
2. Архитектура Android-приложений.
3. Четыре пункта философии разработки приложений под Android.
4. Приемы для улучшения производительности и уменьшения потребления памяти для приложений Android.

Тема 2. Инструменты для разработки и их установка: Java SDK, android SDK, Eclipse IDE for Java Developers, создание эмулятора мобильного устройства, ADT plugin.

Текущая аттестация уровня знаний, умений и владения навыками студентов по теме 2 «Инструменты для разработки и их установка: Java SDK, android SDK, Eclipse IDE for Java Developers, создание эмулятора мобильного устройства, ADT plugin», указанной в рабочей программе дисциплины «Программирование мобильных приложений», осуществляется после изучения студентами всех заданий данной лабораторной работы. Текущий контроль по данной лабораторной работе проводится в форме ответов на вопросы, приведенные ниже:

1. Основные составляющие манифеста приложения.
2. Жизненный цикл мобильного приложения.
3. Разработка интерфейсов, не зависящих от разрешения и плотности пикселей.
4. Intents и Activities. Принципы работы Intent-фильтров.

Тема 3. Создание первого приложения. Задание параметров интерфейса, единицы измерения. Варианты Layout. Создание тем для упрощения работы с элементами.

Текущая аттестация уровня знаний, умений и владения навыками студентов по теме 3 «Создание первого приложения. Задание параметров интерфейса, единицы измерения. Варианты Layout. Создание тем для упрощения работы с элементами», указанной в рабочей программе дисциплины «Программирование мобильных приложений», осуществляется после изучения студентами всех заданий данной лабораторной работы. Текущий контроль по данной лабораторной работе проводится в форме ответов на вопросы, приведенные ниже:

1. Адаптеры и привязка данных.
2. Работа с интернет-ресурсами.
3. Диалоговые окна: создание и использование.
4. Курсоры, Content Values. Получение данных из SQLite.

Тема 4. Применение DDMS для отладки приложения. Создание лога. Списки. Работа с ориентацией экрана, применение различных layouts.

Текущая аттестация уровня знаний, умений и владения навыками студентов по теме 4 «Применение DDMS для отладки приложения. Создание лога. Списки. Работа с ориентацией экрана, применение различных layouts», указанной в рабочей программе дисциплины «Программирование мобильных приложений», осуществляется после изучения студентами всех заданий данной лабораторной работы. Текущий контроль по данной лабораторной работе проводится в форме ответов на вопросы, приведенные ниже:

1. Фоновые службы, toast-уведомления и сигнализация.
2. Геолокационные и картографические сервисы: конфигурирование и использование.
3. Сенсорные датчики. Sensor manager.
4. Анимация и спецэффекты.

Тема 5. Анимация. Рисование. Меню. Кнопки. Диалоговые окна. Сообщения. Мультимедиа.

Текущая аттестация уровня знаний, умений и владения навыками

студентов по теме 5 «Анимация. Рисование. Меню. Кнопки. Диалоговые окна. Сообщения. Мультимедиа», указанной в рабочей программе дисциплины «Программирование мобильных приложений», осуществляется после изучения студентами всех заданий данной лабораторной работы. Текущий контроль по данной лабораторной работе проводится в форме ответов на вопросы, приведенные ниже:

1. Акселерометр, датчик ориентации и компас: регулировка и программные функции.
2. Межпроцессное взаимодействие. Язык AIDL.
3. Основные права и полномочия для запуска приложений на устройстве.
4. Работа с настройками сотовой сети, подключение голосовых услуг, получение и отправка коротких сообщений.

**Оценочные материалы для проведения
текущей аттестации по дисциплине
«Реверсивное программирование»**

КОНТРОЛЬНЫЕ РАБОТЫ

Контрольные работы выполняются студентами с целью систематизации знаний в области логического программирования и закрепления навыка выполнения заданий, предусмотренных программой.

Контрольная работа 1

Разработать программу вычисления значений функции $y(x)$ при различных значениях аргумента x , где $y(x)$ соответствует варианту задания.

Варианты заданий

| № п/п | Функция | Условие | Тесты | |
|----------|--|--|-----------------------------------|---|
| | | | X | Y |
| 1 | 2 | 3 | 4 | 5 |
| 1 | $\cos \frac{2}{2-x} \sqrt{x-3}$ | $0.5 \leq x < 2.5$ $x \geq 2.5$ <i>иначе</i> | -2 0 1 2 2.5 4 | -1.000000 N_0 -0.416147 N_0 N_0 1.000000 |
| 2 | $\lg(2-x) \sqrt[3]{\frac{\pi}{x}}$ | $0.5 < x \leq 3$ $-0.1 \leq x \leq 0.5$ <i>иначе</i> | -2 0 0.3 1.5 2 3.5 | 3.464102 N_0 0.648361 -0.301030 N_0 N_0 |
| 3 | $\frac{x}{x^2-4} \sqrt{\frac{\pi}{x}}$ | $x \leq -1$ $x > 0.5$ <i>иначе</i> | -4 -2 0 0.1 1 2 | -0.333333 N_0 N_0 0.364287 N_0 0.000000 |
| 4 | $\frac{2}{x + \sin x} \log_2(x-1)$ | $-1 \leq x \leq 0.5$ $x > 0.5$ <i>иначе</i> | -4 -2 -0.5 0 0.7 3 | N_0 1.000000 -2.042013 N_0 N_0 1.000000 |

| № | Функция | Условие | Тесты | |
|----|---|---|---------------------------------------|--|
| | | | X | Y |
| 1 | 2 | 3 | 4 | 5 |
| 5 | $\arccos \frac{1}{x-5}$ | $x \leq 0$ $x > 3$ иначе | -1 -1.1 0.25 0.2 4 5 | 3.141593 N_0 0.342053 N_0 -1.000000 N_0 |
| 6 | $\log_2 \frac{1}{9-x^2}$ | $-0.2 < x \leq 3$ $x \leq -0.2$ иначе | -3 -1 1 3 4 5 | N_0 0.125000 N_0 0.630930 -0.841447 N_0 |
| 7 | $\frac{x}{x^2-7x+12} e^{\frac{2}{x}}$ | $x \geq 3.5$ $-1 \leq x < 3.5$ иначе | -6.5 -6 0 2 3.5 4 | N_0 0.000000 N_0 2.718282 -14.00000 N_0 |
| 8 | $\frac{1}{\ln(x+2)} \arcsin(x+2)$ | $-2 \leq x \leq 2$ $x < -2$ иначе | -3.8 -2.5 -1 1 3 5 | N_0 -0.523599 N_0 0.910239 N_0 1.741101 |
| 9 | $\frac{1}{x^3 + \frac{1}{x}} \sqrt{4-x^2}$ | $x > -0.5$ $x < -1$ иначе | -2.1 -2 -0.75 -0.5 0 2 | N_0 0.000000 1.000000 N_0 N_0 8.250000 |
| 10 | $\arctan \frac{2}{4-x} + \frac{1}{x-4} \log_3(x+3)$ | $x > 1$ $-4 < x \leq -1$ иначе | -3 -2.5 0 0.5 2 4 | N_0 -0.630930 N_0 9.000000 0.285398 N_0 |

Контрольная работа 2

Разработать программу табулирования функции $y(x)$ на интервале от x_0 до x_k с шагом h .

В таблице приведены тестовые значения x_0 , x_k , h (столбцы 3-5), промежуточная точка x (столбец 6) и значение функции в этой точке (столбец 7).

| № п/п | Функция | Тесты | | | | |
|----------|--|-------|-------|------|------|-------------|
| | | x_0 | x_k | h | x | y |
| 1 | 2 | 3 | 4 | 5 | 6 | 7 |
| 1. | $y(x) = \frac{1}{x} \arcsin x$ | -0,5 | 0,5 | 0,1 | 0,2 | 1,006790 |
| | | -1,0 | 1,4 | 0,2 | 1,0 | 1,570796 |
| 2. | $y(x) = \frac{\sqrt[4]{x}}{x^2 - 3x + 2}$ | -0,5 | 0,5 | 0,1 | 0,3 | 0,621918 |
| | | 0,0 | 5,0 | 0,5 | 4,0 | 0,235702 |
| 3. | $y(x) = \frac{x+1}{\arcsin 2x}$ | -1,0 | -0,1 | 0,1 | -0,5 | -0,318310 |
| | | -0,5 | 0,5 | 0,1 | 0,4 | 1,509767 |
| 4. | $y(x) = 7^{\frac{1}{x}} \sqrt{2x+1}$ | -1,0 | -0,1 | 0,1 | -0,4 | 0,003450 |
| | | -0,5 | 0,5 | 0,1 | 0,4 | 173,932746 |
| 5. | $y(x) = \frac{1}{\ln^3 \frac{x}{3}}$ | -0,5 | 0,5 | 0,1 | 0,5 | -0,173844 |
| | | 2,5 | 3,5 | 0,1 | 3,3 | 1155,000407 |
| 6. | $y(x) = \frac{1}{\cos \frac{\pi x}{2}}$ | -5,0 | 5,0 | 1,0 | -4,0 | 1,000000 |
| | | 0,0 | 1,0 | 0,1 | 0,4 | 1,236068 |
| 7. | $y(x) = \frac{1}{x+3} \log_2(x+4)$ | -3,5 | -2,5 | 0,1 | -3,5 | 2,000000 |
| | | -4,5 | -3,5 | 0,1 | -3,6 | 2,203213 |
| 8. | $y(x) = \frac{1}{x+1} \operatorname{tg} \frac{\pi x}{7}$ | -1,5 | -0,5 | 0,1 | -1,4 | 1,816356 |
| | | 0,0 | 17,5 | 1,75 | 1,75 | 0,363636 |
| 9. | $y(x) = \frac{e^x + 3x^2}{x + \arcsin x}$ | -1,0 | 1,0 | 0,2 | -0,6 | -1,309859 |
| | | 0,0 | 1,6 | 0,2 | 1,0 | 2,224323 |
| 10. | $y(x) = \frac{3x}{\sqrt{5+4x-x^2}}$ | -1,5 | -0,5 | 0,1 | -0,5 | -0,904534 |
| | | -2,0 | 3,0 | 0,2 | 1,0 | 1,060660 |

Контрольная работа 3

Разработать программу, реализующую с помощью рекурсий решение поставленных задач на языке Пролог.

Варианты заданий.

| № | Функция(условие задачи) | Ограничения | Тесты | |
|----|--|-------------|--|------------------------------------|
| | | | Параметры | Точное значение функции |
| 1. | <p>Вычислить значение многочлена Чебышева первого рода: $T_n(x) = 2xT_{n-1}(x) - T_{n-2}(x)$; $T_0(x) = 1, T_1(x) = x, x < 1$</p> | $ x < 1$ | <p>$x = -0.5$ $n = 3$</p> <p>$x = 0.2$ $n = 2$</p> | <p>1.000000</p> <p>- 0.920000</p> |
| 2. | <p>Вычислить член $y(x)$ последовательности, определяемый рекуррентной формулой: $y(x) = x^2 y(x-1) + \frac{x}{x+1} y(x-2); y(0) = 3, y(1) = 4$</p> | $x \neq -1$ | <p>$x = 2$</p> <p>$x = 3$</p> | <p>18.000000</p> <p>165.000000</p> |
| 3. | <p>Вычислить сумму n первых членов ряда: $shx = x + \frac{x^3}{3!} + \frac{x^5}{5!} + \dots + \frac{x^{2n+1}}{(2n+1)!} + \dots$</p> | | <p>$x = -1.0$</p> <p>$x = 0.5$</p> | <p>-1.175201</p> <p>0.521095</p> |
| 4. | <p>Вычислить значение многочлена Эрмита: $H_n(x) = 2xH_{n-1}(x) - 2(n-1)H_{n-2}(x); H_0(x) = 1, H_1(x) = 2x$</p> | | <p>$x = 0.3$ $n = 2$</p> <p>$x = 1.0$ $n = 3$</p> | <p>-1.640000</p> <p>-4.000000</p> |
| 5. | <p>Вычислить число Гауа: $G_{n+1,q} = 2G_{n,q} + (q^n - 1)G_{n-1,q}; G_{0,q} = 1; G_{1,q} = 2$</p> | | <p>$q = 3$ $n = 3$</p> | <p>28.000000</p> |

| | | | | |
|-----|---|--|-------------------------|-----------------------------|
| | | | q = 2 n = 3 | 16. 000000 |
| 6. | Вычислить сумму n первых членов ряда: $\cos x = 1 - \frac{x^2}{2!} + \frac{x^4}{4!} - \frac{x^6}{6!} + \dots$ | | x = -0.5 x = 1.2 | 0.877583 0.362358 |
| 7. | Вычислить член a_n последовательности, определяемый рекуррентной формулой: $(n+2)(n+1)a_{n+2} - n^2 a_n = 0; a_1 = 0, a_2 = 1$ | | n = 4 n = 5 | 0.333333 0. 000000 |
| 8. | Вычислить число Люка: $F_n^i = F_{n-1}^i + F_{n-2}^i; F_1^i = 1, F_2^i = 3$ | | n = 4 n = 6 | 7. 000000 18. 000000 |
| 9. | Вычислить сумму n первых членов ряда: $\ln(1-x) = -x - \frac{x^2}{2} - \frac{x^3}{3} - \frac{x^4}{4} - \dots, x < 1$ | | x = -0.5 x = 0.5 | 0.405465 -0.693147 |
| 10. | Вычислить член $y(x)$ последовательности, определяемый рекуррентной формулой: $y(x+2) - 3y(x+1) + 2y(x) = 2^x; y(0) = y(1) = 0$ | | x = 3 x = 4 | 5. 000000 13. 000000 |

Контрольная работа 4

Реализовать на языке программирования Пролог программу, выполняющую задание со строками согласно поставленному варианту.

Варианты заданий.

1. Даны два слова A и B, состоящие из n и m букв соответственно ($n > m$). Проверить, можно ли из букв, входящих в слово A, составить слово B. Каждую букву слова A использовать только один раз.
2. Дана строка символов S. Удалить из нее все пробелы, за исключением тех, которые лежат между апострофами.
3. Подсчитать количество слов в заданной строке символов. Разделителями слов являются один или несколько пробелов.
4. Составить программу анализа строки символов и подсчитать в ней количество цифровых символов, пробелов и прочих символов.
5. Дана строка, содержащая текст. Произвести поиск в ней некоторого слова X, замену его на слово Y, причем в строке слово X может встречаться

неоднократно и количество символов в словах X и Y может быть различно.

6. Составить программу, хранящую телефонный справочник и обеспечивающую выдачу телефона по фамилии. Признаком окончания работы со справочником является символ '*'.

7. Для встречающихся в заданном тексте пар рядом расположенных символов указать, сколько раз встречается каждое из таких двухбуквенных сочетаний.

8. Составить программу анализа строки, содержащей арифметическое выражение, на правильность записи открывающих и закрывающих скобок.

9. Отредактировать предложение, удаляя из него лишние пробелы, оставляя только по одному пробелу между словами.

10. В заданном предложении указать слово, в котором число гласных (А,Е,І,О) максимально.

Контрольная работа 5

Выполнить синтаксический анализатор на Прологе.

ВАРИАНТ 1

Написать программу синтаксического анализа автоматного языка оператора Turbo Pascal, имеющего вид:

WHILE <условие> **DO** <оператор присваивания>;

<условие> ::= (<отношение>)

<отношение> ::= <операнд>[<операция отношения><операнд>]

<операнд> ::= <идентификатор>|<константа>

< операция отношения > ::= \leq \geq $<$ $>$ $=$

<оператор присваивания> ::= <идентификатор> := <операнд>[<арифметическая операция><операнд>]

<арифметическая операция> ::= $+$ $-$ $/$ $*$ \div mod

<идентификатор> - идентификатор начинается с буквы, включает буквы, цифры, не допускает пробелы;

<константа> - целое десятичное число.

Примеры правильных цепочек:

WHILE (N) DO AB := -18 + A;

WHILE (A = B) AND (C <> D) DO E := F div G;

WHILE (A) OR (BNK < -3) DO N := 15 mod 2;

ВАРИАНТ 2

Написать программу синтаксического анализа автоматного языка оператора Turbo Pascal, имеющего вид:

REPEAT <оператор присваивания> **UNTIL** <условие>;

<оператор присваивания> ::= <идентификатор> := <правая часть>

<правая часть> ::= <операнд>[<операция арифметическая><операнд>]

<операнд> ::= <идентификатор>|<константа>

<арифметическая операция> ::= $+$ $-$ $/$ $*$ \div mod

<условие> ::= (<отношение>)

<отношение> ::= <операнд>[<операция отношения><операнд>]

<операнд> ::= <идентификатор>|<константа>

< операция отношения > ::= \leq \geq $<$ $>$ $=$

<идентификатор> - идентификатор языка Turbo Pascal, начинается с буквы, включает буквы, цифры, не допускает пробелы;

<константа> - целое десятичное число.

Примеры правильных цепочек:

```
REPEAT _AB := 12 - CL UNTIL (M<K);  
REPEAT AN := C UNTIL (A = B);
```

ВАРИАНТ 3

Написать программу синтаксического анализа автоматного языка операторов описания констант языка Turbo Pascal, имеющего вид:

CONST <описание>;

<описание> ::= *i* <идентификатор> *i* <выражение> *i* <идентификатор> : <тип> *i* <константа> *i* =

<выражение> ::= <операнд> | <операнд> <операция> <операнд>

<операнд> ::= <идентификатор> | <константа>

<операция> ::= = *i* - *i* / *i* * *i* ÷ *i* mod

<тип> ::= WORD | INTEGER

<идентификатор> - идентификатор языка Turbo Pascal, начинается с буквы, включает буквы, цифры, не допускает пробелы;

<константа> - целое десятичное число.

Примеры правильных цепочек:

```
CONST V : WORD = 1998; CONST BC = L + 12;
```

ВАРИАНТ 4

Написать программу синтаксического анализа автоматного языка оператора языка Turbo Pascal, имеющего вид:

VAR <идентификатор переменной> : <описание файла>;

<описание файла> ::= **FILE OF** <идентификатор> | **FILE OF** <тип> | **TEXT** | **FILE**

<тип> ::= CHAR | STRING [<целая константа>] | INTEGER

<идентификатор> - идентификатор языка Turbo Pascal, начинается с буквы, включает буквы, цифры, не допускает пробелы;

<константа> - целое десятичное число.

Примеры правильных цепочек:

```
VAR name : file of char;  
VAR _AC : TEXT;  
VAR C12 : file of STRING [10];  
VAR D : myfile;
```

ВАРИАНТ 5

Написать программу синтаксического анализа автоматного языка оператора Turbo Pascal, имеющих вид:

<левая часть> := <правая часть>;

<левая часть> ::= <идентификатор>

<правая часть> ::= <константа> | <идентификатор>

<идентификатор> - идентификатор языка Turbo Pascal, начинается с буквы, за которой могут следовать буквы или цифры;

<константа> - целое число, возможно со знаком;

Примеры правильных цепочек:

```
A := 355;
```

A1 := B

Критерии оценивания контрольных работ

Показатель оценивания – владеет базовыми математическими знаниями, необходимыми для алгоритмизации и программирования задач на логическом языке программирования, готов использовать знания, полученные в курсе реверсивного программирования для решения задач, связанных с профессиональной деятельностью.

Шкала оценивания – «отлично», «хорошо», «удовлетворительно», «неудовлетворительно».

Оценка «отлично» выставляется студенту, продемонстрировавшему в контрольной работе глубокие знания в области математики и выполнившему задачу с применением логического стиля программирования.

Оценка «хорошо» выставляется студенту, допустившему неточности при выполнении контрольной работы, но обладающими необходимыми знаниями для их устранения под руководством преподавателя.

Оценка «удовлетворительно» выставляется студенту, обнаружившему пробелы в знаниях основного учебно-программного материала, допустившему ошибки в выполнении предусмотренных программой заданий контрольной работы.

Оценка «неудовлетворительно» выставляется студенту, не сдавшему контрольной работы или выполнившему менее половины варианта заданий.

Оценочные материалы для проведения текущей аттестации по дисциплине «Русский язык и культура речи»

Задание 1. Выпишите в первый столбик слова, в которых произносится сочетание ЧН, а во второй – ШН.

Прочный, конечно, правомочный, двоечник, сливочный, яичница, тысячник, пустячный, встречный, шуточный, стрелочник, молочный, сердечный друг, сердечный приступ, мелочный, Кузьминична, скучно, подсвечник, уборочная, очечник, поточный, будничный, дачный, Ильинична, взяточник, порядочный, скворечник, новобрачные, шашлычная, ключница, бутылочный, девичник, двоечник, лавочник, сказочный, беспечный.

Задание 2. Прочитайте, соблюдая нормы произношения иностранных слов.

Тезис, рефрен, децибел, дефицит, кафе, дешифровка, тенденция, ревью, интеграл, мистерия, кайзер, нессесер, леди, ренессанс, консервы, эпидемия, кларнет, проект, пенсне, сервис, сервис, цитадель, рейс, депонент, штепсель, энергия, денди, эффект, дебют, бонмо, отель, шатен, свитер, аннексия, декада, крейсер, лазер, пресса, сессия, фарватер, компьютер, метрдотель, гротеск.

Задание 3. Расставьте ударения в словах.

Созвонимся, газопровод, аристократия, обеспечение, фетиши, процент, договор, мельком, черпать, мизерный, красивее, оптовый, апостроф, феномен, пуловер, еретик, христианин, апокалипсис, осведомиться, , щавель, нувориши, памятуя, мастерски, приструнить, углубить, начать, по средам, ржаветь, жалюзи, комбайнер, ракушка, танцовщица, задолго, торты, алфавит, догмат, генезис, каталог.

Задание 4. Запишите слова и поставьте ударение. Запомните произношение трудных для вас в акцентологическом отношении слов.

Сливовый, кедровый, начатый, прибывший, экспертный, умерший, истекший, пережитое, запломбированный, автозаводская, занятые (люди). Кремень, ломоть, досуг, дремота, иконопись, знамение, завсегда, глашатай, ворожея, вероисповедание. Вандал, коклюш, пиццерия, догмат, некролог, каталог, договор, квартал, каучук, диспансер.

Задание 5. Выпишите нормативные варианты.

Почерк/подчерк, беспрецендентный/беспрецентный, дерматин/дермантин, константировать/констатировать, будущий/будущий, конкурентноспособный/конкурентоспособный, инцидент/инцидент, компрометировать/компроментировать, военачальник/военачальник, времяпровождение/времяпрепровождение, осмеять/обсмеять, эскорт/экскурт, нравится/ндравится, поскользнуться/подскользнуться.

Задание 6. Выберите нормативный вариант.

1. С приветственным словом выступила (руководитель, руководительница) делегации (заслуженный учитель, заслуженная учительница) России Смирнова. 2. В ближайшие дни состоится защита диссертации (аспиранта, аспирантки) Бесединой. 3. Крупные (лоскуты, лоскутья) кожи лежали в углу сапожной мастерской. 4. (Лоскуты, лоскутья) его изодранной рубашки развевались по ветру. 5. Наша соседка, работающая (библиотекарем, библиотекаршей), постоянно знакомит нас с новинками литературы.

Задание 8. Исправьте грамматические ошибки в предложениях.

1. Делаются выводы по получению различных химических соединений. 2. Я восхищаюсь такому решению. 3. К тебе трудно добраться, но всё же в субботу мы к вам подъедем. 4. Прокурор признал незаконным эту акцию. 5. Он не был удостоен никакими наградами. 6. Надо, разумеется, больше задействовать в этом молодежь. 7. Необходимо контролировать за ходом лечения. 8. Статья иллюстрирована снимком некто Иванова. 9. Согласно приказа занятия на курсах отменены.

**Оценочные материалы для проведения текущей
аттестации по дисциплине
«Сети и системы передачи информации»**

Тема 1 Развитие сетей и систем передачи информации.

Текущая аттестация уровня знаний, умений и владения навыками студентов по теме 1 «Развитие сетей и систем передачи информации», указанной в рабочей программе дисциплины «Сети и системы передачи информации», осуществляется после изучения студентами всех заданий данной лабораторной работы. Текущий контроль по данной лабораторной работе проводится в форме ответов на вопросы, приведенные ниже:

1. Классификация типов передаваемой информации.
2. Классификация систем и сетей передачи информации.
3. Определение локальной сети
4. Основные понятия сетей
5. Топология сетей передачи данных

Тема 2 Общие принципы построения сетей и систем передачи информации.

Текущая аттестация уровня знаний, умений и владения навыками студентов по теме 2 «Общие принципы построения сетей и систем передачи информации», указанной в рабочей программе дисциплины «Сети и системы передачи информации», осуществляется после изучения студентами всех заданий данной лабораторной работы. Текущий контроль по данной лабораторной работе проводится в форме ответов на вопросы, приведенные ниже:

1. Модель взаимодействия открытых систем OSI.
2. Уровни модели OSI, назначение каждого из них.
3. Устройства, работающие на соответствующих уровнях модели OSI.
4. Канальный уровень: подуровень MAC и механизмы доступа.
5. Передача данных через коммутируемые линии.

Тема 3 Кодирование и мультиплексирование данных.

Текущая аттестация уровня знаний, умений и владения навыками студентов по теме 3 «Кодирование и мультиплексирование данных», указанной в рабочей программе дисциплины «Сети и системы передачи информации», осуществляется после изучения студентами всех заданий данной лабораторной работы. Текущий контроль по данной лабораторной работе проводится в форме ответов на вопросы, приведенные ниже:

информации», осуществляется после изучения студентами всех заданий данной лабораторной работы. Текущий контроль по данной лабораторной работе проводится в форме ответов на вопросы, приведенные ниже:

1. Типы мультиплексирования (уплотнения, разделения) канала связи
2. Пропускная способность канала связи.
3. Понятие модема. Виды линий связи.
4. Протоколы передачи данных для коммутируемых линий.
5. Топология и сетевая инфраструктура Ethernet.

Тема4 Беспроводная передача данных.

Текущая аттестация уровня знаний, умений и владения навыками студентов по теме 4 «Беспроводная передача данных», указанной в рабочей программе дисциплины «Сети и системы передачи информации», осуществляется после изучения студентами всех заданий данной лабораторной работы. Текущий контроль по данной лабораторной работе проводится в форме ответов на вопросы, приведенные ниже:

1. Классификация беспроводных технологий. Технология Wi-Fi.
2. Частотные диапазоны сетей 802.11. Диапазон 2,4 ГГц.
3. Частотные диапазоны сетей 802.11. Диапазон 5 ГГц.
4. Построение сети Wi-Fi. Способы оценки количества точек доступа.
5. Влияние препятствий на зону покрытия сети 802.11.
6. Технология Wi-Fi и модель OSI. Подуровни.

Тема5 Технологии локальных сетей на разделяемой среде.

Текущая аттестация уровня знаний, умений и владения навыками студентов по теме 5 «Технологии локальных сетей на разделяемой среде», указанной в рабочей программе дисциплины «Сети и системы передачи информации», осуществляется после изучения студентами всех заданий данной лабораторной работы. Текущий контроль по данной лабораторной работе проводится в форме ответов на вопросы, приведенные ниже:

1. Понятие домена коллизий
2. Технология Ethernet
3. Технология Token Ring
4. Технология FDDI

5. Метод доступа к среде передачи данных в сетях Ethernet
6. Региональные сети передачи данных (WAN).

Тема6 Интеллектуальные функции коммутаторов.

Текущая аттестация уровня знаний, умений и владения навыками студентов по теме 6 «Интеллектуальные функции коммутаторов», указанной в рабочей программе дисциплины «Сети и системы передачи информации», осуществляется после изучения студентами всех заданий данной лабораторной работы. Текущий контроль по данной лабораторной работе проводится в форме ответов на вопросы, приведенные ниже:

1. Декомпозиция сетевого взаимодействия.
2. Понятия протокола и интерфейса.
3. Коммутация каналов.
4. Коммутация пакетов.
5. Коммутация сообщений.
6. Сравнительная характеристика различных методов коммутации.

Тема7 Адресация в стеке протоколов TCP/IP.

Текущая аттестация уровня знаний, умений и владения навыками студентов по теме 7 «Адресация в стеке протоколов TCP/IP», указанной в рабочей программе дисциплины «Сети и системы передачи информации», осуществляется после изучения студентами всех заданий данной лабораторной работы. Текущий контроль по данной лабораторной работе проводится в форме ответов на вопросы, приведенные ниже:

1. Способы назначения IP-адресов (на основе классов, на основе масок).
2. Деление блоков адресов на части с помощью маски (префикса).
3. Порядок назначения IP-адресов.
4. Анализ потребности в подсетях и адресации.
5. Правила расположения хостов в определенной подсети.
6. Адресация и технология CIDR (понятие пула, префикса пула).
7. Отображение IP-адресов на локальные адреса.

Тема 8 Базовые протоколы TCP/IP.

Текущая аттестация уровня знаний, умений и владения навыками студентов по теме 8 «Базовые протоколы TCP/IP», указанной в рабочей

программе дисциплины «Сети и системы передачи информации», осуществляется после изучения студентами всех заданий данной лабораторной работы. Текущий контроль по данной лабораторной работе проводится в форме ответов на вопросы, приведенные ниже:

1. Протокол IP.
2. Протоколы ARP, RARP.
3. Протокол ICMP.
4. Протокол маршрутизации RIP.
5. Протокол маршрутизации OSPF.
6. Протокол TCP.
7. Протокол UDP.
8. Протокол IPSec.
9. Протокол SSL.

**Оценочные материалы для проведения текущей
аттестации по дисциплине
«Системы управления базами данных»**

Контрольная работа

Предусмотрена одна контрольная работа.

Целью выполнения контрольной работы является приобретение и закрепление знаний и навыков проектирования простых баз данных, состоящих из 5 – 8 таблиц. Задание на выполнение контрольной работы определяется предметной областью базы данных. Примерный перечень вариантов заданий приведен в следующей таблице.

| №№ п.п. | Название предметной области | №№ п.п. | Название предметной области |
|------------|--------------------------------|------------|---|
| 1. | Автопредприятие | 2. | Обеспеченность учебного процесса литературой |
| 3. | Автовокзал | 4. | Общежитие |
| 5. | Аптека | 6. | Оптовый склад |
| 7. | Армия | 8. | Пенсионный фонд |
| 9. | Ателье одежды | 10. | Подбор персонала (Кадровое агентство) |
| 11. | Банки | 12. | Поликлиника |
| 13. | Баскетбол | 14. | Пожарная служба |
| 15. | Библиотека | 16. | Продажа и регистрация авиабилетов |
| 17. | Больница | 18. | Производство |
| 19. | Видеотека | 20. | Расписание (Учебный процесс) |
| 21. | Военкомат | 22. | Санаторий |
| 23. | Гараж (автостоянка) | 24. | Сбыт |
| 25. | География | 26. | Служба доставки |
| 27. | ГИБДД | 28. | Снабжение |
| 29. | Государственная дума | 30. | Социальная работа |
| 31. | Дворец пионеров | 32. | Спортивный клуб |
| 33. | Детский сад | 34. | Строительство |
| 35. | Документы (Документооборот) | 36. | Судопроизводство |
| 37. | ДТП | 38. | Торговля недвижимостью |

| №№ п.п. | Название предметной области | №№ п.п. | Название предметной области |
|------------|---------------------------------|------------|--------------------------------|
| 39. | ЖД станция | 40. | Теннис |
| 41. | ЗАГС | 42. | Турфирма |
| 43. | Заповедник | 44. | Тюрьма |
| 45. | Зоопарк | 46. | Учебный план (Кафедра) |
| 47. | Земельный кадастр | 48. | Фотоателье |
| 49. | Кадры (Отдел кадров) | 50. | Факультет |
| 51. | Картинная галерея | 52. | Фонотека |
| 53. | Кафедра | 54. | Футбольные клубы |
| 55. | Кинозвезды | 56. | Хоккей |
| 57. | Коллекции | 58. | Цветочные магазины |
| 59. | Лесничество | 60. | Цирк |
| 61. | Магазин | 62. | Школа |
| 63. | Музей | 64. | Ювелирный магазин |
| 65. | Налоги (Налоговая инспекция) | 66. | Юридическая консультация |

Студент должен выбрать предметную область, которую достаточно хорошо представляет, составить содержательное описание предметной области и согласовать его с преподавателем. Контрольная работа состоит из восьми последовательно выполняемых работ.

| №№ п.п. | Основное содержание задания контрольной работы |
|------------|--|
| 1. | Составить содержательное описание предметной области. |
| 2. | Разработать инфологическую модель. |
| 3. | Преобразовать инфологическую модель в реляционную модель данных. |
| 4. | Выполнить нормализацию реляционной модели данных до усиленной третьей нормальной формы. |
| 5. | Реализовать разработанную модель в СУБД Microsoft Access |
| 6. | Создать формы, позволяющие вводить данные в таблицы, и форму-заставку, запускаемую при загрузке базы данных. Форма-заставка должна позволять вызывать все остальные формы, а также запросы и отчеты, и закрывать базу данных |
| 7. | Создать запросы: многотабличные, с параметром, с горизонтальными и вертикальными вычислениями, управляющие запросы, позволяющие создавать и удалять таблицы, индексы и межтабличные связи. |
| 8. | Создать отчеты, позволяющие выводить данные на печать из всех таблиц |

Критерии оценивания контрольных работ

Показатель оценивания - умение представлять формализованное описание задач.

Шкала оценивания – «отлично», «хорошо», «удовлетворительно», «неудовлетворительно».

Оценка «отлично» выставляется студенту, продемонстрировавшему в отчете контрольной работы знания основного учебно-программного материала в объеме, необходимом для дальнейшей учебы и предстоящей работы по профессии, справляющемуся с выполнением практических заданий, предусмотренных программой.

Оценка «хорошо» выставляется студенту допустившему неточности в отчете за выполнение практического задания контрольной работы, но обладающими необходимыми знаниями для их устранения под руководством преподавателя.

Оценка «удовлетворительно» выставляется студенту, обнаружившему существенные пробелы в знаниях основного учебно-программного материала, допустившему принципиальные ошибки в выполнении предусмотренных программой заданий контрольной работы.

Оценка «неудовлетворительно» выставляется студенту, не сдавшему отчет с результатами контрольной работы или отчет, который не соответствует контрольным заданиям.

**Оценочные материалы для проведения текущей
аттестации по дисциплине
«Теория вероятностей и математическая статистика»**

**Тема 1. Случайные события и их вероятности
Вариант 1**

1. Из партии, в которой 31 деталь без дефектов и 6 с дефектами, берут наудачу три детали. Чему равна вероятность того, что: 1) все три детали без дефектов; 2) по крайней мере одна деталь без дефектов.
2. Два абонента в течение 30 минут должны позвонить по одному и тому же номеру. Разговор первого в случае соединения займет 4 минуты, второго – 5 минут. Какова вероятность, что хотя бы один из абонентов попадет на занятую линию (считаем, что в это время только эти абоненты могут занять этот номер).
3. В группе спортсменов 20 лыжников, 6 велосипедистов и 4 бегуна. Вероятность выполнения квалификационной нормы для лыжников 0,9, для велосипедистов 0,8, для бегунов 0,75. Найти: 1) вероятность того, что спортсмен, выбранный наудачу, выполнит норму; 2) если известно, что спортсмен выполнил норму, какова вероятность, что ее выполнил: а) лыжник? б) велосипедист? в) бегун?.
4. По данным технического контроля 2 % изготовленных автоматических станков нуждаются в дополнительной регулировке. Найдите вероятность того, что из 6 изготовленных станков 4 нуждаются в дополнительной регулировке.
5. Всхожесть семян оценивается вероятностью 0,85. Найдите вероятность того, что из 500 высеянных семян взойдет: а) 425 семян; б) не менее 400 семян; г) от 425 до 450 семян.

Вариант 2

1. Из колоды в 36 карт наудачу вынимают 3 карты. Найти вероятность того, что: 1) среди них окажется два туза; 2) среди них окажется хотя бы один туз.
2. Два пассажирских поезда должны прибыть на станцию на первый путь в течение часа. Первый из них делает остановку 5 минут, второй – 10 минут. Найти вероятность того, что одному из поездов придется ожидать освобождения пути.

3. Контролер ОТК проверяет однотипные детали, поступающие из трех цехов, производительность которых одинакова. Брак составляет в среднем для первого цеха - 2 %, для второго - 1,5 %, для третьего - 2,5 %. Найти: 1) вероятность того, что взятая наудачу деталь оказалась бракованной; 2) если известно, что взятая наудачу деталь оказалась бракованной, какова вероятность того, что она поступила а) из второго цеха ; б) из третьего цеха?
4. На автобазе имеется 9 автомашин. Вероятность выхода на линию каждой из них равна 0,8. Найдите вероятность нормальной работы автобазы в ближайший день, если для этого необходимо иметь на линии не меньше 6 автомашин.
5. Вероятность того, что покупателю потребуется обувь 41-го размера, равна 0,2. Найдите вероятность того, что среди 100 покупателей потребуют обувь 41-го размера: а) 25 человек; б) от 10 до 30 человек; в) не более 30 человек.

Вариант 3

1. Из полного набора костей домино наугад извлекаются четыре кости. Найти вероятность того, что: 1) среди них окажется три "дубля"; 2) по крайней мере, три из них "дубли".
2. Два станка в течение смены (8 часов) один раз дают сбой и требуют наладки. Настройка первого станка занимает в среднем 30 минут, второго – 40 минут. Найти вероятность того, что в течение смены некоторое время будут простаивать оба станка.
3. На сборку попадают детали с 3 автоматов. Известно, что первый автомат делает 0,3 % брака, второй - 0,2 %, третий - 0,4 % брака. Найти: 1) вероятность попадания на сборку бракованной детали, если с первого автомата поступило 1000 деталей, со второго - 2000 деталей, а с третьего - 2500 деталей; 2) если известно, что поступившая на сборку деталь оказалась бракованной, какова вероятность того, что она была сделана а) вторым автоматом; б) третьим автоматом?
4. Вероятность того, что покупателю потребуется одежда 50-го размера, равна 0,3. Найдите вероятность того, что из 5 первых покупателей одежда этого размера понадобится : а) одному; б) по крайней мере одному.
5. 100 станков работают независимо друг от друга, причем вероятность бесперебойной работы каждого из них в течение смены равна 0,8. Найдите вероятность того, что в течение смены бесперебойно работают: а) 85 станков; б) от 75 до 85 станков; в) не менее 75 станков.

Тема 2. Случайные величины

Вариант 1

1. В урне находятся шесть белых и три черных шара. Наудачу последовательно вынимают четыре шара. ДСВ ξ - число белых шаров, извлеченных из урны. Найти: 1) закон распределения дискретной случайной величины ξ ; 2) найти функцию распределения ДСВ ξ и построить ее график; 3) найти вероятности событий $A=(\xi<2)$ и $B=(1\leq\xi\leq3)$; 4) вычислить математическое ожидание $M\xi$, дисперсию $D\xi$ и среднее квадратическое отклонение $\sigma(\xi)$.

2. Случайная величина ξ имеет плотность вероятности

$$f(x) = ?$$

Найдите: 1) постоянную C ; 2) функцию распределения $F(x)$; 3) вероятность события Событие A - в четырех независимых испытаниях ξ ровно два раза примет значение, заключенное в интервале $(0;0,5)$.; 4) математическое ожидание, дисперсию и среднее квадратическое отклонение; 5) постройте графики $f(x)$ и $F(x)$.

Вариант 2

1. Производятся последовательные проверки 4 компьютеров на наличие вирусов. Вероятность наличия вируса в компьютере 0,1. Каждый следующий компьютер проверяется только в том случае, если в предыдущем вирусах не найдено. ДСВ ξ - число проверенных компьютеров. Найти: 1) закон распределения дискретной случайной величины ξ ; 2) найти функцию распределения ДСВ ξ и построить ее график; 3) найти вероятности событий $A=(\xi<2)$ и $B=(1\leq\xi\leq3)$; 4) вычислить математическое ожидание $M\xi$, дисперсию $D\xi$ и среднее квадратическое отклонение $\sigma(\xi)$.

2. Случайная величина ξ имеет плотность вероятности $f(x) = Ce^{-|x+3|}$. Найдите: 1) постоянную C ; 2) функцию распределения $F(x)$; 3) вероятность события $A=(|\xi|<3)$; 4) математическое ожидание, дисперсию и среднее квадратическое отклонение; 5) постройте графики $f(x)$ и $F(x)$.

Вариант 3

1. Организация закупила 5 компьютеров. Вероятность того, что компьютер имеет дефект 0,1. ДСВ ξ - число дефектных компьютеров. Найти: 1) закон распределения дискретной случайной величины ξ ; 2) найти функцию распределения ДСВ ξ и построить ее график; 3) найти вероятности событий $A=(\xi<3)$ и $B=(1\leq\xi\leq3)$; 4) вычислить математическое ожидание $M\xi$, дисперсию $D\xi$ и среднее квадратическое отклонение $\sigma(\xi)$.

2. Случайная величина ξ имеет плотность вероятности

$$f(x) = ?$$

Найдите: 1) постоянную C ; 2) функцию распределения $F(x)$; 3) вероятность события $A=(\xi<3)$ и $B=(2\leq\xi<3)$; 4) математическое ожидание, дисперсию и среднее квадратическое отклонение; 5) постройте графики $f(x)$ и $F(x)$.

Тема 3. Точечные статистические оценки параметров

Вариант 1

Из генеральной совокупности значений дискретной случайной величины X задана выборка: 2, 1, 3, 3, 4, 3, 3, 3, 2, 3, 1, 1, 2, 3, 3, 4, 2, 2, 3, 3. Составить таблицу частот.

Найти:

а) выборочное среднее \bar{x} ;

б) выборочную дисперсию D_n и выборочное среднее квадратическое отклонение σ_n ;

в) исправленную дисперсию S^2 .

Вариант 2

Из генеральной совокупности значений дискретной случайной величины X задана выборка: 3, 3, 1, 2, 4, 1, 2, 4, 2, 3, 4, 1, 2, 4, 3, 1, 3, 4, 2, 1. Составить таблицу частот.

Найти:

а) выборочное среднее \bar{x} ;

- б) выборочную дисперсию D_n и выборочное среднее квадратическое отклонение σ_n ;
- в) исправленную дисперсию S^2 .

Вариант 3

Из генеральной совокупности значений дискретной случайной величины X задана выборка: 4, 4, 1, 2, 1, 4, 4, 1, 4, 3, 4, 3, 2, 4, 4, 1, 1, 2, 4, 4. Составить таблицу частот.

Найти:

- а) выборочное среднее \bar{x} ;
- б) выборочную дисперсию D_n и выборочное среднее квадратическое отклонение σ_n ;
- в) исправленную дисперсию S^2 .

Оценочные материалы
для проведения текущей аттестации по дисциплине
Теория информации

Раздел 1. Исходные понятия информатики. Энтропия и информация

Темы занятий:

- Информация и алфавит
- Энтропия как мера неопределённости
- Энтропия и информация

Текущая аттестация уровня знаний, умений и владения навыками студентов по темам Раздела 1. осуществляется после изучения студентами всех тем данного раздела. Текущий контроль по всем темам Раздела 1 проводится в форме контрольной работы-1. Контрольная работа-1 может содержать следующие вопросы:

1. При угадывании целого числа в некотором диапазоне было получено 6 бит информации. Сколько чисел содержит этот диапазон?
2. Вы подошли к светофору, когда горел красный свет. После этого загорелся желтый свет. Сколько информации вы при этом получили?
3. Какой объем информации содержит сообщение, уменьшающее неопределенность знаний в 4 раза?
4. В корзине лежат 8 шаров. Все шары разного цвета. Сколько информации несёт сообщение о том, что из корзины достали красный шар?
5. Сообщение, записанное буквами из 64-х символьного алфавита, содержит 20 символов. Какой объем информации оно несёт?
6. Сообщение занимает 3 страницы по 25 строк. В каждой строке записано по 60 символов. Сколько символов в использованном алфавите, если все сообщение содержит 1125 байтов?
7. Два сообщения содержат одинаковое количество символов. Количество информации в первом тексте в 1,5 раза больше, чем во втором. Сколько символов содержат алфавиты, с помощью которых записаны сообщения, если известно, что число символов в каждом алфавите не превышает 10 и на каждый символ приходится целое число битов?
8. В коробке лежат 64 цветных карандаша. Сообщение о том, что достали белый карандаш, несёт 4 бита информации. Сколько белых карандашей было в коробке?
9. На остановке останавливаются автобусы с разными номерами. Сообщение о том, что к остановке подошел автобус с номером №1 несёт 4 бита информации. Вероятность появления на остановке автобуса с номером №2 в два раза меньше, чем вероятность появления автобуса с номером №1. Сколько информации несёт сообщение о появлении на остановке автобуса с номером №2?
10. Для ремонта школы использовали белую, синюю и коричневую краски. Израсходовали одинаковое количество банок белой и синей краски. Сообщение о том, что закончилась банка белой краски, несёт 2 бита информации. Синей краски израсходовали 8 банок. Сколько банок коричневой краски израсходовали на ремонт школы?

Раздел 2. Исходные понятия информатики. Энтропия и информация

Темы занятий:

- Формы представления информации
- Кодирование символьной информации
- Способы построения двоичных кодов
- Коды, обнаруживающие и исправляющие ошибки

Текущая аттестация уровня знаний, умений и владения навыками студентов по темам Раздела 2. осуществляется после изучения студентами всех тем данного раздела. Текущий контроль по всем темам Раздела 2 проводится в форме контрольных работ 2а и 2б. В контрольной работе-2а студенту задаётся некий алфавит и значения вероятностей

появления для каждого символа алфавита. Необходимо закодировать этот алфавит тремя способами и вычислить характеристики полученных кодов. В контрольной работе-26 предлагается сформировать пакеты в кодах Хемминга для передачи информации по каналу связи и расшифровать полученные пакеты.

Пример задания для контрольной работы-2а:

Задан алфавит с вероятностями появления его символов.

| | | | | | | | | | | | | | |
|------------------|----|---|---|----|----|----|---|---|---|---|---|---|---|
| Символ | а | б | в | г | д | е | ж | з | и | к | л | м | н |
| $P_i \cdot 10^2$ | 11 | 6 | 5 | 21 | 14 | 13 | 9 | 3 | 2 | 6 | 2 | 3 | 5 |

Выполнить двоичное кодирование заданного алфавита тремя способами:

- 1) Неравномерным кодом с разделителем;
- 2) Префиксным кодом Шеннона-Фано;
- 3) Префиксным кодом Хаффмана.

Для каждого из построенных кодов вычислить среднюю длину кода и избыточность .

Пример задания для контрольной работы-2б:

- 1) Сформировать пакеты для передачи в коде Хемминга, исправляющем одиночные ошибки, следующих 11-битовых посылок: 0x556; 0x2AF; 0x313.
- 2) Сформировать пакеты для передачи в коде Хемминга, исправляющем одиночные и обнаруживающем двойные ошибки, следующих 11-битовых посылок: 0x455; 0x7D1; 0x444.
- 3) Приняты 15-битовые коды Хемминга, исправляющем одиночные ошибки: 0x1D1D; 0x3913; 0x3903. Определить, имеется ли в коде ошибка, и, если да, то указать номер ошибочного разряда (от 15 до 1).
- 4) Приняты 16-битовые коды Хемминга, исправляющем одиночные и обнаруживающем двойные ошибки: 0xDCE4; 0xDBF2; 0xDBB2. Определить, была ли в коде ошибка, и, если да, то одиночная или двойная. Для одиночной ошибки указать номер ошибочного разряда (от 15 до 0).

Примечание. Ответы заданий В1 и В2 представить в двоичном коде.

Раздел 3. Арифметические основы информатики

Темы занятий:

- Системы счисления
- Перевод чисел из одной системы счисления в другую
- Представление информации в ЭВМ. Прямой, обратный и дополнительный код

Текущая аттестация уровня знаний, умений и владения навыками студентов по темам Раздела 3. осуществляется после изучения студентами всех тем данного раздела. Текущий контроль по всем темам Раздела 3 проводится в форме контрольной работы-3. В контрольной работе-3 студенту предлагается: А) выполнить перевод целых, дробных и смешанных чисел из позиционной системы с одним основанием в позиционную систему с другим основанием; В) произвести перевод двоичного числа со знаком между прямым, обратным и дополнительным кодами.

Пример задания для контрольной работы-3:

А) Осуществить перевод чисел из одной системы счисления в другую

| | | |
|------------------------------------|----------------------------------|-------------------------------------|
| 1) $11,4_8 \rightarrow X_{10}$ | 2) $114_6 \rightarrow X_{10}$ | 3) $11001100_2 \rightarrow X_{16}$ |
| 4) $1123,31_4 \rightarrow X_8$ | 5) $1123,31_4 \rightarrow X_8$ | 6) $0,155_{10} \rightarrow X_2$ |
| 7) $65535_{10} \rightarrow X_{16}$ | 8) $65535_{10} \rightarrow X_4$ | 9) $16_{10} \rightarrow X_8$ |
| 10) $17,56_{10} \rightarrow X_5$ | 11) $17,56_{10} \rightarrow X_5$ | 12) $33333333_4 \rightarrow X_{10}$ |

В) Вписать в пустые клеточки строк значения соответствующих кодов числа, приведённого в той же строке

| | | |
|----------|----------|----------------|
| Прямой | Обратный | Дополнительный |
| | 00101101 | |
| 10010101 | | |
| | 11001010 | |
| | | 00010110 |
| | | 11100010 |
| 00110101 | | |

Раздел 4. Алгоритмы выполнения арифметических операций

Темы занятий:

- Алгоритмы сложения-вычитания
- Алгоритмы умножения и деления
- Применение непозиционных систем счисления в машинной арифметике

Текущая аттестация уровня знаний, умений и владения навыками студентов по темам Раздела 3. осуществляется после изучения студентами всех тем данного раздела. Текущий контроль по темам Раздела 4 проводится в форме контрольной работы-4. В контрольной работе-4 студенту предлагается разработать (в форме граф-схемы) алгоритм операции сложения или вычитания двоичных чисел со знаками с заданными кодами представления операндов и результата и с заданным кодом выполнения операции.

Задания для контрольной работы-4:

| № вар | Тип операции | Код 1 операнда | Код 2 операнда | Код выполнения | Код результата |
|-------|--------------|----------------|----------------|----------------|----------------|
| 1 | Сложение | ПК | ДК | ОК | ПК |
| 2 | Сложение | ОК | ПК | ДК | ПК |
| 3 | Вычитание | ДК | ПК | ДК | ПК |
| 4 | Сложение | ПК | ПК | ОК | ДК |
| 5 | Вычитание | ДК | ПК | ДК | ПК |
| 6 | Вычитание | ПК | ДК | ДК | ПК |
| 7 | Сложение | ПК | ПК | ПК | ПК |
| 8 | Сложение | ДК | ПК | ПК | ДК |
| 9 | Сложение | ПК | ПК | ОК | ДК |
| 10 | Вычитание | ПК | ПК | ПК | ПК |
| 11 | Сложение | ПК | ПК | ОК | ПК |
| 12 | Сложение | ДК | ПК | ДК | ДК |
| 13 | Вычитание | ПК | ПК | ОК | ПК |
| 14 | Сложение | ПК | ОК | ДК | ДК |
| 15 | Вычитание | ПК | ДК | ОК | ПК |
| 16 | Вычитание | ПК | ОК | ДК | ДК |
| 17 | Вычитание | ПК | ПК | ОК | ПК |
| 18 | Сложение | ПК | ДК | ДК | ДК |
| 19 | Вычитание | ОК | ПК | ДК | ПК |
| 20 | Сложение | ПК | ОК | ОК | ПК |
| 21 | Сложение | ОК | ОК | ОК | ПК |

| | | | | | |
|----|-----------|----|----|----|----|
| 22 | Вычитание | ОК | ДК | ОК | ПК |
| 23 | Сложение | ОК | ОК | ПК | ПК |
| 24 | Вычитание | ОК | ОК | ПК | ДК |
| 25 | Сложение | ДК | ОК | ДК | ПК |
| 26 | Вычитание | ПК | ОК | ДК | ПК |

Необходимо

- 1) Разработать алгоритм заданной операции и представить его в форме ГСА.
- 2) Тестировать алгоритм на нескольких (5-6) примерах (одинаковые и разные знаки, наличие и отсутствие переполнения, . . .)

Критерии оценивания контрольных работ

Показатель оценивания - умение представлять формализованное описание задач для построения математических моделей . Шкала оценивания - «отлично», «хорошо», «удовлетворительно», «неудовлетворительно».

Оценка «отлично» выставляется студенту, продемонстрировавшему в отчете контрольной работы знания основного учебно-программного материала в объеме, необходимом для дальнейшей учебы и предстоящей работы по профессии, справляющемуся с выполнением практических заданий, предусмотренных программой.

Оценка «хорошо» выставляется студенту допустившему неточности в отчете за выполнение практического задания контрольной работы, но обладающими необходимыми знаниями для их устранения под руководством преподавателя.

Оценка «удовлетворительно» выставляется студенту обнаружившему существенные пробелы в знаниях основного учебно-программного материала, допустившему принципиальные ошибки в выполнении предусмотренных программой заданий контрольной работы.

Оценка «неудовлетворительно» выставляется студенту, не сдавшему отчет с результатами контрольной работы или отчет, который не соответствует контрольным заданиям.

**Оценочные материалы для проведения текущей
аттестации по дисциплине
«Системы статистического анализа данных»**

**Раздел 1. «Теоретическая основа статистического анализа
экономической информации»**

Тема занятия: «Понятие и цели анализа данных экономического исследования. Уровни и шкалы измерения эмпирических данных»

Текущий контроль уровня знаний, умений и владения навыками студентов по темам Раздела 1. «Теоретические основы статистического анализа данных», указанным в рабочей программе дисциплины «Системы статистического анализа данных», осуществляется после изучения студентами всех тем данного раздела. Текущий контроль по всем темам Раздела 1 проводится в форме компьютерного тестирования в программе MyTest, в компьютерной аудитории, оснащённой не менее чем 10 компьютерами.

Содержание тестовых заданий по темам Раздела 1. «Теоретические основы статистического анализа данных».

- 1. Для признака экономического исследования, измеряемому по шкале какого типа медиана не имеет смысла?**
 1. по номинальной шкале
 2. по интервальной шкале
 3. по порядковой шкале

- 2. Для признака экономического исследования, измеряемому по шкале какого типа в качестве характеристики среднего вычисляют средневзвешенное?**
 1. по номинальной шкале
 2. по интервальной шкале
 3. по порядковой шкале

- 3. Для признака экономического исследования, измеряемому по шкале какого типа накопленная частота не имеет смысла?**
 1. по номинальной шкале
 2. по интервальной шкале
 3. по порядковой шкале

- 4. Признак экономического исследования регион расположения филиалов корпорации измеряется по:**
 1. номинальной шкале
 2. порядковой шкале

3. интервальной шкале

5. Признак экономического исследования уровень доходов филиалов корпорации (например, низкий, средний, высокий) измеряется по:

1. номинальной шкале
2. порядковой шкале
3. интервальной шкале

6. Признак экономического исследования уровень доходов филиалов корпорации, представленный в числовых значениях, измеряется по:

1. номинальной шкале
2. порядковой шкале
3. интервальной шкале

7. Признак экономического исследования способы расчетов фирмы с клиентами (наличный, безналичный), измеряется по:

1. номинальной шкале
2. порядковой шкале
3. интервальной шкале

8. Сотрудник аналитического отдела выстроил по приоритетам рынка сбыта корпорации. Признак экономического исследования «Рынки сбыта корпорации», в этом случае, измеряется по:

1. номинальной шкале
2. порядковой шкале
3. интервальной шкале

9. В корпорации проведена статистика уровня образования сотрудников (среднее профессиональное образование; высшее образование - бакалавриат; высшее образование - магистратура). Признак экономического исследования «Уровень образования сотрудников», в данном случае, измеряется по:

1. номинальной шкале
2. порядковой шкале
3. интервальной шкале

10. В корпорации проведена статистика направления образования сотрудников (экономическое, юридическое, инженерно-техническое). Признак экономического исследования «Направление образования сотрудников», в данном случае, измеряется по:

1. номинальной шкале
2. порядковой шкале
3. интервальной шкале

11. Проведено исследование по изучению количества сотрудников в филиалах корпорации. Данный признак экономического исследования измеряется по:

1. номинальной шкале
2. порядковой шкале
3. интервальной шкале

12. Проведено исследование по изучению направлений деятельности филиалов корпорации (сельскохозяйственное, промышленное, компьютерные технологии). Признак экономического исследования «Направление деятельности филиалов» измеряется по:

1. номинальной шкале
2. порядковой шкале
3. интервальной шкале

Критерии оценивания.

Оценка «отлично» ставится, если студент верно ответил на 11-12 вопросов теста.

Оценка «хорошо» ставится, если студент верно ответил на 9-10 вопросов теста.

Оценка «удовлетворительно» ставится, если студент верно ответил на 7-8 вопросов теста.

Оценка «неудовлетворительно» ставится, если студент верно ответил менее, чем на 7 вопросов теста.

Раздел 2. «Первичный статистический анализ экономических данных»

Темы занятий: «Статистический анализ одномерных распределений данных экономического исследования»;

«Статистический анализ данных экономического исследования на основе меры центральной тенденции и меры вариации».

Текущий контроль уровня знаний, умений и владения навыками студентов по всем темам Раздела 2. «Первичный статистический анализ экономических данных», указанным, в рабочей программе дисциплины «Системы статистического анализа данных», осуществляется в форме контрольной работы. Задания контрольной работы выполняются студентами на персональных компьютерах, оснащённых статистическим пакетом SPSS. Контрольная работа проводится в компьютерной аудитории, оснащённой не менее чем 10 компьютерами.

В процессе проведения контрольной работы по темам Раздела 2. «Первичный статистический анализ экономических данных» студенту предлагается выполнить следующие задания:

В экономическом исследовании анализировалось поведение следующих признаков:

- I. Образование сотрудников фирмы:
 1. Техническое;
 2. Гуманитарное;
 3. Экономическое.
- II. Стаж работы сотрудников.
- III. Уровень компетентностей в сфере компьютерных технологий в профессиональной деятельности:
 1. Нижесреднего;
 2. Средний;
 3. Высокий.
- IV. Оклад сотрудника.

В исследовании приняло участие 50 сотрудников фирмы. В системе SPSS проведите первичный анализ данных исследования (постройте таблицы распределения, рассчитайте соответствующие меры центральной тенденции и меры вариации, представьте полученные данные графически). Рассчитайте средний оклад и стаж среди сотрудников разного образования, представьте данные графически. Проведите множественные сравнения оклада среди сотрудников всех направлений образования.

Критерии оценивания.

Оценка «отлично» ставится если:

- Студент знает понятие матрица типа объект-признак и умеет её конструировать в системе SPSS для организации этапов упорядочивание и группировка первичной обработки данных экономического исследования.
- Студент умеет конструировать таблицы распределения и графически представлять распределение признаков экономического исследования средствами системы SPSS, владеет навыками их применения для статистического анализа данных экономического исследования;
- Студент знает меры центральной тенденции и меры вариации, умеет средствами системы SPSS рассчитывать меры центральной тенденции и меры вариации признаков экономического исследования в совокупности и владеет навыками их применения для статистического анализа данных экономического исследования;
- Студент умеет средствами системы SPSS рассчитывать меры центральной тенденции и меры вариации признаков экономического исследования в группах и графически представлять распределение мер центральной тенденции и мер вариации признаков экономического исследования в группах, владеет навыками их применения для статистического анализа данных экономического исследования;
- Студент владеет навыками проведения множественных сравнений средних значений признаков экономического исследования в группах.

Оценка «хорошо» ставится если:

- Студент знает понятие матрица типа объект-признак и умеет её конструировать в системе SPSS для организации этапов упорядочивание и группировка первичной обработки данных экономического исследования.
- Студент умеет конструировать таблицы распределения и графически представлять распределение признаков экономического исследования средствами системы SPSS, владеет навыками их применения для статистического анализа данных экономического исследования;
- Студент знает меры центральной тенденции и меры вариации, умеет средствами системы SPSS рассчитывать меры центральной тенденции и меры вариации признаков экономического исследования в совокупности и владеет навыками их применения для статистического анализа данных экономического исследования;
- Студент умеет средствами системы SPSS рассчитывать меры центральной тенденции и меры вариации признаков экономического исследования в группах и графически представлять распределение мер центральной тенденции и мер вариации признаков экономического исследования в группах, владеет навыками их применения для статистического анализа данных экономического исследования.

Оценка «удовлетворительно» ставится если:

- Студент знает понятие матрица типа объект-признак и умеет её конструировать в системе SPSS для организации этапов упорядочивание и группировка первичной обработки данных экономического исследования.
- Студент умеет конструировать таблицы распределения и графически представлять распределение признаков экономического исследования средствами системы SPSS, владеет навыками их применения для статистического анализа данных экономического исследования.

Оценка «неудовлетворительно» ставится, если студент не знает понятие матрица типа объект-признак и, соответственно, не умеет её конструировать в системе SPSS для организации этапов упорядочивание и группировка первичной обработки данных экономического исследования.

Раздел 3. «Проверка статистических гипотез»

Темы занятий: «Достоверность и значимость в экономическом исследовании. Статистический анализ экономической информации на основе критерия Стьюдента»;

«Статистический анализ экономической информации на основе критерий Вилкоксона»;

«Статистический анализ экономической информации на основе критерий Манна-Уитни и критерий знаков».

Текущий контроль уровня знаний, умений и владения навыками студентов по темам Раздела 3. «Проверка статистических гипотез» указанным, в рабочей программе дисциплины «Системы статистического

анализа данных», осуществляется в форме контрольной работы. Задания контрольной работы выполняются студентами на персональных компьютерах, оснащённых статистическим пакетом SPSS. Контрольная работа проводится в компьютерной аудитории, оснащённой не менее чем 10 компьютерами.

В процессе проведения контрольной работы по темам Раздела 3. «Проверка статистических гипотез» студенту предлагается выполнить следующие задания:

Проведено экономическое исследование, целью которого является подтвердить (или опровергнуть) гипотезу о том, что уровень продаж филиалов корпорации зависит от уровня расходов на рекламу. При этом, приведены данные по объёму продаж и объёму расходов на рекламу 20 филиалов корпорации (данные по объёму доходов филиалов и объёму расходов на рекламу смоделируйте самостоятельно). Используя поочерёдно критерий Стьюдента, критерий Манна-Уитни, критерий Вилкоксона, критерий знаков средствами системы SPSS, подтвердите (или опровергните) выдвинутую гипотезу.

Критерии оценивания.

Оценка «отлично» ставится если:

- Студент знает понятие критерий Стьюдента, умеет вычислять критерий Стьюдента средствами системы SPSS и владеет навыками его применения для оценки истинности гипотезы экономического исследования;
- Студент знает понятие критерий Манна-Уитни, умеет вычислять критерий Манна-Уитни средствами системы SPSS и владеет навыками его применения для оценки истинности гипотезы экономического исследования;
- Студент знает понятие критерий Вилкоксона, умеет вычислять критерий Вилкоксона средствами системы SPSS и владеет навыками его применения для оценки истинности гипотезы экономического исследования;
- Студент знает понятие критерий знаков, умеет вычислять критерий знаков средствами системы SPSS и владеет навыками его применения для оценки истинности гипотезы экономического исследования.

Оценка «хорошо» ставится если:

- Студент знает понятие критерий Стьюдента, умеет вычислять критерий Стьюдента средствами системы SPSS и владеет навыками его применения для оценки истинности гипотезы экономического исследования;
- Студент знает понятие критерий Манна-Уитни, умеет вычислять критерий Манна-Уитни средствами системы SPSS и владеет навыками его применения для оценки истинности гипотезы экономического исследования;
- Студент знает понятие критерий Вилкоксона, умеет вычислять критерий Вилкоксона средствами системы SPSS и владеет навыками его применения для оценки истинности гипотезы экономического исследования.

Оценка «удовлетворительно» ставится если:

- Студент знает понятие критерий Стьюдента, умеет вычислять критерий Стьюдента средствами системы SPSS и владеет навыками его применения для оценки истинности гипотезы экономического исследования;
- Студент знает понятие критерий Манна-Уитни, умеет вычислять критерий Манна-Уитни средствами системы SPSS и владеет навыками его применения для оценки истинности гипотезы экономического исследования.

Оценка «неудовлетворительно» ставится, если студент не знает критерии оценки средних значений двух выборок экономического исследования (критерий Стьюдента, Манна-Уитни, Вилкоксона, знаков), не умеет их рассчитывать в системе SPSS и, следовательно, не владеет навыками их применения для проведения статистического анализа данных экономического исследования.

Раздел 4. «Анализ взаимосвязи признаков экономического исследования»

Темы занятий: «Типы связей признаков экономического исследования. Статистический анализ взаимосвязи признаков экономического исследования на глобальном уровне»;

«Статистический анализ взаимосвязи признаков экономического исследования на локальном уровне»;

«Корреляционный и детерминационный статистический анализ признаков экономического исследования»;

«Дисперсионный статистический анализ признаков экономического исследования».

Текущий контроль уровня знаний, умений и владения навыками студентов по темам Раздела 4. «Анализ взаимосвязи признаков», указанным, в рабочей программе дисциплины «Системы статистического анализа данных», осуществляется в форме контрольной работы. Задания контрольной работы выполняются студентами на персональных компьютерах, оснащённых статистическим пакетом SPSS. Контрольная работа проводится в компьютерной аудитории, оснащённой не менее чем 10 компьютерами.

В процессе проведения контрольной работы по темам Раздела 4. «Анализ взаимосвязи признаков» студенту предлагается выполнить следующие задания:

Задача №1

В экономическом исследовании анализировалось поведение следующих признаков:

I. Уровень доходов филиалов корпорации;

II. Объём использования филиалами корпорации криптовалюты.

В исследовании приняло участие 25 филиалов корпорации (данные по уровню доходов филиалов и объёму использования криптовалюты смоделируйте самостоятельно). Средствами статистического пакета SPSS,

проведите корреляционный анализ силы взаимосвязи между данными признаками.

Задача №2

Проведено экономическое исследование в котором изучались следующие признаки:

- I. Тип производства филиала корпорации (промышленное, сельскохозяйственное, компьютерные технологии);
- II. Регион расположения филиала корпорации (северный, восточный, южный, западный).

В исследовании приняло участие 25 филиалов корпорации. Средствами статистического пакета SPSS сконструируйте корреляционную таблицу между указанными признаками исследования, представьте полученные данные графически и рассчитайте силу взаимосвязи между указанными признаками.

Критерии оценивания.

Оценка «отлично» ставится если:

- Студент знает понятие коэффициента линейной корреляции Пирсона, умеет его вычислять средствами системы SPSS, владеет навыками его применения для корреляционного анализа данных экономического исследования;
- Студент знает понятие таблицы сопряженности (корреляционной таблицы), умеет её конструировать средствами системы SPSS, владеет навыками её применения для корреляционного анализа данных экономического исследования;
- Студент умеет представлять графически, средствами системы SPSS, данные, представленные в корреляционной таблице, владеет навыками применения данного вида графического представления для выделения типологических групп экономического исследования;
- Студент знает понятие коэффициента хи-квадрат Пирсона, умеет его вычислять средствами системы SPSS, владеет навыками его применения для корреляционного анализа данных экономического исследования;
- Студент знает понятие коэффициента взаимной сопряженности Пирсона, умеет его вычислять средствами системы SPSS, владеет навыками его применения для корреляционного анализа данных экономического исследования.

Оценка «хорошо» ставится если:

- Студент знает понятие коэффициента линейной корреляции Пирсона, умеет его вычислять средствами системы SPSS, владеет навыками его применения для корреляционного анализа данных экономического исследования;
- Студент знает понятие таблицы сопряженности (корреляционной таблицы), умеет её конструировать средствами системы SPSS, владеет навыками её применения для корреляционного анализа данных экономического исследования;

- Студент, умеет представлять графически, средствами системы SPSS, данные, представленные в корреляционной таблице, владеет навыками применения данного вида графического представления для выделения типологических групп экономического исследования;
- Студент понятие коэффициента хи-квадрат Пирсона, умеет его вычислять средствами системы SPSS, владеет навыками его применения для корреляционного анализа данных экономического исследования.

Оценка «удовлетворительно» ставится если:

- Студент понятие коэффициента линейной корреляции Пирсона, умеет его вычислять средствами системы SPSS, владеет навыками его применения для корреляционного анализа данных экономического исследования;
- Студент понятие таблицы сопряженности (корреляционной таблицы), умеет её конструировать средствами системы SPSS, владеет навыками её применения для корреляционного анализа данных экономического исследования;
- Студент, умеет представлять графически, средствами системы SPSS, данные, представленные в корреляционной таблице, владеет навыками применения данного вида графического представления для выделения типологических групп экономического исследования.

Оценка «неудовлетворительно» ставится, если студент не знает коэффициенты корреляции, не умеет их рассчитывать в системе SPSS, следовательно, не владеет навыками их применения для проведения корреляционного анализа данных экономического исследования.

Раздел 5. «Составление модели прогнозирования поведения признаков экономического исследования»

Тема занятий: «Регрессионный статистический анализ поведения признаков экономического исследования».

Текущий контроль уровня знаний, умений и владения навыками студентов по темам Раздела 5. «Составление модели прогнозирования поведения признаков экономического исследования», указанным, в рабочей программе дисциплины «Системы статистического анализа данных», осуществляется в форме контрольной работы. Задания контрольной работы выполняются студентами на персональных компьютерах, оснащённых статистическим пакетом SPSS и редактором электронных таблиц. Контрольная работа проводится в компьютерной аудитории, оснащённой не менее чем 10 компьютерами.

В процессе проведения контрольной работы по темам Раздела 5. «Составление модели прогнозирования поведения признаков экономического исследования» студенту предлагается выполнить следующие задания:

В экономическом исследовании анализировалось поведение следующих признаков:

- I. Уровень доходов филиалов корпорации;

II. Объём использования филиалами корпорации криптовалюты.

III. Объём внедрения передовых производственных технологий.

В исследовании приняло участие 25 филиалов корпорации (данные по уровню доходов филиалов, объёму использования криптовалюты объёму внедрения передовых производственных технологий смоделируйте самостоятельно). Средствами статистического пакета SPSS, проведите регрессионный анализ для составления модели прогнозирования поведения признака «Уровень доходов филиалов корпорации» от признака «Объём использования филиалами корпорации криптовалюты». Средствами статистического пакета SPSS и средствами редактора электронных таблиц, проведите регрессионный анализ для составления модели прогнозирования поведения признака «Уровень доходов филиалов корпорации» от признаков «Объём использования филиалами корпорации криптовалюты» и «Объём внедрения передовых производственных технологий».

Критерии оценивания.

Оценка «отлично» ставится если:

- Студент знает понятие уравнение линейной регрессии, умеет вычислять, средствами системы SPSS, коэффициенты уравнения линейной регрессии, владеет навыками его применения для составления модели прогнозирования поведения признаков экономического исследования;
- Студент умеет вычислять, средствами редактора электронных таблиц, коэффициенты уравнения линейной регрессии, владеет навыками его применения для составления модели прогнозирования поведения признаков экономического исследования;
- Студент знает понятие уравнение множественной линейной регрессии, умеет вычислять, средствами системы SPSS, коэффициенты уравнения линейной регрессии, владеет навыками его применения для составления модели прогнозирования поведения признаков экономического исследования.

Оценка «хорошо» ставится если:

- Студент знает понятие уравнение линейной регрессии, умеет вычислять, средствами системы SPSS, коэффициенты уравнения линейной регрессии, владеет навыками его применения для составления модели прогнозирования поведения признаков экономического исследования;
- Студент умеет вычислять, средствами редактора электронных таблиц, коэффициенты уравнения линейной регрессии, владеет навыками его применения для составления модели прогнозирования поведения признаков экономического исследования.

Оценка «удовлетворительно» ставится если:

- Студент знает понятие уравнение линейной регрессии, умеет вычислять, средствами системы SPSS, коэффициенты уравнения линейной регрессии, владеет навыками его применения для составления модели прогнозирования поведения признаков экономического исследования.

Оценка «неудовлетворительно» ставится, если студент не знает понятие регрессионного анализа, не умеет рассчитывать в системе SPSS коэффициенты уравнения линейной регрессии и уравнения множественной линейной регрессии, следовательно, не владеет навыками их применения для проведения построения модели прогнозирования поведения признаков экономического исследования.

Оценочные материалы для проведения текущей аттестации по дисциплине

«Технологии и методы программирования»

Раздел 1. Основные операторы языка программирования C++ (программирование линейных, разветвленных и циклических алгоритмов)

Текущая аттестация уровня знаний, умений и владения навыками студентов осуществляется после изучения студентами всех тем данного раздела. Текущий контроль по всем темам Раздела 1 проводится в форме контрольной работы в компьютерном классе и сдается студентом в электронном виде. Контрольная работа содержит следующий перечень задач:

1. Найти периметр треугольника с длинами сторон a , b и c .
2. Найти площадь прямоугольника со сторонами a и b .
3. Найти площадь прямоугольного треугольника с катетами a и b .
4. Вычислить длину окружности радиуса R .
5. Вычислить площадь круга радиуса R .
6. Найти, сколько стаканов жидкости поместится в аквариуме, если емкость стакана равна a , емкость аквариума – b .
7. Найти тангенс одного из острых углов прямоугольного треугольника, если длина противолежащего катета равна a , а прилежащего – b .
8. Найти объем куба со стороной a .
9. Найти, сколько раз отрезок длиной a можно отложить на отрезке длиной b .
10. Найти синус одного из острых углов прямоугольного треугольника, если длина противолежащего катета равна a , а гипотенузы – b .

1. Для целочисленных x и y округлить делимое и найти остаток от деления $\frac{x^2+3x-1}{5+x^4}$ на y^2 .

2. Для целочисленных x и y округлить делимое и найти остаток от деления

$$\frac{\frac{x^3}{4}-5x+3}{3+x^2} \text{ на } y^4+1$$

3. Для целочисленных x и y округлить делимое и найти остаток от деления

$$\frac{x^2-5x^3-3}{4+y^2} \text{ на } z^2+5.$$

4. Для целочисленных x и y округлить делимое и найти остаток от деления

$$\frac{xy+2x^2-4}{x^2+y^2+1} \text{ на } x^2z^2+2.$$

5. Для целочисленных x и y округлить делимое и найти остаток от деления

$$\frac{x^2 y - 3xyz}{5z^2 + 4} \text{ на } (xyz)^2 + 3.$$

6. Округляя делимое, найти частное от деления $\frac{x^2 + 3x - 1}{5 + x^4}$ на y^2 .

7. Округляя делимое, найти частное от деления $\frac{\frac{x^3}{4} - 5x + 3}{3 + x^2}$ на $y^4 + 1$.

8. Округляя делимое, найти частное от деления $\frac{x^2 - 5x^3 - 3}{4 + y^2}$ на $z^2 + 5$.

9. Округляя делимое, найти частное от деления $\frac{xy + 2x^2 - 4}{x^2 + y^2 + 1}$ на $x^2 z^2 + 2$.

10. Округляя делимое, найти частное от деления $\frac{x^2 y - 3xyz}{5z^2 + 4}$ на $(xyz)^2 + 3$.

1. Найти максимальное из трех заданных чисел.
2. Заданы два числа. Вывести сообщение, положительным или отрицательным является каждое из чисел.
3. Заданы два числа. Вывести сообщение, четным или нечетным является каждое из чисел.
4. С клавиатуры вводятся три числа. Напечатать те из них, которые кратны пяти.
5. Решить уравнение $a \cdot x = 15$ в зависимости от параметра a .

6. Для заданного x вычислить $y = \frac{x^3 - 3x + 2}{x - 1}$. Если значение не определено, вывести соответствующее сообщение.

7. Для заданных чисел a , x , b вычислить $y = \frac{ax^2 - b}{a(x^2 + 1)}$. Если значение не определено, вывести соответствующее сообщение.

8. Проверить, принадлежит ли точка с координатами (x, y) кругу с центром в точке $(0, 0)$ и радиусом R .

9. Проверить, можно ли построить треугольник с длинами сторон a , b , c .

10. Проверить принадлежность множеству целых чисел данного числа a .

Задан массив из целых положительных чисел размерности 10.

1. Найти количество четных элементов массива.
2. Вычислить среднее арифметическое значение элементов массива.
3. Найти количество нечетных элементов массива.
4. Вычислить сумму четных элементов массива.
5. Вычислить сумму нечетных элементов массива.
6. Вычислить среднее арифметическое значение четных элементов массива.
7. Вычислить среднее арифметическое значение нечетных элементов массива.
8. Найти количество положительных элементов массива.
9. Найти количество отрицательных элементов массива.
10. Вычислить среднее арифметическое значение положительных элементов массива.

1. Заполнить массив A[1..10] по формуле $A[i]=\cos i$ и упорядочить его по убыванию.
2. Заполнить массив A[1..10] по формуле $A[i]=\sin (i+6)$ и упорядочить его по убыванию.
3. Заполнить массив A[1..10] по формуле $A[i]=\cos (i-1)$ и упорядочить его по убыванию.
4. Заполнить массив A[1..10] по формуле $A[i]=\sin i^2$ и упорядочить его по убыванию.
5. Заполнить массив A[1..10] по формуле $A[i]=\cos i^2$ и упорядочить его по убыванию.
6. Заполнить массив A[1..10] по формуле $A[i]=\sin (i+2)$ и упорядочить его по убыванию.
7. Заполнить массив A[1..10] по формуле $A[i]=\cos (i-2)$ и упорядочить его по убыванию.

8. Заполнить массив A[1..10] по формуле $A[i]=\sin \frac{i}{2}$ и упорядочить его по убыванию.
9. Заполнить массив A[1..10] по формуле $A[i]=\cos \frac{i}{2}$ и упорядочить его по убыванию.
10. Заполнить массив A[1..10] по формуле $A[i]=\sin i^3$ и упорядочить его по убыванию.

Раздел 2. Основные операторы языка программирования C++ (массивы)

Текущая аттестация уровня знаний, умений и владения навыками студентов осуществляется после изучения студентами всех тем данного раздела. Текущий контроль проводится в форме контрольной работы в компьютерном классе и сдается студентом в электронном виде. Контрольная работа содержит следующий перечень задач:

Задан массив из целых положительных чисел размерности 10.

11. Найти количество четных элементов массива.
12. Вычислить среднее арифметическое значение элементов массива.
13. Найти количество нечетных элементов массива.
14. Вычислить сумму четных элементов массива.
15. Вычислить сумму нечетных элементов массива.
16. Вычислить среднее арифметическое значение четных элементов массива.
17. Вычислить среднее арифметическое значение нечетных элементов массива.
18. Найти количество положительных элементов массива.
19. Найти количество отрицательных элементов массива.
20. Вычислить среднее арифметическое значение положительных элементов массива.

11. Заполнить массив A[1..10] по формуле $A[i]=\cos i$ и упорядочить его по убыванию.

12. Заполнить массив A[1..10] по формуле $A[i]=\sin(i+6)$ и упорядочить его по убыванию.
13. Заполнить массив A[1..10] по формуле $A[i]=\cos(i-1)$ и упорядочить его по убыванию.
14. Заполнить массив A[1..10] по формуле $A[i]=\sin i^2$ и упорядочить его по убыванию.
15. Заполнить массив A[1..10] по формуле $A[i]=\cos i^2$ и упорядочить его по убыванию.
16. Заполнить массив A[1..10] по формуле $A[i]=\sin(i+2)$ и упорядочить его по убыванию.
17. Заполнить массив A[1..10] по формуле $A[i]=\cos(i-2)$ и упорядочить его по убыванию.
18. Заполнить массив A[1..10] по формуле $A[i]=\sin \frac{i}{2}$ и упорядочить его по убыванию.
19. Заполнить массив A[1..10] по формуле $A[i]=\cos \frac{i}{2}$ и упорядочить его по убыванию.
20. Заполнить массив A[1..10] по формуле $A[i]=\sin i^3$ и упорядочить его по убыванию.

1. Дана матрица размера N x M. Вывести количество строк, элементы которых монотонно возрастают.
2. Дана матрица размера N x M. Найти минимальный и максимальный среди элементов тех строк, которые упорядочены либо по возрастанию, либо по убыванию.
3. Дана квадратная матрица. Составить программу, которая прибавила бы каждому элементу данной строки элемент, который принадлежит этой строке и главной диагонали.
4. Дана матрица размера N x M. Все элементы матрицы различны. Поменять местами строки, содержащие минимальный и максимальный элементы матрицы.
5. В матрице A размера N x M найти строку с максимальной суммой элементов и строку с минимальной суммой элементов. Далее сформировать вектор B размера 2M, который образован чередующимися элементами этих двух строк.
6. Дана действительная квадратная матрица. Требуется преобразовать матрицу: поэлементно вычесть последнюю строку из всех строк, кроме последней.
7. В данной целочисленной квадратной матрице указать индексы всех элементов, имеющих наибольшее значение.
8. Задана квадратная матрица порядка N. Найти местоположение столбца (номер L) и строки (номер K) с минимальной суммой элементов, а также элемент с минимальным значением в матрице A. Далее сформировать вектор P (N), каждый элемент которого равен разности соответствующих элементов L-столбца и K-строки, деленной на минимальный элемент матрицы A.
9. Задана прямоугольная матрица размера N x M. Найти местоположение (номер K) строки с максимальной суммой элементов. Далее сформировать матрицу B размером N x M, каждый элемент строки которой равнялся бы элементу соответствующей строки матрицы A, деленному на соответствующий элемент K-й строки.
10. Задана квадратная матрица R (n, n). Найти номер столбца K и строки L с максимальным произведением элементов. Сформировать вектор B (2n), элементы которого чередуются: нечетные равны сумме, а четные – разности элементов K-го столбца и L-й строки.

Критерии оценивания контрольных работ

Показатель оценивания - умение составлять и отлаживать программный код.

Шкала оценивания – «отлично», «хорошо», «удовлетворительно», «неудовлетворительно».

Оценка «отлично» выставляется студенту, продемонстрировавшему в отчете контрольной работы знания основного учебно-программного материала в объеме, необходимом для дальнейшей учебы и предстоящей работы по профессии, справляющемуся с выполнением практических заданий, предусмотренных программой.

Оценка «хорошо» выставляется студенту допустившему неточности в отчете за выполнение практического задания контрольной работы, но обладающими необходимыми знаниями для их устранения под руководством преподавателя.

Оценка «удовлетворительно» выставляется студенту обнаружившему существенные пробелы в знаниях основного учебно-программного материала, допустившему принципиальные ошибки в выполнении предусмотренных программой заданий контрольной работы.

Оценка «неудовлетворительно» выставляется студенту, не сдавшему отчет с результатами контрольной работы или отчет, который не соответствует контрольным заданиям.

Оценочные материалы для проведения текущей аттестации по дисциплине «Физика»

Оценочные материалы для проведения текущей аттестации по дисциплине «Физика» рассмотрены и одобрены на заседании кафедры физики и нанотехнологий от 16.03.2017 года протокол № 7 и включают перечень вопросов и тесты по всем разделам физики, а также контрольные вопросы для защиты работ лабораторного практикума.

1. Вопросы для проведения текущей аттестации

1. Механическое движение. Система отсчета. Понятие материальной точки. Векторный и координатный способы описания движения точки. Векторы перемещения, скорости и ускорения.

2. Равномерное и равнопеременное движения. Уравнения движения и скорости. Перемещение и путь при равномерном и равнопеременном прямолинейном движениях.

3. Криволинейное движение. Ускорение при криволинейном движении. Нормальное и тангенциальное ускорения. Перемещение и путь при криволинейном движении.

4. Движение точки по окружности. Угловое перемещение, скорость и ускорение. Связь линейных и угловых характеристик движения.

5. Понятие абсолютно твердого тела. Поступательное и вращательное движения тела. Произвольное плоское движение тела.

6. Основные понятия динамики: масса, сила, инерция. Законы Ньютона. Внешние и внутренние силы. Центр масс системы. Движение центра масс.

7. Импульс точки, тела. Общая форма 2-го закона Ньютона. Замкнутые системы. Закон сохранения импульса замкнутой системы.

8. Работа силы тяжести, силы упругости, силы трения. Консервативные и диссипативные силы.

9. Потенциальная энергия и ее связь с работой консервативных сил (сил тяжести и упругости). Закон сохранения энергии в консервативных системах.

10. Связь работы силы трения с изменением внутренней энергии. Закон сохранения энергии в неконсервативных системах.

11. Момент инерции точки, тела. Вычисление моментов инерции однородных симметричных тел (стержня, кольца, диска и др.). Теорема Штейнера.

12. Момент импульса точки, тела. Уравнение моментов. Закон сохранения момента импульса. Понятие о гироскопическом эффекте. Прецессия гироскопа. Применение гироскопов для целей навигации.

13. Условия равновесия твердого тела. Виды равновесия. Практическое применение законов Ньютона.

14. Момент импульса точки, тела. Уравнение моментов. Кинетическая энергия твердого тела. Работа силы при вращательном движении.

15. Работа. Мощность. Энергия. Теорема об изменении кинетической энергии.

16. Инерциальные системы отсчета. Принцип относительности Галилея. Классический закон сложения скоростей. Неинерциальные системы отсчета. Силы инерции в поступательно движущихся системах отсчета. Перегрузки. Невесомость.

17. Гармонические колебания. Скорость и ускорение точки при гармоническом колебании. Энергия гармонического осциллятора.

18. Простейшие колебательные системы: пружинный, математический, физический и крутильный маятники.

19. Векторная диаграмма гармонического колебания. Сложение гармонических колебаний одного направления с равными частотами.

Вынужденные колебания. Резонанс. Использование резонанса в науке и технике.

20. Продольные и поперечные волны. Уравнение плоской волны. Длина волны. Фаза волны. Фазовая скорость.

21. Простейшие виды деформации. Закон Гука. Модули упругости. Скорость продольных и поперечных волн в упругой среде.

22. Основы молекулярно - кинетической теории и ее опытное обоснования, броуновское движение, диффузия и др.

23. Эмпирические законы идеального газа. Законы Бойля-Марриотта, Шарля и Гей-Люсака. Вывод уравнения состояния идеального газа на основе представлений молекулярно - кинетической теории. Давление и температура в молекулярно - кинетической теории.

24. Объединенный газовый закон. Уравнение Менделеева - Клапейрона. Барометрическая формула. Закон распределения частиц в поле консервативных сил. Распределение Больцмана.

25. Первый закон термодинамики. Теплота, работа как функции процесса. Работа газа в изопроцессах.

26. Круговые процессы. Тепловые машины. Второй закон термодинамики.

27. Цикл Карно. КПД цикла Карно.

28. Постулаты электростатики. Закон Кулона. Принцип суперпозиции.
Закон сохранения заряда.

29. Теорема о циркуляции вектора электростатического поля. Потенциал.
Связь потенциала и напряженности электростатического поля.

30. Поляризация диэлектриков. Напряженность поля в диэлектриках.

31. Проводники в электростатическом поле. Емкость.

32. Конденсаторы. Емкость конденсаторов. Соединения конденсаторов.

33. Сторонние силы. Э.д.с. и напряжение. Работа и мощность тока. Закон Джоуля - Ленца.

34. Закон Ома для однородного участка цепи. Сопротивление проводников. Зависимость сопротивления металлов от температуры. Сверхпроводимость.

35. Закон Ома для неоднородного участка цепи. Правила Кирхгофа. Вывод закона Фарадея из закона сохранения энергии. Возникновение э.д.с. индукции в движущемся проводнике, в неподвижном проводящем контуре.

36. Явление электромагнитной индукции. Закон Фарадея. Правило Ленца. Вынужденные электромагнитные колебания в электрическом колебательном контуре. Амплитуда и фаза колебаний.

37. Явление самоиндукции. Индуктивность. Токи при размыкании и замыкании цепи.

38. Тепловое излучение, фотоэффект, фотоны, корпускулярно-волновой дуализм света.

39. Модель атома Резерфорда. Постулаты Бора. Спектр атома водорода. Гипотеза де-Бройля. Строение атомного ядра, элементарные частицы.

2. Тесты для проведения текущей аттестации

Тесты по теме: «Кинематика»

Вариант 1

- Половину времени автомобиль движется со скоростью 20 км/ч, оставшуюся половину – со скоростью 80 км/ч. Средняя скорость автомобиля за время всего пути равна
1) 32 км/ч; 2) 40 км/ч; 3) 50 км/ч; 4) 60 км/ч; 5) 68 км/ч.
- *Камень свободно падает без начальной скорости. Последние 5 м камень пролетел за 1 секунду. В момент удара о Землю камень обладал скоростью, равной
1) 5 м/с; 2) 10 м/с; 3) 15 м/с; 4) 20 м/с; 5) 25 м/с.
- *Глыбу льда сбрасывают с крыши высотой 25 м горизонтально со скоростью 3 м/с. При этом глыба падает на землю от дома на расстоянии
1) 6,3 м; 2) 6,7 м; 3) 7,1 м; 4) 7,5 м; 5) 7,9 м.
- *Мяч бросили с начальной скоростью 22 м/с под углом 60° к горизонту. Скорость мяча будет направлена под углом 45° к горизонту дважды за время полета. В первый раз это случится через
1) 0,5 с; 2) 0,6 с; 3) 0,7 с; 4) 0,8 с; 5) 0,9 с.

5. Точка движется по оси X по закону $x=5+4t-2t^2$ (м). Координата, в которой скорость точки обращается в нуль, равна
1) 5 м; 2) 10 м; 3) 7 м; 4) –10 м; 5) –5 м.

Вариант 2

1. Одну треть времени автомобиль движется со скоростью 20 км/ч, оставшиеся две трети – со скоростью 80 км/ч. Средняя скорость автомобиля за время всего пути равна
1) 32 км/ч; 2) 40 км/ч; 3) 50 км/ч; 4) 60 км/ч; 5) 68 км/ч.
2. *Камень свободно падает без начальной скорости. Третий метр своего пути камень пролетит за
1) 0,09 с; 2) 0,14 с; 3) 0,19 с; 4) 0,24 с; 5) 0,29 с.
3. *Двое играют в мяч, бросая его под углом 60° к горизонту. Мяч находится в полете 2 с. При этом расстояние, на котором находятся играющие, равно
1) 9,5 м; 2) 10,0 м; 3) 10,5 м; 4) 11,0 м; 5) 11,5 м.
4. Из пунктов А и В, расстояние между которыми 120 км, одновременно навстречу друг другу выехали два автомобиля с постоянными скоростями 90 км/ч и 110 км/ч. Автомобили встретятся через
1) 18 мин; 2) 27 мин; 3) 36 мин; 4) 45 мин; 5) 54 мин.
5. *Мяч, брошенный с башни горизонтально со скоростью 5 м/с, упал на расстоянии 10 м от подножия башни. Чему равна высота башни?
1) 10 м; 2) 15 м; 3) 20 м; 4) 25 м; 5) 30 м.

Вариант 3

1. Через 40 с после отхода теплохода вдогонку за ним от той же пристани отправился глиссер с постоянным ускорением $0,5 \text{ м/с}^2$. Если теплоход двигался равномерно со скоростью 18 км/ч, то глиссер догонит теплоход, отойдя от пристани на расстояние, равное
1) 200 м; 2) 300 м; 3) 400 м; 4) 500 м; 5) 600 м.
2. Мяч брошен с начальной скоростью 30 м/с. Время **всего** полета мяча при угле бросания 45° равно
1) 1,2 с; 2) 2,1 с; 3) 3,0 с; 4) 4,3 с; 5) 6,3 с.
3. *Вертикально вверх подбросили шарик. На одной и той же высоте шарик побывал дважды: через 1,5 с и через 3,5 с после начала движения. Начальная скорость шарика равна
1) 5 м/с; 2) 10 м/с; 3) 20 м/с; 4) 25 м/с; 5) 30 м/с.
4. *Тело брошено со скоростью 10 м/с в горизонтальном направлении на высоте H на Землей. Если известно, что дальность полета тела равна также H , то бросок был совершен на высоте, равной
1) 10 м; 2) 14 м; 3) 16 м; 4) 20 м; 5) 24 м.
5. *Пуля, летящая со скоростью 141 м/с, попадает в доску и проникает на глубину 6 см. Если пуля в доске двигалась равнозамедленно, то на глубине 3 см ее скорость была равна
1) 120 м/с; 2) 100 м/с; 3) 86 м/с; 4) 70 м/с; 5) 64 м/с.

Вариант 4

1. Через 40 с после отхода теплохода вдогонку за ним от той же пристани отправился глассер с постоянным ускорением $0,5 \text{ м/с}^2$. Если теплоход двигался равномерно со скоростью 18 км/ч , то глассер догонит теплоход, находясь в пути в течение
1) 20 с; 2) 30 с; 3) 40 с; 4) 50 с; 5) 60 с.
2. Мяч брошен с начальной скоростью 20 м/с . Дальность полета мяча при угле бросания 30° равна
1) 30 м; 2) 35 м; 3) 40 м; 4) 45 м; 5) 50 м.
3. *По наклонной доске пустили катиться снизу вверх шарик. На расстоянии 30 см от начального положения шарик побывал дважды: через 1 с и через 3 с после начала движения. Определите модуль ускорения шарика, считая движение прямолинейным равноускоренным.
1) $0,1 \text{ м/с}^2$; 2) $0,2 \text{ м/с}^2$; 3) $0,3 \text{ м/с}^2$; 4) $0,4 \text{ м/с}^2$; 5) $0,5 \text{ м/с}^2$.
4. *Мальчик прыгает в воду с крутого берега высотой 5 м , имея после разбега горизонтально направленную скорость 6 м/с . Скорость мальчика при достижении им воды составляет
1) $10,2 \text{ м/с}$; 2) $10,7 \text{ м/с}$; 3) $11,2 \text{ м/с}$; 4) $11,7 \text{ м/с}$; 5) $12,2 \text{ м/с}$.
5. *С крыши с интервалом времени в 1 с падает одна за другой две капли. Через 2 с после начала падения второй капли расстояние между каплями станет равным
1) 5 м ; 2) 10 м ; 3) 15 м ; 4) 20 м ; 5) 25 м .

Тесты по теме: «Динамика»

Вариант 1

1. Систему отсчета, связанную с лифтом, можно считать инерциальной в случае, если лифт движется:
1) равномерно вверх; 2) ускоренно вниз;
3) замедленно вверх; 4) замедленно вниз.
2. Мальчик массой 50 кг совершает прыжок в высоту. Сила тяжести, действующая на него во время прыжка, примерно равна:
1) 0 Н ; 2) 5 Н ; 3) 50 Н ; 4) 500 Н .
3. Чему равна плотность керосина, если плавающий в нем сплошной деревянный куб с длиной ребра 8 см выступает над поверхностью жидкости на 1 см ? Плотность дерева равна $0,7 \cdot 10^3 \text{ кг/м}^3$.
1) $0,6 \cdot 10^3 \text{ кг/м}^3$; 2) $0,8 \cdot 10^3 \text{ кг/м}^3$; 3) $0,9 \cdot 10^3 \text{ кг/м}^3$; 4) $1,1 \cdot 10^3 \text{ кг/м}^3$; 5) $1,2 \cdot 10^3 \text{ кг/м}^3$.

Вагон движется с постоянной по модулю скоростью по рельсам, проложенным по дуге окружности радиусом $R=100 \text{ м}$. Ускорение вагона при этом составляет $0,25 \text{ м/с}^2$. За какое время вагон пройдет путь, равный 150 м ?

4. Грузовой автомобиль массой M тянет за нерастяжимый трос вверх по уклону легковой автомобиль, масса которого $m = 1 \text{ т}$, с выключенным двигателем. Автомобили движутся с ускорением $a = 0,6 \text{ м/с}^2$. Какова минимально возможная масса M , если угол уклона $\alpha = \arcsin 0,1$, а коэффициент трения между шинами грузового автомобиля и дорогой $\mu = 0,2$? Силой трения качения, действующей на легковой автомобиль, пренебречь.

Вариант 2

1. На какой стадии в корабле-спутнике будет наблюдаться невесомость?
1) на стартовой позиции; 2) при выходе на орбиту;
3) при орбитальном полете; 4) при посадке с парашютом.
2. Космонавт, находясь на Земле, притягивается к ней с силой 800 Н. С какой силой он будет притягиваться к планете, находясь на ее поверхности, если радиус планеты меньше радиуса Земли в 4 раза, а масса планеты меньше массы Земли в 80 раз?
1) 1,6 Н; 2) 16 Н; 3) 160 Н; 4) 1600 Н.
3. Льдина, равномерной толщины плавает, выступая над уровнем воды на 2 см. площадь основания льдины 200 см². Плотность льда равна 900 кг/м³, плотность воды равна 10³ кг/м³. При этом масса льдины равна
1) 2,7 кг; 2) 3,6 кг; 3) 6,5 кг; 4) 7,3 кг; 5) 8,5 кг.
4. Сани с седоком общей массой 100 кг начинают съезжать с горы высотой 8 м и длиной 100 м. Какова средняя сила сопротивления движению санок, если в конце горы они достигли скорости 10 м/с?
5. Брусок массой $m_1 = 0,8$ кг лежит на наклонной плоскости с углом при основании $\alpha = 53^\circ$. Коэффициент трения бруска с плоскостью $\mu = 0,5$. К бруску привязана нить, другой конец которой перекинут через неподвижный блок (см. рисунок). При подвешивании к этому концу нити груза массой $m_2 = 0,2$ кг брусок движется вниз по наклонной плоскости. Определите ускорение бруска. Используйте в расчетах приближенные значения: $\sin 53^\circ \approx 0,8$; $\cos 53^\circ \approx 0,6$.

Вариант 3

1. Какие силы в механике сохраняют свое значение при переходе из одной инерциальной системы отсчета в другую?
1) силы тяготения, трения, упругости; 2) только сила тяготения;
3) только сила упругости; 4) только сила трения.
2. При выполнении лабораторной работы ученик равномерно перемещал брусок по горизонтальному столу с помощью динамометра. Масса бруска 150 г. Динамометр, расположенный параллельно столу, показывал силу 0,5 Н. Коэффициент трения скольжения равен:
1) 1; 2) 2/3; 3) 1/3; 4) 1,5
3. Еловое полено плавает в воде (плотность древесины (ели) равна 450 кг/м³). Какая часть его объема находится над водой?
1) 9/20; 2) 11/20; 3) 20/9; 4) 20/11.
4. На шероховатом столе лежит доска длиной $l = 0,40$ м. На ней у ее левого конца находится небольшой брусок массой $m = 100$ г. Коэффициент трения скольжения бруска о доку $\mu = 0,50$. Какую минимальную скорость v_0 нужно сообщить бруску, чтобы он соскользнул с правого конца доски?
5. Два тела массой M подвешены на невесомом блоке при помощи легкой нити и находятся в равновесии. К одному из них подвесили груз массой $2M$, и система пришла в движение. С какой силой груз массой $2M$ действует на нить, соединяющую грузы массами M и $2M$?

Вариант 4

1. Какие из величин (скорость, сила, ускорение, перемещение) при механическом движении всегда совпадают по направлениям?
1) сила и ускорение; 2) сила и скорость;
3) сила и перемещение; 4) ускорение и перемещение.
2. Два маленьких шарика массой m каждый находятся на расстоянии r друг от друга и притягиваются с силой F . Какова сила гравитационного притяжения двух других шариков, если масса каждого $2m$, а расстояние между их центрами $2r$?
1) $F/4$; 2) $F/2$; 3) F ; 4) $2F$.
3. Четыре одинаковые пластины толщиной h каждая, связанные в стопку, плавают в воде так, что уровень воды приходится на границу между двумя средними пластинами. Если из стопки убрать две пластины, то глубина погружения стопки уменьшится на
1) $h/4$; 2) $h/2$; 3) h ; 4) $2h$.
4. Хоккейная шайба массой 300 г после удара клюшкой, длящегося 0,02 с, скользит по льду со скоростью 20 м/с. Определите среднюю силу удара.
5. Небольшое тело съезжает с наклонной плоскости с углом наклона $\alpha=30^\circ$ с высоты $h=1$ м и продолжает движение по горизонтальной плоскости. Коэффициент трения между телом и плоскостями $\mu=0,2$. Какой путь L пройдет тело после перехода на горизонтальную поверхность?

Тесты по теме: «Основы молекулярно-кинетической теории»

Вариант 1

1. Какие факторы доказывают, что между молекулами существуют промежутки?
А. испарение жидкостей, распространение веществ и т.д.;
Б. при сжатии твердые жидкие и газообразные вещества оказывают сопротивление;
В. беспорядочное движение молекул;
Г. газы, жидкости и твердые тела проявляют способность к уменьшению объема: при охлаждении, при увеличении внешнего давления, при проникновении одного вещества в другое.
2. Как изменяется скорость броуновской частицы при увеличении температуры?
А. увеличивается; Б. уменьшается; В. не изменяется.
3. При ремонте дороги асфальт разогревают, почему запах асфальта ощущается издалека?
А. только за счет диффузии частиц асфальта;
Б. только за счет движения потоков различно нагретого воздуха;
В. запах распространяется за счет диффузии и скорости потоков воздуха.

4. Какова масса 4 моль молекулярного кислорода?
 А. 0,128 кг. Б. 0,064 кг. В. 128 кг. Г. 64 кг.
5. Сколько молекул находится в 1 кг водорода (H_2)?
 А. $6 \cdot 10^{26}$. Б. $3 \cdot 10^{26}$. В. $0,3 \cdot 10^{26}$.
6. Чему равна масса молекулы водорода (H_2)?
 А. $3,3 \cdot 10^{-27}$ кг. Б. $3,3 \cdot 10^{-24}$ кг. В. $1,75 \cdot 10^{-27}$ кг.
7. Какое количество вещества в молях составляет $12,04 \cdot 10^{23}$ молекул?
 А. 1 моль. Б. 2 моль. В. 3 моль. Г. 0,5 моль.

Вариант 2

1. Какие факты и явления доказывают, что между молекулами есть силы отталкивания?
 А. при сжатии твердые жидкие и газообразные вещества оказывают сопротивление;
 Б. диффузия и броуновское движение;
 В. изменение объема тел при их нагревании.
2. Какие из перечисленных явлений подтверждают основные положения МКТ?
 А. только броуновское движение; Б. только диффузия;
 В. броуновское движение и диффузия.
3. Происходит ли тепловое движение: 1. В куске льда; 2. Пылинке; 3. Капле воды; 4. Молекуле водорода; 5. Электроне; 6. В атоме.
 А. 1, 2, 6. Б. 1, 2, 3. В. 4, 5, 6. Г. 1, 3.
4. В сосуде находится 3 моля кислорода. Сколько примерно атомов кислорода в сосуде?
 А. $12 \cdot 10^{23}$. Б. $6 \cdot 10^{23}$. В. 10^{23} . Г. $18 \cdot 10^{23}$.
5. Где больше количество молекул: в 1 моле кислорода или 1 моле азота?
 А. в моле кислорода. Б. в моле азота. В. количество молекул одинаково.
6. Масса капельки воды 10^{-13} кг. Из скольких молекул она состоит?
 А. $3,3 \cdot 10^{19}$. Б. $9,9 \cdot 10^{12}$. В. $9,9 \cdot 10^{19}$. Г. $3,3 \cdot 10^{12}$.
7. В чем особенность теплового движения молекул в жидкостях?
 А. молекулы движутся в жидкостях равномерно по прямолинейным участкам от столкновения до столкновения и одновременно совершают вращательное движение;
 Б. молекулы в жидкостях совершают колебательное движение и одновременно движутся поступательно;
 В. в жидкостях молекулы совершают в основном колебательное движение около своего положения равновесия.

Вариант 3

1. Почему броуновские частицы совершают беспорядочное движение?
 А. под действием ударов хаотически движущихся молекул;

2. Как зависит скорость диффузии от агрегатного состояния вещества?
- А. не зависит от агрегатного состояния вещества;
- Б. в твердых телах протекает быстрее, чем в жидкостях и газах;
- В. в жидкостях быстрее, чем в газах, но медленнее чем в твердых телах;
- Г. в твердых телах медленнее, чем в жидкостях, а в жидкостях медленнее, чем в газах.
3. Если на тело не действуют внешние силы, то
- А. $F_{\text{пр}} > F_{\text{от}}$. Б. $F_{\text{от}} > F_{\text{пр}}$. В. $F_{\text{от}} = F_{\text{пр}}$. Г. $F_{\text{пр}} = 0, F_{\text{от}} = 0$.
4. Для каких пар веществ быстрее произойдет диффузия?
- А. медного купороса и воды. Б. паров эфира и воздуха.
- В. свинцовой и медной пластин.
5. Чему равна масса молекулы кислорода (O_2)?
- А. $5,3 \cdot 10^{-26}$ кг. Б. $2,65 \cdot 10^{-26}$ кг. В. $5,3 \cdot 10^{-20}$ кг.
6. Какое количество вещества содержится в теле, состоящем из $1,204 \cdot 10^{24}$ молекул?
- А. 20 моль. Б. 2 моль. В. 0,5 моль.
7. Определить количество вещества в 6 кг водорода.
- А. 300 моль. Б. 3000 моль. В. $12 \cdot 10^{-3}$ моль.

Тест по теме: «Термодинамика»

Вариант 1

1. От каких макроскопических параметров зависит внутренняя энергия тела?
1. только от температуры тела;
2. от температуры и скорости движения тела.
3. от температуры и расстояния от тела до поверхности Земли; 4. от температуры и объема тела.
2. Идеальный газ совершил работу, равную 300 Дж. При этом внутренняя энергия его увеличилась на 300 Дж. В этом процессе газ:
1. отдал 600 Дж. 2. отдал 300 Дж. 3. получил 600 Дж. 4. получил 300 Дж.
3. При кипении жидкости ее температура не меняется. Объясняется это тем, что ...
1. вся подводимая теплота идет на испарение жидкости;
2. вся подводимая теплота идет на испарение жидкости;
3. вся подводимая теплота идет на различные химические процессы, происходящие в жидкости;
4. верно все вышеперечисленное.
4. В сосуде объемом V при температуре T находится ν молей водяного пара. Давление насыщенных паров при этой температуре p_0 . Определить относительную влажность.
1. $\varphi = (\nu RT) / (p_0 V)$. 2. $\varphi = (p_0 V) / (\nu RT)$. 3. $\varphi = (RT) / (\nu p_0 V)$.
4. $\varphi = (\nu p_0 V) / (RT)$

5. Какое количество теплоты необходимо сообщить одноатомному идеальному газу, количество вещества которого $\nu = 16$ моль, для изохорного нагревания на 30 К.
1. 4,99 кДж.
 2. 9,97 кДж.
 3. 5,98 кДж.
 4. 8,32 кДж.
6. *Объем газа, находящегося под давлением 10^5 Па, изобарно возрос от 3 м^3 до 5 м^3 . Определите работу, совершенную газом при расширении.
1. $3 \cdot 10^5$ Дж.
 2. $5 \cdot 10^5$ Дж.
 3. $2 \cdot 10^5$ Дж.
 4. $4 \cdot 10^5$ Дж.
 5. 0 Дж.
7. *Зависимость давления газа от его объема выражается формулой $p = \alpha V$. Чему равна работа, совершенная газом при его расширении от объема V_1 до объема V_2 ?
1. $A = \frac{1}{2} \alpha (V_2^2 - V_1^2)$.
 2. $A = \frac{1}{2} \alpha (V_2 - V_1)^2$.
 3. $A = \alpha (V_2^2 - V_1^2)$.
 4. $A = \alpha (V_2 - V_1)^2$.
 5. 0.

Вариант 2

1. Как изменяется внутренняя энергия тела при повышении его температуры?
 1. увеличивается;
 2. уменьшается;
 3. у газообразных тел увеличивается, у жидких и твердых тел не изменяется;
 4. у газообразных тел не изменяется, у жидких и твердых тел увеличивается.

2. Идеальный газ совершил работу, равную 300 Дж. При этом внутренняя энергия его уменьшилась на 300 Дж. В этом процессе газ:
 1. отдал 600 Дж.
 2. отдал 300 Дж.
 3. получил 300 Дж.
 4. не отдавал и не получал.

3. Вода быстрее испаряется, если дует ветер, чем в его отсутствие. Объясните явление.
 1. за счет трения воздушного потока о поверхность воды она нагревается;
 2. температура воздушного потока всегда больше температуры воды;
 3. молекулы воды улетают с воздушным потоком и не могут вернуться в сосуд;
 4. молекулы воздуха из воздушного потока имеют значительно кинетическую энергию и могут прореагировать с молекулами воды, в результате чего образуются летучие вещества.

4. Кристалл кварца по-разному преломляет свет в зависимости от направления его распространения. Это пример ...
 1. изотропии кристаллических тел;
 2. анизотропии кристаллических тел;

3. однородности кристаллических тел;
 4. неоднородности кристаллических тел.
5. При адиабатическом сжатии одноатомного идеального ν молей газа совершается работа A . Определите, на сколько при этом изменяется температура газа:
1. $\Delta T = 4A/(3\nu R)$.
 2. $\Delta T = A/(\nu R)$.
 3. $\Delta T = 3A/(2\nu R)$.
 4. $\Delta T = 2A/(3\nu R)$.
6. *Когда требуется сообщить массе льда большее количество теплоты:
- а) при его плавлении или
 - б) при его нагревании от температуры $t_1 = -5^\circ\text{C}$ до температуры $t_2 = 0^\circ\text{C}$. Удельная теплота плавления льда $\lambda = 210 \text{ кДж/кг}$, его удельная теплоемкость $c = 2,1 \text{ кДж/кг}\cdot\text{K}$.
1. в случае а;
 2. в случае б;
 3. для обоих случаев требуется сообщить одинаковое количество теплоты;
 4. в условиях данной задачи сравнивать количества теплоты не представляется возможным.
7. В горизонтально расположенном теплоизолированном сосуде с поршнем находится одноатомный идеальный газ, занимающий объем V_1 при температуре T_1 и давлении p_1 . Какую работу A , сжимая газ адиабатически, следует совершить, чтобы нагреть его до температуры $T_2 > T_1$. Сопротивлением движению поршня пренебречь.
1. $A = 3/2 p_1 V_1$.
 2. $A = 3/2 p_1 V_1 (T_2/T_1 - 1)$
 3. $A = 3/2 p_1 V_1 (1 - T_1/T_2)$.
 4. $A = 3/2 p_1 V_1 T_2/T_1$.

Вариант 3

1. Как изменяется внутренняя энергия железа при переходе из жидкого в твердое состояние?
 1. уменьшается;
 2. увеличивается;
 3. не изменяется;
 4. может быть по-разному.
2. Идеальный газ совершил работу, равную 100 Дж, и отдал количество теплоты, равное 300 Дж. При этом внутренняя энергия газа:
 1. Увеличилась на 400 Дж.
 2. Увеличилась на 200 Дж.
 3. Уменьшилась на 400 Дж.
 4. Уменьшилась на 200 Дж.
3. Кипяченая вода по вкусу отличается от сырой. Объясняется это тем, что ...
 1. при кипячении воды газы, растворенные в воде, собираются в пузырьки и покидают воду;
 2. при кипячении воды газы, растворенные в воде, участвуют в химической реакции с водой, в результате чего получаются новые химические соединения;
 3. газы, растворенные в воде, при кипячении распадаются на ионы;
 4. газы при кипячении превращаются в твердые вещества.

4. Какие условия необходимы для нахождения жидкости в перегретом состоянии?
 1. температура жидкости должна быть выше температуры кипения;
 2. температура жидкости должна быть ниже температуры кипения;
 3. в жидкости должны присутствовать центры парообразования;
 4. жидкость должна находиться под давлением, выше нормального давления.

5. За счет какой энергии совершается работа при адиабатном расширении газа?
 1. за счет только кинетической энергии;
 2. за счет только подвода в систему извне некоторого количества теплоты;
 3. за счет только работы внешних сил молекул газа;
 4. за счет кинетической и потенциальной энергии молекул газа.

6. *Какое количество теплоты необходимо затратить для того, чтобы полностью расплавить кусок свинца массой 5 кг, взятого при температуре плавления? Удельная теплота плавления свинца равна 25 кДж/кг.
 1. 5 кДж.
 2. 125 кДж.
 3. 50 кДж.
 4. 25 кДж.

7. *Газ, занимающий объем V_1 и имеющий давление p_1 расширяется до объема V_2 один раз изотермически, а другой раз изобарно. В каком случае работа газа по расширению была больше?
 1. при изотермическом расширении;
 2. при изобарном расширении;
 3. работа в обоих случаях одинакова.
 4. 4. может быть по-разному.

Вариант 4

1. В двух сосудах при одинаковой температуре находится гелий He и кислород O₂. Количество вещества этих газов одинаково. Определите, какой из них обладает большей внутренней энергией. Молярная масса гелия меньше, чем кислорода.
 1. Гелий;
 2. Кислород;
 3. Внутренние энергии одинаковы;
 4. Этих данных недостаточно для ответа на данный вопрос.
2. Идеальный газ получил количество теплоты, равное 300 Дж, и совершил работу, равную 100 Дж. Как изменилась при этом внутренняя энергия газа?
 1. Увеличилась на 400 Дж.
 2. Увеличилась на 200 Дж.
 3. Уменьшилась на 400 Дж.
 4. Уменьшилась на 200 Дж.
3. При попадании капельки воды на раскаленную сковородку капелька начинает подпрыгивать. Чем можно объяснить это явление?
 1. капелька не смачивает сковороду;
 2. капелька испытывает абсолютно упругий удар со сковородой;

3. капелька смачивает сковороду, но из-за удара ее импульс меняет свое направление на противоположное;
 4. часть капельки испаряется, и капелька подпрыгивает под давлением со стороны паров, которые ее окружают.
4. *Давление водяного пара в воздухе при температуре 30°C равняется 2,52 кПа. Давление насыщенного пара при этой температуре равно 4,2 кПа. Найти относительную влажность воздуха.
 1. 40%.
 2. 30%.
 3. 60%.
 4. 100%.
 5. В каком процессе все переданное количество теплоты идет на совершение работы газом?
 1. в изобарном;
 2. в изотермическом.
 3. в изохорном.
 4. в адиабатном.
 6. *Определите количество теплоты, которое выделяется при охлаждении стального бруска массой 0,2 кг от 940 К до 390 К. Удельная теплоемкость стали равна $460\text{Дж/кг}\cdot\text{K}$.
 1. 1,265 МДж.
 2. 50,6 кДж.
 3. 50,6 мДж.
 4. 1,265 кДж.
 7. Процесс, который происходит с идеальным газом и у которого отрицательная теплоемкость, ...
 1. невозможен;
 2. возможен;
 3. возможен только, когда температура газа уменьшается;
 4. возможен только когда температура газа постоянна.

Тест по теме: «Электрическое поле»

Вариант 1

1. Чем объяснить, что легкий резиновый шарик, вначале приставший к наэлектризованной палочке, затем отталкивается от нее?
 - 1) шарик, коснувшись палочки, получает заряд того же знака, который имеет она, а одноименные заряды отталкиваются;
 - 2) шарик, коснувшись палочки, получает заряд противоположного знака, а разноименные заряды отталкиваются;
 - 3) шарик, коснувшись палочки, получает заряд противоположного знака, сначала отталкивается, а затем будет притягиваться.
2. Капля воды имеет заряд, равный трем зарядам электрона. Она соединилась с каплей, имеющей заряд, равный двум зарядам протона. Каким зарядом обладает слившаяся капля?
 - 1) заряд, равный заряду протона;
 - 2) заряд, равный заряду электрона;
 - 3) заряд, равный пяти зарядам электрона;
 - 4) заряд, равный нулю.
3. Как изменится сила взаимодействия между зарядами, если расстояние между ними увеличить в 2 раз?
 - 1) увеличится в 2 раза;
 - 2) уменьшится в 2 раза;
 - 3) увеличится в 4 раза;
 - 4) уменьшится в 4 раза.

- 3) поместить в эту точку лампу накаливания и посмотреть, загорится ли она;
 4) этого нельзя определить экспериментально, так как поле не действует на наши органы чувств.
2. Цинковая пластина с отрицательным зарядом $-10e$ при освещении потеряла 4 электрона. Каким стал заряд пластины?
 1) $6e$; 2) $-6e$; 3) $14e$; 4) $-14e$.
3. Как изменится сила кулоновского взаимодействия двух точечных зарядов при увеличении каждого заряда в 3 раза, если расстояние между ними уменьшилось в 2 раза?
 1) увеличится в 6 раз; 2) уменьшится в 2 раза;
 3) увеличится в 36 раз; 4) уменьшится в 1,5 раза.
4. Два неподвижных точечных заряда находятся на расстоянии 1 м друг от друга. Как нужно изменить это расстояние, чтобы сила взаимодействия между зарядами уменьшилась в 4 раза?
 1) увеличить на 1 м; 2) увеличить на 2 м;
 3) увеличить на 4 м; 4) уменьшить на 0,5 м.
5. Напряженность поля определена с помощью пробного заряда и равна E_0 . Как изменится по модулю напряженность этого поля, если пробный заряд увеличить в 2 раза?
 1) не изменится; 2) уменьшится в 2 раза;
 3) увеличится в 2 раза; 4) увеличится в 4 раза.
6. Направление вектора напряженности электрического поля совпадает с направлением силы, действующей на:
 1) незаряженный металлический шар, помещенный в электрическое поле;
 2) отрицательный пробный заряд, помещенный в электрическое поле;
 3) положительный пробный заряд, помещенный в электрическое поле;
 4) ответа нет, так как напряженность – скалярная величина.
7. Во сколько раз изменится кинетическая энергия электрона, если разность потенциалов, которую проходит электрон, увеличится в 10 раз?
 1) увеличится в 10 раз; 2) уменьшится в 10 раз;
 3) не изменится; 4) уменьшится в $1,6 \cdot 10^{-19}$ раз.

Тест по теме: «Постоянный электрический ток»

Вариант 1

1. Концентрация электронов увеличилась в 4 раза. Скорость электронов, сечение не изменились. Как изменилась сила тока в цепи?
 1) уменьшилась в 4 раза; 2) увеличилась в 4 раза; 3) не изменилась.
2. Какова роль источника тока в электрической цепи?
 1) перемещает заряженные частицы во внешней электрической цепи;

- 2) создает и поддерживает разность потенциалов в электрической цепи;
 3) порождает заряженные частицы.
3. ЭДС элемента 15 В, внешнее сопротивление цепи 4 Ом, внутреннее сопротивление источника 1 Ом. Найти ток короткого замыкания.
 1) 15 А; 2) 3 А; 3) 1/3 А; 4) 75 А.
4. Сопротивление резистора увеличили в 2 раза, а приложенное к нему напряжение уменьшили в 2 раза. Как изменилась сила электрического тока, протекающего через резистор?
 1) уменьшилась в 4 раза; 2) увеличилась в 4 раза;
 3) уменьшилась в 2 раза; 4) не изменилась.
5. При замыкании источника тока на внешнее сопротивление 4 Ом в цепи протекает ток 0,3 А, а при замыкании на сопротивление 7 Ом протекает ток 0,2 А. Определите ток короткого замыкания этого источника.
 1) 1,2 А; 2) 0,5 А; 3) 0,9 А; 4) 2,1 А;
 5) 1,6 А.
6. Какой величины надо взять дополнительное сопротивление, чтобы можно было включить в сеть с напряжением 220 В лампу, которая горит нормально при напряжении 120 В и токе 4 А?
 1) 50 Ом; 2) 25 Ом; 3) 15 Ом; 4) 10 Ом;
 5) 5 Ом.
7. Электрическое сопротивление медной проволоки 8 Ом. Каким будет сопротивление, если проволоку сложить вдвое?
 1) 8 Ом; 2) 16 Ом; 3) 32 Ом; 4) 64 Ом; 5) 4 Ом;
 6) 2 Ом.

Вариант 2

1. Как движутся в проводнике свободные электрические заряды при отсутствии электрического поля?
 1) участвуют в тепловом движении; 2) совершают колебания; 3) движутся упорядоченно.
2. Под действием каких сил движутся заряды во внешней электрической цепи?
 1) под действием сторонних сил против сил электрического поля;
 2) под действием сил электрического поля;
 3) под действием сторонних сил и электрического поля.
3. Какова ЭДС источника, если сторонние совершают 20 Дж работы при перемещении 10 Кл электричества внутри источника от одного полюса к другому?
 1) 200 В; 2) 2 В; 3) 0,5 В;
 4) 0.
4. Как изменилась сила электрического тока, протекающего по проводнику, если уменьшить напряжение в 2 раза на его концах, а площадь поперечного сечения проводника увеличить в 2 раза?
 1) не изменится; 2) уменьшится в 2 раза;
 3) увеличится в 2 раза; 4) увеличится в 4 раза.
5. При подключению к источнику тока резистора с электрическим сопротивлением 2 Ом сила тока в цепи была равна 2 А, при подключению к источнику тока резистора с электрическим сопротивлением 1 Ом сила тока в цепи равна 3 А. Какова ЭДС источника?

- 1) 1 В; 2) 2 В; 3) 3 В; 4) 4 В; 5) 5 В;
6) 6 В.
6. Плоский конденсатор с пластинами размером 16 x 16 см и расстоянием между ними 4 мм присоединен к полюсам батареи с ЭДС, равной 250 В. В пространство между пластинами с постоянной скоростью 3 мм/с вдвигают стеклянную пластину толщиной 4 мм. Какой ток пойдет по цепи? Диэлектрическая проницаемость равна 7.
1) 0,8 нА; 2) 1,6 нА; 3) 2,4 нА; 4) 5,5 нА; 5) 8,0 нА.
7. Электрическое сопротивление медной проволоки 8 Ом. Проволоку потянули за концы в противоположные стороны и ее длина увеличилась вдвое. Каким стало электрическое сопротивление проволоки?
1) 8 Ом; 2) 16 Ом; 3) 32 Ом; 4) 64 Ом; 5) 4 Ом;
6) 6 Ом.

Вариант 3

1. Под действием каких сил движутся заряды внутри источника тока?
1) под действием сил электрического поля;
2) под действием сторонних сил против сил электрического поля;
3) под действием сторонних сил и электрического поля.
2. Сила тока в цепи возросла в 4 раза, концентрация электронов и сечение проводника не изменились. Как изменилась скорость движения электронов?
1) уменьшилась в 4 раза; 2) увеличилась в 4 раза; 3) не изменилась.
3. ЭДС элемента 15 В, а внутреннее сопротивление 1 Ом, внешнее сопротивление 4 Ом. Найти ток цепи.
1) 1/3 А; 2) 3 А; 3) 75 А.
4. Сопротивление проводника равно 0,4 кОм. Определите силу тока в этом проводнике, если напряжение на его концах составляет 100 В.
1) 1,8 А; 2) 25 А; 3) 550 А; 4) 0,25 А.
5. При подключению к источнику тока резистора с электрическим сопротивлением 2 Ом сила тока в цепи равна 2 А, при подключении к источнику тока резистора с сопротивлением 1 Ом сила тока в цепи равна 3 А. Каково внутреннее сопротивление источника тока?
1) 0,5 Ом; 2) 1 Ом; 3) 1,5 Ом; 4) 2 Ом; 5) 2,5 Ом;
6) 3 Ом.
6. Два тонких медных проводника одинаковой длины L соединены последовательно. Диаметр первого равен d_1 , а второго – d_2 . Определите отношение напряженности электростатического поля в первом проводнике к напряженности поля во втором проводнике E_1/E_2 при протекании по ним тока.
1) d_2^2/d_1^2 ; 2) d_2/d_1 ; 3) d_1^2/d_2^2 ; 4) d_1/d_2 .
7. Два резистора сопротивлениями 10 Ом и 20 Ом соединены последовательно. Чему равно отношение напряжений U_1/U_2 на этих резисторах?
1) 1; 2) 1/2; 3) 2; 4) среди ответов нет правильного.

Вариант 4

1. Как движутся в проводнике свободные электрические заряды при наличии электрического поля в проводнике?
 - 1) упорядоченно, под действием электрического поля, а так же участвуют в тепловом движении;
 - 2) совершают колебательное движение;
 - 3) движутся только направленно под действием электрического поля.
2. Для того, чтобы был электрический ток в цепи, необходимо наличие ...
 - 1) электрического поля в проводнике;
 - 2) свободных заряженных частиц;
 - 3) электрического поля и свободных заряженных частиц.
3. ЭДС источника равна 12 В. Какую работу совершают сторонние силы при перемещении 5 Кл электричества внутри источника от одного полюса к другому?
 - 1) 60 Дж;
 - 2) 2 Дж;
 - 3) 0,4 Дж.
4. Сопротивление проводника равно 0,2 кОм. Определите силу тока в этом проводнике, если напряжение на его концах составляет 110 В.
 - 1) 1,8 А;
 - 2) 22 А;
 - 3) 550 А;
 - 4) 0,55 А.
5. При замыкании источника ЭДС на резистор с сопротивлением 40 Ом ток в цепи равен 1,6 А, а при замыкании того же источника на резистор с сопротивлением 20 Ом ток в цепи равен 3 А. Определите ток в цепи при коротком замыкании источника ЭДС.
 - 1) 12 А;
 - 2) 24 А;
 - 3) 276 А;
 - 4) 4,6 А.
6. Во сколько раз возрастет плотность тока, если увеличить вдвое силу тока в проводнике с круговым сечением и вдвое уменьшить диаметр его поперечного сечения?
 - 1) 10;
 - 2) 8;
 - 3) 6;
 - 4) 4;
 - 5) 2
 - 6) 1
7. Четыре одинаковых сопротивления соединили сначала последовательно, затем параллельно. Во сколько раз уменьшилось сопротивление?
 - 1) 16
 - 2) 8
 - 3) 4
 - 4) 2
 - 5) 0,5

Тест по теме: «Магнитное поле»

Вариант 1

1. Все вещества в той или иной мере обладают магнитными свойствами. Чем это объяснить?
 - 1) любое вещество содержит в большей или меньшей степени магнетиков;
 - 2) внутри молекул и атомов циркулируют элементарные электрические токи. Вследствие движения электронов, в зависимости от ориентации этих токов вещество в большей или меньшей мере проявляет магнитные свойства;
 - 3) так как каждый электрон создает магнитное поле, в зависимости от количества электронов в веществе зависит степень намагничиваемости вещества.

2. Магнитная индукция в металлическом бруске равна 0,75 Тл, а индукция внешнего намагничивающего поля равна 0,0375 Тл. Какова относительная магнитная проницаемость металла?
 1) 0,05 2) 0,5 3) 2 4) 20
3. От чего и как зависит относительная магнитная проницаемость металла?
 1) от вида вещества и индукции магнитного поля B_0 , с увеличением B_0 – μ уменьшается;
 2) от вида вещества и индукции магнитного поля B_0 , с увеличением B_0 – μ увеличивается;
 3) только от индукции магнитного поля B_0 , с увеличением B_0 – μ увеличивается.
4. Сталь нагрели до температуры 1000⁰ С, при этом она потеряла ферромагнитные свойства. Эти свойства после остывания
 1) не восстановятся совсем; 2) восстановятся; 3) частично восстановятся.
5. Каков основной источник магнитного поля Земли?
 1) вокруг Земли в ионосфере протекает круговой электрический ток;
 2) внутри земного шара протекает круговой электрический ток;
 3) в центральной области Земли имеется намагниченное железное ядро;
 4) солнечный ветер из потока заряженных частиц, обтекая Землю, создает магнитное поле Земли.

Вариант 2

1. Каков основной источник магнитного поля постоянного магнита?
 1) собственные магнитные поля электронов;
 2) магнитные поля, создаваемые электронами при их орбитальном движении;
 3) магнитные поля атомных ядер;
 4) магнитные заряды, имеющиеся в постоянных магнитах.
2. Магнитная индукция в металлическом бруске равна 1,6 Тл, а индукция внешнего намагничивающего поля равна 25 мкТл. Какова относительная магнитная проницаемость металла?
 1) 64000 2) 64 3) 0,00002 4) 26,6
3. Три одинаковые катушки включены последовательно в электрическую цепь постоянного тока: катушка 1 без сердечника, в катушке 2 алюминиевый сердечник, в катушке 3 железный сердечник. В какой катушке магнитный поток наименьший?
 1) 1; 2) 2; 3) 3 4) во всех одинаковый.
4. Почему магнитофонную пленку не рекомендуется хранить вблизи приборов, в схемах которых имеются электромагниты?
 1) так как пленка теряет способность намагничиваться;
 2) так как пленка под действием магнита намагничивается;
 3) так как пленка размагничивается и при записи или воспроизведении звук будет искажен.
5. Что такое температура Кюри?
 1) это температура, выше которой ферромагнитные свойства вещества исчезают;
 2) это температура, выше которой ферромагнитные вещества намагничиваются;
 3) это температура, при которой ферромагнитные вещества размагничиваются, но при увеличении температуры опять намагничиваются.

Вариант 3

1. В чем сущность гипотезы Ампера о магнетизме вещества?
 - 1) любые вещества обладают магнитными свойствами, так как у них есть электроны;
 - 2) магнитные свойства любого тела определяются замкнутыми электрическими токами внутри него;
 - 3) любые вещества обладают магнитными свойствами, так как они состоят из магнетиков.
2. Магнитная индукция в металлическом бруске равна 1,5 Тл, а индукция внешнего намагничивающего поля равна 0,0375 Тл. Какова относительная магнитная проницаемость металла?
 - 1) 0,025
 - 2) 0,25
 - 3) 4
 - 4) 40.
3. Три одинаковые катушки включены последовательно в электрическую цепь постоянного тока: катушка 1 без сердечника, в катушке 2 алюминиевый сердечник, в катушке 3 железный сердечник. В какой катушке магнитный поток наибольший?
 - 1) 1;
 - 2) 2;
 - 3) 3
 - 4) во всех одинаковый.
4. Парамагнетики внутри электрической катушки
 - 1) втягиваются;
 - 2) выталкиваются;
 - 3) никаких сил не возникает.
5. Какая связь существует между магнитным полем Земли и полярным сиянием?
 - 1) магнитное поле Земли отклоняет к полюсам заряженные частицы, испускаемые Солнцем ("солнечный ветер"). Эти частицы при вторжении в атмосферу Земли вызывают полярные сияния;
 - 2) под действием "солнечного ветра" возникают изменения магнитного поля Земли – магнитные бури. Изменение магнитного поля Земли вызывает индукционные токи в атмосфере и эти токи являются причиной полярных сияний;
 - 3) при изменении магнитного поля Земли во время магнитных бурь магнитное поле работает как ускоритель заряженных частиц "солнечного ветра". Ускоренные частицы вторгаются в атмосферу Земли, возбуждая атомы и вызывая полярные сияния;
 - 4) заряженные частицы "солнечного ветра" притягиваются к магнитным полюсам Земли и вызывают полярные сияния.

Вариант 4

1. Чем объясняется процесс намагничивания железа в магнитном поле?
 - 1) параллельной ориентацией собственных магнитных полей электронов;
 - 2) параллельной ориентацией атомных магнитных полей, создаваемых токами электронов в атомных оболочках;
 - 3) параллельной ориентацией ядерных магнитных полей;
 - 4) параллельной ориентацией магнитных зарядов.
2. Магнитная индукция в металлическом бруске равна 1,5 Тл, а индукция внешнего намагничивающего поля равна 0,075 Тл. Какова относительная магнитная проницаемость металла?
 - 1) 0,05
 - 2) 0,5
 - 3) 2
 - 4) 20.
3. Для каких целей применяют ферромагнитные материалы: а) магнитомягкие; б) магнитотвердые?

- 1) а. для изготовления постоянных магнитов; б. сердечников трансформаторов, генераторов;
 - 2) а. изготовление постоянных магнитов, сердечников реле; б. сердечники трансформаторов, генераторов;
 - 3) а. для изготовления сердечников трансформаторов, реле, генераторов; б. для изготовления постоянных магнитов.
4. Диаммагнетики внутри электрической катушки
- 1) втягиваются;
 - 2) выталкиваются;
 - 3) никаких сил не возникает.
5. Иголку поднесли к стрелке компаса и спичкой нагрели докрасна. Результат опыта объясните.
- 1) иглолка намагнитится в магнитном поле компасной стрелки (взаимно притянута). Нагревание иглолки не повлияет на степень намагничиваемости;
 - 2) иглолка намагнитится в магнитном поле компасной стрелки (взаимно притянута). После нагревания до точки Кюри иглолка размагнитится и стрелка не будет к ней притягиваться;
 - 3) иглолка намагнитится в магнитном поле компасной стрелки (взаимно притянута). После нагревания до точки Кюри иглолка поменяет полярность и стрелка будет от нее отталкиваться;
 - 4) иглолка будет выталкиваться из магнитного поля стрелки компаса, а после нагревания до температуры Кюри, иглолка размагнитится и не будет "реагировать" на стрелку компаса.

Тест по теме: «Электромагнитная индукция»

Вариант 1

1. В короткозамкнутую катушку один раз быстро, второй раз медленно вдвигают магнит. В каком случае заряд, который переносится индукционным током, больше?
 - 1) в первом случае заряд больше;
 - 2) во втором случае заряд больше;
 - 3) в обоих случаях заряд одинаков;
 - 4) заряд равен нулю.
2. Что определяется скоростью изменения магнитного потока через контур?
 - 1) индуктивность контура;
 - 2) магнитная индукция;
 - 3) ЭДС индукции;
 - 4) ЭДС самоиндукции.
3. Электрический заряд перемещается по замкнутому пути и возвращается в исходную точку...

А. ...в электростатическом поле; Б. ...в индукционном электрическом поле.

В каком случае работа сил электрического поля обязательно равна нулю?

 - 1) А;
 - 2) Б;
 - 3) А, Б;
 - 4) ни в А, ни в Б.
4. За 2 с магнитный поток, пронизывающий контур, равномерно увеличился с 2 до 8 Вб. Чему при этом было равно ЭДС индукции в контуре?
 - 1) 5 В
 - 2) 20 В
 - 3) 3 В
 - 4) 12 В
 - 5) 0 В.

5. Катушка в виде соленоида сечением 10 см^2 помещена в однородное магнитное поле, индукция которого уменьшается от $0,2$ до 0 Тл, в течении 2 с. Вектор магнитной индукции параллелен оси катушки. Сколько витков имеет катушка, если в момент времени 1 с в ней действовала ЭДС индукции, равная $0,01$ В?
6. Как изменится индуктивность контура при увеличении силы тока в 2 раза, если магнитный поток не меняется?
 - 1) увеличится в 2 раза
 - 2) уменьшится в 2 раза
 - 3) увеличится в 4 раза
 - 4) не изменится
7. Чему равна индуктивность катушки, если за время $0,5$ с ток в цепи изменился от 20 до 5 А? При этом ЭДС самоиндукции на концах катушки равна 24 В.
 - 1) 800 мГн
 - 2) 400 мГн
 - 3) 100 мГн
 - 4) 1600 мГн
8. При силе тока в катушке $0,1$ А энергия магнитного поля в ней равна 100 мДж. При этом магнитный поток, идущий через катушку, равен
 - 1) 1 Вб
 - 2) 2 Вб
 - 3) 3 Вб
 - 4) 10 Вб
 - 5) 10^{-4} Вб
9. Плоская горизонтальная фигура площадью $0,1 \text{ м}^2$, ограниченная проводящим контуром, имеющим сопротивление 5 Ом, находится в однородном магнитном поле. Какой заряд протечет ко контуру за большой промежуток времени, пока проекция магнитной индукции на вертикаль равномерно меняется с 2 Тл до -2 Тл?

Вариант 2

1. Укажите устройство, в котором используется явление возникновения тока при движении проводника в магнитном поле.
 - 1) электромагнит;
 - 2) электродвигатель;
 - 3) электрогенератор;
 - 4) амперметр.
2. Прямой магнит падает сквозь медное кольцо. Сравнить ускорения падения магнита a и ускорение свободного падения g .
 - 1) $a=0$;
 - 2) $a>g$;
 - 3) $a=g$;
 - 4) $a<g$.
3. Какое из перечисленных ниже свойств относится только к вихревому электрическому полю, но не к электростатическому?
 - 1) непрерывность в пространстве;
 - 2) линии напряженности обязательно связаны с электрическими зарядами;
 - 3) работа сил поля при перемещении заряда по любому замкнутому пути;
 - 4) поле обладает запасом энергии;
 - 5) работа сил поля при перемещении заряда по замкнутому пути может быть не равной нулю.
4. Определите значение изменения магнитного потока, если за 4 с в контуре возникает ЭДС индукции равная 2 В.
 - 1) 2 Вб
 - 2) 4 Вб
 - 3) 6 Вб
 - 4) 8 Вб
 - 5) 10 Вб
5. Катушка из 10 витков присоединена к амперметру так, что сопротивление всей цепи равно 100 Ом. Если при помещении катушки в равномерно изменяющееся однородное магнитное поле амперметр показывает ток 100 мА, то на сколько изменится магнитный поток через один виток за 2 с?
6. Какой магнитный поток создается в контуре индуктивностью в 1 Гн при силе тока 1 А?

- 1) 1 В 2) 0,5 В 3) 1 Вб 4) 0,5 Вб
7. Чему равна индуктивность катушки, если при равномерном уменьшении силы тока на 0,2 А за 0,04 с в ней возникает ЭДС самоиндукции 10 В.
1) 1 Гн 2) 2 Гн 3) 3 Гн 4) 4 Гн 5) 5 Гн
8. В катушке индуктивностью 4 Гн сила тока равна 4 А. Чему равна сила тока в этой катушке, если энергия магнитного поля катушки уменьшится в 4 раза?
1) 4 А 2) 3 А 3) 2 А 4) 1 А 5) 16 А
9. Плоская горизонтальная фигура, ограниченная проводящим контуром, сопротивление которого 5 Ом, находится в однородном магнитном поле. Пока проекция магнитной индукции на вертикаль равномерно меняется от 2 Тл до – 2 Тл, за большой промежуток времени по контуру протекает заряд 0,08 Кл. Найдите площадь фигуры.

Вариант 3

1. Один раз кольцо падает на стоящий вертикально полюсовый магнит так, что надевается на него, второй раз – так, что пролетает мимо. Плоскость кольца в обоих случаях горизонтальна. Ток в кольце возникает:
1) в обоих случаях; 2) ни в одном из случаев;
3) только в первом случае; 4) только во втором случае.
2. Прямой магнит падает сквозь фарфоровое кольцо. Сравните ускорения падения магнита a и ускорение свободного падения g .
1) $a=0$; 2) $a>g$; 3) $a=g$; 4) $a<g$.
3. Электрический заряд перемещается по замкнутому пути и возвращается в исходную точку...
А. ...в электростатическом поле; Б. ...в индукционном электрическом поле.
В каком случае работа сил электрического поля отлична от нуля?
1) А; 2) Б; 3) А, Б; 4) ни в А, ни в Б.
4. За 2 с магнитный поток уменьшился с 20 Вб до 6 Вб. Чему равно при этом значение ЭДС в контуре?
1) 20 В 2) 14 В 3) 10 В 4) 7 В 5) 3 В.
5. Проводящая квадратная рамка с длиной стороны 5 см помещена в однородное магнитное поле, вектор индукции которого составляет угол 60° с направлением нормали к рамке. Определите модуль индукции магнитного поля, если известно, что при его равномерном исчезновении за время 0,02 с в рамке индуцируется ЭДС, равная 5 мВ.
6. Чему равен магнитный поток через контур индуктивностью 4 Гн при силе тока в нем 2 А?
1) 0,5 Вб 2) 1 Вб 3) 2 Вб 4) 8 Вб
7. Чему равна индуктивность катушки, если магнитный поток через проводящий контур увеличивается на 0,02 Вб в результате изменения тока в контуре с 4 А до 8 А.
1) 1 мГн 2) 2 мГн 3) 3 мГн 4) 4 мГн 5) 5 мГн

8. Какой должна быть сила тока в обмотке катушки индуктивностью 0,5 Гн, чтобы энергия магнитного поля оказалась равной 1 Дж?
 1) 0,5 А 2) 1 А 3) 2 А 4) 0,05 А
9. При изменении силы тока по закону $I=(1-0,5t)$ А в катушке возбуждается ЭДС самоиндукции 2 мВ. Чему равна индуктивность катушки?

Вариант 4

1. Явление электромагнитной индукции используется при:
 А. считывания информации с жесткого диска компьютера;
 Б. выработке электроэнергии на электростанции;
 В. работе электродинамического микрофона.
 1) только А; 2) только Б; 3) только В; 4) А, Б, В; 5) А, Б
2. В короткозамкнутую катушку один раз быстро, второй раз медленно вдвигают магнит. В каком случае работа, которая совершается возникающей ЭДС, больше?
 1) в первом случае работа больше; 2) во втором случае работа больше;
 3) в обоих случаях работа одинакова; 4) работа равна нулю.
3. Какое из перечисленных ниже свойств относится только к электростатическому электрическому полю, но не к индукционному?
 1) непрерывность в пространстве;
 2) линии напряженности не связаны с электрическими зарядами;
 3) работа сил поля при перемещении заряда по любому замкнутому пути;
 4) поле обладает запасом энергии;
 5) работа сил поля при перемещении заряда по замкнутому пути может быть не равной нулю.
4. За 2 с магнитный поток, пронизывающий контур, равномерно уменьшился с 10 до 2 Вб. Чему равно ЭДС в контуре?
 1) 1 В, 2) 4 В, 3) 8 В, 4) 16 В, 5) 24 В
5. В однородном магнитном поле, индукция которого равна 0,1 Тл, равномерно вращается катушка, состоящая из 100 витков проволоки. Площадь поперечного сечения катушки 100 см². Ось вращения катушки перпендикулярна оси катушки и направлению магнитного поля. Угловая скорость вращения равна 10 рад/с. Чему равна максимальная ЭДС, возникающая в катушке?
6. Чему равна индуктивность контура, если при силе тока 2 А в нем существует магнитный поток 4 Вб?
 1) 0,5 Гн 2) 1 Гн 3) 2 Гн 4) 8 Гн
7. Чему равна индуктивность катушки, если магнитный поток через проводящий контур увеличивается на 0,2 Вб в результате изменения тока в контуре с 4 А до 12 А.
 1) 5 мГн 2) 20 мГн 3) 15 мГн 4) 25 мГн 5) 10 мГн
8. Чему равна индуктивность катушки, если при изменении силы тока с 12 А до 8 А энергия магнитного поля уменьшилась на 2 Дж?
 1) 0,5 Гн 2) 50 Гн 3) 50 мГн 4) 4 Гн 5) 4 мГн

9. Катушка диаметром d , имеющая N витков, находится в магнитном поле, направленном параллельно оси катушки. Чему равно среднее значение ЭДС индукции в катушке, если индукция магнитного поля за время Δt увеличилась от 0 до B ?

Тест по теме: «Атомная физика»

Вариант 1

- В модели атома Томсона:
 - положительный заряд сосредоточен в центре атома, а электроны обращаются вокруг него;
 - положительный заряд сосредоточен в центре атома, а неподвижные электроны рассредоточены вокруг него;
 - положительный заряд рассредоточен по всему объему атома, а электроны вкраплены в эту положительную сферу.
- При соответствующем переходе электрона между уровнями атома излучается красный или фиолетовый свет. В каком случае разность энергетических уровней больше?
 - при излучении фиолетового света;
 - при излучении красного света;
 - одинакова.
- Свет с частотой $4 \cdot 10^{15}$ Гц состоит из фотонов с электрическим зарядом, равным:
 - $1,6 \cdot 10^{-19}$ Кл;
 - $6,4 \cdot 10^{-19}$ Кл;
 - 0 Кл;
 - $1,6 \cdot 10^{-4}$ Кл.
- На какие стационарные орбиты переходят электроны в атоме водорода при испускании видимых лучей? ультрафиолетовых лучей? Каким сериям это соответствует, запишите формулы.
- Наименьший радиус орбиты электрона в атоме водорода, когда он находится в нормальном состоянии, равен $r_1 = 0,528 \cdot 10^{-10}$ м. Определить радиус орбиты электрона и его линейную скорость, когда атом водорода находится на третьем энергетическом уровне.

Вариант 2

- Какова природа сил, отклоняющих α -частицы от прямолинейной траектории в опытах Резерфорда?
 - гравитационная;
 - электромагнитная;
 - ядерная;
 - гравитационная и ядерная;
 - ядерная и электромагнитная.
- Электрон в атоме водорода перешел с четвертого энергетического уровня на второй. Как при этом изменилась энергия системы электрон-ядро?
 - не изменилась;
 - увеличилась;
 - уменьшилась.
- В опыте Резерфорда большая часть α -частиц свободно проходит сквозь фольгу, практически не отклоняясь от прямолинейных траекторий, так как:
 - ядро атома имеет положительный заряд;
 - электроны имеют отрицательный заряд;
 - ядро атома имеет малые (по сравнению с атомом) размеры;
 - α -частицы имеют большую (по сравнению с ядрами атомов) массу.
- Как изменилась энергия атома водорода, если электрон в атоме перешел с первой орбиты на третью, а потом обратно? Ответ поясните.
- Энергия в атоме водорода в нормальном состоянии $E_1 = -13,53$ эВ. Определить энергию кванта и длину волны излучения, поглощенного атомом водорода, если при этом электрон перешел с первого на третий энергетический уровень.

Вариант 3

1. Почему электроны не могут изменить траекторию α -частиц в опыте Резерфорда?
 - 1) так как заряд электрона очень мал по сравнению с зарядом α -частицы;
 - 2) так как масса электрона значительно меньше α -частицы;
 - 3) так как электрон имеет отрицательный заряд, а α -частица – положительный.
2. При облучении атома водорода электрон перешел с первой стационарной орбиты на третью, а при возвращении на прежнюю орбиту он переходил постепенно: с третьей орбиты на вторую, а затем на первую. Что можно сказать об энергии квантов, поглощенных и излученных атомом?
 - 1) энергия поглощенного кванта больше энергии отдельных излученных квантов;
 - 2) энергия поглощенного кванта меньше энергии отдельных излученных квантов;
 - 3) энергия поглощенного кванта равна энергии отдельных излученных квантов.
3. Какова энергия фотона, поглощаемого при переходе атома из основного состояния с энергией E_0 в возбужденное с энергией E_1 ?
 - 1) $(E_1 - E_0)/h$;
 - 2) $(E_1 + E_0)/h$;
 - 3) $E_1 - E_0$;
 - 4) $E_1 + E_0$.
4. Чем отличается атом, находящийся в стационарном состоянии, от атома в возбужденном состоянии?
5. Определить длину волны электромагнитного излучения атома водорода при переходе его с пятого на второй энергетический уровень.

Вариант 4

1. Атом состоит из ядра и электронов, ядро – из протонов и нейтронов. Положительный заряд и почти вся масса атома сосредоточены:
 - 1) в электроне;
 - 2) в ядре;
 - 3) в нейтроне.
2. Какое из утверждений является верным? В невозбужденном атоме электроны:
 - 1) обращаются по определенным орбитам, не излучая энергию;
 - 2) сосредоточены в центральной части атома, находясь в покое и не излучая энергию;
 - 3) обращаются по определенным орбитам, излучая энергию, так как движутся с центростремительным ускорением.
3. Модель атома Резерфорда описывает атом как:
 - 1) однородное электрически нейтральное тело очень малого размера;
 - 2) шар из протонов, окруженный слоем электронов;
 - 3) сплошной однородный положительный шар с вкраплениями электронов;
 - 4) положительно заряженное малое ядро, вокруг которого движутся электроны.
4. Электрон в атоме водорода перешел с четвертого энергетического уровня на второй. Как при этом изменилась энергия атома? Почему?
5. Какой длины волну электромагнитного излучения поглотил атом водорода, если он при этом перешел со второго на третий энергетический уровень? Энергия атома водорода в нормальном состоянии $E_1 = -13,53$ эВ.

3. Контрольные вопросы для защиты работ лабораторного практикума

Контрольные вопросы для защиты работ лабораторного практикума приведены в описании к каждой лабораторной работе. С описанием работ и контрольными вопросами можно ознакомиться в методической разработках, имеющихся в электронном каталоге научной библиотеки КГУ, а также на кафедре физики и нанотехнологий:

1. лабораторный практикум по физике. Механика [Электронный ресурс];
2. лабораторный практикум по физике. Молекулярная физика и термодинамика [Электронный ресурс];
3. лабораторный практикум по физике. Электричество и магнетизм [Электронный ресурс];
4. Вводный практикум по общей и экспериментальной физике.- Курск: КГУ, 2004.

В рамках реализации физического практикума по дисциплине «Архитектурная физика» сообщается о целях и задачах физического эксперимента, рассматривается классификация ошибок и изучаются методы их нахождения и устранения, а также методы обработки результатов прямых и косвенных измерений. Сообщаются первичные сведения об обработке результатов измерений методом наименьших квадратов. Здесь достаточно подробно рассматриваются прецизионные методы измерений физических величин, методы обработки результатов прямых и косвенных измерений с помощью компьютерных программ.

**Оценочные материалы для проведения текущей аттестации
по дисциплине: «Физическая культура и спорт»**

Раздел I. Теоретический часть.

Тема № 1. Физическая культура в общекультурной и профессиональной подготовке студентов. Цель и задачи физической культуры. Основные понятия и термины, Виды физической культуры. Социальная роль физической культуры и спорта. Физическая культура студента.

Задания и вопросы для обсуждения:

- 1) Историю развития физической культуры и спорта в России.
- 2) Определение уровня сформированности физкультурной деятельности студентов.
- 3) Организация физического воспитания в высшем учебном заведении.
- 4) Техника безопасности.

Тема № 2. Социально-биологические основы физической культуры. Организм как единая саморегулирующаяся система. Основные системы организма. Функциональные изменения в организме при физических нагрузках.

Задания и вопросы для обсуждения:

- 1) Возрастно-половые особенностей развития основных физических качеств и двигательных навыков занимающихся.
- 2) Воздействие природных и социально-экологических факторов на организм и жизнедеятельность человека.
- 3) Средства физической культуры и спорта в управлении совершенствованием функциональных возможностей организма в целях обеспечения умственной и физической деятельности.
- 4) Физиологические механизмы и закономерности совершенствования отдельных систем организма под воздействием направленной физической тренировки.

Тема № 3. Основы здорового образа жизни студентов. Здоровье человека как ценность, компоненты здоровья. Факторы, определяющие здоровье. Здоровый образ жизни, его составляющие. Физическое самовоспитание и самосовершенствование в здоровом образе жизни.

Задания и вопросы для обсуждения:

- 1) Влияние оздоровительных систем физического воспитания на укрепление здоровья, профилактику профессиональных заболеваний и вредных привычек.

- 2) Здоровье человека как ценность и факторы, его определяющие. Здоровый образ жизни и его составляющие.
- 3) Основные требования к организации здорового образа жизни. Физическое самовоспитание и самосовершенствование в здоровом образе жизни.
- 4) Критерии эффективности здорового образа жизни.

Тема № 4. Психофизиологические основы учебной деятельности. Средства физической культуры в регулировании работоспособности. Психофизиологические характеристики интеллектуальной деятельности. Работоспособность и влияние на нее различных факторов. Средства физической культуры в обеспечении работоспособности студента.

Задания и вопросы для обсуждения:

- 1) Социальную роль физической культуры в развитии личности и подготовке ее к профессиональной деятельности.
- 2) Психофизиологическая характеристика интеллектуальной деятельности и учебного труда студента.
- 3) Основные причины изменения психофизического состояния студентов в период экзаменационной сессии, критерии нервно-эмоционального и психофизического утомления.

Тема № 5. Педагогические основы физического воспитания. Методические принципы физической культуры. Средства и методы физической культуры. Основы обучения движениям. Развитие физических качеств.

Задания и вопросы для обсуждения:

- 1) Принципы здорового образа жизни с помощью занятий физической культурой.
- 2) Динамика работоспособности студентов в учебном году и факторы, ее определяющие.
- 3) Особенности использования средств физической культуры для оптимизации работоспособности, профилактики нервно-эмоционального и психофизического утомления студентов, повышения эффективности учебного труда.

Тема № 6. Основы общей и специальной физической подготовки. Спортивная подготовка. Понятия общей и специальной физической подготовки. Спортивная подготовка. Организация и структура отдельного тренировочного занятия. Физические нагрузки и их дозирование.

Задания и вопросы для обсуждения:

- 1) Общая и специальная физическая подготовка.
- 2) Основы развития физических качеств.

- 3) Зоны и интенсивность физических нагрузок.
- 4) Значение мышечной релаксации.
- 5) Структура и направленность учебно-тренировочного занятия.
- 6) Правила составления профиограммы для будущей профессиональной деятельности.

Тема № 7. Основы методики самостоятельных занятий физическими упражнениями. Мотивация и целенаправленность самостоятельных занятий. Формы самостоятельных занятий. Выбор видов спорта или систем физических упражнений. Особенности самостоятельных занятий избранным видом спорта. Особенности самостоятельных занятий для женщин.

Задания и вопросы для обсуждения:

- 1) Роль физической культуры в научной организации труда. Особенности профессионально-прикладной физической подготовки специалиста.
- 2) Формы занятий физическими упражнениями.
- 3) Учебно-тренировочное занятие как основная форма обучения физическим упражнениям.
- 4) Структура и направленность учебно-тренировочного занятия.
- 5) Формы и содержание самостоятельных занятий.
- 6) Организация самостоятельных занятий физическими упражнениями различной направленности.
- 7) Планирование и управление самостоятельными занятиями.
- 8) Границы интенсивности нагрузок в условиях самостоятельных занятий у лиц разного возраста.
- 9) Взаимосвязь между интенсивностью нагрузок и уровнем физической подготовленности.
- 10) Гигиена самостоятельных занятий.

Тема № 8. Самоконтроль занимающихся физической культурой и спортом. Виды контроля при занятиях физической культурой и спортом. Самоконтроль. Методика самоконтроля за физическим развитием, функциональным состоянием организма, физической подготовленностью.

Задания и вопросы для обсуждения:

- 1) Основы техники безопасности и профилактики травматизма и заболеваний у занимающихся физической культурой и спортом.
- 2) Диагностика и самодиагностика состояния организма при регулярных занятиях физическими упражнениями и спортом.
- 3) Самоконтроль, его основные методы, показатели и дневник самоконтроля.
- 4) Использование методов стандартов, антропометрических индексов, номограмм функциональных проб, упражнений-тестов для оценки физического развития, телосложения, функционального состояния организма, физической подготовленности.

Тема № 9. Спорт. Индивидуальный выбор видов спорта или систем физических упражнений. Понятие «спорт». Массовый спорт. Спорт высших достижений. Студенческий спорт. Студенческие спортивные соревнования.

Задания и вопросы для обсуждения:

- 1) Санитарно-гигиенические основы деятельности в сфере физической культуры и спорта.
- 2) Массовый спорт и спорт высших достижений, их цели и задачи. Спортивная классификация.
- 3) Студенческий спорт. Система студенческих спортивных соревнований.
- 4) Общественные студенческие спортивные организации. Олимпийские игры и Универсиады.
- 5) Современные популярные системы физических упражнений.
- 6) Определение цели и задач спортивной подготовки (или занятий системой физических упражнений) в условиях вуза.
- 7) Возможные формы организации тренировки в вузе.
- 8) Спортивная классификация и правила спортивных соревнований в избранном виде спорта.

Раздел II. Практическая часть

Типовые практические задания по дисциплине:
«Физическая культура и спорт»

| Тест | Норматив для юношей | Норматив для девушек |
|---|----------------------------|-----------------------------|
| Бег 100 м. | 12,0 сек. | 14,0 сек. |
| Бег 2000 м. | 9 мин. | 12 мин. |
| Бег 3000 м. | 13 мин. | Без учета времени. |
| Сгибание и разгибание рук в упоре лежа. | 35 раз. | 18 раз. |
| Поднимание и опускание туловища (пресс) за 1 мин. | 40 раз. | 30 раз. |
| Подтягивания. | 15 раз. | - |
| Подтягивания с нижней перекладины. | - | 15 раз. |
| Прыжки на скакалке за 1 мин. | 100 раз. | 120 раз. |
| Приседания на одной ноге («пистолет»). | 12 раз. | 9 раз. |
| Приседания на двух ногах за 1 мин. | 55 раз. | 50 раз. |
| Поднимание прямых ног за голову лежа на спине. | 15 раз. | 10 раз. |

Оценочные материалы
для проведения текущей аттестации по дисциплине
Философия

Раздел 1. История философии: мыслители и школы

Тема 1. Место и роль философии в культуре
(интерактивная лекция)

Вопросы для обсуждения.

1. Понятие мировоззрения. Миф, религия, жизненная мудрость.
2. Специфика философского мировоззрения. Философия как любовь к мудрости, особая форма познания мира, как образ мысли и стиль жизни.
3. Философия как самосознание культуры, как рефлексия и саморефлексия.
4. Основные области философского знания: онтология, гносеология, философская антропология, социальная философия.
5. Философские категории как объяснительные принципы. Категории и символы. Функции философского знания.

Проблемные вопросы интерактивной лекции:

Нужна ли философия современному человеку?

Зачем изучают философию в вузе? В чем смысл философского вопрошания, если окончательный ответ на любой философский вопрос принципиально невозможен?

Тема 2. Становление философии
(интерактивная лекция)

Вопросы для обсуждения.

1. Культурно-исторические предпосылки возникновения философии. Мифогенная и гносеогенная доктрины формирования философии.
2. Человек в культуре Древнего Востока. Философская мысль в Индии и Китае VI—V вв. до н. э.
3. Ранняя греческая философия. Космологизм, поиск «первооснов». Рождение термина философия, его смысл.

Проблемные вопросы интерактивной лекции:

Почему философия как самостоятельная форма культуры возникает именно в Древней Греции?

Тема 3. Античная философия

Вопросы для обсуждения.

1. Происхождение и специфика античной философии.
2. Первые философские школы. Милетская школа. Космологические гипотезы. Гераклит. Учение о развитии мира. Пифагорейский союз.

Учение о числе. Зарождение математики как науки. Элеаты. Учение о бытии Парменида. Роль апорий Зенона в познании. Эмпедокл. Анаксагор. Учение Демокрита об атомах.

3. Философия Сократа. Сократические школы.
4. Платон. Учение об идеях. Проект идеального государства. Сущность человека.
5. Аристотель. Метафизика. Классификация наук. Логика. Социальная философия. Этика.
6. Основные школы эллинизма. Эпикуреизм. Стоицизм. Скептицизм. Неоплатонизм.

Темы дискуссий:

Насколько актуальна проблема «первоначала» в построении современной картины мира?

Почему Сократ после несправедливого смертного приговора афинского суда отказался бежать из тюрьмы?

Как проект идеального государства Платона помогает вскрывать недостатки реального общества?

Насколько эффективна классификация форм правления Аристотеля применительно к современным государствам?

Почему в Древнем Риме к стоицизму примыкали столь различные по социальному положению люди: бывший раб Эпиктет и император Марк Аврелий?

Почему вопросы, поставленные философами древности, а также сами поиски ответов на них, представленные в идеях и концепциях античных мыслителей, являются актуальными и в наши дни?

Тема 4. Философская мысль Средних веков и Возрождения

Вопросы для обсуждения.

1. Формирование предпосылок средневековой философии. Теоцентризм. Радикальное изменение системы ценностей. Учение А. Августина.
2. «Сумма теологии» Ф. Аквинского – свод религиозно-философских идей средневековья.
3. Гуманизм и пантеизм в философии Возрождения. Борьба против схоластики и догматизма мышления.
4. Социальная и политическая философия Возрождения. Реформация и возникновение протестантизма.

Темы дискуссий:

В чем отличие принципа гуманизма как человеколюбия, провозглашенного философами Возрождения, от христианской заповеди любви к ближнему?

Как принцип гуманизма повлиял на содержание социальных утопий и движение Реформации?

Тема 5. Философия Нового времени

(интерактивная лекция)

Вопросы для обсуждения.

1. Эмпиризм и рационализм как основные теоретико-познавательные стратегии философии Нового времени.
2. Учение о субстанции (дуализм Декарта, монизм Спинозы, плюрализм Лейбница).
3. Разум и свобода. Учение о происхождении государства, теории естественного права, либеральные идеи в философии Нового времени.
4. Общие характеристики философии европейского Просвещения. Условия возникновения. Социальное значение. Роль разума в познании и преобразовании мира. Общественный прогресс.

Проблемные вопросы интерактивной лекции::

Почему считается, что в идеях философии Нового времени рождается образ современного мира?

Как идеи философии Нового времени повлияли на становление классической науки и современные теории государства и права?

Тема 6. Немецкая классическая философия

Вопросы для обсуждения.

1. И. Кант. «Докритический» и «критический» периоды творчества. Теория познания. Этика. Социально-политические взгляды.
2. Г.В.Ф. Гегель. Панлогизм. Метод и система. Феноменология духа, философия истории, философия права.
3. Л. Фейербах. Антропологический материализм.
4. И. Г. Фихте. Наукоучение. Учение о морали, праве, государстве.
5. Ф. В. Й. Шеллинг. Трансцендентальный идеализм. Философия тождества. Философия свободы.

Проблемные вопросы:

Почему считается, что в учениях немецких философов XVIII – первой половины XIX вв. классическая философия достигает наивысшего расцвета и приходит к своему завершению?

В чем непреходящая ценность идей немецкой классической философии?

Темы дискуссий:

В чем состоял «коперниканский переворот», совершенный И. Кантом в философии?

Согласны ли Вы с утверждением И. Канта, что человек является свободным, если он способен добровольно исполнять свой долг? Обоснуйте ответ.

Что означает выражение, вытекающее из категорического императива И. Канта: «Человек есть цель, а не средство»?

Как вы понимаете положение Гегеля: «все действительное разумно и все разумное действительно»?

Прокомментируйте цитату-эпитафию на памятнике Л. Фейербаху, установленному на его могиле «Человек создал Бога по своему образу и подобию».

Что означает утверждение Л. Фейербаха о том, что любовь к человеку есть признак его существования?

Тема 7. Постклассическая философия XIX века

Вопросы для обсуждения.

1. Концепция диалектики К. Маркса как метода познания общества как сложной развивающейся системы («Капитал»).
2. Философская антропология и социальная философия Маркса.
3. Иррационалистическая философия (А. Шопенгауэр, С. Кьеркегор, Ф. Ницше).

Темы дискуссий:

В чем состоит гуманистический пафос философии марксизма?

Что означает знаменитая фраза Ф. Ницше «Бог умер»?

Тема 8. Западная философия XX века

Вопросы для обсуждения.

1. Исторические и духовные предпосылки экзистенциализма. Критика рационализма. Основные работы М. Хайдеггера, К. Ясперса, Ж.-П. Сартра.
2. Позитивное мышление и позитивизм как философская установка.
3. Синтез европейских идей британского эмпиризма и утилитаризма, классического рационализма Просвещения в американском прагматизме. Идеи Ч. Пирса, У. Джемса, Д. Дьюи. Прагматический подход к проблемам логики, методологии науки, педагогики, политики.
4. Переосмысление предмета и метода философии в аналитической философии Б. Рассела, Дж. Мура и Л. Витгенштейна.

Темы дискуссий:

Почему философские установки позитивизма оказались столь влиятельными в современной культуре? В чем их ограниченность?

Как вы понимаете утверждения Ж.-П. Сартра: «В человеке существование предшествует сущности», «Человек обречен на свободу», «Человек – это будущее человека»?

Тема 9. Отечественная философия

Вопросы для обсуждения.

1. Истоки русской культуры. Русская философия XVIII в. Русские философы-просветители. А. Радищев. Идея общественного договора.
2. Опыт Запада и тема судеб России в славянофильстве, западничестве, евразийстве.
3. Русская философия всеединства. Религиозно-философская антропология и историософия В. Соловьева
4. Русский религиозно-философский ренессанс начала XX века, условия формирования и идейные источники.
5. Вклад русской мысли в мировую философскую культуру.

Темы дискуссий:

Существует две противоположные точки зрения на феномен русской философии, выраженные в словах Б.П. Вышеславцева и Г. Флоровского:

«... не существует никакой специально русской философии», и можно говорить лишь о «русском способе переживания и обсуждения» мировых философских проблем» (Б.П. Вышеславцев);

«И рождается именно русская философия, не только – философия в России. Ибо рождается или пробуждается русское философское сознание» (Г. Флоровский).

Какую точку зрения разделяете вы? Обоснуйте ответ.

Раздел 2. Философия: основные понятия и проблемы

Тема 10. Монистические и плюралистические концепции бытия

Вопросы для обсуждения.

1. Бытие как общее поле философских размышлений. Универсальные понятия (категории).
2. Материализм и идеализм – альтернативные способы миропонимания.
3. Философский монизм, дуализм, плюрализм.
4. Мифологические, религиозные, научные, философские «картины» мира.

Тема 11. Движение и развитие, диалектика

Вопросы для обсуждения.

1. Принципы диалектического миропонимания. Структурные связи. Часть и целое. Принцип целостности.
2. Упорядоченность бытия. Порядок и хаос. Самоорганизация бытия. Понятие системы.
3. Изменение, развитие, прогресс. Противоречие как философская проблема.
4. Ценность навыков диалектики. Диалектика и демократизм мышления.

Тема 12. Сущность и природа сознания

Вопросы для обсуждения.

1. Сознание как интегральный способ выражения отношения человека к миру, другому человеку, самому себе. Основные модели анализа сознания в истории философии и философии XX века. Сознание и самосознание.
2. Бессознательное как психический феномен. Энергетика и структура бессознательного по Фрейдю. Эволюция представлений о бессознательном в неопрейдизме.
3. Сознание и язык. Естественные и искусственные языки, их соотношение. Проблема искусственного интеллекта.
4. Эмоционально-психический мир сознания, структура и функции эмоциональных состояний.

Тема 13. Знаки, символы, язык. Проблема познания.

Вопросы для обсуждения.

1. Знак, его природа, роль в получении, хранении, преобразовании и передаче информации. Функции языка. Знак и образ. Проблема «идолов языка».
2. Познание как культурно-исторический процесс. Субъект и объект познания. Виды и формы познания.
3. Специфика научного познания.
4. Учение об истине. Истина и заблуждение. Критерии истины.

Тема 14. Человек. Личность. Свобода и ответственность

Вопросы для обсуждения.

1. Человек как предмет философии. Концепции антропосоциогенеза. Биологическое и социальное в человеке. Тело и душа. Проблема здоровья.
2. Жизнь, смерть и бессмертие как философские темы. Проблема смысла жизни.
3. Сознание и самосознание, их роль в поведении и деятельности людей. Соотношение сознательного и бессознательного, рационального и иррационального в человеческой жизни.
4. Человек и общество. Конфликты. Роль насилия и ненасилия в истории и человеческом поведении.

Тема 15. Общество. Культура. Цивилизация.

Вопросы для обсуждения.

1. Общество как совместная деятельность людей. Субъект, объект, средства деятельности, ее цели, организация, последствия. Общественные отношения.
2. Соотношение общественного бытия и общественного сознания. Природа сознания, его связь с языком. Формы общественного сознания.
3. Общество как сложная система. Функциональные подсистемы общества.
4. Культура как объект философской рефлексии. Концепции культуры в философии.

5. Культура и цивилизации. Различные подходы к пониманию соотношения культуры и цивилизации.
6. Исторический характер общественной жизни. Гипотеза общественного прогресса.
7. Теория общественно-экономических формаций К. Маркса
8. Цивилизационная концепция общественного развития.
9. Понятие культуры, ее компоненты, динамика, исторический характер. Многообразие социального опыта и типы культур.
10. Историческое своеобразие русской культуры. Запад, Восток, Россия в диалоге культур.

Проблемные вопросы:

Что делает совокупность людей человеческим обществом?

В чем основное отличие современного общества от традиционного?

Темы дискуссий:

Как соотносятся понятия культуры и цивилизации?

Каковы особенности развития современной цивилизации?

В чем специфика Востока и Запада как типов цивилизации?

Можно ли говорить о России как особом типе цивилизации, не сводимом к Востоку или Западу?

Тема 16. Человек в мире ценностей. Мораль, справедливость, право.

Вопросы для обсуждения.

1. Черты практического разума. Целеполагание в человеческой деятельности. Конфликт целей, проблема приоритетов
2. Ценностное сознание и отношение людей к действительности с позиции должного – ценностей, норм, идеалов. Ценности как ядро культуры.
3. Проблема возникновения и развития нравственности, ее функции, структура. Природа морали. Основные понятия этики.
4. Проблема прав и обязанностей человека. Понятие справедливости. Основные идеи философии права.

Темы дискуссий:

Как соотносятся нравственные ценности, моральные и правовые нормы?

Существуют ли общечеловеческие, универсальные ценности?

Тема 17. Религиозные ценности и свобода совести

Вопросы для обсуждения.

1. Общественно-историческая природа и социальные функции религии. Мировые религии.
2. Тема Бога в истории философии.

3. Религиозная философия в XX столетии. Неотомизм. Персонализм. Русская религиозная философия.
4. Религии в современном мире. Религиозная ситуация в России наших дней. Свобода совести, религии и убеждений.

Тема 18. Глобальные проблемы и судьбы цивилизации

Вопросы для обсуждения

1. Человечество перед лицом глобальных проблем современности (демографическая, сырьевая, энергетическая, экологическая и др.).
2. Информационное общество, его идеалы, тенденции развития. Духовная ситуация времени.
3. Глобализация и ее последствия.
4. Сценарии будущего: русский космизм, пределы роста, гипотеза ноосферы, информационное общество, коэволюция человека и природы.
5. Основные концепции будущего человечества. Стратегии выживания.

Темы дискуссий:

Почему рассматриваемые в данной теме проблемы мы называем глобальными? Почему они появляются именно в XX веке?

Каковы плюсы и минусы процесса глобализации?

Как сценарии возможного будущего могут повлиять на настоящее?

Какие стратегии выживания человечества вам представляются наиболее реализуемыми?

**Оценочные материалы для текущей аттестации
по дисциплине «Финансовая грамотность и основы управления личными
финансами»**

Тема Организация и структура финансового рынка

1. Понятие финансового рынка
2. Классификация финансового рынка
3. Участники финансового рынка
4. Регулирование финансового рынка
5. Стратегия развития финансового рынка
6. Ключевые тенденции в развитии финансового рынка

Задание

1. По срокам обращения финансовых средств финансовый рынок делится на:
 - а) Рынок капиталов
 - б) Денежный рынок
 - в) Рынок ценных бумаг
 - г) Кредитный рынок
2. Денежный рынок предназначен для обслуживания потребностей предприятия:
 - а) В оборотном капитале
 - б) В основном капитале
 - в) При расчетах за отгруженную продукцию
 - г) Для привлечения инвестиционных ресурсов
3. Какие из перечисленных ниже операций относятся к операциям рынка капитала:
 - а) Эмиссия облигаций сроком на 720 дней
 - б) Получение в банке кредита на 60 дней
 - в) Привлечение кредита сроком на 3 года
 - г) Выпуск векселя со сроком погашения через 180 дней
4. Отметьте верное:
 - а) Финансовый рынок является частью фондового рынка
 - б) Рынок капиталов и фондовый рынок в совокупности образуют финансовый рынок
 - в) Фондовый рынок и финансовый рынок в совокупности образуют рынок капиталов
 - г) Денежный рынок и рынок капиталов образуют финансовый рынок
5. Кто является продавцами ценных бумаг на первичном рынке:
 - а) Инвесторы
 - б) Эмитенты
 - в) Дилеры
 - г) Брокеры
6. Размещение 3-х летних облигаций осуществляется на:
 - а) Валютном рынке
 - б) Первичном рынке
 - в) Вторичном рынке
 - г) Денежном рынке
7. Чем важен вторичный рынок для эмитента акций?
 - а) Цены акций на вторичном рынке определяют капитализацию компании
 - б) Вторичный рынок обеспечивает ликвидность акций
 - в) На вторичном рынке компания получает средства для своего развития

- г) Стоимость акций на вторичном рынке определяет уставный капитал компании
8. Увеличение заемного капитала компании является следствием:
- а) Роста цены облигаций на вторичном рынке
 - б) Эмиссии акций
 - в) Эмиссии облигаций
 - г) Погашения банковского кредита
9. Распределите виды андеррайтинга по убыванию стоимости услуг (от самой высокой до самой низкой)
- 1. Гарантированное размещение
 - 2. Андеррайтинг на основе максимальных усилий
 - 3. Частичный андеррайтинг
- а) 3, 2, 1
 - б) 1, 2, 3
 - в) 1, 3, 2
 - г) 2, 1, 3
10. Эмиссия ценных бумаг среди неограниченного круга инвесторов называется:
- а) Закрытой
 - б) Публичной
 - в) Частной
 - г) Конвертируемой
11. Что такое банковская маржа?
- а) Разница между депозитными ставками и процентными ставками по комиссиям банка
 - б) Разница между кредитными и депозитными ставками
 - в) Сумма комиссий банка за минусом суммы процентов по кредитам
12. Кто принимает решение о дополнительной эмиссии акций, размещаемых методом закрытой подписки?
- а) Совет директоров
 - б) Общее собрание акционеров квалифицированным большинством голосов
 - в) Общее собрание акционеров простым большинством голосов
 - г) Правление акционерного общества
13. Решение об эмиссии облигаций, размещаемых методом закрытой подписки принимает:
- а) Правление акционерного общества
 - б) Совет директоров
 - в) Общее собрание акционеров простым большинством голосов
 - г) Общее собрание акционеров квалифицированным большинством голосов
14. В каких случаях компания может не разрабатывать проспект эмиссии?
- а) При публичном размещении акций
 - б) При частном размещении акций среди 25 участников
 - в) При закрытом размещении акций, если число акционеров более 500
 - г) При открытом размещении акций среди неограниченного круга инвесторов
15. Компания проводит аукцион по ставке купона, размещая свои облигации на бирже в количестве 10 млн. шт. По результатам первого аукциона размещено 6 млн. облигаций. На второй аукцион выставляется на продажу 4 млн. облигаций. В каком формате будет проводиться второй аукцион?
- а) По ставке купона
 - б) По ставке купона или по цене по усмотрению эмитента

- в) По ставке купона с ограничением купона, который должен быть не ниже существующего
- г) По цене
16. Компания проводит аукцион по ставке купона, размещая свои облигации на бирже в количестве 15 млн. шт.
1. Инвестор А указал в заявке купон в размере 11 %
 2. Инвестор Б указал в заявке купон в размере 12%
 3. Инвестор В указал в заявке купон в размере 9%
 4. Инвестор Г указал в заявке купон в размере 10%
 5. Компания удовлетворила заявки инвесторов 1,3 и 4
- Какой купон будет установлен по результатам аукциона?
- а) 9%
 - б) 11%
 - в) 12%
 - г) 10%
 - д) каждый участник получит облигации с тем купоном, который он указал в своей заявке
17. Первичный рынок ценных бумаг - это рынок, на котором:
- а) Первичные дилеры торгуют государственными ценными бумагами
 - б) Эмитент впервые представляет свои ценные бумаги
 - в) Инвестор впервые выходит на фондовый рынок
18. Предприятием выпущена облигация со ставкой купона 10%, а инвесторы хотят получать по данной облигации доходность в размере 12%. По какой цене они согласятся покупать облигации данного эмитента? Отметьте правильное соотношение между ценой облигации (P) и ее номинальной стоимостью (И)
- а) $P < И$
 - б) $P = И$
 - в) $P > И$
19. В каких случаях допускается не разрабатывать и не регистрировать проспект эмиссии облигаций?
- а) При размещении биржевых облигаций
 - б) При размещении облигаций среди неограниченного круга инвесторов на внебиржевом рынке
 - в) При размещении облигаций компании, которая существует более 3-х лет
 - г) При размещении облигаций компании, которая существует менее 1 года
20. В чем достоинство биржевых облигаций по сравнению с облигациями, которые не попадают в категорию биржевых облигаций?
- а) Биржевые облигации позволяют сократить срок привлечения финансовых средств
 - б) Биржевые облигации всегда выпускаются на более длительный срок
 - в) Биржевые облигации не имеют ограничений по объему заимствований

Тема Финансовое планирование и выбор финансовой цели

Вопросы

7. Место, роль и формы участия индивида в финансовых отношениях
8. Инструменты влияния государства на структуру, объем и динамику финансовых ресурсов индивида

9. Понятие личных финансов
10. Бюджет семьи
11. Функции личных финансов
12. Денежные фонды бюджета семьи
13. Личный финансовый план
14. Учет доходов и расходов
15. Понятие потребление, его отличие от сбережения и инвестирования.
16. Модель поведения рационального потребителя
17. Понятие финансового портфеля домашнего хозяйства
18. Отличия понятий капитал, актив, инвестиция
19. Денежная наличность, стабилизационный и страховой фонды
20. Нефинансовые активы семьи
21. Значение резервного фонда в обеспечении финансовой стабильности семьи

Задание № 1

1. Подведите суточный бюджет Петуховой Л.П., если в течение дня доходы и расходы в хронологическом порядке сформировались следующим образом:

- поступление средств на зарплатную карточку 20000 руб.
- ремонт обуви 300 руб.
- проезд до работы 30 руб.
- оплата мобильной связи на месяц 1000 руб.
- обед в столовой 250 руб.
- вернули долг 3000 руб.
- проезд с работы 50 руб.
- расходы на продукты в магазине 1200 руб.

2. Выберите финансовые цели и составьте финансовый план по их достижению уточнив следующие параметры: доход, текущий расход, дополнительное поступление средств, использование финансовых инструментов для достижения цели.

3. Деловая игра «личный финансовый план».

Задание № 2

1. Доходы семьи составляют 80 тыс. руб. в месяц. Какая величина пассивных доходов позволит членам этой семьи при потере трудоспособности не утратить уровень своей материальной обеспеченности?

- a. Минимум 50 тыс. руб.
- b. Минимум 64 тыс. руб.
- c. Минимум 80 тыс. руб.

2. Какие требования предъявляются к финансовой цели в процессе принятия решений?

- a. Реалистичность
- b. Конкретность
- c. Цель должна иметь определенный горизонт
- d. Все вышеперечисленное

3. С чего рекомендуется начать принятие финансового решения?

- a. Выбор наилучшего варианта
- b. Определение цели
- c. Подбор альтернативных вариантов

- d. Определение своих предпочтений
- 4. Что из перечисленного является пассивом?
 - a. Банковский депозит
 - b. Ценные бумаги
 - c. Банковский кредит
 - d. Золотые украшения
- 5. Чистый капитал – это:
 - a. Суммарная стоимость активов
 - b. Суммарная стоимость всех финансовых активов
 - c. Суммарная стоимость всех финансовых активов за вычетом кредитов
 - d. Разница между суммарной стоимостью активов и общим размером пассивов
- 6. В чем плюсы ведения личного бюджета?
 - a. Можно выявить основные статьи расходов
 - b. Легче запланировать будущие расходы
 - c. Можно выявить статьи расходов, которые можно сократить
 - d. Все вышеперечисленное
- 7. С чего целесообразно начать составление личного финансового плана?
 - a. Выбор стратегии достижения цели
 - b. Формирование сбережений
 - c. Определение личных финансовых целей
 - d. Подбор альтернативных способов достижения целей
- 8. Что может способствовать накоплению денег?
 - a. Сокращение расходов
 - b. Увеличение доходов
 - c. Использование банковского депозита
 - d. Все вышеперечисленное
- 9. Индивидуально разработанный план действий по достижению финансовых целей, планирование доходов и расходов – это ...
 - a. личный финансовый план
 - b. стратегический план
 - c. бизнес-план

Тема: Банковские операции и услуги для населения

Вопросы

1. Виды операций и услуг банков для физических лиц.
2. Расчетно-кассовое обслуживание физических лиц.
3. Банковские вклады, депозиты и сертификаты как инструменты преумножения капитала.
4. Современные банковские услуги и технологии.
5. Кредитные банковские продукты.
6. Особенности ипотечного кредитования.
7. Потребительское кредитование: плюсы и минусы для заемщика.
8. Кредитный договор и его элементы
9. Параметр полной стоимости кредита
10. Права заемщиков и кредиторов
11. Рефинансирование задолженности

12. Специфика деятельности микрофинансовых организаций на розничном кредитном рынке.

Задание № 1

1. Изучите условия вкладов по трем банкам, сравните, определив плюсы и минусы каждого.
2. Изучите условия по кредитным банковским продуктам нескольких банков в разрезе потребительских, ипотечных и программ автокредитования. Оцените плюсы и минусы данных продуктов с точки зрения привлекательности для заемщика.
3. Изучите динамику цен на драгоценные металлы, условия открытия обезличенных металлических счетов в банках.

Задание № 2

1. Рассчитайте величину полученной выгоды при открытии банковского вклада на следующих условиях:

- сумма вклада 100000 руб.;
- процентная ставка – 7 % годовых;
- срок вклада – 18 месяцев.

Расчет производить по формуле простых процентов.

Выполните расчеты по формуле сложных процентов при ежеквартальном начислении процентов. Определите разницу. Сделайте выводы.

2. В программе Excel с помощью финансовых функций рассчитайте:

- будущую стоимость от вложения 100000 руб. при ставке 6,5% годовых и ежемесячном пополнении счета на 2000 руб.;

– рассчитайте эффективную процентную ставку при следующем условии: номинальная ставка 10% годовых, период 1 год; номинальная ставка 9,8% годовых, начисление процентов ежемесячное. Сравните полученные результаты. Сделайте выводы;

3. Рассчитайте график платежей по кредиту, исходя из следующих условий: сумма кредита 170000 руб., ставка 17% годовых, срок кредита 3 года, начисление процентов аннуитетными платежами.

Задание № 3

1. Срочные вклады...
 - a. открываются на неопределенный срок и выдаются клиенту по первому требованию
 - b. размещаются на срок, предусмотренный договором, заключенным между вкладчиком средств и банком
 - c. открываются для осуществления расчетных операций в любое время
2. Автоматическое продление договора после окончания срока его действия – это...
 - a. Капитализация
 - b. Пролонгация
 - c. Правильный ответ отсутствует
3. Банковский вклад – это ...

- a. Денежные средства, размещаемые физическими лицами в банке с целью получения прибыли
- b. Размещение денег юридическими лицами (организациями) на хранение или получение прибыли
- c. Временное хранение денег дома
- 4. Денежные средства, размещаемые физическими лицами в банке с целью получения прибыли, называются...
 - a. депозитом
 - b. универсальным вкладом
 - c. банковским вкладом
- 5. Документ, удостоверяющий право собственности его владельца на определенную сумму денег или имущественные ценности, - это...
 - a. Сертификат
 - b. ценная бумага
 - c. сберегательный сертификат
- 6. Денежные средства, размещаемые физическими лицами в банке, с целью получения прибыли
 - a. Временное хранение денег дома
 - b. Размещение денег юридическими лицами (организациями) на хранение или получение прибыли
- 7. Вклад, который открывается для осуществления расчетных операций в любое время, – это...
 - a. срочный вклад
 - b. вклад до востребования
 - c. универсальный вклад
- 8. Вклады до востребования ...
 - a. размещаются на срок, предусмотренный договором, заключенным между вкладчиком средств и банком
 - b. открываются на неопределенный срок и выдаются клиенту по первому требованию
 - c. открываются для осуществления расчетных операций в любое время
- 9. Ценная бумага, удостоверяющая сумму вклада, внесенного в банк физическим лицом, – это...
 - a. сертификат
 - b. чековая книжка
 - c. сберегательный сертификат

Тема Инструменты для частного инвестора

Вопросы

1. Понятие финансовых активов и их отличия от реальных
2. Понятие и виды ценных бумаг
3. Долевые и долговые финансовые инструменты
4. Классификация финансовых инструментов по степени риска
5. Понятие ликвидность в отношении финансовых инструментов
6. Отличие инвестиций от спекуляций

Задание № 1

1. Организованный, постоянно функционирующий рынок ценных бумаг и других финансовых инструментов, – это...
 - a. финансовый рынок
 - b. фондовая биржа
 - c. банковский сектор
2. Какие финансовые инструменты не приносят дохода при вложении в них временно свободных денежных средств?
 - a. Депозитные сертификаты банков
 - b. Облигации акционерных обществ
 - c. Векселя юридических лиц
 - d. Нет правильного ответа
3. Какие долговые ценные бумаги могут эмитировать инвестиционные банки для увеличения капитала компаний?
 - a. Привилегированные и обыкновенные акции
 - b. Облигационные займы
 - c. Валютные опционы
4. Выберите долговые финансовые инструменты среди следующих: 1. Акция; 2. Облигация; 3. Вексель; 4. Инвестиционный пай смешанного ПИФа; 5. Опцион эмитента; 6. Коносамент:
 - a. 2, 3, 5, 6
 - b. 1, 2, 4
 - c. 2, 3
 - d. Все перечисленное
5. Не относятся к рынку долгового капитала:
 - a. Векселя
 - b. Краткосрочные займы
 - c. Облигации
 - d. Акции
6. Облигация-это:
 - a. Эмиссионная ценная бумага, закрепляющая право ее держателя на участие в управлении обществом
 - b. Эмиссионная ценная бумага закрепляющая право ее держателя на получение в предусмотренный срок ее номинальной стоимости и регулярных дивидендных выплат
 - c. Эмиссионная ценная бумага, закрепляющая право ее держателя на получение в предусмотренный срок ее номинальной стоимости и зафиксированного в ней процента от этой стоимости
7. При выпуске данного типа облигаций акционерное общество ведет реестр владельцев:
 - a. Именные облигации
 - b. Облигации на предъявителя
 - c. Реестр ведется в любом случае
8. Купонная ставка - это определенный заранее процент от... стоимости облигации, который должен получать ее владелец
 - a. Номинальной

- b. Эмиссионной
 - c. Рыночной
9. Найдите верную характеристику облигации с нулевым купоном:
- a. Первичное размещение производится по номинальной стоимости, и погашение - по номинальной стоимости
 - b. Первичное размещение производится по цене ниже номинала, а погашение по номинальной стоимости
 - c. Первичное размещение производится по номинальной стоимости, а погашение по цене ниже номинала
10. Компания выпускает отзывные облигации с целью:
- a. Хеджирования своего риска от снижения процентных ставок
 - b. Хеджирования своего риска от дефолта
 - c. Хеджирования своего риска от повышения процентных ставок
11. Отметьте правильные утверждения:
- a. По возвратным облигациям право принятия решения о возврате облигаций принадлежит эмитенту
 - b. По отзывным облигациям право принятия решения об отзыве принадлежит инвесторам
 - c. По отзывным облигациям право принятия решения об отзыве принадлежит эмитенту
 - d. По возвратным облигациям право принятия решения о возврате облигаций принадлежит инвесторам
12. Облигация имеет срок обращения 1 год, номинальную стоимость 1000 руб. и годовой купон 10%. Компания имеет устойчивое финансовое состояние, и вероятность невыполнения обязательств равна нулю. Купонная ставка соответствует показателю рыночной доходности. Определите цену облигации.
- a. 800
 - b. 1000
 - c. 1100
 - d. 960
13. Номинальная стоимость облигации составляет 1000 руб. Купонная ставка -12% годовых. Купоны выплачиваются ежеквартально. Длительность купонного периода = 92 дня, однако инвестор планирует продать облигацию на 60-й день купонного периода. Определите накопленный купонный доход.
- a. 25,2
 - b. 19,6
 - c. 16,5
 - d. 26,1
14. Если происходит рост процентных ставок, то по облигациям с постоянным купоном выигрывает:
- a. Инвестор
 - b. Эмитент
 - c. Инвестор и эмитент
15. Если процентные ставки растут, то цена облигации:
- a. Снижается
 - b. Остается неизменной
 - c. Растет
16. Что не относится к фундаментальным свойствам облигации:

- a. Обязательная выплата процентов
 - b. Большая надежность по сравнению с акциями
 - c. Преимущество при ликвидации предприятия
 - d. Наличие конечного срока обращения
 - e. Преимущество при голосовании
17. Определите цену бескупонной облигации номиналом 1000 руб., которую выпускает предприятие сроком обращения 182 дня. Рыночная процентная ставка по облигациям аналогичного типа составляет 15% годовых.
- a. 990
 - b. 900
 - c. 930
 - d. 960
18. Бескупонная облигация номинальной стоимости 1000 руб. котируется по цене 735 руб. До погашения осталось два года. Если инвестор приобретет эту облигацию и сохранит ее до погашения, то годовая доходность составит:
- a. 10,3%
 - b. 16,7%
 - c. 7,9%
 - d. 8,5%
 - e. 13,2%
19. Номинал облигации: 1000 руб., цена на рынке – 980 руб., годовой купон -10%, срок до погашения 2 года. Определите текущую доходность.
- a. 11,2%
 - b. 9,7%
 - c. 10,2%
 - d. 10,8%
20. Номинал облигации: 1000 руб., цена на рынке – 980 руб., годовой купон -10%, срок до погашения 2 года. Определите полную доходность.
- a. 10%
 - b. 11%
 - c. 13%
 - d. 12%
21. Ставка по купону -11%, требуемая рыночная доходность поданным облигациям - 15%. Отметьте правильное соотношение между ценой облигации (P) и её номинальной стоимостью (H):
- a. $P > H$
 - b. $P < H$
 - c. $P = H$
22. Из перечисленных ниже ценных бумаг самое высокое инвестиционное качество имеют:
- a. Обыкновенные акции
 - b. Облигации, обеспеченные залогом имущества
 - c. Привилегированные акции
 - г) Необеспеченные облигации
23. Чем выше рейтинг облигации, тем:
- a. Ниже доходность ценной бумаги
 - b. Выше доходность ценной бумаги
 - c. Доходность ценной бумаги не зависит от рейтинга

Задание № 2

Кейс. Облигация с фиксированным купоном, торгуемая по номиналу 100% с доходностью 8% в год. Из-за изменения ситуации на рынке, доходность по аналогичным инструментам выросла до 10%. Что необходимо сделать, чтобы бумага стала вновь привлекательная инвесторам? Какую роль здесь играет процентный риск? Объясните свой ответ.

Тема Фонды коллективного инвестирования

Вопросы

1. Паевые инвестиционные фонды
2. Индивидуальный инвестиционный счет: особенности открытия и ведения
3. Составляющие доходности от инвестиций
4. Финансовые посредники

Задание № 1

1. Передача денежных средств и финансовых активов в управление управляющим компаниям с целью увеличения размера капитала называется:
 - а) Временное управление
 - б) Доверительное управление
 - в) Прямое управление
2. Имущественный комплекс без образования юридического лица, объединяющий средства мелких вкладчиков, называется:
 - а) Паевой инвестиционный фонд
 - б) Акционерный инвестиционный фонд
 - в) Индивидуальное инвестирование
3. Средства отдельного паевого инвестиционного фонда управляются:
 - а) По нескольким инвестиционным стратегиям
 - б) На основании поручений вкладчиков фонда, которые они выдают управляющей компании
 - в) По единой инвестиционной стратегии
4. Паевой инвестиционный фонд:
 - а) Является налогоплательщиком, так как не является юридическим лицом
 - б) Не является налогоплательщиком, так как не является юридическим лицом
 - в) Не является налогоплательщиком, так как является юридическим лицом
5. Фонд где инвестор имеет возможность приобрести паи или предъявить паи к выкупу управляющей компании ежедневно, характеризуется высоким уровнем ликвидности и называется:
 - а) Интервальный фонд
 - б) Открытый фонд
 - в) Закрытый фонд

6. Фонд где погашение паев происходит только при ликвидации фонда, характеризуется низким уровнем ликвидности и называется:
- а) Закрытый фонд
 - б) Открытый фонд
 - в) Интервальный фонд
7. Интервальными паевыми инвестиционными фондами могут быть следующие виды фондов:
- а) Смешанные фонды
 - б) Венчурные фонды
 - в) Индексные фонды
 - г) Фонды облигаций
 - д) Фонды недвижимости
 - е) Фонды акций
8. Осуществляет учет имущества ПИФ и прав инвесторов, при этом контролируя законность действий управляющей компании по отношению к имуществу Фонда:
- а) Оценщик
 - б) Аудитор
 - в) Депозитарий
 - г) Регистратор
9. Отметьте правильное утверждение относительно деятельности открытого паевого инвестиционного фонда акций:
- а) Участники фонда имеют право давать указание управляющей компании на приобретение конкретных акций
 - б) Управляющая компания самостоятельно управляет активами фонда на основании утвержденных Правил фонда
 - в) Управляющая компания производит выкуп паев у вкладчиков только 1 раз в год
 - г) Управляющая компания публикует информацию о стоимости чистых активов фонда только в конце каждой недели
10. Надбавку при покупке инвестором пая инвестиционного фонда уплачивает:
- а) Управляющая компания
 - б) Покупатель пая
 - в) Паевой инвестиционный фонд
 - г) Регистратор
11. Деятельность паевого инвестиционного фонда базируется:
- а) На принципах деятельности акционерного общества, где вкладчики фонда являются акционерами
 - б) На принципах доверительного управления имуществом фонда управляющей компанией
 - в) На передаче имущества фонда в собственность управляющей компании
12. Минимальная пенсия, размер которой не зависит от заработка - это:
- а) Накопительная пенсия
 - б) Страховая пенсия

в) Базовая пенсия

13. Пенсия, которая накапливается на индивидуальном счете физического лица в Пенсионном фонде РФ и не может инвестироваться на финансовом рынке - это:

а) Страховая пенсия

б) Базовая пенсия

в) Накопительная пенсия

14. Страховая пенсия:

а) Не инвестируется по усмотрению работника

б) Пенсия, размер которой зависит от заработка

в) Накапливается на индивидуальном счете ПФР

г) Пенсия, которая передается в управление страховой компании

15. Пенсия, которая инвестируется по усмотрению работника - это:

а) Базовая пенсия

б) Накопительная пенсия

в) Страховая пенсия

16. Человек может передать средства накопительной части трудовой пенсии в управление:

а) Акционерному паевому фонду

б) Может самостоятельно инвестировать эти средства на фондовом рынке

в) Частной управляющей компании

г) Центральному банку РФ

17. Инвестиционный доход, полученный в процессе деятельности негосударственного пенсионного фонда:

а) Распределяется между НПФ, пенсионными счетами участников фонда и управляющей компанией

б) Направляется в Пенсионный фонд России

в) Направляется предприятию-вкладчику фонда

18. При данной схеме в НПФ устанавливается размер пенсионных взносов и порядок их поступления, а размер и период выплаты негосударственной пенсии устанавливаются после приобретения участником пенсионного основания, исходя из размера средств на именном пенсионном счете.

а) Схема доверительного управления

б) Схема с фиксированными взносами

в) Схема с фиксированными выплатами

19. Если участник НПФ при выходе на пенсию выбрал схему пожизненных пенсионных выплат, рассчитанных из средней продолжительности жизни 75 лет, не доживает до этого возраста, то остаток средств на его счете:

а) Перечисляется в государственный бюджет

б) Перечисляется в Пенсионный фонд РФ

в) Наследуется

г) Зачисляется в резервы НПФ

20. Если участник НПФ при выходе на пенсию выбрал схему пожизненных пенсионных выплат, рассчитанных из средней продолжительности жизни 75 лет, но переживает этот возраст, то:

- а) Пенсионные выплаты осуществляет управляющая компания
- б) Пенсионные выплаты прекращаются
- в) Пенсионные выплаты по обязательствам НПФ осуществляет Пенсионный фонд РФ
- г) Пенсионные выплаты осуществляет НПФ за счет своих резервов

Тема: Страхование и страховые продукты

Вопросы

1. Страхование жизни и имущества: история развития
2. Виды страхования. Социальное страхование.
3. Основные виды коммерческого страхования.
4. Страховой рынок и его участники
5. План страховой защиты
6. Программы страхования жизни
7. Особенности рискового страхования жизни
8. Инвестиционное страхование жизни
9. Специфика программы накопительного страхования жизни
10. Пенсионное страхование жизни
11. Регулирование страхового рынка
12. Характеристика современного рынка страхования в России
13. Правила выбора страховой компании

Задание № 1

1. Договор страхования может быть заключен:
 - а) только в письменной форме;
 - б) в любой форме, по соглашению сторон;
 - в) в устной форме.
2. Кто обязан сообщить страховой организации о произошедшем страховом событии:
 - а) любой гражданин;
 - б) страхователь или совершеннолетие члены семьи;
 - в) органы МВД и другие органы исполнительной власти.
3. Основанием для признания неблагоприятного события страховым случаем является:
 - а) заявление страхователя;
 - б) соответствие произошедшего события условиям, изложенным в договоре страхователя;
 - в) нанесение застрахованному имуществу ущерба.
4. Может ли одно лицо являться одновременно страхователем и застрахованным?
 - а) да; б) нет.

5. В каких случаях договор страхования прекращает свое действие?
- а) при ликвидации страховщика;
 - б) при выполнении страховщиком своих обязательств;
 - в) при ликвидации страхователя (юридического лица);
 - г) все ответы верны.
6. Какой орган в России осуществляет лицензирование страховой деятельности?
- а) местные органы власти;
 - б) налоговые органы;
 - в) Банк России.
7. Когда производятся выплаты из фонда страхования?
- а) при возникновении убытков у участников страхования независимо от их причины
 - б) после окончания срока страхования
 - в) по усмотрению страховой компании
 - г) при наступлении события, на случай которого проводится страхование
8. Кто такой страхователь?
- а) Лицо, с которым может произойти страховой случай
 - б) Лицо, заключившее договор страхования с страховой компанией
 - в) Страховая компания
9. Какие из видов страхования носят обязательный характер?
- а) страхование жизни
 - б) страхование гражданской ответственности автовладельцев
 - в) страхование от несчастных случаев
 - г) страхование квартир
10. В каком случае страховая компания обязана производить страховую выплату?
- а) если страхователь понесет убытки независимо от их причины
 - б) если закончится срок страхования
 - в) если произойдет событие, указанное в договоре страхования
 - если страховая компания примет такое решение
11. Что такое страховая сумма?
- а) Сумма, которую выплачивает страховщик при наступлении страхового случая
 - б) Сумма платежа страхователя страховщику
 - в) Стоимость застрахованного имущества
 - г) Сумма, на которую заключен договор страхования
12. Что такое страховая выплата?
- а) Сумма, которую выплачивает страховщик при наступлении страхового случая
 - б) Сумма платежа страхователя страховщику
 - в) Стоимость застрахованного имущества
 - г) Сумма, на которую заключен договор страхования
13. Что влияет на величину уплачиваемых страховых взносов?
- а) вероятность наступления неблагоприятного события
 - б) возможная сумма убытков от наступления страхового случая
 - в) финансовые возможности страхователя

Задание № 2

Рассчитать единовременную ставку по договору страхования человека (возраст 50 лет) на дожитие (до 65 лет). Страховая сумма 50 тыс. руб. Размер годового дохода 4%. доля нагрузки в брутто-ставке

Извлечения из таблицы смертности

| Возраст , x лет | Число доживающих до возраста x | Число умирающих при переходе от возраста x к возрасту x+1 |
|--------------------|-----------------------------------|--|
| 50 | 87064 | 735 |
| 55 | 82041 | 1038 |
| 60 | 77018 | 1340 |
| 65 | 65395 | 1595 |

Задача. Фонд заработной платы в АО в январе 2016 г. составил 24357 тыс. руб. Кроме того, были начислены отпускные работникам в сумме 2200 тыс. руб., выплаты по листкам нетрудоспособности составили 904 тыс. руб., оказана материальная помощь в размере 550 тыс. руб., выплачена компенсация за неиспользованный отпуск в размере 3 тыс. руб. Определить сумму взносов по социальному страхованию АО за январь 2016 г.

Тема: Формирование личной пенсионной стратегии

Вопросы

1. Принципы долгосрочных накоплений
2. Характеристика пенсионной системы России
3. Система государственного пенсионного обеспечения.
4. Деятельность негосударственных пенсионных фондов
5. Порядок формирования будущей пенсии
6. Страховая пенсия по старости
7. Пенсионные накопления
8. Негосударственное пенсионное обеспечение
9. Понятие личной пенсионной стратегии
10. Управление накопительной частью трудовой пенсии

Задание № 1

1. Регулярная денежная выплата лицам, которые достигли пенсионного возраста, или имеют инвалидность, или потеряли кормильца, — это...
 - a. социальное обеспечение
 - b. пенсия
 - c. пособие
2. Государственную пенсию имеют право получать ...
 - a. Военнослужащие при нанесении вреда их здоровью
 - b. Все граждане, независимо от места их работы

- с. Государственные служащие
- 3. Средства, сформированные за счет добровольных пенсионных взносов граждан, — это...
 - а. пенсионный капитал
 - б. пенсионные резервы
 - с. пенсионные накопления
- 4. Какой вид пенсии идет на содержание нынешних пенсионеров?
 - а. Накопительная пенсия
 - б. Страховая пенсия
 - с. Социальная пенсия
- 5. Обязательное пенсионное страхование финансируется...
 - а. из средств федерального бюджета
 - б. за счет страховых взносов работодателей
 - с. за счет добровольных взносов в негосударственные пенсионные фонды
- 6. Кто является участником негосударственного пенсионного фонда?
 - а. Граждане, которые заключили договор с НПФ о формировании негосударственной пенсии
 - б. Граждане, которые входят в систему обязательного пенсионного страхования и осуществляют обязательные отчисления с заработной платы
 - с. Граждане, которые написали заявление о переводе накопительной пенсии в НПФ
- 7. Пенсия – это....
 - а. регулярная денежная выплата, выплачиваемая лицам, которые достигли пенсионного возраста, или имеют инвалидность, или потеряли кормильца
 - б. денежная премия от работодателя при выходе сотрудника на пенсию
 - с. денежная выплата, выплачиваемая всем пенсионерам
- 8. Какой вид пенсии может инвестироваться?
 - а. Социальная пенсия
 - б. Накопительная пенсия
 - с. Страховая пенсия
- 9. Застрахованные лица — это...
 - а. граждане, которые получают пенсию
 - б. граждане, которые написали заявление о переводе накопительной пенсии в НПФ
 - с. граждане, которые входят в систему обязательного пенсионного страхования и осуществляют обязательные отчисления с заработной платы
- 10. Кто может управлять вашей пенсией...
 - а. Негосударственный пенсионный фонд, имеющий лицензию
 - б. Страховая компания
 - с. Управляющая компания, отобранная по конкурсу ПФР
- 11. Работодатель отчисляет в Пенсионный фонд России ...
 - а. специальные взносы
 - б. социальные пособия
 - с. страховые взносы
- 12. Сколько уровней имеет российская пенсионная система?
 - а. Один
 - б. Два
 - с. Три

Тема: Налогообложение доходов и имущества физических лиц

Вопросы

1. Виды налогов, уплачиваемых физическими лицами
2. Права и обязанности налогоплательщиков
3. Прямые и косвенные налоги
4. Определение статуса налогоплательщика
5. Характеристика элементов налога
6. Облагаемые доходы физических лиц
7. Характеристика налоговых вычетов по налогу на доходы физических лиц
8. Имущественные вычеты и их применение
9. Налоговая декларация
10. Льготы по имущественным налогам

Задание № 1

1. Объектом налогообложения по НДФЛ является:
 - а) совокупный годовой доход, полученный по месту работы;
 - б) заработная плата, доходы по гражданско-правовым договорам;
 - в) доход, полученный налогоплательщиком в календарном году.
2. Какие из перечисленных доходов не учитываются при определении налогооблагаемой базы по НДФЛ:
 - а) стоимость подарков до четырех тыс. руб. в год на одного работника;
 - б) суточные, выплаченные сверх норм;
 - в) выплаты в связи с временной нетрудоспособностью.
3. Стандартный налоговый вычет на содержание детей предоставляется:
 - а) в размере 1400 руб. за каждый месяц до месяца, в котором доход налогоплательщика превысит 350000 руб.;
 - б) в размере 1000 руб. за каждый месяц до месяца, в котором доход налогоплательщика превысит 280000 руб.;
 - в) в размере 2000 руб. за каждый месяц до месяца, в котором доход налогоплательщика превысит 280000 руб.
4. Доход физического лица - налогового нерезидента РФ, полученный в виде материальной выгоды от экономии на процентах за пользование заемными средствами, облагается по ставке...
 - 1) 6%
 - 2) 30%
 - 3) 35%
5. Доходы, полученные в натуральной форме, учитываются в составе облагаемого дохода (при отсутствии государственных регулируемых цен).
 - 1) по цене реализации сторонним организациям
 - 2) по рыночным ценам
 - 3) по цене не ниже цены реализации сторонним организациям
 - 4) по себестоимости
6. Объектом налогообложения для физических лиц - налоговых резидентов РФ признаются...

- 1) доходы, полученные от источников РФ и от источников за пределами РФ
- 2) доходы, полученные от источников в РФ
- 3) доходы, полученные за пределами РФ
7. Не облагается налогом...
 - 1) суммы материальной помощи, оказываемой в связи с юбилеем налогоплательщика
 - 2) пенсии, выплачиваемые организацией своим работникам
 - 3) получаемые алименты
 - 4) ежеквартальная премия
8. Налоговый кодекс РФ не допускает установление дифференцированных ставок транспортного налога в зависимости от:
 - а) срока полезного использования транспортного средства;
 - б) мощности двигателя;
 - в) категории собственника транспортного средства.
9. Налоговой базой по транспортному налогу является:
 - а) стоимость транспортного средства;
 - б) среднегодовая стоимость транспортного средства;
 - в) мощность двигателя.
10. Законом субъекта РФ ставки транспортного налога:
 - а) могут увеличиваться или уменьшаться, но не более чем в 5 раз;
 - б) могут увеличиваться или уменьшаться, но не более чем в 10 раз;
 - в) не могут превышать предельных ставок, установленных НК РФ.
11. Плательщиками земельного налога являются:
 - а) организации и физические лица, использующие земельные участки;
 - б) организации и физические лица, являющиеся собственниками земельных участков;
 - в) организации и физические лица, являющиеся собственниками или арендаторами земельных участков.
12. Не являются объектами земельного налога:
 - а) сельскохозяйственные угодья;
 - б) земли, отведенные под жилищное строительство;
 - в) земельные участки из состава земель лесного фонда.
13. Налоговой базой по земельному налогу признается:
 - а) площадь земельного участка;
 - б) кадастровая стоимость земельного участка;
 - в) рыночная стоимость земельного участка.

Тема Финансовая безопасность и защита прав потребителей финансовых услуг

вопросы

1. Виды и способы финансового мошенничества
2. Признаки финансового мошенничества
3. Институты защиты прав потребителей финансовых услуг

Задание

1. Назовите виды финансового мошенничества и их основные характеристики
2. По каким признакам можно определить финансовую пирамиду?
3. Назовите алгоритм принятия решения о выборе финансовой организации

4. Ознакомьтесь с документом по ссылке https://www.cbr.ru/finmarkets/files/protection/booklet_200516.pdf
Попробуйте сформулировать и обосновать собственные признаки

Задание 2

1. Куда обращаться потребителю финансовых услуг в случае нарушения его законных прав?
 - a) Банк России, Роспотребнадзор, правозащитные организации
 - b) Правоохранительные органы, финансовый омбудсмен
 - c) Все перечисленное
2. Микрофинансовая организация не вправе привлекать денежные средства физических лиц, кроме
 - a) Денежных средств своих собственных учредителей (участников, акционеров)
 - b) Физических лиц, самостоятельно предоставляющих микрофинансовой компании займ на сумму не менее 1,5 млн рублей
 - c) Оба утверждения верны
3. На сайте Банка России перечислены основные признаки финансовых пирамид. Согласно этим признакам, определите, какая компания с большей вероятностью вызовет подозрение у финансово-грамотного человека?
 - a) Банк проводит широкую рекламную кампанию вкладов с повышенной ставкой
 - b) Инвестиционная компания предлагает инвестировать средства в паевые фонды. В прошлом инвесторы фондов получили доход, но компания не гарантирует аналогичные доходы в будущем
 - c) Компания привлекает денежные средства для вложения в «уникальный проект», при этом отсутствует точное определение ее деятельности. Для регистрации в проекте участникам необходимо внести первоначальный взнос. Доходность гарантируется
4. Возможность потерять деньги в связи с наступлением каких-либо предвиденных или непредвиденных обстоятельств — это:
 - a) Финансовые убытки
 - b) Финансовые отношения
 - c) Финансовые риски
 - d) Финансовое мошенничество
5. Бизнесмен К. предлагает Вам инвестировать деньги в его бизнес, обещая при этом ежеквартально крупные проценты (25%). К. обращает внимание, что сроки предложения строго лимитированы. Что должно Вас насторожить в этом предприятии?
 - a) отсутствие кредитной истории
 - b) высокая доходность
 - c) альтернативная стоимость
 - d) внешний вид бизнесмена
 - e) призыв быстро вкладывать деньги

Задание 3

Составьте памятку «Как уберечь себя от финансового мошенничества»

Оценочные материалы для проведения текущей аттестации по дисциплине Цифровая стеганография

Лабораторная работа № 1.

Стеганография в текстовых документах

Цели: изучить существующие способы скрытия сообщения в Microsoft Word и научиться применять их на практике.

Задачи: Изучить три принципа скрытия информации в Microsoft Word.

План выполнения работы

1. Микроточки
2. Использование особенностей человеческого зрения.
3. Семаграммы и кодирование.

Контрольные вопросы

1. Перечислите основные методы классической стеганографии и дайте им характеристику.
2. Что такое микроточки в стеганографии?
3. При печати на современных принтерах в маленьких точках содержится информация о чём?
4. Какой самый распространенный метод, использующийся в классической стеганографии?

Лабораторная работа № 2.

RARJPEG метод скрытия информации

Цели: понять принцип работы файловой системы Microsoft Windows, применить RARJPEG метод на практике.

Задачи: Изучить принцип работы RARJPEG.

План выполнения работы

1. Изучить принцип работы RARJPEG.
2. Внедрить в картинку архив и извлечь её обратно

Контрольные вопросы

1. Опишите практическое применение данного метода.
2. Останется ли архив внутри изображения, если его "сжать"?
3. В какие еще типы файлов можно спрятать архив?
4. Почему этот метод сложно распознать?

Лабораторная работа № 3.

Метод PNG-наполнения за границами картинки

Цели: понять принцип устройства изображения в шестнадцатеричном коде, спрятать информацию за границами картинки.

Задачи: Изучить работу hex-редактора.

План выполнения работы

1. Изучить работу hex-редактора.
2. Зашифровать текст с помощью hex-редактора методом PNG-наполнения за границами картинки.

Контрольные вопросы

1. Можно ли будет восстановить секретное сообщение после "сжатия" изображения?
2. Выделите плюсы и минусы данного метода.
3. Сложно ли определить данное изображение как контейнер?

Лабораторная работа № 4.

Скрытие изображения в аудиофайле

Цели: изучить принцип шифрования, рассмотреть работу программы Sonic Visualiser.

Задачи: Изучить алгоритм шифра.

План выполнения работы

1. Изучить алгоритм шифра.
2. Научиться пользоваться программой Sonic Visualiser.
3. Спрятать картинку в спектрограмму аудиофайла.

Контрольные вопросы

1. Пропадёт ли изображение в спектрограмме, если у аудиофайла изменить формат?
2. Что такое спектрограмма?
3. Что будет на спектрограмме при наложении двух звуков разной тональности?
4. Меняется ли звук при внедрении в него изображения?

Лабораторная работа № 5.

Метод Least Significant Bit (LSB)

Цели: определить алгоритм шифрования для метода LSB, написать код для

шифрования и дешифрования.

Задачи: научиться применять метод LSB.

План выполнения работы

1. Выбрать оптимальный алгоритм для шифрования.
2. Спроектировать работу кода для взаимодействия с изображением.
3. Реализовать код для шифрования.
4. Реализовать код для дешифрования.

Контрольные вопросы

1. Как в программе реализуется метод LSB?
2. Можно ли для данной программы использовать другие кодировки?
3. Какие минусы у такой программы?
4. Можно ли расшифровать изображение со скрытым текстом, сделанную в другой программе?
5. Какие еще методы можно реализовать на языке программирования Python?

Показатель оценивания – Способен осуществлять критический анализ проблемных ситуаций на основе системного подхода, выработать стратегию действий

Шкала оценивания – «Зачтено», «Не зачтено».

Результаты выполнения заданий лабораторных работ представляются в виде отчетов в соответствии с требованиями. Оценка лабораторных работ производится по следующим критериям.

Оценка «зачтено» выставляется студенту, продемонстрировав знания основных понятий логики, правил синтеза информации и методов критического анализа, умеет осуществлять поиск, критический анализ информации, применять системный подход для решения поставленной задачи, владеет методами и навыками, позволяющими осуществлять критический анализ информации с применением системного подхода к решению поставленного круга задач

Оценка «не зачтено» выставляется студенту, не сдавшему отчет с результатами лабораторной работы или сдавшему отчет, который не соответствует контрольным заданиям, и допустившему принципиальные ошибки при ответе на контрольные вопросы.

Оценочные материалы для проведения текущей аттестации по дисциплине «Экономика»

Тема 1. Предмет и метод экономики как науки.

Теоретические вопросы к обсуждению:

1. Предмет экономической теории и ее функции.
2. Методология научного познания экономики.
3. Основные этапы развития экономической науки

Практико-ориентированные задания

1. Аналитический обзор литературы, и Интернет-источников
2. Подготовка резюме

Задания в тестовой форме.

1. Какое из положений не имеет отношения к определению предмета теоретической экономики?

- 1) эффективное использование ресурсов;
- 2) неограниченные производственные ресурсы;
- 3) максимальное удовлетворение потребностей;
- 4) материальные и духовные потребности;
- 5) редкость блага.

2. Что из перечисленного изучает микроэкономика.

- 1) производство в масштабе всей экономики;
- 2) налоги и бюджет государства;
- 3) численность занятых в хозяйстве;
- 4) общий уровень цен;
- 5) производство сахара и динамику его цены.

3. Если исследуется экономика, как целостная структура, то это анализ:

- 1) микроэкономический;
- 2) макроэкономический;
- 3) позитивный;
- 4) нормативный;
- 5) статистический

Тема 2. Общие проблемы экономического развития

Теоретические вопросы к обсуждению:

1. Объективные условия и противоречие экономического развития.
2. Экономические потребности. Классификация экономических ресурсов.
3. Экономический выбор. Кривая производственных возможностей. Закон возрастания альтернативных издержек.
4. Основные экономические проблемы, стоящие перед обществом. Экономический рост.
5. Понятие экономической системы. Основные ступени развития экономических систем: доиндустриальное общество, индустриальное общество, постиндустриальное общество

6. Современные экономические системы. Выбор экономической системы: критерий эффективности. Трансакционные издержки.

7. Собственность как экономическая категория. Многообразие видов и форм собственности.

8. Экономические агенты. Модель экономического кругооборота.

Практико-ориентированные задания

1. Решение задач и заданий в тестовой форме.

2. Эссе на тему «Мой выбор»

3. Подготовка доклада на тему «Модели экономических систем»:

1. Американская модель 2. Японская модель рыночного хозяйства 3. Шведская модель хозяйствования. 4. Германское социально-рыночное хозяйство. 5. Китайская модель экономики. 6. Российская модель экономики

Формы контроля, оценочные средства: Фронтальный опрос экспресс-тестирование, эссе, доклад

Задачи по теме: «Общие проблемы экономического развития»

Задание 1.

Производственные возможности выпуска военной продукции и гражданских товаров представлены в табл. 1.

| Продукт | Производственные альтернативы | | | | |
|------------------------------------|-------------------------------|----|----|----|---|
| | A | B | C | D | E |
| Автомобили, млн.шт. | 0 | 2 | 4 | 6 | 8 |
| Управляемые ракеты, тыс. шт. | 30 | 27 | 21 | 12 | 0 |

а) Изобразите эти данные о производственных возможностях графически. Что показывают точки на кривой? Определите: каковы будут издержки производства дополнительного миллиона автомобилей (дополнительной тысячи управляемых ракет), если экономика в данный момент находится в точке С.

б) Обозначьте на графике производственных возможностей точку К внутри зоны, ограниченной кривой. Что она показывает? Обозначьте точку Н вне этой зоны. Что показывает точка Н? Что должно произойти, прежде чем экономика достигла уровня производства, который показывает точка Н?

Задания в тестовой форме

(в каждом вопросе только один правильный ответ).

1. Главная проблема экономики состоит в том, что:

1) человеческие желания ограничены;

2) ресурсы безграничны;

3) люди всегда должны делать выбор при использовании ограниченных ресурсов;

4) только в слаборазвитых странах существует проблема дефицита.

2. В каком из перечисленных ниже вариантов представлены примеры всех трех видов факторов производства: земли, труда и капитала?

- 1) деньги, слесарь, пашня; 2) учитель, нефть, комбайн;
3) токарь, станок, акции; 4) облигации, природный газ, менеджер.

3. Ограниченность - это проблема, которая:

- 1) существует только в бедных странах; 2) есть только у бедных людей;
3) есть у всех людей и обществ; 4) никогда не возникает у богатых людей.

4. Что из данного перечня является реальным (физическим) капиталом?

- 1) деньги; 2) производственное оборудование;
3) акции; 4) потребительские товары длительного пользования.

5. Самое ценное, чем пришлось пожертвовать при выборе данного блага, называется:

- 1) предельной выгодой; 2) альтернативной стоимостью;
3) ограниченностью; 4) ничего из вышеперечисленного не подходит.

6. Альтернативная стоимость товара измеряется:

- 1) затратами ресурсов на производство данного товара;
2) индексом потребительских цен;
3) количеством денег, затраченных на производство данного товара;
4) количеством другого товара, от которого пришлось отказаться ради производства данного товара.

7. Мэрией г. Курска принято решение о строительстве нового стадиона. Цена выбора этого решения определяется:

- 1) ценой экономических ресурсов, используемых в строительстве;
2) суммой денег, отпущенных на строительство;
3) потерей для города постройки бассейна, от которого пришлось отказаться в пользу стадиона;
4) затратами труда, капитала и природных ресурсов.

8. Абстрактная экономическая ситуация: при производстве 1 кг алюминия было недополучено 10 керамических ваз. Какому из вариантов производственных возможностей это соответствует?

| Продукт | Вариант | | | | | | | |
|--------------|---------|----|----|----|----|----|----|----|
| | А | | В | | С | | Д | |
| Алюминий, кг | 5 | 7 | 6 | 5 | 3 | 4 | 1 | 2 |
| Вазы, штук | 10 | 20 | 20 | 30 | 10 | 20 | 30 | 10 |

- 1) А ; 2) В; 3) С; 4) Д

Тема 3. Рыночная организация хозяйства

Теоретические вопросы к обсуждению:

1. Объективные причины возникновения рынка. Разделение труда.
2. Сущность, функции и виды рынка.
3. Принципы организации рыночной экономики.
4. Инфраструктура рынка.

Практико-ориентированные задания

1. Темы докладов: 1. Общественное разделение труда и его роль в развитии производства. 2. «Теневой рынок». 3. Принцип «невидимой руки» А. Смита.
3. Решение заданий в тестовой форме.

Формы контроля, оценочные средства: фронтальный опрос; доклад, деловая игра «Кругооборот товаров, денег и ресурсов в экономике»,

Задания в тестовой форме.

(в каждом варианте только один правильный ответ)

1. Что такое натуральное хозяйство? Натуральное хозяйство - это ...
 - 1) организация производства натуральных природных продуктов для человека;
 - 2) организация производства, при котором не применяются машины и приспособления, а используется ручной труд;
 - 4) хозяйство, в котором производятся продукты питания для продажи гражданам и фирмам;
 - 5) хозяйство, в котором производится все необходимое для собственной жизни, и практически нет товарного обмена.

2. Что такое товарное хозяйство? Товарное хозяйство – это...
 - 1) хозяйство, в котором применяются совершенные машины и оборудование;
 - 2) хозяйство с большим объемом производимых продуктов;
 - 3) организация производства товаров и услуг для продажи;
 - 4) организация производства высококачественных товаров для внутренних нужд хозяйства

3. Когда Узбекистан продает хлопок России в обмен на нефть, то ...
 - 1) в выигрыше оказываются обе стороны;
 - 2) Россия - в выигрыше, Узбекистан - в проигрыше;
 - 3) обе стороны от этого проигрывают;
 - 4) Узбекистан выигрывает, Россия проигрывает.

4. Успех на рынке совершенной конкуренции зависит от:
 - 1) рекламы;
 - 2) высокого качества товара;
 - 3) возможности влиять на цену;
 - 4) возможности снизить издержки.
5. На производительность труда непосредственно влияет:
 - 1) здоровье и уровень образования рабочей силы;
 - 2) качество машин и оборудования;
 - 3) эффективная деятельность менеджеров;
 - 4) все вышеперечисленное

6. Сравнительное преимущество - это:

- 1) способность производить товары или услуги с меньшими альтернативными затратами;
- 2) возможность производить и обменивать товары и услуги с меньшими затратами ресурсов;
- 3) способность тратить меньше рабочего времени на получение товаров и услуг;
- 4) более высокая производительность, возникающая вследствие специализации.

7. Увеличение степени разделения труда, как правило, ведет к:

- 1) уменьшению экономической взаимозависимости;
- 2) более равномерному распределению доходов;
- 3) снижению часовой производительности труда;
- 4) снижению трудоемкости продукции

8. Какой из примеров объясняет принцип сравнительного преимущества при торговле между странами?

- 1) альтернативная стоимость собственного производства которых высока, и покупать товары, альтернативная стоимость собственного производства которых низка;
- 2) альтернативная стоимость собственного производства которых низка, и покупать товары, альтернативная стоимость собственного производства которых высока;
- 3) которые нравятся людям меньше, и покупать товары, которые им нравятся больше;
- 4) спрос на которые падает, и покупать те товары, спрос на которые растет.

9. Если Великобритания имеет сравнительное преимущество перед Россией в производстве автомобилей, то:

- 1) продавать автомобили из Великобритании в Россию не имеет смысла;
- 2) альтернативная стоимость производства автомобилей в Великобритании выше, чем в России;
- 3) альтернативная стоимость производства автомобилей в России выше, чем в Великобритании;
- 4) снижение спроса на автомобили в России будет выгодно британским автомобилестроителям.

Тема 4. Спрос и предложение на индивидуальных рынках, Эластичность.

Теоретические вопросы к обсуждению:

1. Спрос. Закон спроса. Неценовые факторы, влияющие на спрос.
2. Предложение. Закон предложения. Неценовые факторы, влияющие на предложение
3. Рыночное равновесие цен, спроса и предложения. Равновесная цена. Рыночные неравновесия.

4. Вмешательство государство в процесс рыночного ценообразования и его последствия.

Практико-ориентированные задания

1. Решение задач и заданий в тестовой форме
2. Экономическое эссе «Анализ рынков»
3. Подготовка к понятийному диктанту

Формы контроля, оценочные средства: контрольная (аттестационная) работа, понятийный диктант, экспресс-тестирование, эссе.

Задачи по теме: «Спрос и предложение на индивидуальных рынках»

Задание 1.

Функция спроса населения на данный товар $Q_d = 7 - P$. Функция предложения $Q_s = -5 + 2P$. Постройте графики спроса и предложения данного товара. Определите цену равновесия.

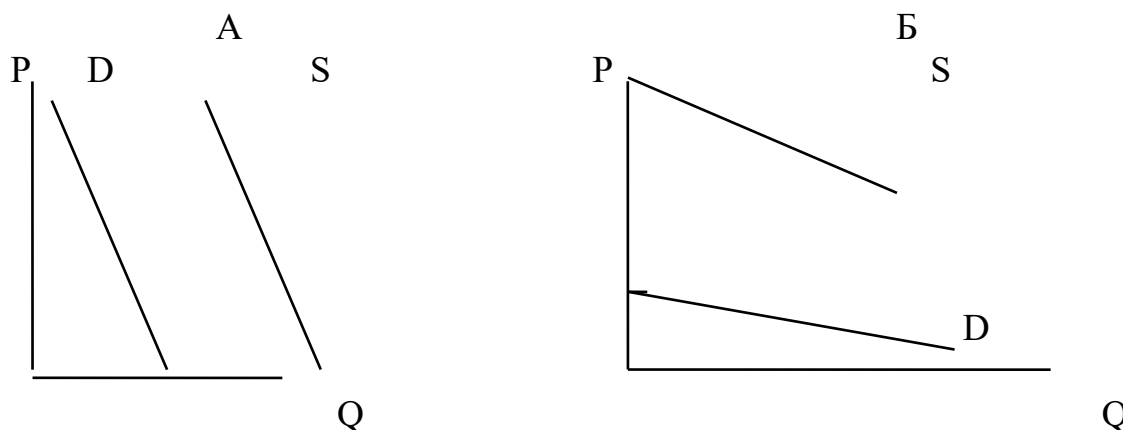
Задание 2. Анализируем ситуацию на рынке помидоров.

| Цена за 1 кг (руб) | Величина спроса (млн.кг. в год) | Величина предложения (млн. кг в год) |
|--------------------|------------------------------------|---|
| 20 | 10 | 3 |
| 24 | 9 | 4 |
| 28 | 8 | 5 |
| 32 | 7 | 6 |
| 36 | 6 | 7 |
| 40 | 5 | 8 |

- а) Начертите кривые спроса и предложения для помидоров и найдите равновесную цену и равновесное количество.
- б) Что будет иметь место - дефицит или избыток помидоров на рынке, - если цена будет равна 24 руб., цена равна 40 руб.?
- в) Почему и в каком направлении будут изменяться цены на помидоры из пункта (б) в случаях дефицита или избытка?
- г) Покажите на графике, как изменяется равновесная цена и равновесное количество, если Министерство здравоохранения России предупредит, что от потребления помидоров краснеют белки глаз и на коже выступает сыпь. Объясните, почему цена не сохранится на своем первоначальном уровне.
- д) Покажите на графике, как изменятся равновесная цена и равновесное количество, если правительство в порядке поддержки сельского хозяйства введет субсидию на каждый килограмм выращенных помидоров?

Задание 3. Предположим, что благодаря активной деятельности членов Общества защиты животных многие люди перестали покупать кожаные куртки. Однако продавцы, несмотря на это сумели сохранить цену кожаных курток на прежнем уровне. Используя кривые спроса и предложения и понятие рыночного равновесия, объясните, как изменилось количество продаваемых курток и почему? (отобразите решение на графике)

Задача 4. На рисунках изображены две ситуации, в которых линии спроса и предложения не имеют общих точек. Опишите возможные реальные ситуации в экономике.



Задания в тестовой форме

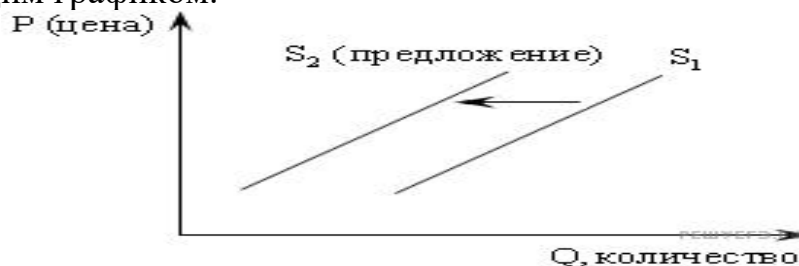
(В каждом варианте только один правильный ответ.)

- Кривая рыночного спроса показывает:
 - как будет снижаться потребление блага при снижении доходов покупателей;
 - по какой цене будет осуществляться подавляющая часть сделок;
 - что потребители склонны покупать больше товаров по более высоким ценам;
 - какое количество блага потребители желают и могут приобрести в единицу времени при различных ценах.
- При прочих равных условиях сдвиг кривой предложения вправо приводит:
 - к росту равновесной цены и равновесного количества;
 - к снижению равновесной цены и равновесного количества;
 - к росту равновесной цены и снижению равновесного количества;
 - к снижению равновесной цены и росту равновесного количества.
- Что случится на рынке, где существует конкуренция, если величина предложения превысит величину спроса?
 - потребительский спрос возрастет;
 - производители увеличат выпуск товаров;
 - рыночная цена упадет;
 - рыночная цена поднимется.
- Когда увеличивается величина спроса на лес, растет и спрос на гвозди. Когда уменьшается величина спроса на лес, сокращается и спрос на гвозди. Экономисты сказали бы, что лес и гвозди:

| | |
|------------------------------|-----------------------------|
| 1) несопряженные товары; | 2) взаимозаменяемые товары; |
| 3) взаимодополняющие товары; | 4) эластичные товары. |
- Увеличение спроса и предложения одновременно:
 - приведет к росту цены равновесия;
 - оставит цену равновесия без изменений;
 - снизит цену равновесия;

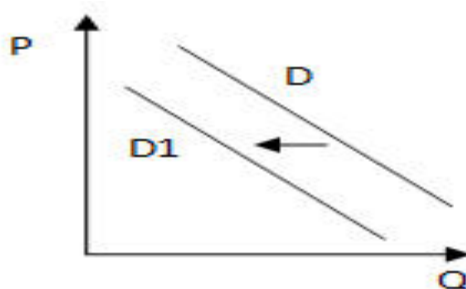
4) может привести к любому из вышеперечисленных последствий.

6. Из приведенного ниже списка выберите ситуацию, которая может быть отражена следующим графиком.



- 1) рост тарифов на электроэнергию;
- 2) рынок шоколада после хорошего урожая какао-бобов;
- 3) снижение налога на производителя товара;
- 4) открытие новых фирм в отрасли, производящей данный товар

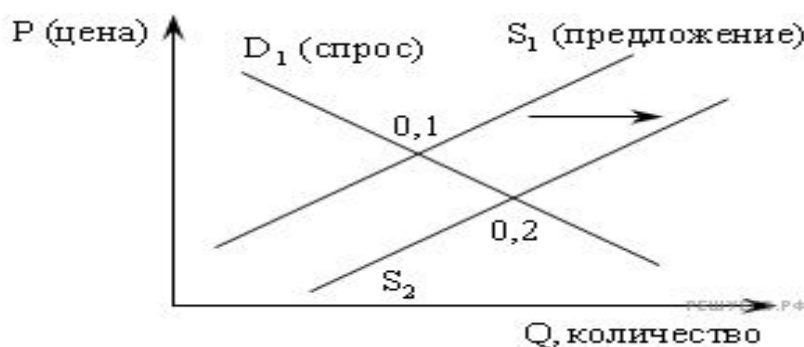
7. На рисунке отражена ситуация на рынке элитных сортов чая: линия спроса D переместилась в новое положение D1



Это перемещение может быть связано, прежде всего, с (со)

- 1) ростом доходов населения;
- 2) изменением погодных условий, обусловленных наступлением осени;
- 3) снижением цен на элитные сорта кофе;
- 4) существенным увеличением числа фирм-поставщиков чая

9. Из приведенного ниже списка выберите ситуацию, которая может быть отражена следующим графиком



Тема 5. Теория потребительского выбора

Теоретические вопросы к обсуждению:

1. Анализ поведения потребителей. Кривые безразличия. Бюджетная линия.
2. Выбор потребителя. Особенности потребительского спроса.
3. Эффект дохода и эффект замены. Кривые Энгеля. Излишек потребителя.

Практико-ориентированные задания

1. Решение задач и решение заданий в тестовой форме.
2. Подготовка докладов на темы: 1. Количественная теория полезности. 3. Основные положения порядковой теории полезности. 3. «Эффект Веблена». 4. «Эффект сноба». 5. «Эффект присоединения к большинству».

Формы контроля, оценочные средства: фронтальный опрос, доклад

Задачи по теме: “Теория потребительского поведения”

Задание 1. Определите точку оптимального выбора потребителя. Студент еженедельно получает от родителей 40 рублей на карманные расходы (еду и развлечения). Цена продуктов - 1 руб. за единицу, цена развлечений - 1 руб. за единицу. В таблице показаны три набора безразличия двух товаров: продуктов питания и развлечений, каждый из которых представляет различный уровень полезности.

| набор 1 | | набор 2 | | набор 3 | |
|-------------|----------|-------------|----------|-------------|----------|
| развлечения | продукты | развлечения | продукты | развлечения | продукты |
| 2 | 40 | 10 | 40 | 12 | 45 |
| 8 | 26 | 14 | 30 | 16 | 35 |
| 17 | 16 | 20 | 20 | 21 | 25 |
| 29 | 9 | 30 | 14 | 33 | 17 |
| 40 | 5 | 43 | 10 | 44 | 13 |

Задания в тестовой форме

(в каждом вопросе только один правильный ответ)

1. Общая полезность товара:
 - 1) тем выше, чем ниже цена, которую потребитель заплатил за этот товар;
 - 2) всегда растет при потреблении дополнительных единиц этого товара;
 - 3) не меняется при потреблении дополнительных единиц этого товара;
 - 4) характеризует ожидаемое удовлетворение от потребления этого блага.

2. Общая полезность пирожных:
 - 1) тем выше, чем больше удовольствия ожидает получить потребитель пирожных;
 - 2) для конкретного потребителя всегда одинакова;
 - 3) не может снижаться при потреблении дополнительных пирожных;
 - 4) может быть оценена только после того, как пирожные были потреблены.

3. Третья чашка кофе приносит меньшее удовольствие, чем вторая. Это пример:

- 1) максимизирует полезность;
- 2) желает купить больше товаров, чем позволяет его бюджет;
- 3) не полностью использует свой бюджет;
- 4) находится в положении потребительского равновесия

Тема 6. Теория фирмы

Теоретические вопросы к обсуждению:

1. Предпринимательство. Организационно-правовые формы предприятий (фирм).
2. Производственная функция. Издержки производства: их сущность и классификация.
3. Равновесие предпринимательской фирмы на рынке в краткосрочном периоде.
4. Условия долгосрочного устойчивого равновесия предпринимательской фирмы. Положительный и отрицательный эффекты роста масштабов производства.
5. Минимизация издержек производства. Выбор факторов производства.

Практико-ориентированные задания

1. Подготовка к презентации «собственной фирмы» и игре «Книжная фабрика»
2. Подготовка теоретических вопросов
3. Темы докладов: 1. Бизнес-план и его значение в деятельности фирмы. 2. Маркетинг – рыночная концепция управления фирмой. 3. Менеджмент, его сущность и функции.
4. Решение задач и заданий в тестовой форме

Формы контроля, оценочные средства: презентация фирмы, фронтальный опрос; контрольная работа; деловая игра «Книжная фабрика».

Задачи по теме «Теория фирмы»

Задание 1. Мистер X владеет небольшой фирмой по производству керамики. Он нанимает одного помощника за 12 тыс. долл. в год с оплатой в конце года, и 20 тыс. долл. в год уходит на покупку сырья и материалов с оплатой в начале года. В начале года для приобретения нового оборудования, срок эксплуатации которого составляет 8 лет, мистер X взял в банке кредит в размере 40 тыс. долл. под 10% процентов годовых. Процент по депозитам равен 7. Мистер X использует собственное помещение под мастерскую. Он мог бы сдать его в аренду за 10 тыс. долл. в год с оплатой в конце года. Конкурент мистера X предлагает ему рабочее место гончара с зарплатой 15 тыс. долл. в год с условием выплаты этой суммы в конце года. Суммарный годовой доход от продажи керамических изделий составляет 65 тыс. долл. Найдите годовую бухгалтерскую и экономическую прибыль мистера X.

Задание 2. Используя таблицу, рассчитайте соответствующие показатели и заполните таблицу (дробные числа округляйте до целых):

| Выпуск(Q) | FC | TC | VC | AFC | AVC | ATC | MC |
|---------------|----|----|------|-----|-----|-----|-----|
| 1 | | | | | | 840 | |
| | | | | 250 | | 530 | |
| | | | | | | 407 | |
| | | | | | 225 | 350 | |
| 5 | | | | 100 | 224 | | |
| | | | 1400 | | | | 280 |

Задания в тестовой форме

(в каждом вопросе только один правильный ответ)

- Акционерное общество является юридическим лицом. Это означает, что оно:
 - не имеет права заключать контракт от своего имени;
 - не может иметь собственного имущества, обособленного от имущества своих акционеров;
 - наиболее распространенная форма организации бизнеса;
 - имеет право заключать контракты и обращаться в суд в качестве истца и ответчика.
- Высшим органом управления акционерным обществом является:
 - общее собрание акционеров;
 - совет директоров;
 - правление;
 - ревизионная комиссия.
- Неявные (внутренние) издержки представляют собой:
 - постоянные издержки;
 - затраты на покупку факторов производства;
 - переменные издержки;
 - затраты собственных ресурсов фирмы.
- Какой из видов затрат не относится к внешним(явным) издержкам?
 - покупная стоимость сырья и материалов;
 - стоимость рабочего времени предпринимателя;
 - арендная плата, уплачиваемая предпринимателем за использование помещения;
 - заработная плата нанимаемых им работников.
- В краткосрочном периоде к переменным издержкам фирмы, скорее всего, относятся:
 - заработная плата основных работников;
 - выплата налога на имущество фирмы;
 - амортизационные отчисления;
 - плата за арендуемое оборудование.

Тема 7. Типы рыночных структур Теоретические вопросы к обсуждению:

1. Типы рыночных структур: совершенная конкуренция, монополистическая конкуренция, олигополия, монополия.
2. Чистая (совершенная) конкуренция и ее характеристика. Максимизация прибыли на основе сопоставления валовых показателей в условиях чистой конкуренции.
3. Монополистическая конкуренция и ее характеристика.
4. Олигополия и рыночная концентрация. Важнейшие характеристики олигополии.
5. Монополизм в экономике. Естественные монополии.
6. Социально - экономические последствия монополизма. Поведение фирмы в условиях монополии.
7. Антимонопольное (антитрестовское) законодательство и его практическое применение в российской экономике.

Практико-ориентированные задания

1. Решение задач и заданий в тестовой форме
2. Эссе
3. Подготовка доклада (по выбору обучающегося):
 1. Антимонопольное законодательство США.
 2. Антимонопольное законодательство европейских государств.
 3. Антимонопольное законодательство России: теория и практика применения.

Формы контроля, оценочные средства: фронтальный опрос; доклад

Задачи по теме: «Типы рыночных структур»

Задача 1. Информация о спросе на продукцию некоторой фирмы представлена в таблице 1.

Таблица 1.

| | | | | | | | | |
|-----------------------------|----|----|----|----|---|---|---|---|
| Цена P (ден.ед.) | 13 | 12 | 11 | 10 | 9 | 8 | 7 | 6 |
| Объем спроса Q (шт. в день) | 0 | 1 | 2 | 3 | 4 | 5 | 6 | 7 |

- а) Как вы считаете, данная фирма работает в условиях совершенной конкуренции или является монополистом?
- б) Предположим, что предельные издержки фирмы постоянны и равны 4 ден.ед. ($MC=4$). Определите объем выпуска, максимизирующий прибыль фирмы.
- в) Средние издержки фирмы также постоянны и равны 4 ден.ед. ($AC=4$) Какой будет максимальная прибыль фирмы?

Задача 2. а) Используя данные из упражнения 1, постройте графики предельных издержек, предельной выручки и спроса.

- б) Сравните кривые спроса и предельной выручки с такими же кривыми для фирмы, работающей в условиях совершенной конкуренции.
- в) Определите, используя построенные вами графики, оптимальный объем выпуска и цену, которую следует установить монополисту для максимизации прибыли.
- г) Покажите на графике величину общей выручки и прибыли монополиста при выбранном им оптимальном объеме выпуска.

Задания в тестовой форме

(на каждый вопрос есть один правильный ответ)

1. Монополист - это предприятие, которое:
 - 1) производит больше продукции лучшего качества, чем остальные;
 - 2) является единственным продавцом данного товара;
 - 3) больше других выпускает продукции;
 - 4) является единственным покупателем данного товара;
 - 5) обладает монопольной властью на рынке

2. Множество магазинов в Курске торгуют примерно одни и тем же набором мужской одежды отечественного производства и привезенной из-за границы. Это пример рынка:
 - 1) монополистической конкуренции;
 - 2) совершенной конкуренции;
 - 3) монополии;
 - 4) олигополии;
 - 5) монополии

3. Какое из перечисленных ниже свойств присутствует на рынке совершенной конкуренции?
 - 1) неоднородность продукции;
 - 2) мобильность ресурсов;
 - 3) реклама;
 - 4) ценовая конкуренция.

4. На национальном рынке тяжелых вооружений один покупатель (государство) и несколько продавцов (фирм-производителей оружия). Такой рынок называется:
 - 1) монополией;
 - 2) монополистической конкуренцией;
 - 3) монополией;
 - 4) совершенной конкуренцией.

5. Предельная выручка для фирмы, обладающей монопольной властью:
 - 1) превышает цену при любом объеме выпуска
 - 2) ниже цены при любом объеме выпуска
 - 3) равна цене при любом объеме выпуска
 - 4) ниже цены при малых объемах производства
 - 5) соотношение между предельной выручкой и назначаемой фирмой ценой может быть произвольным

6. Фирма-монополист в краткосрочном периоде находится в равновесии, когда:
 - 1) $MC = MR$;
 - 2) средние издержки меньше цены;
 - 3) средние издержки больше цены;
 - 4) предельные издержки больше цены

7. Отношение $(P - MC) / P$ А.Лернер предложил использовать для характеристики:
 - 1) степени концентрации фирм на рынке;
 - 2) монопольной власти фирмы
 - 3) степени ценовой дискриминации;
 - 4) высоты рыночных барьеров

8. В модели монополии предполагается, что:
 - 1) продавцы и покупатели принимают цены как данные;
 - 2) проникновение на рынок новых фирм не ограничено;

- 3) поведение продавцов является стратегическим;
- 4) производится уникальный продукт

9. Монополист, который стремится к максимизации прибыли, будет увеличивать производство продукции, если:

- 1) средние издержки снижаются;
- 2) затраты на рекламу растут;
- 3) предельный доход выше предельных издержек;
- 4) предельный доход равен переменным издержкам;
- 5) предельный доход ниже предельных издержек

10. Кривая спроса в условиях совершенной конкуренции совпадает с:

- 1) кривыми предельной и средней выручки;
- 2) кривой общей выручки;
- 3) кривой общих издержек;
- 4) кривой предельных издержек;
- 5) кривой средних издержек

Тема 8. Рынки факторов производства.

Теоретические вопросы к обсуждению:

1. Спрос на ресурсы как производственный спрос. Особенности ценообразования на рынках факторов производства. Правило использования ресурсов.
2. Спрос и предложение на рынке труда. Особенности рынка труда.
3. Заработная плата как цена труда. «Человеческий капитал» и профсоюзы.
4. Рентные отношения в рыночной экономике. Рынок земли. Дифференциальная рента.
5. Экономическая природа прибыли. Бухгалтерская и экономическая прибыль. Современные трактовки прибыли. Норма прибыли.
6. Сущность капитала. Процент на капитал. Дисконтирование

Практико-ориентированные задания

1. Решение задач и заданий в тестовой форме
2. Эссе на тему «Мой человеческий капитал» (Отчет о проделанной работе за семестр)
3. Подготовка доклада на тему (по выбору обучающегося): 1. Особенности российского рынка труда. 2. Дифференциация заработной платы в российской экономике. 3. Инвестиции в человеческий капитал. 4. Российский рынок земли, и его особенности. 5. Российский рынок капитала

Формы контроля, оценочные средства: фронтальный опрос, доклад, эссе, отчет о проделанной работе за семестр

Задачи по теме: «Рынки факторов производства»

Задача 1. Решите задачу. На рынке труда рыночный спрос на труд описывается уравнением $DL = 100 - 2w$, а рыночное предложение труда описывается уравнением $SL = 40 + 4w$, где w - дневная ставка заработной платы (в долл.). Рынок труда является совершенно конкурентным.

- а) Какая ставка заработной платы установится на этом рынке? Какое количество работников будет нанято на работу?
- б) Государство устанавливает минимальную ставку заработной платы на уровне 15 долл. в день. Охарактеризуйте последствия такой политики государства в качественном и количественном выражении.
- в) Представьте графическое решение данной задачи.

Задача 2. Выполните упражнение “Анализируем роль профсоюзов на рынке труда”. Предположим, что следующие данные представляют величину спроса и предложения труда в конкретной отрасли.

Таблица 1.

| Ставка заработной платы(долл.\ час.) | Число требуемых рабочих (чел.) | Число рабочих, предлагающих свои услуги (чел.) |
|--------------------------------------|--------------------------------|--|
| 1 | 5000 | 1000 |
| 2 | 4000 | 2000 |
| 3 | 3000 | 3000 |
| 4 | 2000 | 4000 |
| 5 | 1000 | 5000 |
| 6 | 0 | 6000 |

1. Определите, используя данные таблицы, равновесную ставку заработной платы и число рабочих, предлагающих свои услуги на совершенно конкурентном рынке труда.

2. Предположим, что в результате подписания коллективного договора представителями профсоюза и предпринимателями зарплата составила 5 долл. в час.

а) Какова будет величина спроса на труд при новом уровне заработной платы?. Сколько рабочих будут предлагать услуги труда при новом уровне заработной платы? Какова будет величина безработицы?

б) Какие рабочие выиграют, а какие проиграют в результате нового, более высокого уровня заработной платы?

3. Отобразите полученные результаты графически.

Задания в тестовой форме

(в каждом вопросе только один правильный ответ).

1. Молодежная организация предложила повысить минимальную заработную плату подростков. Как это повышение (если оно будет реализовано) повлияет на оплату труда и занятость подростков?

- 1) возрастут и зарплата и занятость подростков;
- 2) зарплата возрастет, а занятость сократится;
- 3) зарплата сократится, а занятость возрастет;
- 4) зарплата вырастет, а занятость останется на том же уровне.

2. В рыночной экономике высокая заработная плата в основном зависит от...

- 1) узаконенного минимума заработной платы;
- 2) действий правительства;

- 3) высокой производительности труда;
- 4) социальной ответственности руководителей бизнеса.

3. При прочих равных условиях сдвиг вниз - влево кривой спроса на труд может быть связан с:

- а) понижением спроса на продукт труда; б) ростом цен на ресурс-заменитель;
- в) увеличением спроса на продукт труда; г) нет правильного ответа

4. Если Ваша заработная плата возрастет на 50%, а цены на покупаемые Вами товары увеличиваются на 55%, то Ваша...

- 1) реальная заработная плата выросла;
- 2) номинальная заработная плата снизилась;
- 3) реальная заработная плата снизилась;
- 4) это не отразилось на Вашей заработной плате.

5. То обстоятельство, что музыканты многих рок - групп зарабатывают намного больше выдающихся музыкантов современности можно объяснить:

- 1) большей посещаемостью рок - концертов;
- 2) тем, что рок - музыканты выступают в больших залах;
- 3) более высокой ценой на билеты на рок - концерты;
- 4) более высокой технической оснащённостью рок - музыкантов.

Кривая предложения труда для отдельной отрасли:

- 1) имеет отрицательный наклон; 2) имеет положительный наклон
- 3) абсолютно эластична; 4) совершенно неэластична
- 5) может иметь как положительный, так и отрицательный наклон на различных участках

6. Единый профсоюз горняков является на рынке труда шахтеров примером:

- 1) совершенного конкурента; 2) монополистического конкурента;
- 3) монополии; 4) олигополии.

7. Почему наемные рабочие получают заработную плату, а предприниматели получают предпринимательский доход?

- 1) для предпринимателей доход зарабатывают другие люди;
- 2) такие большие доходы заработной платой не назовешь;
- 3) предприниматели – собственники особого ресурса;
- 4) предприниматели присваивают разницу между ценой и себестоимостью, включающей и заработную плату наемных рабочих.

8. Спрос на капитал на рынке факторов производства – это:

- 1) спрос на деньги; 2) спрос на машины и оборудование;
- 3) спрос на акции и облигации; 4) спрос на ссудный капитал;
- 5) все, перечисленные выше.

9. Изменение спроса фирмы на капитал может произойти под воздействием:
- 1) изменения спроса на продукцию фирмы;
 - 2) изменения цены и количества предлагаемых ресурсов заменителей;
 - 3) изменения в технологии производства, влияющего на предельный продукт капитала;
 - 4) все, перечисленное выше.
10. 500 ден.ед. размещены в сберегательный вклад под 5% годовых. В конце второго года доход по вкладу составит:
- 1) 100 ден.ед. 2) 51,25 ден. ед. 3) 25 ден. ед. 4) 250 ден.ед. 5) иной ответ
11. Вид расхода, получаемого собственником такого фактора производства, как земля, называется:
- 1) дивидендом; 2) рентой; 3) прибылью; 4) процентом
12. Владельцы акций корпорации «General Motors» получают доход от владения акциями в виде:
- 1) дивиденда; 2) ренты; 3) процента; 4) заработной платы.
13. Ставка процента уменьшилась с 10 до 8% годовых. Держатель бессрочной ценной бумаги, которая приносит ему ежегодный доход в 2000 рублей
- 1) выиграет 2500 рублей; 2) проиграет 2500 рублей
 - 3) выиграет 5000 рублей; 4) проиграет 5000 рублей
 - 5) ни выиграет, ни проиграет
16. Приобретая ценную бумагу, индивид может исходить из предпочтений:
- 1) надежности вложения;
 - 2) доходности вложения;
 - 3) и доходности, и надежности;
 - 4) ликвидности;
 - 5) и надежности, и доходности, и ликвидности

Макроэкономика

Тема 9. Основные макроэкономические показатели. Система национальных счетов.

Теоретические вопросы к обсуждению:

1. Система национальных счетов и история ее создания
2. Валовой внутренний продукт. Способы измерения ВВП
3. Соотношение показателей в системе национальных счетов.
4. Номинальный и реальный ВВП. Индексы цен.

Практико-ориентированные задания

1. Темы докладов: 1. Основные макроэкономические показатели России за текущий год. 2. Макроэкономические показатели г. Курска. 3. Макроэкономические показатели развития Курской области. 4. Индекс развития человеческого потенциала: методика расчета и практика применения
2. Решение задач и заданий в тестовой форме

Формы контроля, оценочные средства: фронтальный опрос, доклад, контрольная работа

Задачи

Задача 1. Определите ВВП и НДС, а также размер амортизационных отчислений по следующим данным (в млрд.руб.)

| | |
|--------------------------------|-----|
| Зарплата | 350 |
| Закупки правительства | 50 |
| Импорт | 30 |
| Косвенные налоги на бизнес | 130 |
| Рентные платежи | 71 |
| Экспорт | 40 |
| Личные потребительские расходы | 600 |
| Валовые внутренние инвестиции | 50 |
| Прибыль | 80 |
| Процент | 45 |

Какую методику расчета Вы использовали?

Задача 2. В таблице представлены данные, характеризующие величину номинального ВВП за три года (млрд. руб.)

| Год | Номинальный ВВП | Индекс уровня Цен (в %) | Реальный ВВП |
|-----|-----------------|----------------------------|--------------|
| 1 | 204 | 100 | |
| 2 | 186 | 130 | |
| 3 | 150 | 180 | |

а) Какой год является базовым? б) Как изменился уровень цен в период с 1-го по 2-й год ? в) Как изменился уровень цен в период со 2-го по 3-й год ? г) Рассчитайте реальный ВВП для каждого года.

Задания в тестовой форме

(В каждом варианте только один правильный ответ)

1. Личный доход - это:
 - 1) стоимость произведенных за год товаров и услуг;
 - 2) доход, полученный домохозяйствами в течение данного года;
 - 3) весь доход, предназначенный для личных расходов, после уплаты налогов;
 - 4) сумма сбережений из частных источников, находящихся в данной стране;
 - 5) нет верного ответа

2. Что из перечисленного включается в состав ВВП?

- 1) услуги домашней хозяйки;
- 2) покупка у соседей подержанного автомобиля;
- 3) покупка новых акций у брокера;
- 4) стоимость нового учебника в магазине.

3. Если из национального дохода вычесть налоги на прибыль корпораций, нераспределенную прибыль и взносы на социальное страхование, а затем приплюсовать чистые трансфертные платежи, то полученная сумма - это:

- 1) личный доход; 2) амортизация; 3) ВВП; 4) ЧНП; 5) НД

4. Располагаемый доход - это:

- 1) личный доход минус индивидуальные налоги и неналоговые платежи;
- 2) сумма, включающая зарплату, жалованье, ренту и доход в форме процента на капитал;
- 3) зарплата и жалованье, доход в форме процента на капитал минус налог на личный доход;
- 4) все перечисленное в пунктах а), б), в).

5. Трансфертные платежи - это:

- 1) выплаты домашним хозяйствам, не обусловленные предоставлением с их стороны товаров и услуг;
- 2) только выплаты правительством отдельным индивидуумам;
- 3) компонент дохода, который не включается в национальный доход;
- 4) все предыдущие ответы неверны.

6. Валовые частные инвестиции учитываются при расчете:

- 1) ВВП по методу потока доходов. 2) ВВП по методу потока расходов.
- 3) ЧНП по методу потока расходов. 4) Располагаемого дохода.

7. Если объем номинального ВВП и уровень цен повысились, то:

- 1) реальный ВВП не изменился;
- 2) реальный ВВП увеличился, но в меньшей степени, чем цены;
- 3) эта информация не позволяет определить динамику реального ВВП;
- 4) все предыдущие ответы неверны.

8. Зарплата учитывается при расчете:

- 1) ВВП по методу потока доходов; 2) ВВП по методу потока расходов;
- 3) чистого экспорта; 4) чистых субсидий государственным предприятиям.

9. В стране А производятся только два товара: чай и кофе. Производство и цены за два года составили :

| | 1-й год | | 2-й год | |
|--|---------|------|---------|------|
| | чай | кофе | чай | кофе |

| | | | | |
|------------|-----|------|------|------|
| Количество | 800 | 1200 | 1000 | 1500 |
| Цена | 9 | 4 | 6 | 10 |

Подсчитать дефлятор ВВП 2-й год (в%), приняв за базовый 1-й год.

- 1) 140 2) 240 3) 40 4) 25

10. С января по июнь инфляция составила 6%. Реальный ВВП за этот же год упал на 10%. Как изменился номинальный ВВП за этот год?

- 1) увеличился на 4,6% 2) уменьшился на 4,6%
3) увеличился на 4 % 4) уменьшился на 4 %

11. Повторный счет при определении ВВП возникает при сложении:

- 1) прироста запасов в мукомольной и в пекарной промышленности;
2) производства железной руды и чугуна;
3) добавленной стоимости, созданной в пекарной промышленности и в ее торговой сети;
4) общего объема купленных потребительских товаров и средств производства.

12. Какие из перечисленных агрегатных величин не используются при определении объема национального дохода?

- 1) прибыль корпорации; 2) государственные трансфертные платежи;
3) рентный доход; 4) зарплата и жалованье.

13. Национальный доход - это:

- 1) инвестиции минус сбережения;
2) стоимость предметов длительного пользования и услуг;
3) личный доход плюс индивидуальные налоги минус чистые субсидии государственным фирмам;
4) рента, зарплата, процент на капитал, доходы от собственности и прибыль корпораций.

14. Предположим, что ВВП увеличился с 500 млрд. долл. до 600 млрд. долл., а дефлятор ВВП со 125 до 150. При таких условиях величина реального ВВП:

- 1) не изменится; 2) увеличится;
3) уменьшится; 4) не может быть рассчитана на основе имеющихся данных

Тема 10. Макроэкономический анализ совокупного спроса и совокупного предложения.

Теоретические вопросы к обсуждению:

1. Совокупный спрос и его компоненты. Величина совокупного спроса. Факторы, воздействующие на совокупный спрос.
2. Совокупное предложение. Факторы, влияющие на совокупное предложение.
3. Макроэкономическое равновесие совокупного спроса и совокупного предложения.
4. Равновесие в кейнсианской модели («Кейнсианский крест»). Эффект мультипликатора.

Практико-ориентированные задания

1. Решение заданий в тестовой форме
2. Темы докладов: 1. Развитие макроэкономических теорий классического направления. 2. Развитие экономических теорий кейнсианского направления. 3. Политические дискуссии о проблемах российской экономики как проявление теоретических разногласий макроэкономических школ.

Формы контроля, оценочные средства: фронтальный опрос, доклад, контрольная работа

Задания в тестовой форме

(в каждом вопросе только один правильный ответ)

1. Кривая совокупного предложения выражает отношение между:
 - 1) уровнем цен и потребляемым объемом ВВП в реальном выражении;
 - 2) уровнем цен и произведенными объемами ВВП в реальном выражении;
 - 3) уровнем цен, по которым производители желают продавать, а покупатели - покупать товары;
 - 4) потребленным и произведенным объемом ВВП в реальном выражении;
 - 5) все предыдущие ответы неверны.

2. Кривая совокупного спроса выражает отношение между:
 - 1) уровнем цен и совокупными расходами на покупку товаров и услуг,
 - 2) уровнем цен и произведенным ВВП в реальном выражении;
 - 3) уровнем цен, который признают покупатели, и уровнем цен, который удовлетворяет продавцов;
 - 4) объемами произведенного и потребленного ВВП в реальном выражении;
 - 5) все предыдущие ответы неверны.

3. В краткосрочном периоде увеличение потребительского и инвестиционного спроса за счет развития и повышения стабильности банковской системы позволяет ...
 - 1) увеличить объем национального производства;
 - 2) снизить объем национального производства;
 - 3) повысить общий уровень цен
 - 4) снизить общий уровень цен

4. Предельная склонность к сбережению составляет 0,2. Величина мультипликатора автономных расходов составит ...

| | | | | |
|---------|----------|--------|--------|------|
| 1) 0,5; | 2) 1,25; | 3) 20; | 4) 10; | 5) 5 |
|---------|----------|--------|--------|------|

5. Инвестиции, осуществляемые с целью восстановления изношенного капитала, называют
 - 1) инвестициями в модернизацию (реновацию)
 - 2) портфельными инвестициями
 - 3) индуцированными инвестициями
 - 4) инвестициями в жилищное строительство

6. Согласно кейнсианской теории:

- 1) рыночный механизм гарантирует равновесное состояние экономики;
- 2) при постоянных ценах нет уверенности, что рыночный механизм обеспечит равновесие дохода и производства в условиях полной занятости;
- 3) совокупный спрос должен регулироваться, чтобы экономика достигла желаемого уровня равновесия дохода и производства;
- 4) все предыдущие ответы верны;
- 5) верны только ответы 2) и 3)

7. Если налоги на предпринимательство растут, то:

- 1) совокупный спрос сокращается, а объем совокупного предложения не меняется;
- 2) совокупное предложение сокращается, а объем совокупного спроса не меняется;
- 3) сокращается совокупный спрос и совокупное предложение;
- 4) растут совокупный спрос и совокупное предложение;
- 5) все предыдущие ответы верны.

8. Если величина потребительских расходов составляет 9000, тогда как располагаемый доход равен 10000, то предельная склонность к потреблению равна:

- 1) 0,1 ;
- 2) 0,9 ;
- 3) 9,0;
- 4) $10 \setminus 9$;
- 5) является неопределенной величиной

Тема 12. Макроэкономическая нестабильность: цикличность, безработица, инфляция.

Теоретические вопросы к обсуждению:

1. Экономический цикл и его фазы. Характеристика фаз цикла.
2. Виды и причины экономического цикла.
3. Понятие безработицы. Уровень безработицы. Виды безработицы. Естественный уровень безработицы.
4. Последствия безработицы: неэкономические и экономические. Закон Оукена. Государственная политика по борьбе с безработицей.
5. Понятие инфляции. Причины инфляции. Инфляция спроса и инфляция издержек. Инфляционная спираль.
6. Последствия и издержки инфляции. Взаимосвязь инфляции и безработицы. Кривая Филлипса.

Практико-ориентированные задания

1. Решение заданий в тестовой форме
2. Темы докладов: 1. Истоки и развитие экономического кризиса в России (2000-2010 гг.). 2. Циклы Китчина. 3. Циклы Жуглара. 4. Циклы С. Кузнеца. 5. Теория циклов Н.Кондратьева. 6. Циклы Форестера. 7. Циклы Тоффлера

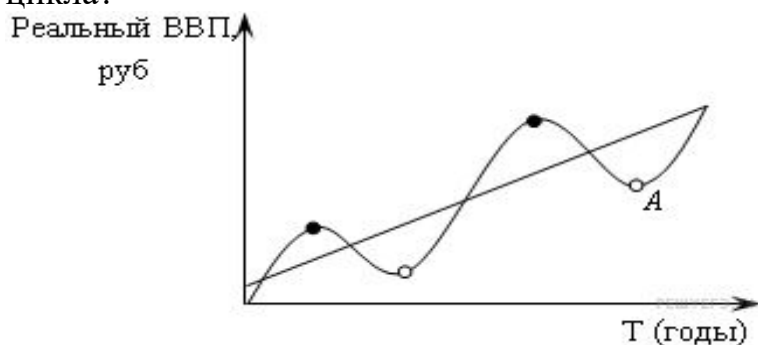
3. Эссе на тему: «Особенности влияния современного кризиса на жизнь россиян»

Формы контроля, оценочные средства: фронтальный опрос, доклад.

Задания в тестовой форме

(в каждом вопросе только один правильный ответ)

1. Какой ситуации соответствует положение точки *A* на графике экономического цикла?



- | | |
|-----------------------------|---------------------------------------|
| 1) низкая безработица; | 2) открытие новых предприятий; |
| 3) банкротство предприятий; | 4) эффективное использование ресурсов |

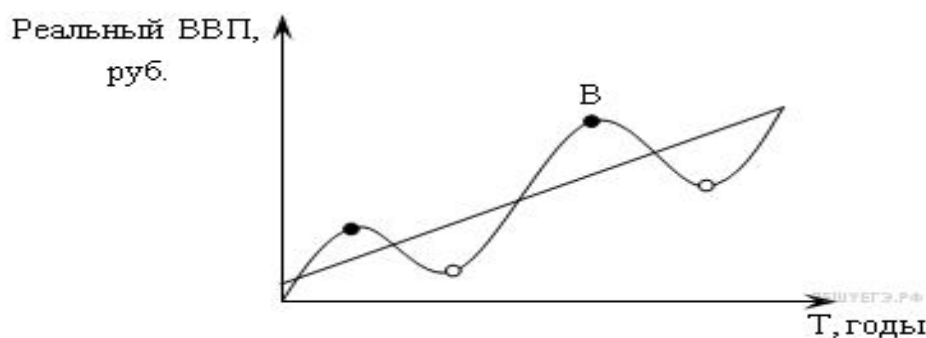
2. Фазы промышленного цикла:

- 1) бум, подъем, оживление и рост экономики;
- 2) депрессия, спад, падение деловой активности;
- 3) кризис, депрессия, оживление, подъем;
- 4) подъем, кризис, оживление, спад;
- 5) нет верного ответа

3. Циклический характер развития экономики проявляется:

- 1) в колебаниях экономической конъюнктуры, имеющих периодический характер;
- 2) в периодических спадах деловой активности;
- 3) в падении процентной ставки;
- 4) верные ответы 1) и 3)

4. Какой ситуации соответствует положение точки *B* на графике экономического цикла:



- | | |
|-------------------------|----------------------------|
| 1) высокая инфляция; | 2) высокая безработица; |
| 3) падение курса акций; | 4) банкротство предприятий |

5. Цикличность экономического развития выражает:

- 1) характер государственного регулирования национальной экономики;
- 2) движение экономической системы в рамках перехода от депрессии к оживлению и обратно;
- 3) периодичность повторяющихся нарушений макроэкономического равновесия;
- 4) последовательность смены фаз цикла;
- 5) верные ответы 2) и 3)

6. Показатели, которые могут быть использованы для характеристики экономического цикла:

- 1) объем производства, продаж и товарных запасов;
- 2) объем издержек общественного производства;
- 3) курс ценных бумаг, ставки процента;
- 4) дефицит бюджета.
- 5) верные ответы 1) и 2)

7. Основоположник теории «длинных циклов экономической конъюнктуры»:

- | | | |
|----------------|---------------------|-----------------|
| 1) К. Маркс; | 2) Н.Д. Кондратьев; | 3) А. Курно; |
| 4) Д. Рикардо; | 5) А. Маршалл | 6) Дж. М. Кейнс |

8. Циклический характер экономического развития характерен для:

- | | |
|--------------------------------|----------------------------|
| 1) рыночной экономики; | 2) традиционной экономики; |
| 3) централизованной экономики; | 4) смешанной экономики |
| 5) все ответы неверны | 6) верны 1) и 4) |

Задачи «Безработица»

Задача 1. Определите статус лиц, перечисленных ниже, с точки зрения их соотношения к занятости и рабочей силе, если они классифицируются следующим образом: занятые (З); безработные (Б); не включаемые в состав рабочей силы (Н)

- а) Работник, уволенный по собственному желанию.
- б) Работник, переведенный на режим работы неполного рабочего дня.
- в) Учитель, который по состоянию здоровья больше не может работать.
- г) Уволенный рабочий, который в течение длительного периода времени не мог найти работу и поэтому прекратил ее поиски.
- д) Студент, который учится на дневном отделении учебного заведения.
- е) Автомеханик, который учится на вечернем отделении учебного заведения.

Задача 2. В таблице представлены данные о трудовых ресурсах и занятости в первом и пятом году рассматриваемого периода (в тыс. чел.).

| | Первый год | Пятый год |
|-----------------------|------------|-----------|
| Рабочая сила | 84 889 | 95 453 |
| Занятые | 80 796 | 87 524 |
| Безработные | | |
| Уровень занятости (%) | | |

а) Рассчитайте безработных и уровень безработицы в первом и пятом году рассматриваемого периода.

б) Как объяснить одновременный рост занятости и безработицы?

в) Можно ли утверждать, что в пятом году рассматриваемого периода существовала полная занятость?

Задания в тестовой форме

(в каждом вопросе только один правильный ответ)

1. Представим, что имеется 2300 занятых людей в экономике и 200 безработных. Предположим далее, что 23% из числа безработных находят работу в течение месяца и 2 % лишаются своей работы. Устойчивый уровень безработицы при этом будет равен:

- 1) 8%; 2) 4%; 3) 5%; 4) 4,5%; 5) 8,7%

2. Все следующее является причиной фрикционной безработицы, кроме:

- 1) в экономике наблюдается сокращение спроса
- 2) отдельные предприятия закрываются в виду неэкономичности
- 3) работник желает поменять профессию;
- 4) девушка получила высокооплачиваемую работу;
- 5) молодой человек впервые ищет работу.

3. Какой вид безработицы будет вызван следующей причиной спада занятости: Рост использования компьютеров в торговых организациях ведет к рационализации конторского труда.

- 1) структурная; 2) сезонная; 3) конъюнктурная;
4) секторальная; 5) фрикционная (текучая); 6) циклическая

4. Естественный уровень безработицы определяется:

- 1) законодательными актами государства;
- 2) суммой структурной и циклической безработицы.
- 3) суммой фрикционной и структурной безработицы.
- 4) отсутствием безработных в экономике.
- 5) регулированием фирмами уровня зарплаты.

5. При достижении полной занятости:

- 1) каждый трудоспособный может найти работу по устраивающей его ставке зарплаты;

- 2) может существовать естественная безработица;
- 3) может существовать конъюнктурная безработица;
- 4) может существовать циклическая безработица;
- 5) предложение труда не увеличивается даже при повышении реальной ставки заработной платы

6. В коротком периоде при повышении уровня цен занятость возрастет, если:

- 1) рост номинальной заработной платы отстает от роста уровня цен;
- 2) повышается реальная ставка заработной платы;
- 3) рост реальной ставки заработной платы отстает от роста средней производительности труда;
- 4) рабочие не подвержены денежным иллюзиям
- 5) отсутствует конкуренция на рынке труда

7. Экономика описывается следующими данными: естественный уровень безработицы равен 6%, фактический уровень безработицы равен 7,33%. Коэффициент чувствительности ВВП к динамике циклической безработицы равен 3. Какова величина относительного отставания фактического ВВП от потенциального?

- 1) 3%;
- 2) 4%;
- 3) 5% ;
- 4) 6%;
- 5) 7%

8 . "Отчаявшиеся" работники, которые хотели бы работать, но прекратили поиск рабочего места:

- 1) учитываются в величине фрикционной безработицы;
- 2) учитываются в величине безработицы ожидания;
- 3) более не учитываются в составе рабочей силы;
- 4) получают пособие в соответствии с законодательством о минимальной заработной плате;
- 5) учитываются в величине структурной безработицы

9. Естественный уровень безработицы равен 6%, фактический равен 18%.

Определите циклическую безработицу:

- 1) 12%;
- 2) 13%;
- 3) 12%.;
- 4) 3%;
- 5) 24%.

Задачи «Инфляция»

Задача 1. В стране А потребляется только 3 вида товаров, указанных в таблице.

Используя данные, приведенные в таблице, рассчитайте индекс

потребительских цен для страны А.

| | Потребление в 1-й период | Цена в 1-й период | Потребление во второй период | Цена во 2-й период |
|------------|-----------------------------|----------------------|------------------------------------|-----------------------|
| Хлеб | 150 | 2 | 200 | 1 |
| Автомобили | 50 | 10 | 25 | 10 |
| Скульптуры | 4 | 100 | 4 | 200 |

Задача 2. При каком годовом уровне инфляции определенно не стоит вкладывать свои сбережения в банк, если известно, что, вложив в банк 1 000 рублей, через год можно получить 1 080 рублей?

Задача 3. Столяр подрядился сделать работу в течение месяца за 2000 рублей. Оплата в конце месяца. Определите “инфляционный налог” при инфляции 5% в месяц.

Задача 4. В небольшом городке должны были выплатить зарплату учителям 1 сентября, но задержали ее на 3 месяца. Инфляция составила в сентябре 2%, в октябре - 1% и в ноябре - 3%. На сколько процентов “похудела” задержанная заработная в реальном исчислении?

Задания в тестовой форме

(в каждом вопросе только один правильный ответ)

1. В качестве показателя инфляции в стране обычно используется:
 - 1) индекс внешней торговли;
 - 2) валютный курс;
 - 3) количество денег в обращении;
 - 4) индекс потребительских цен.

2. Если повышение общего уровня цен в экономике вызвано ростом цен на энергоносители, то это явление называется:
 - 1) инфляцией спроса;
 - 2) инфляцией затрат(предложения);
 - 3) дефляцией;
 - 4) гиперинфляцией.

3. Ожидается, что темп прироста денежной массы в экономике составит 6%, а скорость обращения денег увеличится на 1%. Предполагается, что темп прироста реального объема производства составит 2%. При этом ожидаемый уровень инфляции составит:
 - 1) 5%;
 - 2) 6%;
 - 3) 7% ;
 - 4) 8%;
 - 5) 9%

4. Что из перечисленного ниже вызывает инфляцию спроса?
 - 1) рост цен на сырье;
 - 2) рост процентной ставки;
 - 3) рост государственных расходов;
 - 4) снижение инвестиций;
 - 5) повышение заработной платы на работающих предприятиях

5. Ежегодная норма инфляции 12%, Вы одолжили сегодня 100 дол., а через год хотите получить реальные 105 дол. Какую номинальную процентную ставку вы должны назначить для этого?
 - 1) 17;
 - 2) 12;
 - 3) 13,3;
 - 4) 5;
 - 5) 17,6

5. Что из перечисленного не имеет отношения к инфляции, обусловленной ростом издержек производства:
 - 1) сокращение предложения;
 - 2) рост процентной ставки;
 - 3) догоняющий рост заработной платы;
 - 4) рост занятости и производства

5) рост стоимости на единицу продукции

6. Кривая Филлипса показывает:

- 1) обратную связь между реальной и номинальной заработной платой;
- 2) обратную связь между темпом инфляции и уровнем безработицы;
- 3) прямую связь между темпом инфляции и номинальной заработной платой;
- 4) прямую связь между реальной заработной платой и уровнем безработицы;
- 5) прямую связь между реальной заработной платой и темпом инфляции

7. Непредвиденная инфляция обычно сопровождается:

- 1) перераспределением богатства и дохода
- 2) отсутствием экономического ущерба
- 3) снижением эффективности экономики
- 4) увеличением эффективности экономики
- 5) верны ответы 1) и 3)

8. Один из эффектов неожиданной инфляции состоит в том, что богатство перераспределяется:

- 1) от кредиторов к заемщикам;
- 2) от заемщиков к кредиторам;
- 3) от молодых людей к старым;
- 4) от государства к фирмам;
- 5) от фирм к государству

9. ИПЦ в 2012 году составил 120 %, а в 2014 году - 150 %. Каков темп инфляции между этими годами?

- 1) 125 %;
- 2) 25 %;
- 3) 80 %;
- 4) 20 %;
- 5) 30%

10. Спад производства, депрессия, сопровождающиеся большой безработицей и аномально высоким уровнем инфляции - это:

- 1) ожидаемая инфляция;
- 2) дефляция;
- 3) стагнация;
- 4) стагфляция;
- 5) скрытая инфляция.

Тема 13. Государственное регулирование экономики. Социальная политика в рыночной экономике

Теоретические вопросы к обсуждению:

1. Основные направления экономической деятельности государства. Экономические функции государства.
2. Инструменты (методы) государственного регулирования экономики.
3. Сущность и основные направления социальной политики государства.
4. Индикаторы эффективности социальной политики государства. Показатели благосостояния населения

Практико-ориентированные задания

1. Решение задач и заданий в тестовой форме

2. Эссе на тему «Эффективность социальной политики российского правительства»

Формы контроля, оценочные средства: фронтальный опрос, дискуссия.

Задачи по теме: «Государственное регулирование экономики. Социальная политика государства»

Задача 1. Перед вами таблица, показывающая распределение общего объема денежных доходов населения. Внимательно изучите ее и выполните следующие задания:

| Период | 1 | 2 | 3 | 4 | 5 | 6 |
|---|------|------|------|------|------|------|
| Денежные доходы (в совокупности) | 100 | 100 | 100 | 100 | 100 | 100 |
| В том числе по 20-процентным группам населения: | | | | | | |
| Первая группа (с наименьшими доходами) | 9,4 | 7,5 | 5,8 | 5,3 | 5,8 | 6,5 |
| Вторая группа | 14,0 | 12,6 | 11,1 | 10,2 | 10,4 | 10,9 |
| Третья группа | 17,9 | 17,4 | 16,7 | 15,2 | 15,2 | 15,5 |
| Четвертая группа | 22,8 | 23,0 | 24,8 | 23,0 | 22,2 | 22,4 |
| Пятая группа (с наивысшими доходами) | 35,9 | 39,1 | 41,6 | 46,3 | 46,4 | 44,7 |

А) используя данные таблицы, ответьте на вопрос: какие тенденции в распределении доходов наблюдались в период с первого по шестой. Увеличилась или осталась на неизменном уровне дифференциация доходов населения? Б) По данным приведенным в таблице постройте кривую Лоренца за первый и последний периоды. Какой вывод вы можете сделать на основе сравнения этих диаграмм?

Задача 2. В стране Справедливии доходы населения за последний год распределены следующим образом:

| Группы домохозяйств | Доля в общей численности населения, % | Сумма доходов, млн. долл. в год |
|-------------------------|---------------------------------------|---------------------------------|
| 1-я - беднейшие | 20 | 200 |
| 2-я бедные | 20 | 300 |
| 3-я почти средний класс | 20 | 500 |
| 4-я средний класс | 20 | 1000 |
| 5-я самые богатые | 20 | 2000 |

Правительство Справедливии считает такое распределение доходов крайне неравномерным. Оно предпринимает следующую меру: в качестве подоходного налога взимает с пятой группы населения («самые богатые») 30% их годового дохода, и полученную сумму выплачивает в равных долях представителям первой, второй и третьей групп в качестве трансфертов

(пенсий, пособий, материальной помощи, субсидий на строительство жилья и т.д.). Постройте кривую Лоренца для Справедливии до и после взимания налогов и выплаты трансфертов.

Задания в тестовой форме

(на каждый вопрос есть только один правильный ответ)

1. Что из перечисленного ниже лучше всего отражает понятие “государство в экономике”?

- 1) совокупность законодательных, исполнительных и судебных органов, действующих на всех территориальных уровнях управления;
- 2) совокупность законодательных, исполнительных и судебных органов, действующих на федеральном уровне управления;
- 3) совокупность природных, трудовых и капитальных ресурсов, имеющих на территории данной страны;
- 4) совокупность природных, трудовых и капитальных ресурсов, принадлежащих жителям данной страны.

2. Государственное вмешательство в работу рыночного механизма связано с необходимостью:

- 1) сбора налогов и перераспределения доходов;
- 2) проведения антимонопольной политики;
- 3) производства общественных благ;
- 4) все перечисленное выше.

3. С экономической точки зрения, какой из следующих подходов к борьбе с загрязнением окружающей Среды наиболее эффективен?

- 1) увеличивать капиталовложения в природоохранные мероприятия до тех пор, пока дополнительные выгоды превосходят дополнительные потери.
- 2) создать условия для стимулирования любой деятельности, направленной на сокращение вреда от загрязнения окружающей Среды.
- 3) внедрить действенную систему штрафов руководящих работников тех предприятий, которые наносят вред окружающей среде;
- 4) использовать все возможные ресурсы для сокращения вреда, наносимого природе - основному ограниченному фактору производства, невозможному достоянию всего человечества.

4. Чистое общественное благо - это:

- 1) такое благо, которое потребляется коллективно всеми людьми независимо от того, платят они за него или нет;
- 2) такое благо, производство которого очень прибыльно и в силу этого выгодно частным фирмам;
- 3) такое благо, которое можно приобрести только за деньги;
- 4) такое благо, которое может быть произведено только при коммунизме.

5. Одной из черт рыночной системы является то, что:

- 1) она отражает общественные издержки, а не общественную выгоду;
- 2) она отражает общественную выгоду, а не общественные издержки;
- 3) она отражает и общественные издержки, и общественную выгоду;
- 4) она, возможно, отражает не все общественные издержки и не всю общественную выгоду.

6. Что из нижеперечисленного является общественным благом?

- 1) хлеб; 2) бензин; 3) уличный фонарь; 4) электричка “Курск-Белгород”

7. Что из перечисленного является внешним эффектом?

- 1) раздражение от фабричного задымления;
- 2) заражение воды, вызванное утечкой нефти;
- 3) разрушение ландшафта земляного покрова из-за открытых карьерных разработок полезных ископаемых;
- 4) все вышеперечисленное - внешние эффекты.

Тема 14. Бюджетно-налоговая политика

Теоретические вопросы к обсуждению:

1. Понятие налога. Налоговая система. Принципы налогообложения.
2. Виды налогов. Прямые и косвенные налоги. Системы налогообложения: пропорциональный, прогрессивный и регрессивный налоги. Кривая Лаффера.
3. Понятие государственного бюджета. Дефицит государственного бюджета и методы его финансирования. Государственный долг и его виды.
4. Понятие фискальной политики, ее цели и инструменты. Воздействие инструментов фискальной политики на экономику.

Практико-ориентированные задания

1. Решение задач и заданий в тестовой форме
2. Темы докладов: 1. Проблемы налогообложения в российской экономике 2. Бюджетная система Российской Федерации. 3. Бюджетная политика российского правительства. 4. Внешний и внутренний долг России.

Формы контроля, оценочные средства: фронтальный опрос, доклад.

Задачи по теме «Бюджетно-налоговая политика»

Задача 1. Подсчитайте налог на добавленную стоимость, выплачиваемый фирмой при ставке НДС равной 12%, если затраты фирмы составили: - расходы на заработную плату - 170 денежных единиц; - амортизация - 30 денежных единиц; - стоимость покупных материалов и услуг (включая НДС) - 20 денежных единиц. Других затрат нет, а разница между выручкой продавца и затратами на производство равна 30 денежным единицам.

Задача 2. Перед Вами фрагмент шкалы подоходного налога:

| Сумма налога, руб. | Доход, руб. |
|--------------------|-------------|
| 0 | 1000 |
| 50 | 1500 |

| | |
|-----|------|
| 100 | 2000 |
| 200 | 3000 |

На основании приведенных данных определите ставку налогообложения, вид налога и механизм налогообложения.

Задания в тестовой форме

(в каждом вопросе только один правильный ответ)

1. Определите прямой налог:

- | | |
|------------------------------------|---------------------------|
| 1) налог с оборота; | 2) налог на наследование; |
| 3) налог на добавленную стоимость; | 4) таможенные пошлины. |

2. Определите косвенный налог:

- | | |
|---------------------------------------|------------------------|
| 1) налог на прибыль; | 2) инфляционный налог; |
| 3) налоги на доходы от собственности; | 4) акцизные сборы. |

3. Предположим, что правительство России облагает производителей шампанского налогом в размере 90% от стоимости каждой бутылки этого напитка. Производители увеличивают цену реализуемой продукции на величину налога. Кто в результате оплачивает этот налог?

- | | |
|--|----------------------------|
| 1) заводы-производители шампанских вин; | 2) правительство; |
| 3) российские налогоплательщики в целом; | 4) покупатели шампанского. |

5. Дефицит государственного бюджета может финансироваться путем:

- 1) размещением государственных ценных бумаг;
- 2) эмиссии денег;
- 3) получения кредита у Международного валютного фонда;
- 4) все перечисленное выше верно.

6. Кривая Лаффера показывает связь между:

- а) количеством семей (в процентном выражении) - получателей дохода - и частью совокупного дохода (в процентном отношении), получаемой этим количеством семей;
- б) размерами дефицита государственного бюджета и темпом инфляции в стране;
- в) налоговыми ставками и объемом налоговых поступлений;
- г) размерами теневой экономики и величиной бюджетного дефицита.

7. Введение в стране импортной пошлины способствует...

- а) повышению выигрыша отечественных производителей и снижению выигрыша отечественных потребителей;
- б) повышению выигрыша отечественных потребителей и снижению выигрыша отечественных производителей;
- в) повышению выигрыша отечественных потребителей и повышению выигрыша отечественных производителей;
- г) снижению выигрыша отечественных потребителей и снижению выигрыша отечественных производителей.

8. Какая из перечисленных ниже мер не относится к мерам фискальной политики?

- а) отмена налога на прибыль;
- б) изменение шкалы индивидуального подоходного налога;
- в) снижение учетной ставки;
- г) рост государственных расходов на образование.

9. В результате введения нового акцизного налога на товар X:

- 1) измениться только предложение товара X;
- 2) изменится только спрос на товар X;
- 3) изменятся и спрос, и предложение товара X;
- 4) спрос и предложение товара X не изменятся.

Тема 15. Денежно-кредитная система Теоретические вопросы к обсуждению:

- 1. Деньги: их происхождение и сущность. Функции денег. Виды денег. Денежные агрегаты.
- 2. Банковская система и ее структура. Центральный банк и его функции.
- 3. Коммерческие банки и их операции. Резервы коммерческих банков.
- 4. Монетарная политика: ее сущность, цели и инструменты. Виды монетарной политики. Воздействие монетарной политики на экономику.

Практико-ориентированные задания

- 1. Решение задач и заданий в тестовой форме
- 2. Темы докладов: 1. Развитие банковской системы России. 2. Монетарная политика правительства России на современном этапе.

Формы контроля, оценочные средства: фронтальный опрос, доклад.

Задачи по теме «Денежно-кредитная система»

Задача 1. Сколько нужно положить в банк под 7% годовых, чтобы выплачивать владельцу ренту в 200 тыс. рублей в год, а сумма на счете в банке была бы неизменной?

Задача 2. Договаривающиеся стороны считают эквивалентными 10 000 долл. сейчас и 20 736 долл. через 4 года. Найдите ставку дисконтирования.

Задания в тестовой форме

(в каждом варианте только один правильный ответ).

- 1. Если ЦБ принимает решение увеличить предложение денег, он может:
 - 1) увеличить учетную ставку;
 - 2) осуществить продажу государственных облигаций на открытом рынке;
 - 3) уменьшить норму обязательных резервов;
 - 4) все перечисленное верно.

2. Что из перечисленного не относится к инструментам кредитно-денежной политики:

- 1) изменение нормы обязательных резервов;
- 2) изменение налоговых ставок;
- 3) изменение ставки рефинансирования;
- 4) операции на открытом рынке ?

3. Депозиты коммерческих банков равняются 4 млрд. долл. Норма обязательных резервов составляет 25%. Если ЦБ решит снизить обязательную норму резервирования до 20%, на какую величину может увеличиться предложение денег:

- 1) на 0,8 млрд. долл.;
- 2) на 1 млрд. долл.;
- 3) на 0,2 млрд. долл.;
- 4) на 0,4 млрд. долл.

4. Депозитный мультипликатор (он же кредитный мультипликатор):

- 1) увеличивается с ростом нормы банковского резерва;
- 2) уменьшается с ростом нормы банковского резерва;
- 3) увеличивается с ростом денежной массы;
- 4) не влияет на изменение денежной массы при изъятии наличных денег из обращения.

8. Какое из приведенных ниже определений лучше всего отражает сущность монетарной политики?

- 1) монетарная политика - это решения ЦБ страны в отношении того, сколько новых денег необходимо напечатать в течение календарного года;
- 2) монетарная политика - это действия ЦБ страны, направленная на регулирование курса национальной валюты;
- 3) монетарная политика - это действия ЦБ страны по изменению предложения денег и доступности кредита, предпринимаемые с целью поддержания стабильности цен, обеспечения полной занятости и целесообразных темпов экономического роста;
- 4) монетарная политика - это меры по регулированию государством величины своих расходов и/или доходов, применяемые с целью поддержания стабильности цен, обеспечения полной занятости и целесообразных темпов экономического роста.

9. Сдерживающая кредитно-денежная политика заключается в:

- 1) покупке государственных ценных бумаг и росте нормы обязательных резервов;
- 2) продаже государственных ценных бумаг и росте нормы обязательных резервов;
- 3) покупке государственных ценных бумаг и снижении нормы обязательных резервов;
- 4) продаже государственных ценных бумаг и снижении нормы обязательных резервов.

10. Банк предлагает начисление 2% по вкладу ежемесячно по схеме сложного процента. За год вложенная в этот банк сумма увеличится на....

- 1) 24%; 2) 26,8%; 3) 92,4%; 4) 124%

Тема 16. Мировая экономика

Теоретические вопросы к обсуждению:

1. Общая характеристика мирового хозяйства. Международная торговля: сравнительные преимущества и протекционизм.
2. Внешнеэкономическая политика государства и ее инструменты.
3. Платежный баланс и его макроэкономическое значение.
4. Валютные отношения и валютные системы. Валютный курс и его регулирование.

Практико-ориентированные задания

1. Решение задач и заданий в тестовой форме
2. Эссе на тему: «Проблемы вхождения России в мировое экономическое пространство»

Формы контроля, оценочные средства: фронтальный опрос, круглый стол, дискуссия.

Задачи по теме: «Мировая экономика»

Задача 1. Предположим, что две страны А и Б производят два товара - велосипеды и теннисные ракетки, обе страны используют одинаковую валюту. В таблице показаны затраты труда на производство двух товаров в странах А и Б.

| | Затраты труда на ед. продукции(час) | Затраты труда на ед. продукции(час) |
|------------|--------------------------------------|-------------------------------------|
| | Страна А | Страна Б |
| Велосипеды | 60 | 120 |
| Ракетки | 30 | 40 |

а) какая страна обладает абсолютным преимуществом в производстве обоих товаров?

б) рассчитайте для каждой страны альтернативные издержки производства велосипедов, выраженные в ракетках, и альтернативные издержки производства ракеток, выраженные в велосипедах

в) какая страна обладает сравнительным преимуществом в производстве велосипедов?

г) Предположим, что международная торговля отсутствует. Каждая страна имеет 300 работников, занятых 40 часов в неделю. Первоначально в каждой стране половина работников занята в производстве велосипедов, а другая половина - в производстве теннисных ракеток.

Рассчитайте объемы производства велосипедов и ракеток в каждой стране.

д) Теперь предположим, что начался процесс международной торговли.

Страновая специализация осуществляется следующим образом: страна, обладающая сравнительным преимуществом в производстве теннисных ракеток выпускает только ракетки, а другая страна производит велосипеды на

уровне суммарного объема производства, имевшего место при отсутствии торговли, направляя оставшиеся ресурсы на выпуск ракеток.

Рассчитайте объем производства велосипедов и ракеток в каждой стране и покажите какие выгоды могут иметь обе страны от международной торговли.

е) Начертите КПВ каждой страны.

Задача 2. Рассчитайте цену магнитофона в долларах, если евро в долларах упала с 50 до 45 центов за одно евро, а цена магнитофона продаваемого в Германии - 150 евро.

Задания в тестовой форме

(в каждом вопросе только один правильный ответ)

1. Что такое платежный баланс:

- 1) систематизированная запись итогов всех сделок между резидентами данной страны и остальными странами;
- 2) систематизированная запись итогов всех сделок между резидентами данной страны;
- 3) систематизированная запись итогов всех сделок между нерезидентами данной страны;
- 4) баланс текущих операций;
- 5) все ответы верны

2. Какая из следующих форм торговых барьеров не является существенным препятствием для свободной торговли:

- 1) импортный тариф;
- 2) добровольные экспортные ограничения;
- 3) лицензии на экспорт и импорт;
- 4) импортная квота;
- 5) нет верного ответа

3. Сторонники протекционизма утверждают, что пошлины, квоты, и другие торговые барьеры необходимы для:

- 1) защиты молодых отраслей от иностранной конкуренции;
- 2) увеличения внутренней занятости;
- 3) предотвращения демпинга;
- 4) обеспечения обороны страны;
- 5) все ответы верны

4. Принцип сравнительного преимущества впервые сформулировал:

- 1) Смит;
- 2) Рикардо;
- 3) Кенэ;
- 4) Маркс;
- 5) Кейнс

5. Что из ниже перечисленного способствует повышению обменного курса национальной валюты (при прочих равных условиях):

- 1) снижение процентных ставок в данной стране;
- 2) повышение процентных ставок за рубежом;
- 3) повышение в данной стране уровня цен;
- 4) повышение в данной стране уровня производительности труда;
- 5) повышение в данной стране ставок номинальной заработной платы

Приложение к РПД

Оценочные материалы для проведения текущей аттестации по дисциплине информационные технологии и информатизация в социальной работе

Планы практических занятий по дисциплине информационные технологии и информатизация в социальной работе

Практическое занятие 1. Информационные технологии, как инструмент поддержки организации трудовой деятельности

Контрольные вопросы

1. Что понимается под информацией?
2. Поясните определение информационной технологии.
3. Расскажите об инструментарию информационной технологии.
4. Как соотносятся понятия информационная технология и информационная система?
5. Расскажите об этапах развития информационных технологий.
6. Что понимается под новой информационной технологией?
7. Поясните устаревание информационной технологии.

Тест

1. Информацию отождествляют с данными:

1. Суть антропоцентрического подхода.
2. Суть техноцентрического подхода.
3. Суть недетерминированного подхода.

2. Информация отождествляется со сведениями или фактами, которые теоретически могут быть получены и усвоены, то есть, преобразованы в знания:

1. Суть антропоцентрического подхода.
2. Суть техноцентрического подхода.
3. Суть недетерминированного подхода.

3. Информация - это динамический объект, не существующий в природе сам по себе, а образующийся в ходе взаимодействия данных и методов:

1. Суть антропоцентрического подхода.
2. Суть техноцентрического подхода.
3. Суть недетерминированного подхода.

4. Для данных, представленных радиоволнами, контекстными являются аппаратные методы преобразования данных и потребления информации с помощью радиоприемника:

1. Визуальная информация.
2. Графическая информация.
3. Телевизионная информация.

5. Термин информация происходит от латинского information - это:

1. Разъяснение, осведомление, изложение.
2. Наука об умении, мастерстве, искусстве.
3. Организованная структура.

6. Термин технология происходит от латинского techne - это:

1. Разъяснение, осведомление, изложение.
2. Наука об умении, мастерстве, искусстве.
3. Организованная структура.

7. Включает постоянные реквизиты - название, код формы, код документа:

1. Заголовочная часть.
2. Содержательная часть.
3. Оформляющая часть.

8. Реквизиты, придающие документу правовую силу (дата, подписи):

1. Заголовочная часть.
2. Содержательная часть.
3. Оформляющая часть.

9. Текст, таблица, комбинированная форма - это:

1. Заголовочная часть.
2. Содержательная часть.
3. Оформляющая часть.

10. Определяют способы, методы и средства сбора, регистрации, передачи, хранения, обработки и выдачи информации.

1. Информационные технологии.
2. Технологии материального производства.
3. Системы управления базами данных.

11. Пример элементарной операции:

1. Запись формулы.
2. Щелчок мыши.
3. Сохранение файла.

12. Цель информационной технологии:

1. Выпуск продукции, удовлетворяющей потребности человека или системы.
2. Производство информации для ее последующего анализа и принятия на его основе решения по выполнению, действия.
3. Овладеть набором элементарных операций.

13. Цель технологии материального производства:

1. Выпуск продукции, удовлетворяющей потребности человека или системы.
2. Производство информации для ее последующего анализа и принятия на его основе решения по выполнению, действия.
3. Овладеть набором элементарных операций.

14. Качественный метод организации взаимодействия человека и ПК:

1. ИТ автоматизации офиса.
2. ИТ обработки данных.
3. ИТ поддержки принятия решений.

15. Организация и поддержка коммуникационных процессов как внутри организации, так и с внешней средой на базе компьютерных сетей и других современных средств передачи и работы с информацией:

1. ИТ автоматизации офиса.
2. ИТ обработки данных.
3. ИТ поддержки принятия решений.

16. Предназначена для решения хорошо структурированных задач, по которым имеются необходимые входные данные и известны алгоритмы и стандартные процедуры их обработки:

1. ИТ автоматизации офиса.
2. ИТ обработки данных.
3. ИТ поддержки принятия решений.

17.Информация, отражающая и обслуживающая процессы производства, распределения, обмена и потребления, материальных благ:

1. Техническая.
2. Экономическая.
3. Графическая.

18.Это организованная структура, предназначенная для хранения информации:

1. База данных.
2. СУБД (система управления базой данных).
3. Базовое (системное) программное обеспечение.

19.Комплекс программных средств, предназначенных для создания структуры новой базы, наполнения ее содержимым, редактирования содержимого и визуализации информации:

1. База данных.
2. СУБД (система управления базой данных).
3. Базовое (системное) программное обеспечение.

20.Это совокупность программных продуктов, предоставляющих пользователю дополнительные услуги в работе с компьютером и расширяющих возможности операционных систем:

1. Сервисное программное обеспечение
2. СУБД (система управления базой данных).
3. Базовое (системное) программное обеспечение.

21.Средства вывода данных на печатающее устройство:

1. Страницы.
2. Макросы и модули.
3. Отчеты.

22.Это специальные объекты БД, выполненные в коде HTML, размещаемом на Web - странице и передаваемый клиенту вместе с ним:

1. Страницы.
2. Макросы и модули.
3. Отчеты.

23.Это категории объектов предназначены как для автоматизации повторяющихся операций при работе с СУБД, так и для создания новых функций путем программирования:

1. Страницы.
2. Макросы и модули.
3. Отчеты.

24.Обеспечивают управление процессом обработки информации и взаимодействие между аппаратными средствами и пользователем:

1. Операционные системы.
2. Векторные системы.
3. Растровые системы.

25.Световой луч движется по экрану вдоль рисуемой по определенному алгоритму линии - это:

1. Операционные системы.
2. Векторные системы.
3. Растровые системы.

26.Нужный объект воспроизводится посредством последовательного сканирования световым лучом его шаблона, т.е. без вычерчивания каждой линии непрерывным движением:

1. Операционные системы.
2. Векторные системы.
3. Растровые системы.

27.Новая форма представления информации:

1. Электронный документ.
2. Электронная почта.
3. Электронный носитель.

28.Набор средств для создания документа, в который включены стили оформления символов и абзацев, параметры форматирования, действующие по умолчанию, параметры печатной страницы и т.д.:

1. Стилль.
2. Шаблон.
3. Рамка.

29.Это совокупность всех параметров оформления, определяющих формат абзаца:

1. Стилль форматирования
2. Шаблон документа
3. Рамка оформления

30.Элемент управления для создания фреймов (областей):

1. Стилль.
2. Шаблон.
3. Рамка.

31.Это метод добавления текста в документ, при котором символ, стоящий над курсором заменяется вводимым с клавиатуры:

1. Режим вставки.
2. Режим замены.
3. Выравнивание Абзаца.

32.Это метод добавления текста в документ, при котором существующий текст сдвигается, вправо освобождая место вводимому тексту:

1. Режим вставки.
2. Режим замены.
3. Выравнивание Абзаца.

33.Расположение текста в соответствии с заданными правилами:

1. Режим вставки.
2. Режим замены.
3. Выравнивание Абзаца.

34.Именованный фрагмент текстового документа:

1. Гиперссылка.
2. Закладка.
3. Тема.

35.Набор унифицированных стилей и дополнительных элементов оформления документа:

1. Гиперссылка.
2. Закладка.
3. Тема.

36.Поле, содержащее адрес источника (рисунка, фрагмента документа):

1. Гиперссылка.
2. Закладка.
3. Тема.

37.Одна или несколько строк, помещенных в начале или конце каждой страницы документа:

1. Колонтитулы
2. WordArt

3. Web
- 38.Элементы управления для создания художественных заголовков:**
 1. Колонтитулы.
 2. WordArt.
 3. Web.
- 39.Элементы управления для навигации в Web - структурах данных:**
 1. Колонтитулы.
 2. Web - компоненты
 3. Web.
- 40.Возможность вносить изменения в содержимое ячейки без полного повторения ее набора с клавиатуры:**
 1. Режим готовности.
 2. Режим ввода данных.
 3. Режим редактирования.
- 41.Режим, в котором происходит выбор ячейки или блока ячеек для корректировки или выполнения какой - либо операции:**
 1. Режим готовности.
 2. Режим ввода данных.
 3. Командный режим
- 42.Объект действий совокупность ячеек или вся таблица:**
 1. Режим готовности.
 2. Режим ввода данных.
 3. Командный режим.
- 43.Сконцентрирован на выборе определенных ячеек:**
 1. Режим редактирования.
 2. Режим ввода данных.
 3. Командный режим.
- 44.Набор чисел и ссылок на числовые ячейки, соединенные знаками математических операций.**
 1. Формула.
 2. Выражение.
 3. Макрос.
- 45.Адресация, не требующая абсолютного указания адресов ячеек, входящих в формулу:**
 1. Абсолютная адресация.
 2. Относительная адресация.
 3. Макрос.
- 46.Группа ячеек выбранных на нескольких рабочих листах:**
 1. Абсолютная адресация.
 2. Трехмерный диапазон.
 3. Макрос.
- 47.Каждую диаграмму или график сопровождает список обозначений переменных, заключенный в рамочку:**
 1. Надстройки.
 2. Диапазон.
 3. Легенда.
- 48.Специальные средства, расширяющие возможности программы:**
 1. Надстройки.
 2. Макрос.
 3. Легенда.
- 49.Каждый документ открывается в отдельном экранном окне.**
 1. Многооконный принцип.

2. Графический интерфейс.
3. Связь и обмен данными.

50. Позволяет помимо использования традиционных компьютерных меню для выбора необходимой функции или режима работы пользоваться пиктограммами или экранными кнопками:

1. Многооконный принцип.
2. Графический интерфейс.
3. Связь и обмен данными.

51. Программные средства, предназначенные для создания или воспроизведения мультимедийных документов и объектов.

1. Мультимедийное программное обеспечение
2. Мультимедийное аппаратное обеспечение
3. Мультимедийный продукт

52. Оборудование, необходимое для создания, хранения, воспроизведения мультимедийного программного обеспечения.

1. Мультимедийное аппаратное обеспечение
2. Мультимедийное программное обеспечение
3. Мультимедийный продукт

53. Среда, где используются разнообразные видео - и аудиоэффекты.

1. Мультимедийное программное обеспечение
2. Мультимедийный продукт
3. Мультимедийное аппаратное обеспечение

54. Режимы демонстрации слайдов:

1. Ручной
2. Автоматический
3. Ручной и автоматический

55. Электронные документы особого рода, отличающиеся комплексным мультимедийным содержанием и особыми возможностями управления воспроизведения.

1. Текстовые процессоры
2. Презентации
3. Электронные таблицы

56. Компьютерные программы, предназначенные для хранения и обработки данных, представленных в табличном виде, называют:

1. Текстовые процессоры
2. Презентации
3. Электронными таблицами

57. Компьютерные программы предназначенные для ввода и редактирования текста:

1. Базы данных
2. Текстовые процессоры
3. Текстовые редакторы

58. Оболочки, утилиты и автономные программы:

1. Сервисные средства
2. Системное программное обеспечение
3. Операционные системы

59. Инструментарий ИТ:

1. Совокупность определенных действий, направленных на достижение поставленных целей.
2. Один или несколько взаимосвязанных программных продуктов.
3. Совокупность методов обработки, изготовления, изменения, состояния, свойств, формы сырья, материала.

60. Устранение неопределенности путем преобразования данных:

1. Информация
2. Технология
3. Процесс

Практическое занятие 2. Программные средства обработки и визуализации статистических данных

Контрольные вопросы

1. Чем отличается генеральная и выборочная совокупности?
2. Что такое выборочная медиана?
3. Что такое выборочная мода?
4. Что называют дисперсией выборки? Что такое стандартное отклонение?
5. отклонение?
6. Какие основные функции пакета MS Excel применяются для определения основных статистических характеристик?

Тест

1. Основное назначение электронных таблиц-

- а) редактировать и форматировать текстовые документы;
- б) хранить большие объемы информации;
- в) выполнять расчет по формулам;
- г) нет правильного ответа.

Тест. 2. Что позволяет выполнять электронная таблица?

- а) решать задачи на прогнозирование и моделирование ситуаций;
- б) представлять данные в виде диаграмм, графиков;
- в) при изменении данных автоматически пересчитывать результат;
- г) выполнять чертежные работы;

3. Можно ли в ЭТ построить график, диаграмму по числовым значениям таблицы?

- а) да ;
- б) нет;

4. Какая программа не является электронной таблицей?

- а) Excel ;
- б) Quattropro;
- в) Superkalk;
- г) Word;

5. Как называется документ в программе Excel?

- а) рабочая таблица ;

- б) книга;
- в) страница;
- г) лист;

6. Рабочая книга состоит из...

- а) нескольких рабочих страниц;
- б) нескольких рабочих листов;
- в) нескольких ячеек;
- г) одного рабочего листа;

7. Наименьшей структурной единицей внутри таблицы является..

- а) строка ;
- б) ячейка;
- в) столбец;
- г) диапазон;

8. Ячейка не может содержать данные в виде...

- а) текста;
- б) формулы;
- в) числа;
- г) картинки;

9. Значения ячеек, которые введены пользователем, а не получаются в результате расчётов называются...

- а) текущими;
- б) производными;
- в) исходными;
- г) расчетными;

10. Укажите правильный адрес ячейки.

- а) Ф7;
- б) Р6;
- в) 7В;
- г) нет правильного ответа;

11. К какому типу программного обеспечения относятся ЕТ?

- а) к системному;
- б) к языкам программирования;
- в) к прикладному;
- г) к операционному;

12. Тест. Формула - начинается со знака...

- а) " ;
- б) №;

в) =;

г) нет правильного ответа;

13. Какая ячейка называется активной?

а) любая;

б) та, где находится курсор;

в) заполненная;

г) нет правильного ответа;

14. Какой знак отделяет целую часть числа от дробной

а) :

б) ;

в) .

г) нет правильного ответа;

15. Какого типа сортировки не существует в Excel?

а) по убыванию;

б) по размеру;

в) по возрастанию;

г) все виды существуют;

16. Как можно задать округление числа в ячейке?

а) используя формат ячейки ;

б) используя функцию ОКРУГЛ();

в) оба предыдущее ответа правильные;

г) нет правильного ответа;

17. В качестве диапазона не может выступать...

а) фрагмент строки или столбца ;

б) прямоугольная область;

в) группа ячеек: A1, B2, C3;

г) формула;

18. Что не является типовой диаграммой в таблице?

а) круговая;

б) сетка;

в) гистограмма;

г) график;

19. К какой категории относится функция ЕСЛИ?

а) математической;

б) статистической;

в) логической;

г) календарной.

20. Какие основные типы данных в Excel?

- а) числа, формулы;
- б) текст, числа, формулы;
- в) цифры, даты, числа;
- г) последовательность действий;

21. как записывается логическая команда в Excel?

- а) если (условие, действие1, действие 2);
- б) (если условие, действие1, действие 2);
- в) =если (условие, действие1, действие 2);
- г) если условие, действие1, действие 2.

22. Как понимать сообщение # знач! при вычислении формулы?

- а) формула использует несуществующее имя;
- б) формула ссылается на несуществующую ячейку;
- в) ошибка при вычислении функции ;
- г) ошибка в числе.

23.Тест. Что означает появление ##### при выполнении расчетов?

- а) ширина ячейки меньше длины полученного результата;
- б) ошибка в формуле вычислений;
- в) отсутствие результата;
- г) нет правильного ответа.

Практическое занятие 3. Формирование баз данных средствами Microsoft Office

Контрольные вопросы

1. Опишите возможности СУБД MS Access.
2. Какие объекты входят в состав файла базы данных MS Access?
3. Какие ограничения на имена полей, элементов управления и объектов действуют в MS Access?
4. Чем отличаются режимы работы с объектами базы данных в MS Access: оперативный режим, режим конструктора?
5. Опишите, какие типы данных могут иметь поля в MS Access. Каков их предельный размер?
6. Каково назначение справочной системы MS Access? Чем отличается поиск подсказки на вкладках: Содержание, Мастер ответов и Указатель?

7. Что такое выражения в MS Access? Какие бывают выражения и для чего они используются?
8. Какие особенности в записи различных операндов выражений: имя поля, число, текст?
9. Каково назначение построителя выражений?
10. С какой целью выполняется проектирование базы данных и в чем оно заключается?
11. Какие операции с данными в таблице базы данных вы знаете?
12. Каково назначение сортировки данных в таблице? Какие бывают виды сортировки?
13. Что такое фильтр? Каковы особенности расширенного фильтра?
14. Зачем в базах данных используются формы? Какие разделы имеются в форме и зачем они предназначены? Какими способами можно создать форму?
15. Какие элементы управления могут иметь объекты базы данных: форма, отчет, страница доступа к данным?
16. Что такое запрос? Каково отличие запроса-выборки и запроса с параметром? Какими способами можно создать запрос?
17. Для чего нужен отчет? Какие сведения отображаются в отчете? Какова структура отчета? Какими способами можно создать отчет?
18. Для чего предназначены страницы доступа к данным? Какие компоненты имеет страница доступа к данным?

Тест

Тест с ответами на тему: Система управления базами данных Microsoft Access

1. Таблица СУБД содержит:

- a. Информацию о совокупности однотипных объектов;
- b. информацию о совокупности всех объектов, относящихся к некоторой предметной области;
- c. информацию о конкретном объекте.

2. Строка таблицы СУБД содержит:

- a. информацию о совокупности однотипных объектов;
- b. информацию о совокупности всех объектов, относящихся к некоторой предметной области;
- c. Информацию о конкретном объекте.

3. Столбец таблицы СУБД содержит:

- a. информацию о совокупности однотипных объектов;
- b. информацию о совокупности всех объектов, относящихся к некоторой предметной области;
- c. Совокупность значений одного из атрибутов для всех однотипных объектов.

4. Структура таблицы СУБД определяется:

- a. размерностью таблицы;
- b. Списком наименований столбцов таблицы;
- c. списком наименований столбцов и номеров строк таблицы.

5. Поле данных в СУБД называют:

- a. Значение атрибута для конкретного объекта;
- b. элемент структуры таблицы;
- c. список значений атрибута для всех однотипных объектов.

6. Ключевым полем таблицы в СУБД называют:

- a. строку таблицы, содержащей уникальную информацию;
- b. Совокупность полей таблицы, которые однозначно определяют каждую строку;
- c. столбец таблицы, содержащей уникальную информацию.

7. Таблица в СУБД может иметь:

- a. только одно ключевое поле;
- b. только два ключевых поля;
- c. Любое количество ключевых полей.

8. Запитом в СУБД называют:

- a. Таблицу, отсортированную по росту или убыванию значений поля;
- b. Таблицу, полученную из исходной или с совокупности связанных таблиц путем выбора строк, удовлетворяющих поставленное условие;
- c. только таблицу, полученную из совокупности связанных таблиц.

9. Формой в СУБД называют:

- a. Окно на экране компьютера с местом для ввода данных;
- b. обозначения поля базы данных;
- c. Вывод значений таблицы, в удобном для пользователя виде.

10. Таблицы, запросы, отчеты в СУБД — это:

- a. Единый файл БД;

- b. отдельные файлы размещены в папку;
- c. что-то другое.

11. Для создания новой таблицы в СУБД необходимо:

- a. активизировать команды Файл / Создать;
- b. Открыть вкладку Таблицы, активизировать кнопку Создать;
- c. после загрузки Access активизировать переключатель Новая база данных.

12. В режиме конструктора таблиц в СУБД можно выполнить следующие действия:

- a. Добавить новое поле;
- b. добавить новое значение поля;
- c. установить связь между таблицами.

13. Для установления необходимого количества десятичных знаков числового поля в СУБД необходимо:

- a. Изменить значение параметра Число десятичных знаков;
- b. изменить значения параметров Раз мэр поля, формат поля, Число десятичных знаков;
- c. ввести нужное количество знаков при создании значение.

14. В текстовом поле СУБД MS Access можно хранить:

- a. Только буквенную (символьную) информацию;
- b. маску ввода;
- c. картинки.

15. Мастер подстановок в СУБД MS Access используется :

- a. для создания новых полей;
- b. Для придания значений полей из других таблиц, или введение фиксированного списка данных;
- c. для расчета функций.

16. В режиме конструктора таблицы СУБД Access можно:

- a. Добавить новое поле;
- b. набрать текстовый документ;
- c. выполнить вычисления.

17. Изменить формат числового поля в СУБД Access можно:

- a. Набрал соответствующую комбинацию клавиш;
- b. в конструкторе таблицы;
- c. изменив название поля в самой таблице.

18. Имя поля таблицы в СУБД Access может хранить:

- a. До 64-х символов;
- b. только знаки 0 и 1;
- c. нет ограничений на количество символов.

19. Выберите правильное утверждение. Файл базы данных в СУБД MS Access:

- a. всегда состоит из одной таблицы и имеет расширение .mdb;
- b. Может состоять из нескольких таблиц и связанных с ними запросов, форм, отчетов, страниц доступа, макросов и модулей;
- c. обязательно состоит из нескольких таблиц и связанных с ними запросов, форм, макросов.

20. Как в Access можно создать запрос, который отбирает поле из разных таблиц БД и выводит на экран их отдельные записи?

- a. В бланке Конструктора запросов (отобрать последовательно поля и наложить на записи Условия отбора);
- b. Последовательно с помощью Мастера простых запросов и Конструктора запросов (в нем сформировать Условия отбора);
- c. с помощью Мастера простых запросов.

21. В каких из объектов базы данных Access целесообразным существование расчетного поля типа Сумма = [Цена] * [кругов ькість]?

- a. в таблицах, формах, отчетах;
- b. в таблицах, формах, запросах;
- c. В формах, запросах, отчетах.

22. В MS Access столбиковая форма выводит на экран:

- a. столько записей базы данных, сколько вмещается на экране;
- b. Одна запись базы данных;
- c. пять записей базы данных.

23. Для каких целей удобно использовать запросы в MS Access? Выберите наиболее полно правильное толкование:

- a. с их помощью можно просматривать, анализировать и изменять данные из нескольких таблиц и других запросов. Они также используются как источник для форм и отчетов;
 - b. С их помощью можно просматривать, анализировать и изменять данные из нескольких таблиц, запросов, отчетов, форм. Они используются в качестве источника данных для таблиц и отчетов;
 - c. с их помощью можно просматривать, анализировать и изменять данные из нескольких таблиц, отчетов, форм.
24. Выберите правильный перечень типов данных в полях таблиц в СУБД MS Access:
- a. Мастер подстановок Поле объекта OLE, Текстовый, Числовой, Процентный, Счетчик, Дата / Время;
 - b. Текстовый, Денежный, Мемориальный, Числовой, Счетчик, Дата / Время, Мастер подстановок, Объект OLE;
 - c. Текстовый, Числовой, Счетчик, Дата / Время, Мастер подстановок Поле объекта OLE.
25. Как в MS Access создать запрос, который выбирает отдельные поля из разных таблиц базы данных?
- a. С помощью Мастера простых запросов;
 - b. с помощью режима таблицы;
 - c. с помощью Конструктора перекрестных запросов.
26. В MS Access табличная форма выводит на экран:
- a. Столько записей базы данных, сколько вмещается на экране;
 - b. одна запись базы данных;
 - c. пять записей базы данных.
27. Как создается поле подстановки в таблице MS Access?
- a. С помощью Мастера подстановок в Конструктор таблиц; автоматически при работе Мастера таблиц;
 - b. с помощью Мастера подстановок в Мастере кнопочных форм;
 - c. автоматически при работе Мастера простых запросов.
28. Схема данных в MS Access позволяет:
- a. Установить связи между таблицами, которые входят в состав базы данных;
 - b. отобразить связи, которые существуют между формами в базе данных;
 - c. установить связи между отдельными полями таблицы;
 - d. отобразить связи между отдельными записями таблицы, входит в базу данных.

29. Выбрать правильные утверждения. Реляционная база данных предусматривает:

- a. Наличие связей между таблицами, которые входят в состав базы данных;
- b. отсутствие связей между таблицами, которые входят в состав базы данных;
- c. наличие только одной таблицы в составе базы данных.

30. Режим Конструктора таблиц в СУБД MS Access позволяет:

- a. Создавать новые поля таблицы и изменять свойства существующих полей таблицы;
- b. вводить новые записи в таблице;
- c. изменять данные, которые хранятся в полях существующей таблицы.

31. Режим Таблицы СУБД MS Access позволяет:

- a. создавать новые поля таблицы и изменять свойства существующих полей таблицы;
- b. Вводить новые записи в таблице и изменять данные, которые хранятся в полях существующей таблицы;
- c. назначать ключевые поля и просматривать свойства существующей таблицы.

32. Панель элементов в MS Access позволяет:

- a. Создавать на формах новые элементы управления;
- b. вводить новые записи в таблице с использованием форм;
- c. устанавливать связи между отдельными таблицами базы данных.

33. Чтобы удалить ошибочные связи между таблицами в MS Access, нужно:

- a. В окне Схема данных выделить связь и нажать клавишу ;
- b. в режиме Конструктор таблицы выделить поле, связывающая таблицы и нажать клавишу ;
- c. в режиме Конструктор таблицы выделить таблицу, для которой следует удалить связь, и нажать клавишу .

34. В MS Access макросы создаются в:

- a. окне базы данных;
- b. Окне макросов;
- c. окне Конструктора форм;
- d. окне Конструктора отчетов.

35. В MS Access размер текстового поля, устанавливается по умолчанию, составляет:

- a. 50
- b. 255
- c. 64536

Практическое занятие 4. Использование ресурсов сети Internet в организации социального обслуживания населения

Контрольные вопросы

1. Что такое глобальная сеть? Какая ее важнейшая особенность?
2. Какие функции выполняет браузер?
3. Что такое FTP-клиенты?
4. Что такое гипертекст?
5. Из чего состоит IP-адрес?
6. Для чего существует служба имен доменов (DNS)?
7. Какой формат имеет запись URL?
8. Для чего используются гиперссылки? 9. Какие Вы знаете поисковые системы?
9. Что такое язык HTML?
10. Какое существует средство для создания и редактирования HTML-страниц?
11. Из чего состоит электронный адрес абонента сети?
12. Какие существуют правила подготовки электронного письма?
13. Что такое смайлики?
14. Какие другие сервисы Интернет Вы знаете?
15. В чем заключается разметка гипертекста средствами HTML?
16. Чем язык HTML отличается от универсальных языков программирования?
17. Охарактеризуйте основные понятия Интернет: сайт, провайдер, хост, шлюз, сервер?
18. Какое первоначальное название имела сеть Интернет?
19. Как подключиться к сети Интернет?
20. Что такое модем?
21. Кто является владельцем Интернет?
22. Перечислите, какие домены первого уровня вы знаете?
23. Что такое ICQ и чат?
24. Что такое телеконференция?

Тест

1. Первая глобальная компьютерная сеть носила имя:
 - BITNet;
 - ARPANet;
 - NSFNet.

2. Провайдер Internet это:
 - организация-поставщик услуг Internet;
 - организация, занимающаяся созданием web-сайтов;
 - периферийное устройство, служащее для связи с другим компьютером.

3. FTP - это:
 - почтовый клиент;
 - программа IP-телефонии;
 - протокол передачи файлов.

4. Задан URL-адрес web-страницы:
<http://www.sgzt.com/sgzt/archive/content/2005/03/043>. Каково имя протокола доступа к этому информационному ресурсу?
 - sgzt/archive/content/2005/03/043;
 - com;
 - http;
 - www.sgzt.com.

5. В какой из приведенных доменных зон первого уровня может приобрести себе доменное имя юридическое лицо, зарегистрированное на территории РФ?
 - .com;
 - .ru;
 - и в том и в другом.

6. Среди приведенных записей укажите корректный IP-адрес компьютера:
 - 198.15.19.216;
 - 298.15.19.216;
 - 200,6,201,13;
 - <http://www.ipc.ru>;
 - www.ip-address.com.

7. Какой из приведённых адресов e-mail корректен?

- Глеб@mur.ru;
- mur.ru@gleb;
- gleb@mur.ru;
- gleb.1@mur.mil;
- gleb @ mur. ru;
- gleb@mur;
- <http://www.mur.ru/gleb>.

8. Что такое HTML?

- Один из протоколов семейства TCP/IP;
- Язык гипертекстовой разметки документа;
- Язык программирования.

Практическое занятие 5. Средства планирования и делегирования организационных задач

Контрольные вопросы

1. В чем заключается плановая деятельность в социальной сфере и зачем она производится?
2. Перечислите принципы планирования, реализуемые в электронной интерактивной среде.
3. Назначение принципов планирования в электронной среде.
4. Какие прикладные программы планирования вы знаете? Приведите пример.
5. Что из себя представляют методы планирования в электронной среде?
6. Какие методы планирования характерны для стратегического планирования в электронной среде?
7. Какие методы применяются для оценки эффективности разработки планов?
8. Раскройте технологию планирования. Имеется ли связь между технологией, принципами и методами планирования?

Оценочные материалы для проведения текущей аттестации по дисциплине «Электроника и схемотехника»

Текущая аттестация уровня знаний, умений и владения навыками студентов осуществляется в ходе защиты лабораторных работ, указанных в рабочей программе, посредством проверки выполненного задания, ответов на вопросы по пройденным разделам дисциплины, выполнения домашнего контрольного задания.

Вопросы для собеседований при сдаче лабораторных работ

Собеседование №1

Лабораторная работа 1.

p-n переход. Биполярный транзистор

1. В чем отличие полупроводников с электронной и дырочной проводимостью?
2. Токи, протекающие в полупроводниках.
3. Структура p-n перехода. Электрические процессы, происходящие в отсутствие внешнего напряжения.
4. Процессы, происходящие при прямом и обратном включении p-n перехода.
5. Биполярные транзисторы. Схемы включения биполярных транзисторов.

Собеседование №2

Лабораторная работа 2.

Униполярные транзисторы. Интегральные схемы

1. Униполярные транзисторы. Основные характеристики униполярных транзисторов.
2. Обозначение униполярного транзистора в схемах. Физические процессы, лежащие в основе принципа действия униполярного транзистора
3. Схемы включения униполярных транзисторов.
4. Интегральные схемы. Принципы построения.
5. Использование интегральных схем.

Собеседование №3

Лабораторная работа 3.

Аналоговые усилители

1. Принципы построения усилительных каскадов.
2. Основные элементы усилительного каскада.
3. Чем характеризуется режим покоя усилительного каскада?
4. Принцип действия усилительного каскада с общим эмиттером.
5. Принцип действия усилительного каскада с общим коллектором.

Собеседование №4

Лабораторная работа 4.

Цифровые ключи. Логические схемы

1. Понятие цифрового ключа.
2. Логические схемы на основе ключей.
3. Ключи на основе диодов.
4. Ключи на основе биполярных транзисторах.
5. Ключи на основе униполярных транзисторах
6. Ключи на основе IGBT транзисторов.

Собеседование №5

Лабораторная работа 5.

Синтез и анализ комбинационных схем. Типовые комбинационные схемы

1. Синтез и анализ комбинационных схем.
2. Виды типовых комбинационных схем.
3. Преобразователи кодов.
4. Коммутаторы.
5. Сумматоры.

Собеседование №6

Лабораторная работа 6.

Элементы памяти. Автоматы

1. Понятие триггерного устройства (элементарного автомата).
2. Классификация триггерных устройств.
3. Схемотехника триггерных устройств.
4. Понятие элемента памяти.
5. Этапы проектирования автоматов.

Собеседование №7

Лабораторная работа 7.

Запоминающие устройства

1. Понятие запоминающего устройства.
2. Типы запоминающих устройств.
3. Принципы работы запоминающих устройств различных типов.
4. Понятие флеш-памяти.
5. Понятие программирование ЗУ.
6. Использование программируемых ЗУ для решения задач обработки информации.

Собеседование №8

Лабораторная работа 8.

Программируемые логические интегральные схемы. Системы на кристалле

1. Понятие БИС/СБИС.
2. БИС/СБИС со сложными программируемыми структурами.
3. БИС/СБИС сложными репрограммируемыми структурами.
4. Понятие программируемой логической матрицы.
5. Принципы работы программируемой логической матрицы.
6. Понятие программируемой матричной логики.
7. Базовые матричные кристаллы.

Оценочные материалы для проведения текущей аттестации по дисциплине «Электротехника»

Контрольная работа.

Примерный вариант контрольной работы

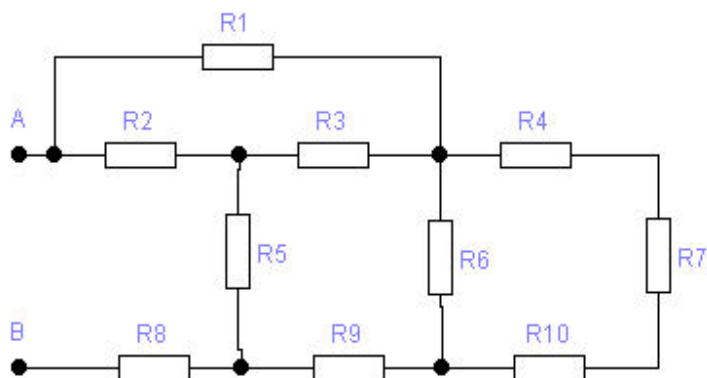
Теоретическая часть:

Линейные однофазные электрические цепи синусоидального тока. Основные величины характеризующие электрические цепи синусоидального тока (мгновенное, амплитудное, действующее и среднее значения, фаза, комплекс действующего или амплитудного значения) (10 баллов).

Расчетная часть:

Задание 1

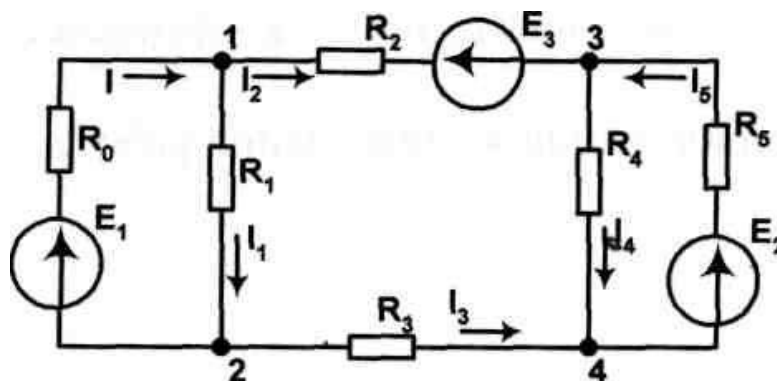
Определить входное сопротивление схемы относительно точек А и В если: $R_1=2,0 \text{ Ом}$, $R_2=3,0 \text{ Ом}$, $R_3=3,0 \text{ Ом}$, $R_4=2,0 \text{ Ом}$, $R_5=6,0 \text{ Ом}$, $R_6=10,0 \text{ Ом}$, $R_7=4,0 \text{ Ом}$, $R_8=0,25 \text{ Ом}$, $R_9=1,0 \text{ Ом}$, $R_{10}=10,0 \text{ Ом}$. (5 баллов)



Задание 2

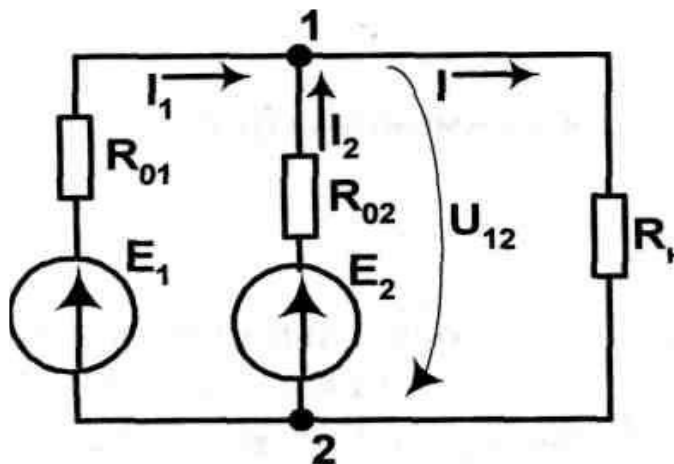
Используя метод контурных токов определить общий ток I и токи $I_1 - I_5$ в ветвях электрической цепи постоянного тока при условии, что ЭДС источников питания имеют значения $E_1=16 \text{ В}$, $E_2=60 \text{ В}$, $E_3=10 \text{ В}$ Внутреннее сопротивление источника E_1 $R_0=1 \text{ Ом}$, внутренними сопротивлениями

других источников пренебречь. Сопротивление резисторов следующие:
 $R_1=2,0 \text{ Ом}$, $R_2=3,0 \text{ Ом}$, $R_3=5,0 \text{ Ом}$, $R_4=6,0 \text{ Ом}$, $R_5=8,0 \text{ Ом}$ (7 баллов)



Задание 3

Два источника постоянного тока с ЭДС $E_1=E_2=55\text{В}$ и внутренними сопротивлениями $R_{o1}=0,3 \text{ Ом}$ и $R_{o2}=0,2 \text{ Ом}$ включены параллельно на нагрузку $R_H=10 \text{ Ом}$. Используя метод узлового напряжения определить токи I , I_1 и I_2 в ветвях электрической цепи. (10 баллов)



Тест по теоретическим основам электротехники.

| | |
|--|--|
| 1. Физический смысл первого закона Кирхгофа | |
| | определяет связь между основными электрическими величинами на участках цепи |
| | сумма ЭДС источников питания в любом контуре равна сумме падений напряжения на элементах этого контура |
| + | закон баланса токов в узле: сумма токов, сходящихся в узле равна нулю |
| | энергия, выделяемая на сопротивлении при протекании по нему тока, пропорциональна произведению квадрата силы тока и величины сопротивления |
| | мощность, развиваемая источниками электроэнергии, должна быть равна мощности преобразования в цепи электроэнергии в другие виды энергии |
| 2. Собственное (контурное) сопротивление – это... | |
| | сумма сопротивлений в каждом из смежных контуров |
| + | сумма сопротивлений в каждом независимом контуре |
| | сумма ЭДС в каждом независимом контуре |
| | сумма ЭДС в каждом из смежных контуров |
| | сумма токов, которые протекают в каждом независимом контуре |
| 3. Ветвь электрической цепи – это... | |
| | совокупность устройств, предназначенных для получения электрического тока |
| | разность напряжений в начале и в конце линии |
| + | ее участок, расположенный между двумя узлами |
| | точка электрической цепи, в которой соединяется три и более проводов |
| | замкнутый путь, проходящий по нескольким ветвям |
| 4. Количество уравнений, записываемых по методу контурных токов определяется..... | |
| | числом источников питания в данной схеме |
| | числом ветвей в данной схеме |
| | числом контуров в данной схеме |
| | числом узлов в данной схеме |
| + | числом независимых контуров в данной схеме |
| 5. Достоинство метода контурных токов заключается в том, что... | |
| + | позволяет сократить число уравнений, получаемых по законам Кирхгофа |
| | число независимых узлов меньше числа контуров |
| | позволяет найти токи в ветвях без составления и решения системы уравнений |
| | система уравнений составляется только по второму закону Кирхгофа |
| | в каждом независимом контуре протекает свой ток, который создает падение напряжения на тех сопротивлениях цепи, по которым он протекает |
| 6. Физический смысл второго закона Кирхгофа | |
| | определяет связь между основными электрическими величинами на участках цепи |
| + | сумма ЭДС источников питания в любом контуре равна сумме падений напряжения на элементах этого контура |

| | |
|--|--|
| | закон баланса токов в узле: сумма токов, сходящихся в узле равна нулю |
| | энергия, выделяемая на сопротивлении при протекании по нему тока, пропорциональна произведению квадрата силы тока и величины сопротивления |
| | мощность, развиваемая источниками электроэнергии, должна быть равна мощности преобразования в цепи электроэнергии в другие виды энергии |
| 7. Взаимное сопротивление – это... | |
| + | сумма сопротивлений в каждом из смежных контуров |
| | сумма сопротивлений в каждом независимом контуре |
| | сумма ЭДС в каждом независимом контуре |
| | сумма ЭДС в каждом из смежных контуров |
| | сумма токов, которые протекают в каждом независимом контуре |
| 8. Электрическая цепь – это... | |
| + | совокупность устройств, предназначенных для получения электрического тока |
| | разность напряжений в начале и в конце линии |
| | ее участок, расположенный между двумя узлами |
| | точка электрической цепи, в которой соединяется три и более проводов |
| | замкнутый путь, проходящий по нескольким ветвям |
| 9. Отличительные признаки простых цепей | |
| + | наличие только одного источника энергии |
| | наличие нескольких замкнутых контуров |
| | произвольное размещение источников питания |
| + | соединение элементов цепи выполнено по правилам последовательного и параллельного соединений |
| + | возможность до расчетов указать истинные направления токов в ветвях |
| 10. Физический смысл закона Ома | |
| + | определяет связь между основными электрическими величинами на участках цепи |
| | сумма ЭДС источников питания в любом контуре равна сумме падений напряжения на элементах этого контура |
| | закон баланса токов в узле: сумма токов, сходящихся в узле равна нулю |
| | энергия, выделяемая на сопротивлении при протекании по нему тока, пропорциональна произведению квадрата силы тока и величины сопротивления |
| | мощность, развиваемая источниками электроэнергии, должна быть равна мощности преобразования в цепи электроэнергии в другие виды энергии |
| 11. Контурная ЭДС – это... | |
| | сумма сопротивлений в каждом из смежных контуров |
| | сумма сопротивлений в каждом независимом контуре |
| + | сумма ЭДС в каждом независимом контуре |
| | сумма ЭДС в каждом из смежных контуров |
| | сумма токов, которые протекают в каждом независимом контуре |
| 12. Потеря напряжения – это... | |
| | совокупность устройств, предназначенных для получения электрического тока |
| + | разность напряжений в начале и в конце линии |
| | ее участок, расположенный между двумя узлами |
| | точка электрической цепи, в которой соединяется три и более проводов |

| | |
|---|--|
| | замкнутый путь, проходящий по нескольким ветвям |
| 13. Сущность метода свертки схемы заключается в том, что он... | |
| | основан на применении законов Кирхгофа |
| | основан на эквивалентной замене элементов преобразованного участка |
| + | основан на возможности эквивалентных преобразований |
| | основан на составлении системы уравнений |
| | основан на применении закона Ома |
| 14. Физический смысл баланса мощностей | |
| | определяет связь между основными электрическими величинами на участках цепи |
| | сумма ЭДС источников питания в любом контуре равна сумме падений напряжения на элементах этого контура |
| | закон баланса токов в узле: сумма токов, сходящихся в узле равна нулю |
| | энергия, выделяемая на сопротивлении при протекании по нему тока, пропорциональна произведению квадрата силы тока и величины сопротивления |
| + | мощность, развиваемая источниками электроэнергии, должна быть равна мощности преобразования в цепи электроэнергии в другие виды энергии |
| 15. Контурный ток – это... | |
| | сумма сопротивлений в каждом из смежных контуров |
| | сумма сопротивлений в каждом независимом контуре |
| | сумма ЭДС в каждом независимом контуре |
| | сумма ЭДС в каждом из смежных контуров |
| + | сумма токов, которые протекают в каждом независимом контуре |
| 16. Узел (точка) разветвления – это... | |
| | совокупность устройств, предназначенных для получения электрического тока |
| | разность напряжений в начале и в конце линии |
| | ее участок, расположенный между двумя узлами |
| + | точка электрической цепи, в которой соединяется три и более проводов |
| | замкнутый путь, проходящий по нескольким ветвям |
| 17. Главное условие эквивалентного преобразования схем: | |
| | составление и решение системы уравнений, получаемых по первому закону Кирхгофа |
| + | преобразование схемы, при котором токи и напряжения в непреобразованной части остаются неизменными |
| | составление и решение системы уравнений, получаемых по второму закону Кирхгофа |
| | преобразование схемы в соответствии с законами Кирхгофа |
| | преобразование схемы, при котором токи и напряжения в непреобразованной части изменяются |
| 18. Как определяются реальные токи на основе контурных токов? | |
| + | если в ветви проходит только один контурный ток, то реальный равен этому току |
| | если в ветви проходит только один контурный ток, то реальный равен сумме контурных токов |
| | если в ветви проходит несколько контурных токов, то реальный ток равен одному из этих токов |

| | |
|--|--|
| + | если в ветви проходит несколько контурных токов, то реальный ток равен их сумме |
| | если в ветви проходит несколько контурных токов, то реальный ток равен их разности |
| 19.Контур электрической цепи – это... | |
| | совокупность устройств, предназначенных для получения электрического тока |
| | разность напряжений в начале и в конце линии |
| | ее участок, расположенный между двумя узлами |
| | точка электрической цепи, в которой соединяется три и более проводов |
| + | замкнутый путь, проходящий по нескольким ветвям |
| 20.Переменный ток – это... | |
| | совокупность всех изменений переменной величины |
| | значение переменной величины в произвольный момент времени |
| + | периодический ток, все значения которого повторяются через одинаковые промежутки времени |
| | наибольшее из всех мгновенных значений изменяющейся величины за период |
| | такой эквивалентный постоянный ток, который, проходя через сопротивление, выделяет в нем за период одинаковое количество тепла |
| 21.$u = 100\sin(\omega t)$, $R = 20$ Ом. Напишите выражение для тока в цепи | |
| | $i = 5$ А |
| + | $i = 5\sin(\omega t)$ |
| | $i = 5\sin(\omega t + \pi/2)$ |
| | $i = 5\sin(\omega t - \pi/2)$ |
| | $i = 5\sin(\omega t + \pi)$ |
| 22.Индуктивность катушки в колебательном контуре увеличилась в два раза, емкость конденсатора уменьшилась в два раза. Как изменилось волновое (характеристическое) сопротивление контура? | |
| + | Увеличилось в два раза |
| | Увеличилось в четыре раза |
| | Не изменилось |
| | Уменьшилось в два раза |
| | Уменьшилось в четыре раза |
| 23.Только активным сопротивлением характеризуются цепи... | |
| | С трансформаторами |
| + | С лампами накаливания |
| | С кабельными линиями |
| + | С нагревательными приборами |
| | С обобщенной нагрузкой |
| 24.Цикл – это... | |
| + | совокупность всех изменений переменной величины |
| | значение переменной величины в произвольный момент времени |
| | периодический ток, все значения которого повторяются через одинаковые промежутки времени |

| | |
|--|--|
| | наибольшее из всех мгновенных значений изменяющейся величины за период |
| | такой эквивалентный постоянный ток, который, проходя через сопротивление, выделяет в нем за период одинаковое количество тепла |
| 25. $X_C = 50 \text{ Ом}$. $u = 50\sin(\omega t - \pi/2)$. Напишите выражение для тока в цепи | |
| | $i = \sin(\omega t + \pi/2)$ |
| | $i = \sin(\omega t - \pi/2)$ |
| + | $i = \sin(\omega t)$ |
| | $i = 1,41\sin(\omega t)$ |
| | $i = 1,41\sin(\omega t + \pi)$ |
| 26. В колебательном контуре резонанс напряжений при $X_L = X_C = 10 \text{ Ом}$. Определить волновое сопротивление контура | |
| + | 10 Ом |
| | 100 Ом |
| | 20 Ом |
| | 200 Ом |
| | 31,4 Ом |
| 27. Только индуктивностью характеризуются цепи... | |
| + | С трансформаторами |
| | С лампами накаливания |
| | С кабельными линиями |
| | С нагревательными приборами |
| | С обобщенной нагрузкой |
| 28. Мгновенное значение переменной величины – это... | |
| | совокупность всех изменений переменной величины |
| + | значение переменной величины в произвольный момент времени |
| | периодический ток, все значения которого повторяются через одинаковые промежутки времени |
| | наибольшее из всех мгновенных значений изменяющейся величины за период |
| | такой эквивалентный постоянный ток, который, проходя через сопротивление, выделяет в нем за период одинаковое количество тепла |
| 29. $X_L = 10 \text{ Ом}$. $u = 10\sin(\omega t)$. Напишите выражение для тока в цепи | |
| | $i = \sin(\omega t)$ |
| | $i = 10\sin(\omega t - \pi/2)$ |
| | $i = 10\sin(\omega t)$ |
| | $i = 10\sin(\omega t + \pi/2)$ |
| + | $i = \sin(\omega t - \pi/2)$ |
| 30. Индуктивность и емкость колебательного контура увеличились в четыре раза. Как изменилось волновое сопротивление контура? | |
| | Увеличилось в два раза |
| | Увеличилось в четыре раза |
| + | Не изменилось |

| | |
|---|--|
| | Уменьшилось в два раза |
| | Уменьшилось в четыре раза |
| 31. Только емкостью характеризуются цепи... | |
| | С трансформаторами |
| | С лампами накаливания |
| + | С кабельными линиями |
| | С нагревательными приборами |
| | С обобщенной нагрузкой |
| 32. Амплитудное значение переменной величины – это... | |
| | совокупность всех изменений переменной величины |
| | значение переменной величины в произвольный момент времени |
| | периодический ток, все значения которого повторяются через одинаковые промежутки времени |
| + | наибольшее из всех мгновенных значений изменяющейся величины за период |
| | такой эквивалентный постоянный ток, который, проходя через сопротивление, выделяет в нем за период одинаковое количество тепла |
| 33. Действующее значение напряжения, приложенного к цепи, $U = 100$ В. Полное сопротивление цепи 10 Ом. Определите амплитуду тока в цепи | |
| | 10 А |
| + | 14,1 А |
| | 20 А |
| | 1,41 А |
| | 2 А |
| 34. Действующее значение тока в цепи равно 1 А. полное сопротивление цепи 10 Ом. Чему равна амплитуда напряжения, приложенного к цепи, и каков характер сопротивления, если вектор напряжения отстает на $\pi/2$ от вектора тока? | |
| | 1 В, активный |
| | 1,41 В, индуктивный |
| + | 14,1 В, емкостной |
| | 14,1 В, активно-индуктивный |
| | 1,41 В, активно-емкостной |
| 35. К цепи, сопротивление которой $Z = 50$ Ом, приложено напряжение $u = 282\sin 314t$ В. Определите действующее значение тока в цепи. | |
| + | 4 А |
| | 14,1 А |
| | 314 А |
| | 28,2 А |
| | 1,41 А |

Контрольные вопросы для защиты работ лабораторного практикума

Контрольные вопросы для защиты работ лабораторного практикума приведены в описании к каждой лабораторной работе.

**Оценочные материалы для проведения текущей аттестации по
дисциплине
«Языки программирования»**

Текущая аттестация уровня знаний, умений и владения навыками студентов по каждой их тем, указанных в рабочей программе дисциплины «Языки программирования», осуществляется после изучения студентами соответствующей темы на занятиях лекционного и семинарского типов. Текущий контроль по всем темам проводится в устной форме, согласно списка вопросов для подготовки к практическому занятию. Также в текущий контроль включена оценка решения студентом набора задач по теме занятия, реализованных в виде программных приложений при работе в компьютерном классе (сдается в электронном виде).

Тема занятия: Линейные алгоритмы

Список вопросов для подготовки к лабораторному занятию:

1. Перечислите названия модулей программ, написанных на языке C++.
2. Что делает следующий оператор?
`using namespace std;`
3. Что делает следующая директива препроцессора?
`#include <iostream>;`
4. Какой оператор необходимо использовать, чтобы напечатать фразу «Hello, world» и перейти на новую строку?
5. Какой оператор можно использовать для создания переменной целочисленного типа `cheeses`?
6. Какой оператор можно использовать, чтобы присвоить переменной `cheeses` значение 32?
7. Какие операторы можно использовать, чтобы прочитать значение, введенное с клавиатуры, и присвоить его переменной `cheeses`?

8. Какой оператор вы могли бы использовать, чтобы напечатать фразу "We have X varieties of cheese", в которой X заменяется текущим значением переменной cheeses?

9. Предположим, что функция main () содержит следующую строку: cout << "Please enter your PIN: ";

Также предположим, что компилятор сообщил о том, что cout является неизвестным идентификатором. Какова вероятная причина этого сообщения, и как выглядят способы решения проблемы?

Понятие переменной и именованной константы. Как объявить переменную без инициализации (задание начального значения) и с ней. Особенности описания констант.

10. Опишите базовые типы данных в C++.

11. Функциональное назначение спецификаторов типов short, long, signed, unsigned? Как изменяется диапазон значений типов при применении спецификаторов? К каким типам данных применяется каждый спецификатор?

12. Какой по умолчанию используется тип данных при указании спецификатора без имени типа? Указать для каждого спецификатора типа.

13. Правила задания имен переменных. Являются ли идентификаторы (имена переменных, констант и др.) языка C++ регистрозависимыми? Какой смысл имеют записи int и Int?

14. Арифметические операции языка C++. Приведите примеры использования деления, целочисленного деления и остатка от деления.

15. Назначение математических функций и функций округления exp, abs, fabs, labs, pow, fmod, modf, log, log10, sqrt, floor, и ceil.

16. Приведите синтаксис основных тригонометрических и обратных тригонометрических функций на языке C++.

17. Синтаксис однострочных и многострочных комментариев.

Примеры задач индивидуального варианта задания лабораторной

работы

Задача 1

Вычислить выражение $3.56(a+b)^3 - 5.8b^2 + 3.8a - 1.5\lg a$, где a и b вводятся с клавиатуры.

Задача 2

Известен радиус окружности. Найти наибольшее целое значение площади окружности.

Задача 3

Дано натуральное число n ($n > 99$). Найти число сотен и десятков в нем.

Тема занятия: Разветвленные алгоритмы

Список вопросов для подготовки к лабораторному занятию.

1. Запишите синтаксис полного и неполного условного оператора языка C++ в общем виде (операторы if, if-else), сопроводив его элементами блок-схемы.
2. Приведите пример использования условного оператора.
3. Какие операций отношения и их обозначения используются в языке C++?
4. Назначение и синтаксис составного оператора. Приведите пример использования блока операторов внутри условного оператора.
5. Каким образом с помощью логических операций можно выполнить одновременную проверку двух или более условий? Приведите пример.
6. Применение вложенных конструкций операторов if для проверки двух и более условий.
7. Запишите синтаксис оператора выбора switch в общем виде.
8. Приведите пример использования оператора выбора switch.
9. Зачем в конструкции switch языка C++ используется оператор прерывания? Можно ли НЕ использовать break в этой конструкции? Как

влияет на результат отсутствие оператора break?

Примеры задач индивидуального варианта задания лабораторной работы

Задача 1

Даны два действительных числа a и b . Вывести на экран «Верно», если модуль числа a меньше числа b .

Задача 2

Даны два числа. Если квадратный корень из второго числа меньше первого числа, то увеличить второе число в 5 раз, в противном случае уменьшить первое число на единицу.

Задача 3

Дано действительное число x . Вычислить $f(x)$, если

$$f = \begin{cases} |x+1|, & x \leq -10 \\ (x-1)^2, & -10 < x \leq 0 \\ \sqrt{x^3+3}, & x > 0 \end{cases}$$

Задача 4

Составить программу, которая в зависимости от порядкового номера месяца выводит на экран количество дней в этом месяце (год может быть високосным, информация об этом вводится с клавиатуры).

Тема занятия: Циклические алгоритмы

Список вопросов для подготовки к лабораторному занятию.

1. Какие типы циклов вы знаете?
2. В каких случаях используется цикл со счетчиком, цикл с предусловием, цикл с постусловием?
3. Приведите блок-схемы циклов трех видов.
4. По изображенным блок-схемам составить фрагменты кода

программы на языке C++.

5. Сколько операторов должно содержать тело цикла, чтобы использовать составной оператор (фигурные скобки)?

6. Чем отличаются операторы досрочного завершения цикла `break` и `continue`?

7. Приведите пример кода программы, содержащий комментарии, с использованием оператора `break`.

8. Приведите пример кода программы, содержащий комментарии, с использованием оператора `continue`.

Примеры задач индивидуального варианта задания лабораторной работы

Задача 1

Дано натуральное n . Найти сумму квадратов всех целых чисел от 1 до n .

Задача 2

Вычислить произведение $x \cdot y$, используя лишь операцию сложения.

Задача 3

Среди чисел 1, 4, 9, 16, ... найти первое число большее n .

Тема занятия: Одномерные массивы

Список вопросов для подготовки к лабораторному занятию:

1. Что такое массив? С какого индекса начинается нумерация элементов в статическом массиве?

2. Что подразумевается под статическим выделением памяти и в каких случаях используется?

3. Опишите синтаксис объявления статических одномерных массивов на языке C++.

4. Как задать размер статического массива, используя именованные

константы или константные выражения?

5. Операция обращения к содержимому ячейки массива по индексу.

Как записать значение в ячейку, как получить значение из ячейки массива?

6. Для фрагмента программы

```
int a[10];
```

```
int b=a[3];
```

Укажите по коду имя массива, количество элементов и содержимое

7. Понятие указателя. Объявление указателя. Пример объявления указателя.

8. Как получить значение, хранящееся в ячейке памяти, адрес которой записан в указателе? Приведите пример.

9. Как изменить значение, хранящееся в ячейке памяти, адрес которой записан в указателе? Приведите пример.

10. Что подразумевается под динамическим выделением памяти и в каких случаях оно используется?

11. Напишите синтаксис объявления одномерного динамического массива.

12. Как выделить динамическую память для одномерного массива с использованием оператора new?

13. Как очистить выделенную для массива память с использованием оператора delete?

Примеры задач индивидуального варианта задания лабораторной работы

Задача 1

Дан массив из 11 целых чисел. Заменить первый элемент массива на произведение всех нечетных элементов этого массива.

Задача 2

Дан массив из 10 действительных чисел. Вычислить сумму всех его элементов, расположенных на нечетных позициях.

Задача 3

Дан массив действительных чисел размера n . Выполнить сдвиг элементов массива вправо на 1 ячейку, начиная с первой позиции. В пустую ячейку записать ноль.

Задача 4

Дан массив действительных чисел размера n . Выполнить сортировку всех элементов массива по возрастанию.

Задача 5

Дан массив действительных чисел размера n . Удалить из массива k -й элемент (k – натуральное число, $k < n$).

Тема занятия: Двумерные массивы

Список вопросов для подготовки к лабораторному занятию.

1. Синтаксис объявления статического двумерного массива на языке C++.
2. Каким образом происходит инициализация (запись в ячейки значений) многомерного статического массива с использованием фигурных скобок? Что понимается под частичной инициализацией?
3. Приведите код, позволяющий инициализировать двумерный массив при помощи вложенных циклов.
4. Как вычисляется объем выделяемой памяти в байтах для двумерного массива?
5. Для заданного массива `double mas[10][5]` определить выделяемое под него количество байт.
6. Как программно организовать обращение к содержимому ячейки двумерного массива.

7. Основной принцип выделения памяти под двумерные динамические массивы.

8. Какого типа должна быть переменная, используемая в качестве имени двумерного динамического массива?

9. Что хранится в ячейке памяти, к которой можно обратиться по имени массива?

10. Как выделить динамическую память для двумерного массива с использованием оператора `new`?

11. Приведите пример с построчным комментарием выделения динамической памяти под массив целых чисел размера $n \times m$.

12. Как очистить выделенную для многомерного массива память с использованием оператора `delete`?

Примеры задач индивидуального варианта задания лабораторной работы

Задача 1

Дан двумерный массив действительных чисел размера 10×5 . Найти отношение суммы элементов k -го столбца к минимальному элементу матрицы (k – целое число, $1 \leq k \leq 5$).

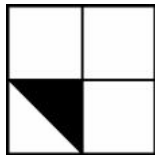
Задача 2

Дан двумерный массив целых чисел размера 10×10 . Изобразим его в виде квадрата. Заменить на ноль значения, расположенные в закрашенной части.



Задача 3

Изобразим матрицу действительных чисел размера $n \times n$ в виде квадрата. Найти сумму всех кратных числу 3 элементов матрицы, расположенных в закрашенной части квадрата, или сообщить, что таких значений нет.



Задача 4

Дана матрица действительных чисел размера $n \times m$. Найти номера строк с наибольшей и наименьшей суммой элементов.

Тема занятия: Функции с простыми параметрами

Список вопросов для подготовки к лабораторному занятию

1. Функциональное назначение подпрограмм. Каким образом описывается блок-схема функции? Как в блок-схеме обозначается вызов функции?
2. Понятие прототипа функции. В каких случаях его можно не использовать? Синтаксис прототипа функции. Что определяет тип, указанный в заголовке функции перед ее именем?
3. Какой тип имеет значение функции, если он явно не указан? Как описываются формальные параметры?
4. Синтаксис определения функций на языке C++.
5. В каких случаях используются функции, имеющие возвращающий тип void? Назначение оператора return. Особенности применения return в теле функции, с возвращающим типом void.
6. Синтаксис вызова функции, возвращающей значение типа void. Синтаксис вызова функции, возвращающей значение типа, отличного от void?

7. Опишите принцип передачи параметров в функцию по значению. Отличие формальных параметров от фактических.
8. Понятия локальных и глобальных переменных. Отличие области действия от области видимости переменной. Понятие времени жизни переменной.
9. Приведите примеры фрагментов кода, реализующие различные области действия, области видимости и время жизни переменных.

Примеры задач индивидуального варианта задания лабораторной работы

Задача 1

Используя подпрограмму, вычислить значение

$$x = \frac{5 + \sqrt{5}}{\sqrt{7} + 7} + \frac{12 + \sqrt{12}}{8 + \sqrt{8}} + \frac{\sqrt{20} + 20}{\sqrt{3} + 3}.$$

Задача 2

Для заданных a и b определить значение выражения $arifm(2 \cdot b, b - a) - arifm(a \cdot b, b^2)$, где $arifm$ – среднее арифметическое двух чисел.

Задача 3

Создать подпрограмму, которая изменяет одномерный динамический массив данных в соответствии с задачей 1 лабораторной работы «Программирование одномерных динамических массивов на языке C++». В качестве параметров в подпрограмму передаются параметры сдвига. Имя массива – глобальная переменная.

Задача 4

Даны основания и высоты двух равнобедренных трапеций. Определить сумму их периметров, составив функцию, которая вычисляет периметр трапеции.

Тема занятия: Функции со структурированными параметрами

Список вопросов для подготовки к лабораторному занятию

1. Опишите синтаксис передачи параметров в функцию по адресу (с использованием указателя). Приведите пример определения и вызова функции.
2. Опишите синтаксис передачи параметров в функцию по ссылке (с использованием ссылки). Приведите пример определения и вызова функции.
3. Синтаксис описания формальных и фактических параметров-массивов. В каком случае допускается отсутствие дополнительного параметра, описывающего размер массива?
4. Приведите пример определения функции и ее вызова при использовании одномерного статического массива в качестве параметра функции.
5. Приведите пример определения функции и ее вызова при использовании двумерного статического массива в качестве параметра функции.
6. Приведите примеры определения функций и их вызовов при использовании одномерного динамического массива в качестве параметра функции (динамическая память выделяется с помощью оператора *new*).
7. Приведите примеры определения функций и их вызовов при использовании двумерного динамического массива в качестве параметра функции (динамическая память выделяется с помощью оператора *new*).

Примеры задач индивидуального варианта задания лабораторной работы

Задача 1

Дан массив действительных чисел размера n . Выполнить сортировку всех элементов массива по возрастанию, составив функцию, результатом которой является отсортированный массив. В качестве аргументов подпрограммы использовать параметры сортировки, указатель на массив и его размер.

Задача 2

Даны два одномерных массива действительных чисел u и v размера n . Составив функцию, переставляющую элементы массива в обратном порядке, проверить, является ли массив v перевернутой копией массива u ?

Тема занятия: Рекурсивные функции

Список вопросов для подготовки к лабораторному занятию

1. Что такое рекурсия? Чем косвенная рекурсия отличается от простой? Понятия рекурсивного спуска, рекурсивного подъема, глубины рекурсии. Преимущества и недостатки использования рекурсивных алгоритмов.
2. Построение блок-схем, содержащих рекурсию.
3. Постройте блок-схемы функций для задачи, описанной в примере:

```
long long recfac(long n){
    if (n==0||n==1) return 1;
    return n*recfac(n-1);
}
void __fastcall TForm1::factBClick(TObject *Sender)
{
    int n=StrToInt(Edit1->Text);
    ansL1->Caption=IntToStr(recfac(n));
}
```

}

4. Синтаксис рекурсивного обращения к подпрограмме.
5. Что должно содержаться в записи простой рекурсивной подпрограммы, чтобы количество итераций было конечным?
6. Запишите последовательность вызовов и возвратов из рекурсивной функции для примера из вопроса №3 при $n=5$.
7. Можно ли заменить цикл рекурсией? Для примера из вопроса 3 написать фрагмент кода замены рекурсивного обращения циклом.
8. Приведите примеры обычной и косвенной рекурсии.

Примеры задач индивидуального варианта задания лабораторной работы

Задача 1

Напишите рекурсивную функцию для вывода на экран цифр натурального числа в обратном порядке.

Задача 2

Используя рекурсивную функцию, для заданного числа n определить

значение суммы $\sum_{i=1}^n 2^i$.

Тема занятия: Символьная обработка данных

Список вопросов для подготовки к лабораторному занятию

1. Понятие нуль-терминальной строки. С какого индекса начинается нумерация символов в нуль-терминальной строке?
2. Опишите синтаксис и пример создания статических и динамических массивов символов.

3. Приведите два или более способов инициализации массива символов. В каких случаях можно опустить задание размерности при определении строки?
4. Приведите примеры описания строковых и символьных констант. Какое функциональное назначение имеют одинарные кавычки, двойные кавычки?
5. Функциональное назначение, синтаксис и примеры использования функций работы с массивами символов: `strcpy`, `strcat`, `strchr`, `strstr`, `strcmp`, `strlen`, `strlwr`, `strupr`, `strrev`.
6. Функциональное назначение и примеры использования управляющих символов: `\n`, `\t`, `\r`, `\0`, `\'`, `\?`, `\\`.
7. Функциональное назначение и синтаксис операции доступа к имени переменной по указателю (разыменование). Что такое непрямой доступ к значению? Приведите примеры фрагментов кода.
8. Как получить доступ к *i*-й ячейке массива символов, не используя операцию индексации? Приведите фрагмент кода и поясните, что при этом происходит?
9. Функциональное назначение, синтаксис и пример объявления и использования указателя на константу, константного указателя, константного указателя на константу.
10. Приведите понятие строки, представленной в виде объекта класса `string`. В какой библиотеке содержится описание класса? С какого индекса начинается нумерация символов в строке типа `string`?
11. Опишите три или более различных способа инициализации объектов класса `string`.
12. Функциональное назначение и синтаксис допустимых операций над объектами класса `string`. Приведите пример использования каждой из операций.

13. Функциональное назначение, синтаксис и примеры использования методов класса `string`: `clear`, `compare`, `copy`, `c_str()`, `empty`, `erase`, `length`, `size`, `substr`, `swap`.

14. Функциональное назначение и синтаксис методов класса `string`: `assign`, `append`, `find`, `insert`, `replace`. Для каждого метода приведите по несколько примеров (более 2-х) его использования с различной сигнатурой (сигнатура – набор формальных параметров).

15. Опишите синтаксис и пример объявления статического и динамического массивов объектов класса `string`.

16. Что может храниться в ячейке массива объектов класса `string`? Приведите примеры обращения к i -й ячейке массива и к j -му символу в i -й ячейке массива.

17. Приведите понятие строки, представленной в виде объекта класса `AnsiString`. В какой библиотеке содержится описание класса? С какого индекса начинается нумерация символов в строке типа `AnsiString`?

18. Функциональное назначение, синтаксис и примеры использования методов класса `AnsiString`: `c_str`, `Delete`, `Insert`, `Pos`, `IsEmpty`, `SubString`, `Length`, `SetLength`, `LowerCase`, `UpperCase`, `Trim`, `TrimLeft`, `TrimRight`.

Примеры задач индивидуального варианта задания лабораторной работы

Задача 1

Дано предложение, слова в нем разделены одним пробелом (символ «-» в предложении отсутствует). Верно ли, что число слов в предложении больше трех?

Задача 2

Дано предложение. Заменить в нем все вхождения буквосочетания «да» на «не».

Тема занятия: Графика

Список вопросов для подготовки к лабораторному занятию

1. Функциональное назначение графического компонента Image. Перечислите форматы графических файлов, с которыми может работать данный компонент?
2. Функциональные назначения и возможные значения свойств компонента Image: Picture, AutoSize, Stretch, Center, Transparent. Опишите синтаксис и приведите пример использования методов загрузки \ сохранения графического файла для компонента Image?
3. Приведите понятие пикселя. Опишите функциональное назначение канвы. Где на канве располагается точка начала координат, каким образом изменяются координаты точек канвы? Перечислите компоненты C++ Builder, имеющие свойство Canvas.
4. Функциональное назначение типов данных TColor и TPoint. Приведите фрагменты кода, в которых используются эти типы данных.
5. Функциональное назначение и примеры использования свойств и функций Canvas: Pixels, PenPos, MoveTo, LineTo, Rectangle, Ellipse, Arc, Chord, Pie, Polyline, Polygon, TextOutA, TextRect, FloodFill.
6. Функциональные назначения свойства Color объектов типа TPen и TBrush. Приведите 5-7 возможных значений этого свойства.
7. Функциональные назначения свойства Style объектов типа TPen и TBrush. Приведите все возможные значения этого свойства.
8. Функциональные назначения свойства Width объектов типа TPen. Приведите 5 примеров возможных значений этого свойства (с изображением результата).
9. Функциональные назначения свойств объектов типа TFont: Color, Size, Style. Приведите 5-7 возможных значений свойства Size и все возможные значения свойства Style.

Примеры задач индивидуального варианта задания лабораторной работы

Используя 5 различных графических методов канвы и 3 различных цвета оформления представить в окне приложения изображение, представленное на рисунке 1.

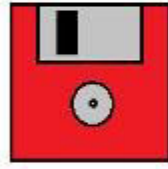


Рисунок 1 – Внешний вид варианта задания

Тема занятия: Структуры, объединение, пересечение

Список вопросов для подготовки к лабораторному занятию

1. Приведите понятие структуры данных. Что общего и чем различаются структуры и массивы данных?
2. Опишите определение структуры в общем виде, синтаксис полей структуры. Каким типом может быть поле структуры, каким не может? Что необходимо указать при описании структуры, если не указано ее имя?
3. Приведите пример определения структуры и создания объекта заданного структурированного типа с инициализацией его элементов при помощи фигурных скобок.
4. Как осуществить доступ к элементам структурированного объекта? Приведите примеры доступа к элементам объекта структурированного типа при обращении к полям структуры через имя объекта и при обращении посредством указателя на структурированный объект.
5. Как осуществить доступ к элементам структуры, являющейся элементом другой структуры? Приведите пример определения структуры и создания объекта описанного структурированного типа с инициализацией его элементов при помощи фигурных скобок.

6. Приведите пример определения функции, имеющей в качестве одного из аргументов объект структурированного типа. Приведите пример вызова данной функции.
7. Приведите примеры определения функций, у которых в качестве аргументов используются указатели и ссылки на объекты структурированного типа. Приведите примеры вызовов описанных функций. Опишите преимущества такого способа передачи параметров.
8. Приведите пример определения функции, возвращающей объект структурированного типа. Приведите пример вызова данной функции.
9. Приведите синтаксис и пример объявления и инициализации статического и динамического массивов, содержащих данные структурированного типа.

Примеры задач индивидуального варианта задания лабораторной работы

Известны данные о мощности двигателя (в л.с.) и стоимости 30 легковых автомобилей. Определить общую стоимость автомобилей, у которых мощности двигателя превышают 100 л.с.

Тема занятия: Файлы

Список вопросов для подготовки к лабораторному занятию

1. Понятия потока, текстового и двоичного файлов. Чем текстовый файл отличается от двоичного? Преимущества работы с бинарными файлами. Функциональное назначение классов: `ifstream`, `ofstream`, `fstream`.
2. Функциональное назначение и синтаксис операций потокового ввода/вывода «>>» и «<<» при работе с файлами.
3. Особенности форматированного файлового ввода\вывода. Приведите примеры форматированного файлового ввода\вывода данных разного типа, ввода\вывод строки, содержащей пробельные символы.

4. Назначение, синтаксис и примеры использования методов класса `fstream`: `close`, `eof`, `is_open`, `open`. Как правильно записать путь к файлу, если он располагается не в текущем каталоге?
5. Функциональное назначение битов режима открытия файла: `in`, `out`, `app`, `ate`, `trunc`, `nocreate`, `noreplace`, `binary`. Что произойдет, если не указать режим работы с файлом?
6. Функциональное назначение, синтаксис и примеры использования методов классов `istream` и `ostream`: `gcount`, `get`, `getline`, `peek`, `ignore`, `put`, `putback`, `read`, `write`.
7. Особенности двоичного файлового ввода\вывода. Приведите примеры двоичного файлового ввода\вывода переменной, массива данных встроенного типа, объекта структурированного типа данных.
8. Понятие указателя (курсора) файла. Функциональное назначение, синтаксис и примеры использования методов `seekg`, `tellg`, `seekp`, `tellp`. Перечислите значения параметра начала отсчета позиции в файле.
9. Функциональное назначение компонентов `OpenDialog`, `SaveDialog`. Приведите примеры использования данных компонентов при файловом вводе\выводе.

Примеры задач индивидуального варианта задания лабораторной работы

Задача 1

Приложение, реализующее решение индивидуального варианта задания лабораторной работы «Работа с массивами данных структурированного типа на языке C++» дополнить возможностью записи массива структурированных данных в файл, чтение данных из ранее созданного файла в массив, удаление записей из массива. Продублировать все события нажатия на соответствующие кнопки командами в строке меню.

Задача 2

Для самой длинной строки текстового файла вывести на экран ее номер и длину.

Примеры задач индивидуального варианта задания лабораторной работы

Реализовать в виде модуля набор подпрограмм для выполнения следующих операций с квадратными матрицами:

- 1) сложения двух матриц;
- 2) умножения одной матрицы на другую;
- 3) нахождения транспонированной матрицы;
- 4) вычисления следа матрицы.

Используя этот модуль, решить следующие задачи:

- даны матрицы А, В и С одинакового размера, определить матрицу, полученную в результате вычисления матричного выражения $A * C - B$;
- даны матрицы А и В. Определить, след какой из них наибольший.

Критерии оценивания теоретической подготовки студента

Показатель оценивания - умение дать правильный ответ на поставленный вопрос.

Шкала оценивания – «зачтено», «не зачтено».

Оценка «зачтено» выставляется студенту,

- обнаружившему знание основного учебно-программного материала в объеме, необходимом для дальнейшей учебы и предстоящей работы по профессии;

- допустившему неточности в ответе, но обладающими необходимыми знаниями для их устранения под руководством преподавателя.

Оценка «не зачтено» выставляется студенту,

- обнаружившему существенные пробелы в знаниях основного учебно-программного материала;

- давшему ответ, который не соответствует контрольному вопросу.

Критерии оценивания программного продукта, реализующего решение практической задачи

Показатель оценивания - умение разрабатывать программное приложение для решения поставленной задачи.

Шкала оценивания – «зачтено», «не зачтено».

Оценка «зачтено» выставляется студенту,

- справляющемуся с выполнением практических заданий, предусмотренных программой;

- допустившему неточности при выполнении практических заданий, но обладающими необходимыми знаниями для их устранения под руководством преподавателя.

Оценка «не зачтено» выставляется студенту,

- допустившему принципиальные ошибки в выполнении предусмотренных программой практических заданий;

- предоставившему решение задачи, не соответствующее индивидуальному варианту.